

Čištění nádrží s vysokou účinností MeshClean Řada 5T2/5T3



Vlastnosti:

- Vysoká účinnost díky obzvláště výkonným pevným tryskám
- Vhodné i pro menší nádrže s odolným znečištěním
- Aktivní samočištění díky speciální geometrii trysky
- Obzvláště nenáročné na údržbu



Funkční video
www.lechler.com/de-en/medialibrary/video-obecná-průmyslová
 Nebo naskenujte kód QR.

Řada 5T2/5T3

Technické údaje:



Maximum provozní teplota
 150 °C
 150 °C (ATEX)



Maximum okolní teplota
 150 °C
 150 °C (ATEX)



Instalace Provoz v každé instalační poloze



Ložisko
 Kuličkové ložisko



Materiál
 Nerezová ocel 1.4404 (316L), PTFE, PEEK, EPDM



Hmotnost
 1,0 kg



Kvalita povrchu
 $Ra \leq 0,8 \mu\text{m}$
 VENKOVNÍ



Kvalita povrchu
 $Ra \leq 1,6 \mu\text{m}$
 INSIDE



Vhodnost páry
 Vhodné



Vkládací průměr
 68-82 mm



Doporučený filtr
 Liniové sítko s velikostí ok 0,2 mm/80 ok



Doporučený provozní tlak 5 bar



Adaptér
 3/4 BSP je kompatibilní se systémem HygienicFit



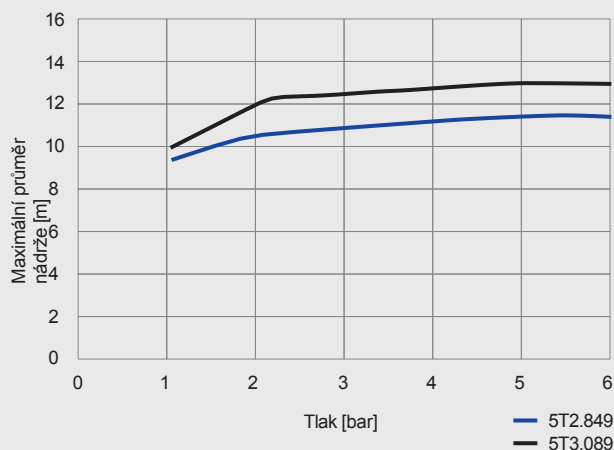
Sledování otáčení
 Kompatibilní se senzorem, informace: viz strany 96-97



Udržovatelné



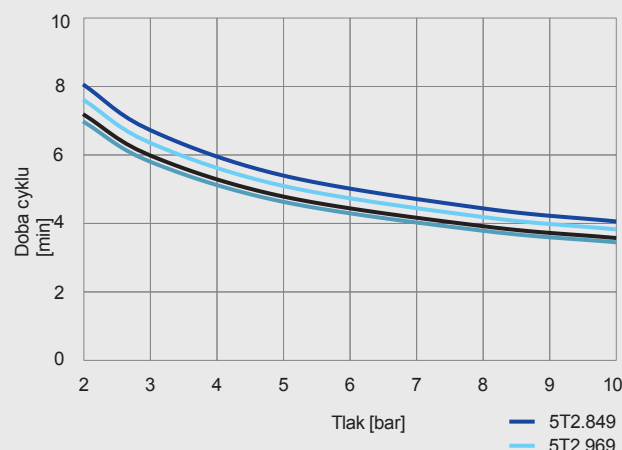
Maximální průměr nádrže
 Uvedený maximální průměr nádrže platí pro doporučený provozní tlak a je pouze orientační. Pro výsledek čištění je rozhodující také druh znečištění.



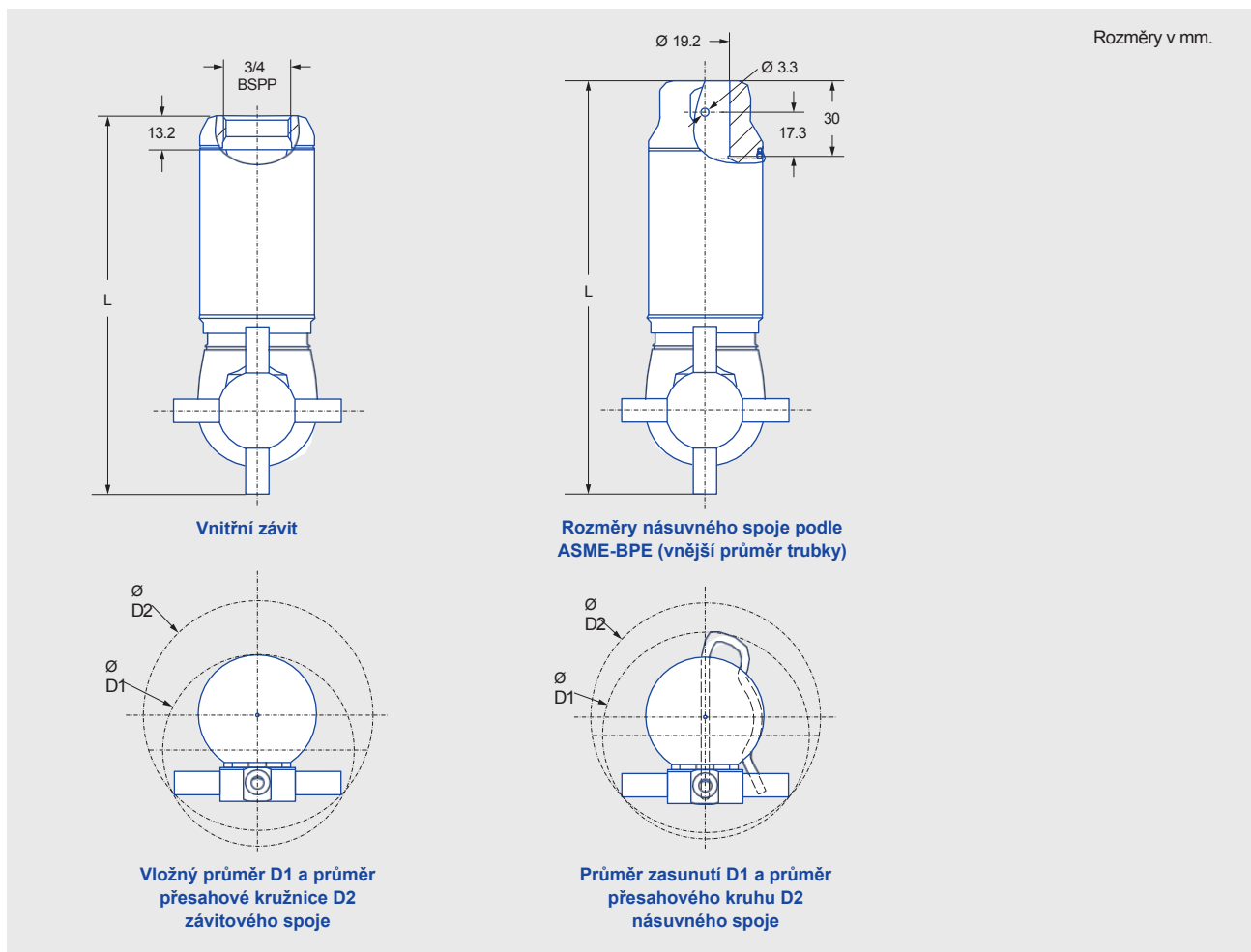
Přehled maximálního průměru nádrže v závislosti na tlaku

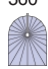


Doba trvání čistícího cyklu



Délka čistícího cyklu v závislosti na tlaku



Úhel postřiku	Obj. č.			V' voda [l/min]		V' voda při 5 barech h [m³/h]	Rozměry [mm]						Maximální průměr nádrže [m]
	Typ	Připojení		p [bar] (p _{max} = 15 bar)			Vnitřní závit			Násuvné připojení			
		3/4 BSPP	3/4" násuvné připojení	2.0	5.0		L	Ø D1	Ø D2	L	Ø D1	Ø D2	
360° 	5T2.849.1Y	AL	TF07	13	20	1.2	142	68	82	157	77	82	11.5
	5T2.969.1Y	AL	TF07	25	40	2.4	142	68	82	157	77	82	12.0
	5T3.029.1Y	AL	TF07	35	55	3.3	142	68	82	157	77	82	12.5
	5T3.089.1Y	AL	TF07	50	79	4.7	148	74	91	163	82	91	13.0

Informace o provozu

Stlačený vzduch lze použít pouze krátkodobě k vyfoukání do sucha. Použití nad doporučený tlak bude mít negativní vliv na výsledek čištění a opotřebení.

Příklad objednávky s FDA a (ES) 1935/2004.

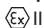

Všechny materiály jsou vhodné pro styk s potravinami.



Typ + Připojení = Obj. č.
5T2.849.1Y + AL =

Příklad objednávky se schválením ATEX. Shoda s FDA a (ES) 1935/2004.

Skupina jednotek/Kategorie/Zóny:

-  II 1G Ex h IIB T6...T3 Ga
-  II 1D Ex h IIIC T85 °C...T190 °C Da

Důležité

U verze ATEX s násuvným připojením se mění kód připojení.

Příklad objednávky pro 3/4" násuvné připojení: 5T2.849.1Y.T2.EX



Typ + Připojení + ATEX = obj. č.
5T2.849.1Y + AL+ EX =