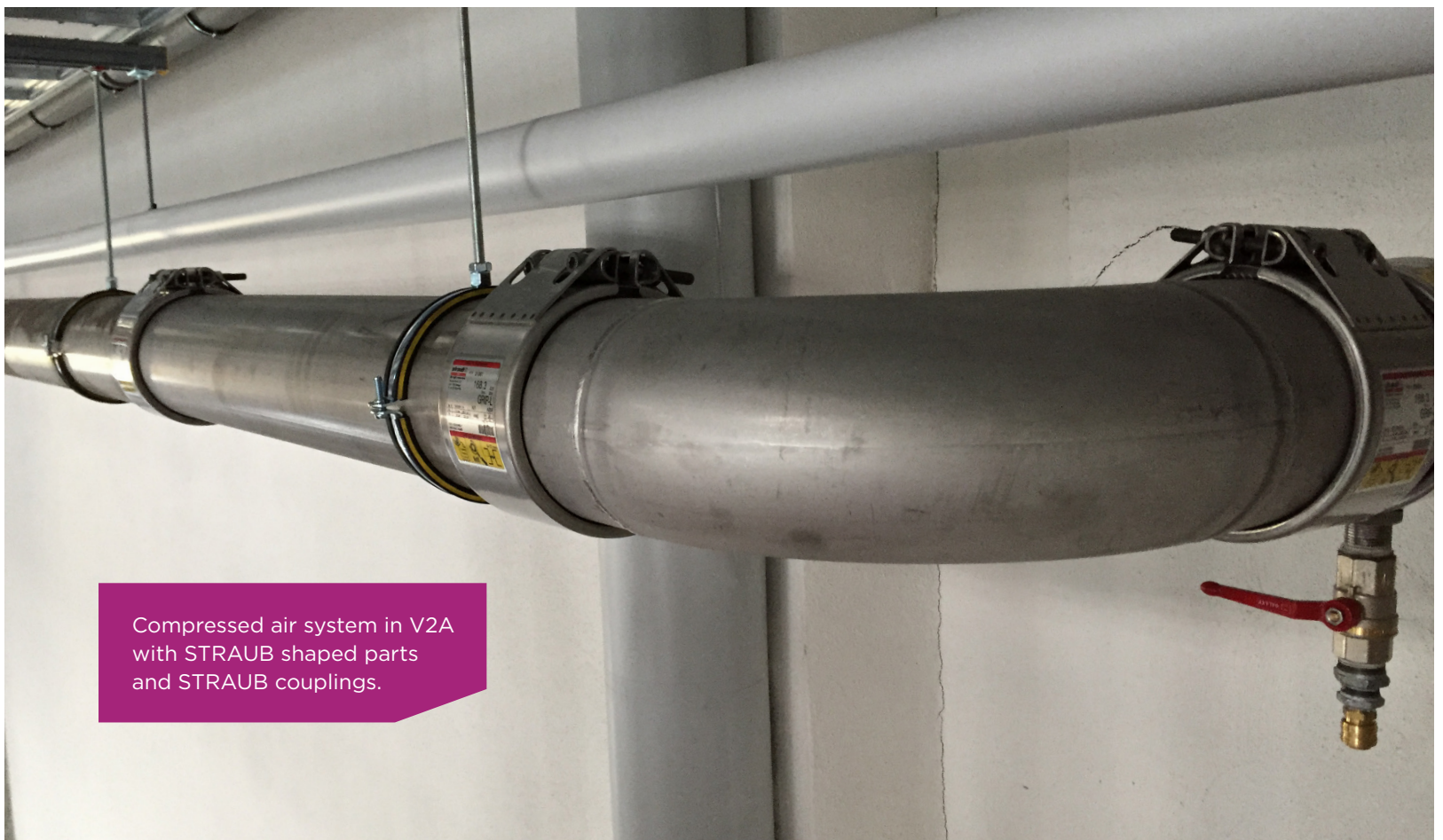


SAFE, FAST, REUSABLE
STRAUB SHAPED PARTS
WITH EXTENDED ENDS

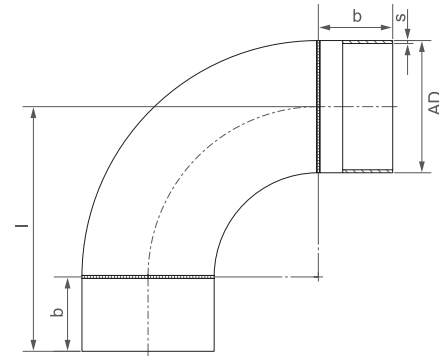
Innovative and economical piping constructions with the new STRAUB shaped parts program and the proven STRAUB couplings.



Compressed air system in V2A
with STRAUB shaped parts
and STRAUB couplings.

ELBOW 90° TYPE 3

welded DIN 2605 / EN 10253



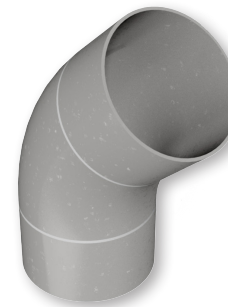
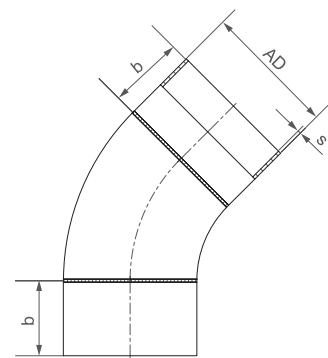
DN	PN [bar]	OD [mm]	b [mm]	s [mm]	l [mm]	Weight [kg/pce]	Material	
							V2A	V4A
32	16	42.4	40	2.0	85	0.31	AISI 304 L	AISI 316 TI
40	16	48.3	40	2.0	97	0.39	AISI 304 L	AISI 316 TI
50	16	60.3	40	2.0	116	0.58	AISI 304 L	AISI 316 TI
65	16	76.1	55	2.0	150	0.96	AISI 304 L	AISI 316 TI
80	16	88.9	55	2.0	169	1.26	AISI 304 L	AISI 316 TI
100	16	114.3	55	2.0	207	1.97	AISI 304 L	AISI 316 TI
125	16	139.7	120	2.6	310	4.59	AISI 304	AISI 316 TI
150	16	168.3	120	2.6	349	6.17	AISI 304	AISI 316 TI
200	16	219.1	155	3.0	460	12.48	AISI 304	AISI 316 TI

Remarks:

- additional versions and dimensions are available on request (e.g. AISI 304 / AISI 316 L)

ELBOW 45° TYPE 3

welded DIN 2605 / EN 10253



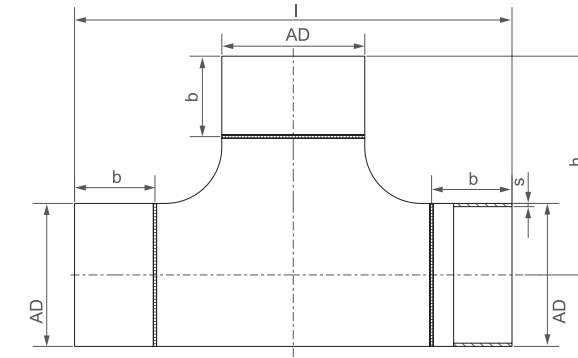
DN	PN [bar]	OD [mm]	b [mm]	s [mm]	Weight [kg/pce]	Material	
						V2A	V4A
32	16	42.4	40	2.0	0.24	AISI 304 L	AISI 316 TI
40	16	48.3	40	2.0	0.29	AISI 304 L	AISI 316 TI
50	16	60.3	40	2.0	0.41	AISI 304 L	AISI 316 TI
65	16	76.1	55	2.0	0.69	AISI 304 L	AISI 316 TI
80	16	88.9	55	2.0	0.87	AISI 304 L	AISI 316 TI
100	16	114.3	55	2.0	1.29	AISI 304 L	AISI 316 TI
125	16	139.7	120	2.6	3.37	AISI 304	AISI 316 TI
150	16	168.3	120	2.6	4.38	AISI 304	AISI 316 TI
200	16	219.1	155	3.0	8.76	AISI 304	AISI 316 TI

Remarks:

- additional versions and dimensions are available on request (e.g. AISI 304 / AISI 316 L)

EQUAL TEE

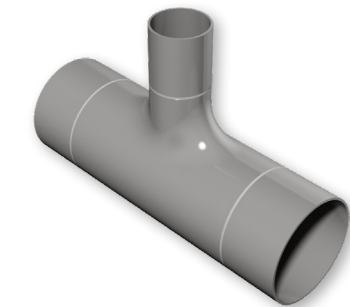
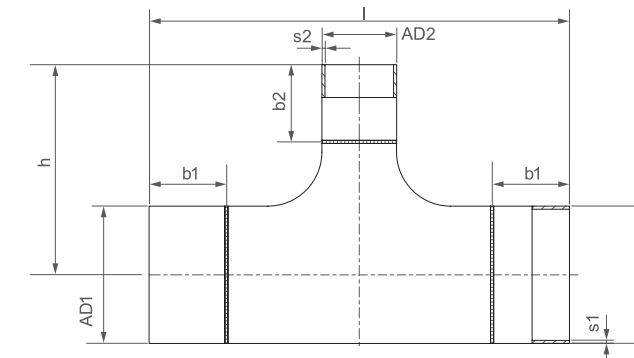
welded DIN 2615 / EN 10253-4



DN	PN [bar]	OD [mm]	h [mm]	s [mm]	l [mm]	Weight [kg/pce]	Material	
							V2A	V4A
32	16	42.4	100	2.0	200	0.84	AISI 304	AISI 316 TI
40	16	48.3	105	2.0	210	1.00	AISI 304	AISI 316 TI
50	16	60.3	115	2.0	230	1.35	AISI 304	AISI 316 TI
65	16	76.1	145	2.0	290	2.08	AISI 304	AISI 316 TI
80	16	88.9	150	2.0	300	2.57	AISI 304	AISI 316 TI
100	16	114.3	165	2.0	330	4.71	AISI 304	AISI 316 TI
125	16	139.7	190	2.6	380	6.56	AISI 304	AISI 316 TI
150	16	168.3	210	2.6	420	8.54	AISI 304	AISI 316 TI
200	16	219.1	275	3.0	550	16.28	AISI 304	AISI 316 TI

REDUCING TEE

welded DIN 2615 / EN 10253-4



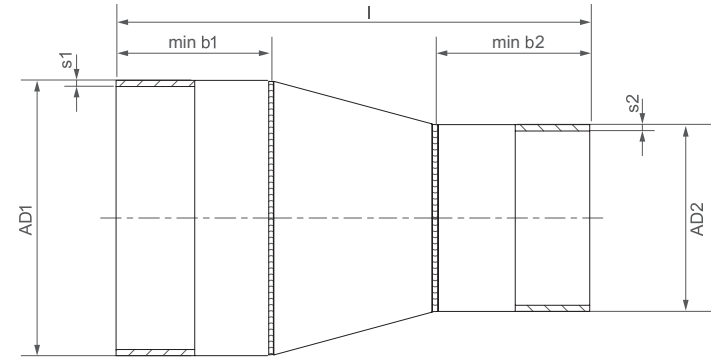
DN / DN	PN [bar]	OD 1 [mm]	OD 2 [mm]	h [mm]	s1 [mm]	s2 [mm]	l [mm]	Weight [kg/pce]	Material	
									V2A	V4A
40 / 32	16	48.3	42.4	105	2.0	2.0	210	1.00	AISI 304	AISI 316 TI
50 / 40	16	60.3	48.3	115	2.0	2.0	230	1.35	AISI 304	AISI 316 TI
65 / 50	16	76.1	60.3	145	2.0	2.0	290	2.08	AISI 304	AISI 316 TI
80 / 65	16	88.9	76.1	150	2.0	2.0	300	2.57	AISI 304	AISI 316 TI
80 / 50	16	88.9	60.3	150	2.0	2.0	300	2.29	AISI 304	AISI 316 TI
80 / 40	16	88.9	48.3	150	2.0	2.0	300	2.17	AISI 304	AISI 316 TI
100 / 80	16	114.3	88.9	165	2.0	2.0	330	4.71	AISI 304	AISI 316 TI
100 / 65	16	114.3	76.1	165	2.0	2.0	330	3.94	AISI 304	AISI 316 TI
100 / 50	16	114.3	60.3	165	2.0	2.0	330	3.77	AISI 304	AISI 316 TI
100 / 40	16	114.3	48.3	165	2.0	2.0	330	3.64	AISI 304	AISI 316 TI
125 / 100	16	139.7	114.3	190	2.6	2.0	380	6.56	AISI 304	AISI 316 TI
125 / 80	16	139.7	88.9	190	2.6	2.0	380	5.44	AISI 304	AISI 316 TI
125 / 65	16	139.7	76.1	190	2.6	2.0	380	5.28	AISI 304	AISI 316 TI
150 / 125	16	168.3	139.7	210	2.6	2.6	420	8.54	AISI 304	AISI 316 TI
150 / 100	16	168.3	114.3	210	2.6	2.0	420	7.62	AISI 304	AISI 316 TI
150 / 80	16	168.3	88.9	210	2.6	2.0	420	6.84	AISI 304	AISI 316 TI
150 / 65	16	168.3	76.1	210	2.6	2.0	420	6.67	AISI 304	AISI 316 TI
150 / 50	16	168.3	60.3	210	2.6	2.0	420	6.47	AISI 304	AISI 316 TI
200 / 150	16	219.1	168.3	275	3.0	2.6	550	16.28	AISI 304	AISI 316 TI
200 / 125	16	219.1	139.7	275	3.0	2.6	550	14.46	AISI 304	AISI 316 TI
200 / 100	16	219.1	114.3	275	3.0	2.6	550	13.28	AISI 304	AISI 316 TI

Remarks:

- additional versions and dimensions are available on request (e.g. AISI 304 / AISI 316 L)

REDUCERS CONCENTRIC

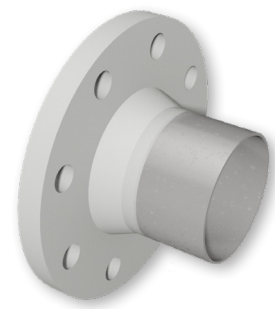
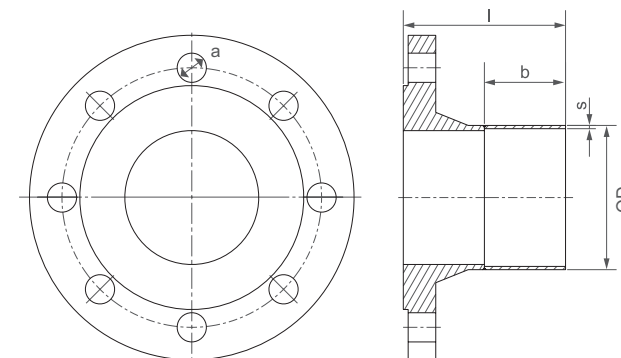
welded DIN 2616 / EN 10253-4



DN / DN	PN [bar]	OD 1 [mm]	OD 2 [mm]	s1 [mm]	s2 [mm]	l [mm]	Weight [kg/pce]	Material	
								V2A	V4A
65 / 50	16	76.1	60.3	2.0	2.0	225	1.08	AISI 304	AISI 316 TI
65 / 40	16	76.1	48.3	2.0	2.0	210	1.02	AISI 304	AISI 316 TI
80 / 65	16	88.9	76.1	2.0	2.0	245	1.33	AISI 304	AISI 316 TI
80 / 50	16	88.9	60.3	2.0	2.0	225	1.34	AISI 304	AISI 316 TI
80 / 40	16	88.9	48.3	2.0	2.0	210	1.29	AISI 304	AISI 316 TI
100 / 80	16	114.3	88.9	2.0	2.0	255	2.10	AISI 304	AISI 316 TI
100 / 65	16	114.3	76.1	2.0	2.0	255	1.87	AISI 304	AISI 316 TI
100 / 50	16	114.3	60.3	2.0	2.0	235	1.93	AISI 304	AISI 316 TI
125 / 100	16	139.7	114.3	2.6	2.0	287	3.14	AISI 304	AISI 316 TI
125 / 80	16	139.7	88.9	2.6	2.0	287	2.41	AISI 304	AISI 316 TI
125 / 65	16	139.7	76.1	2.6	2.0	287	2.59	AISI 304	AISI 316 TI
150 / 125	16	168.3	139.7	2.6	2.6	315	4.09	AISI 304	AISI 316 TI
150 / 100	16	168.3	114.3	2.6	2.0	300	3.89	AISI 304	AISI 316 TI
150 / 80	16	168.3	88.9	2.6	2.0	300	3.53	AISI 304	AISI 316 TI
150 / 65	16	168.3	76.1	2.6	2.0	300	3.45	AISI 304	AISI 316 TI
150 / 50	16	168.3	60.3	2.6	2.0	300	3.38	AISI 304	AISI 316 TI
200 / 150	16	219.1	168.3	3.0	2.6	342	7.15	AISI 304	AISI 316 TI
200 / 125	16	219.1	139.7	3.0	2.6	342	7.06	AISI 304	AISI 316 TI
200 / 100	16	219.1	114.3	3.0	2.0	327	6.61	AISI 304	AISI 316 TI

FLANGE ADAPTER

EN 1092-1



DN	PN [bar]	OD [mm]	a [mm]	b [mm]	s [mm]	l [mm]	Weight [kg/pce]	Material	
								V2A	V4A
32	16	42.4	4 x 18	60	2.6	100	2.11	AISI 321	AISI 316 TI
40	16	48.3	4 x 18	60	2.6	102	2.60	AISI 321	AISI 316 TI
50	16	60.3	4 x 18	80	3.0	125	3.32	AISI 321	AISI 316 TI
65	16	76.1	4 x 18	95	3.0	140	3.70	AISI 321	AISI 316 TI
80	16	88.9	8 x 18	95	3.2	145	4.53	AISI 321	AISI 316 TI
100	16	114.3	8 x 18	95	3.6	147	5.82	AISI 321	AISI 316 TI
125	16	139.7	8 x 18	110	4.0	165	8.21	AISI 321	AISI 316 TI
150	16	168.3	8 x 22	110	4.0	165	8.00	AISI 321	AISI 316 TI
200	16	219.1	12 x 22	150	4.0	212	12.50	AISI 321	AISI 316 TI
250	16	273.0	12 x 26	150	4.0	220	17.90	AISI 321	AISI 316 TI
300	16	323.9	12 x 26	150	4.0	228	23.40	AISI 321	AISI 316 TI

Remarks:

- additional versions and dimensions are available on request (e.g. AISI 304 / AISI 316 L)

PIPE END CAPS

DIN / EN

DN	PN [bar]	OD [mm]	b [mm]	s [mm]	l [mm]	Weight [kg/pce]	Material	
							V2A	V4A
15	16	21.3	14	2.0	50	0.06	AISI 304 L	AISI 316 TI
20	16	26.9	21	2.0	50	0.09	AISI 304 L	AISI 316 TI
25	16	33.7	23	2.0	50	0.13	AISI 304 L	AISI 316 TI
32	16	42.4	26	2.0	60	0.19	AISI 304 L	AISI 316 TI
40	16	48.3	30	2.0	60	1.48	AISI 304 L	AISI 316 TI
50	16	60.3	38	2.0	80	0.45	AISI 304 L	AISI 316 TI
65	16	76.1	43	2.0	90	0.53	AISI 304 L	AISI 316 TI
80	16	88.9	45	2.0	90	0.71	AISI 304 L	AISI 316 TI
100	16	108.0	45	2.0	90	0.93	AISI 304 L	AISI 316 TI
100	16	114.3	45	2.0	90	0.99	AISI 304 L	AISI 316 TI
125	16	139.7	48	2.6	100	1.70	AISI 304 L	AISI 316 TI
150	16	168.3	48	2.6	100	2.15	AISI 304 L	AISI 316 TI
200	16	219.1	62	3.0	140	3.75	AISI 304 L	AISI 316 TI

THREADED CONNECTION (outside)

DIN / EN

DN	G [Inch]	OD [mm]	g [mm]	b [mm]	s [mm]	l [mm]	Weight [kg/pce]	Material	
								V2A	V4A
15	1/2"	21.3	13	47	2.65	60	0.07	AISI 304 L	AISI 316 TI
20	3/4"	26.9	15	45	3.25	60	0.12	AISI 304 L	AISI 316 TI
25	1"	33.7	17	43	3.25	60	0.15	AISI 304 L	AISI 316 TI
32	1 1/4"	42.4	19	61	3.25	80	0.21	AISI 304 L	AISI 316 TI
40	1 1/2"	48.3	19	61	3.25	80	0.33	AISI 304 L	AISI 316 TI
50	2"	60.3	24	76	3.65	100	0.51	AISI 304 L	AISI 316 TI
65	2 1/2"	76.1	27	93	3.65	120	0.79	AISI 304 L	AISI 316 TI
80	3"	88.9	30	95	4.05	125	1.08	AISI 304 L	AISI 316 TI
100	4"	114.3	36	94	4.50	130	1.61	AISI 304 L	AISI 316 TI



STAINLESS STEEL PIPE

welded, unannealed EN 10217-7

DN	PN [bar]	OD [mm]	s [mm]	l [mm]	Weight		Material	
					[kg / m]	[kg / 6 m]	V2A	V4A
50	16	60.3	2.0	6	2.92	17.52	AISI 304	AISI 316 TI
65	16	76.1	2.0	6	3.71	22.26	AISI 304	AISI 316 TI
80	16	88.9	2.0	6	4.35	26.10	AISI 304	AISI 316 TI
100	16	114.3	2.0	6	5.62	33.72	AISI 304	AISI 316 TI
125	16	139.7	2.6	6	8.93	53.58	AISI 304	AISI 316 TI
150	16	168.3	2.6	6	10.79	64.74	AISI 304	AISI 316 TI
200	16	219.1	3.0	6	16.23	97.38	AISI 304	AISI 316 TI

Remarks:

- additional versions and dimensions are available on request (e.g. AISI 304 / AISI 316 L)