

**DOPORUČENÉ TECHNICKÉ PODMÍNKY**

MAXIMÁLNÍ TLAK – TEPLOTA – RYCHLOST		
v max.	TEPLOTNÍ ROZSAH	TEPLOTNÍ ROZSAH
m/s	-40 °C +80 °C	-40 °C +110 °C
1	250 bar	200 bar
0,5	350 bar	250 bar

MAXIMÁLNÍ TĚSNICÍ SPÁRA F PRO STANDARDNÍ TPE 55 ShD (červený)					
TLAK	bar	100	160	250	350
MAX. SPÁRA	(S > 7) mm	1,0	0,8	0,6	0,4
MAX. SPÁRA	(S < 7) mm	0,8	0,6	0,5	0,3

MAXIMÁLNÍ TĚSNICÍ SPÁRA F PRO ZAKÁZKOVÉ TPE 72 ShD (tmavě červený)					
TLAK	bar	160	250	400	500
MAX. SPÁRA	(S > 7) mm	1,0	0,8	0,6	0,4
MAX. SPÁRA	(S < 7) mm	0,8	0,6	0,4	0,2

TOLERANCE PRO ZÁSTAVBOVÉ ROZMĚRY	
Ød <sub>1</sub>	h9
ØD <sub>1</sub>	H9
L <sub>1</sub>	+0,2 -0,0

DRSNOSTI POVRCHU			
		Ra µm	Rt µm
KLUZNÉ PLOCHY	ØD <sub>1</sub>	0,1 -0,4	4 max
STATICKE PLOCHY	Ød <sub>1</sub>	1,6 max	10 max
ČELNÍ PLOCHY	L <sub>1</sub>	3,2 max	16 max

ZÁSTAVBOVÁ ZKOSENÍ A POLOMĚRY [mm]					
ŠÍŘKA PROFILU	S	3,75	5,50	7,75	10,50
MIN. ZKOSENÍ	C	2,0	2,5	5,0	5,0
MAX. POLOMĚR	r <sub>1</sub>	0,4	0,8	1,2	1,6

**POPIS**

Typ K 754 je pístní těsnění pro dvojčinné válce s nízkým třením a nepatrným nárokem na prostor. Je vhodné pro lehká a středně těžká použití. Těsnicí sada se skládá z O-kroužku jako předpínacího prvku a z profilového kroužku z TPE, vysoce odolného proti opotřebení. K 754 se používá především s vodicími pásy z tvrzené tkaniny typu F 506 nebo s vodicími pásy F 87 z PTFE/bronz.

Pístní těsnění z TPE typu K 754 nabízí následující přednosti:

- jednoduchá montáž bez přípravků
- optimální těsnost
- dobrá výdrž v poloze pod zatížením
- vynikající přemostění spár
- výborná odolnost proti opotřebení při velmi jemných, jakož i při velmi hrubých kluzných plochách
- nízké tření
- nízká citlivost vůči nečistotám
- nepatrný nárok na zástavbový prostor
- cenově výhodné konstrukce pístu

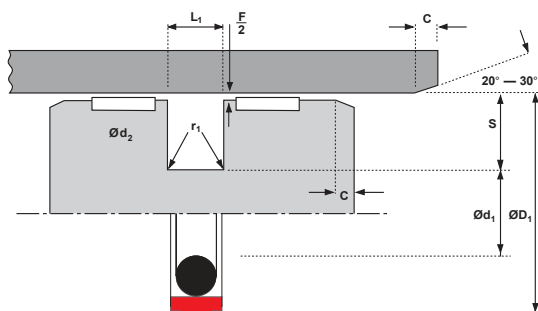
Standardní série je dimenzována pro zástavbové prostory podle ISO 7425.

**ROZSAH POUŽITÍ**

TRVALÁ TEPLOTA	-40° C do +100 °C
TLAK	do 500 bar
KLUZNÁ RYCHLOST	do 1 m/s

**MÉDIA**

Standardní verze s O-kroužkem z NBR je vhodná pro použití v minerálních olejích trvale od -40 °C do +100 °C. Pro vodu, tlakové kapaliny HFA a HFB je při standardním párování materiálu přípustný teplotní rozsah od -20 °C do +60 °C.



Zástavbové prostory standardních velikostí odpovídají normě ISO 7425-1.

### MONTÁŽ

Typ K 754 lze na jednodílný píst natáhnout.

Nejprve nasadit do drážky O-kroužek. Pro profilový kroužek TPE použijte nejlépe pevný plochý pásek z umělé hmoty.

Nasadte kroužek z TPE na jednom místě pomocí pásku do drážky.

Pak profilový kroužek pomocí pásku přetáhněte dokola drážky. Profilový kroužek zapadne a po montáži nemusí být kalibrován.

### PŘÍKLAD OBJEDNÁVKY

**Standardní velikosti:**

K 754 – 80 x 64,5 x 6,3

**Zvláštní velikosti:**

K 754 -  $D_1 \times d_1 \times L_1 H$

např.: K 754 - 400 x 375,5 x 8,1H

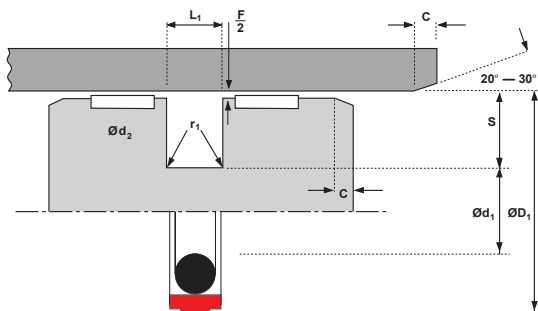
Těsnění se standardně dodává s O-kroužkem z NBR. Pokud potřebujete jiný materiál O-kroužku, prosíme, abyste na to upozornili.

K 754 možno zhotovit do průměru 1,5 m.

Sortiment forem se neustále rozšiřuje.

Pokud zde nenajdete Vaše rozměry, zašlete, prosím, dotaz.

$\varnothing D_1$	$\varnothing d_1$	$L_1$	S	Velikost O-kroužku č. ARP	Číslo formy	Poznámka
15,0	7,5	3,2	3,75		4446410	
16,0	8,5	3,2	3,75	109	4400610	ISO
20,0	12,5	3,2	3,75	112	4362310	ISO
25,0	17,5	3,2	3,75	115	4339610	ISO
28,0	20,5	3,2	3,75		4765910	
30,0	22,5	3,2	3,75	118	4339710	
32,0	24,5	3,2	3,75	119	4339810	ISO
35,0	27,5	3,2	3,75	121	4352410	
36,0	28,5	3,2	3,75		4787510	
38,1	27,1	4,2	5,50		4432310	
38,1	30,6	3,2	3,75		4428710	
40,0	29,0	4,2	5,50	216	4339210	ISO
40,0	32,5	3,2	3,75		4740010	
42,0	31,0	4,2	5,5		4787610	
45,0	34,0	4,2	5,50	219	4342310	
50,0	34,5	6,3	7,75		4427410	
50,0	39,0	4,2	5,50	222	4327110	ISO
50,8	39,8	4,2	5,50		4327110	
55,0	39,5	6,3	7,75	325	4355610	SR
55,0	44,0	4,2	5,50		4465510	
60,0	44,5	6,3	7,75		4390710	
60,0	49,0	4,2	5,50	225	4327010	
63,0	47,5	6,3	7,75		4431110	
63,0	50,0	6,3	6,50		4472310	
63,0	52,0	4,2	5,50	226	4326910	ISO
63,5	52,5	4,2	5,50		4326910	
65,0	49,5	6,3	7,75	329	4362010	SR
65,0	52,0	6,3	6,50		4384910	
65,0	54,0	4,2	5,50	227	4353010	
70,0	54,5	6,3	7,75		4763410	
70,0	57,0	6,3	6,50		4390810	
70,0	59,0	4,2	5,50	228	4326810	
75,0	59,5	6,3	7,75		4704910	
75,0	64,0	4,2	5,50	230	4339910	
80,0	64,5	6,3	7,75	333	4270910	ISO
80,0	69,0	4,2	5,5		4768510	ISO
82,5	67,0	6,3	7,75		4428810	
85,0	69,5	6,3	7,75		4564010	
90,0	74,5	6,3	7,75	336	4372710	
95,0	79,5	6,3	7,75		4569510	
95,0	84,0	4,2	5,5		4831610	
100,0	84,5	6,3	7,75	339	4339310	ISO
101,6	86,1	6,3	7,75		4428910	
105,0	89,5	6,3	7,75	341	4372510	
110,0	94,5	6,3	7,75		4419310	
115,0	94,0	8,1	10,5		4788510	
115,0	99,5	6,3	7,75	344	4355810	
120,0	99,0	8,1	10,50	97 x 7	4535010	
120,0	104,5	6,3	7,75		4465410	
125,0	104,0	8,1	10,50	101 x 7	4376510	SR
125,0	109,5	6,3	7,75	347	4340010	ISO
127,0	111,5	6,3	7,75		4429010	
130,0	109,0	8,1	10,50	106 x 7	4402410	SR
130,0	114,5	6,3	7,75	349	4342210	
135,0	114,0	8,1	10,50		4535110	
140,0	119,0	8,1	10,50	426	4340110	



Zástavbové prostory standardních velikostí odpovídají normě ISO 7425-1.

### MONTÁŽ

Typ K 754 lze na jednodílný píst natáhnout. Nejprve nasadit do drážky O-kroužek. Pro profilový kroužek TPE použijte nejlépe pevný plochý pásek z umělé hmoty. Nasadte kroužek z TPE na jednom místě pomocí pásku do drážky.

Pak profilový kroužek pomocí pásku přetáhněte dokola drážky. Profilový kroužek zapadne a po montáži nemusí být kalibrován.

### PŘÍKLAD OBJEDNÁVKY

**Standardní velikosti:**

K 754 – 80 x 64,5 x 6,3

**Zvláštní velikosti:**

K 754 -  $D_1 \times d_1 \times L_1 H$

např.: K 754 - 400 x 375,5 x 8,1H

Těsnění se standardně dodává s O-kroužkem z NBR. Pokud potřebujete jiný materiál O-kroužku, prosíme, abyste na to upozornili.

K 754 možno zhotovit do průměru 1,5 m.

Sortiment forem se neustále rozšiřuje. Pokud zde nenajdete Vaše rozměry, zašlete, prosím, dotaz.

$\varnothing D_1$	$\varnothing d_1$	$L_1$	S	Velikost O-kroužku č. ARP	Číslo formy	Poznámka
140,0	124,5	6,3	7,75		4499410	
150,0	129,0	8,1	10,50	429	4396910	
160,0	139,0	8,1	10,50	432	4340210	ISO
165,0	144,0	8,1	10,50		4452210	
170,0	149,0	8,1	10,50	435	4340310	
180,0	159,0	8,1	10,50	438	4340410	
190,0	169,0	8,1	10,50	439	4342410	
200,0	179,0	8,1	10,50	441	4340510	ISO
210,0	189,0	8,1	10,50	442	4351510	
220,0	199,0	8,1	10,50		4735710	
225,0	204,0	8,1	10,50		4512810	
230,0	209,0	8,1	10,50		4764010	
240,0	219,0	8,1	10,50		4553610	
250,0	229,0	8,1	10,50	447	4393710	ISO
300,0	279,0	8,1	10,50		4572810	