

**Konstrukční řada
UP – DO**

**Normálně nasávací se
zdvojenou ucpávkou**

Materiál: nerez 1.4581

**Návod k provozu,
údržbě a montáži**

Montáž / Provoz / Údržba

Všeobecné pokyny

Tento provozní návod obsahuje pokyny, jichž je nutno dbát při montáži, provozu a údržbě čerpadla. Je proto třeba, aby návod prostudovali před montáží a uvedením do provozu montéři, stejně jako příslušný odborný personál či provozovatelé.

Tento návod musí být k dispozici v místě použití zařízení.

Personál pro obsluhu, údržbu, dozor a montáž musí mít odpovídající kvalifikaci pro tuto práci. Rozsah odpovědnosti, kompetentnost a kontrola personálu musí být organizovány provozovatelem. Provozovatel musí dále zajistit, že provozní personál obsahu tohoto návodu plně porozumí a bude jej dodržovat.

Nedodržení těchto pokynů může mít za následek ohrožení okolního prostředí a osob, stejně tak jako poškození či zničení čerpadla nebo zařízení.

Je nutno dodržovat pokyny v tomto provozním návodu, platné národní předpisy k předcházení havárií jakož i případné interní pracovní, provozní a bezpečnostní předpisy.

V zásadě je možno provádět všechny práce na čerpadla pouze ve vypnutém stavu. Čerpadla dopravující zdraví škodlivá média musí být dekontaminována.

Před opětovným uvedením do provozu je třeba dbát stejných pravidel jako při **prvním uvedení do provozu**.

Instalace čerpadla

Čerpadlo umístěte na předem určené místo v horizontální poloze. Čerpadlo upevněte pomocí patek motoru na podstavec nebo základovou desku bez pnutí a v rovnováze.

Instalace potrubního vedení

Před instalací odstředivého čerpadla SCHMITT je nutno se postarat o optimální a odborné uspořádání připojovacího potrubí. Nevhodné průřezy potrubí, stejně jako jeho špatné uspořádání, vedou ke snížení výkonu nebo dokonce ke škodám.

Jmenovité světlosti potrubí a vestavěných armatur musí být stejné nebo větší než je jmenovitá světlost sání a výtlačky čerpadla. Sací potrubí má být co možná nejkratší. Je nutno se vyvarovat ostrých kolen, zvláště před sacím nátrubkem čerpadla. Potrubí připevněte k čerpadlu tak, aby na čerpadlo nepůsobily žádné síly (např. přesazení a váha nebo dilatace potrubí při dopravě horkých médií). I při připojení ocelového potrubí použijte kompenzátor nebo flexibilní potrubní části.

Provoz

Zabraňte nasávání pevných látek a kalu. Případně je nutno instalovat do sacího potrubí filtr nebo sací koš. Dbejte na to, aby nedocházelo k jejich ucpávání, čerpadlo pak může kavitovat. Toto vede k poškození, zvláště na mechanické ucpávce.

Instalace / Uvedení do provozu

Typová řada: UP - DO, velikost 80 až 210
Materiál: nerez, 1.4581

Čerpadla této konstrukční řady jsou normálně nasávací, to znamená, že musí mít nátok média.

Vstup je axiální ve středu tělesa, výstup je sériově tangenciální vpravo nahoru.

Čerpadlo je opatřeno zdvojenou mechanickou ucpávkou, umístěnou uvnitř čerpadla. Tato ucpávka je promývána závěrnou kapalinou, odpovídající dopravovanému médiu. Dle účelu je provedena z různých materiálů dle druhu média.

Po upevnění čerpadla na stanoviště se připojí řádně sací a výtlačné potrubí a čerpadlo se zaplaví kapalinou. Je třeba zajistit odzdušnění čerpadla a potrubí. Dbejte na absolutní těsnost připojeného potrubí.

Před připojením motoru do sítě je nutno porovnat napětí této sítě s údajem typového štítku motoru. U motorů v EX provedení se ověří třída ochrany.

Připojení musí odpovídat příslušným předpisům.

Pozor!

Před odzkoušením směru otáčení musí být připojena závěrná kapalina.

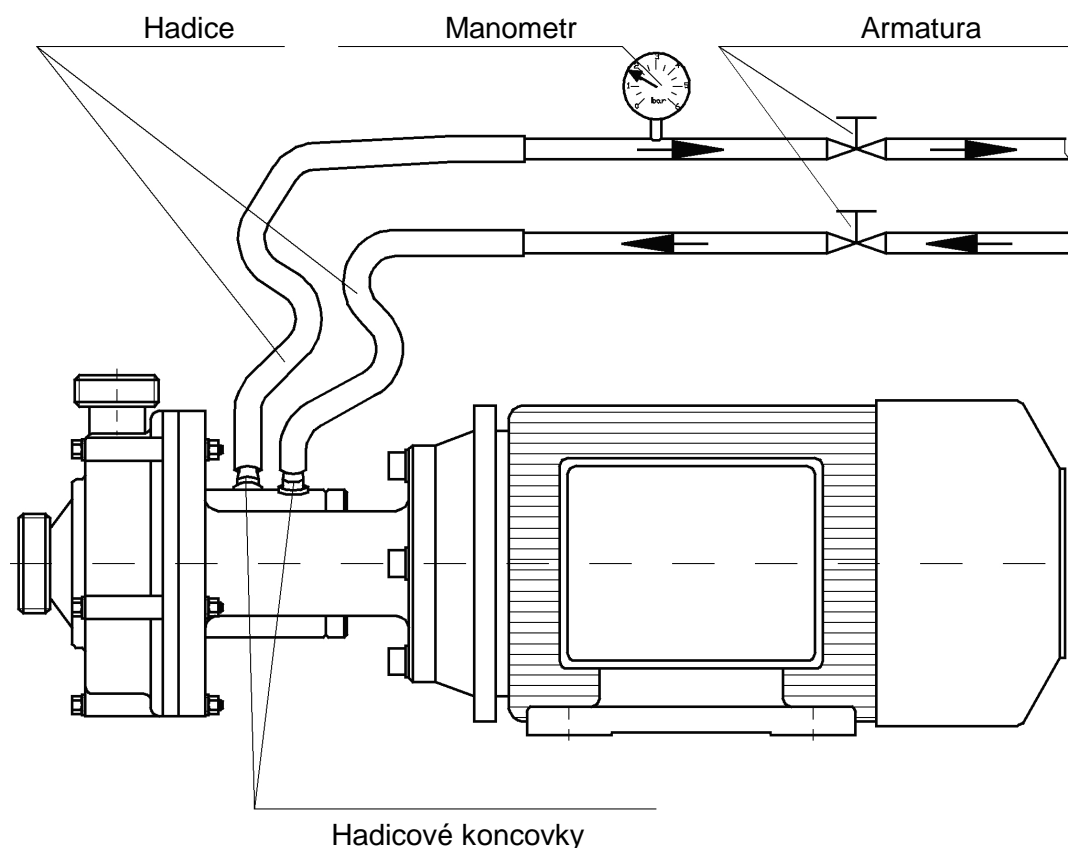
Krátkým zapojením motoru zkontrolujte směr otáčení, označený na čerpadle šipkou. Je nutno dbát na to, aby čerpadlo bylo spuštěno pouze s uzavřeným šoupátkem na výtlačné straně. Následně je šoupátko otevíráno tak, až je dosaženo požadované množství nebo provozní bod.

Škracení na sání čerpadla není dovoleno. Následkem je kavitace, klesá výkon a dochází k poškození dílů čerpadla i mechanické ucpávky.

Čerpadlo je možno používat jen s médii a za provozních podmínek udaných v objednávce. V případě jejich porušení nenese naše firma za škody tímto vzniklé žádnou odpovědnost.

Závěrná kapalina – schéma připojení

Pro čerpadla s dvojitou ucpávkou



Potřebný uzavírací tlak se zjistí, jak je uvedeno dále:

$$P_{\text{uzav}} \text{ (bar)} = H/20 \times p + 1 \text{ až } 1,5 \text{ bar } p \text{ (kg/dm}^3\text{)} = \text{měrná hmotnost}$$

dopravované kapaliny H = dopravní výška čerpadla

Demontáž / Opravy / Montáž

Typová řada: UP - DO, velikost 80 až 210

Materiál: nerez, 1.4581

Obecně je při práci na čerpadle nutno dbát na to, aby byl systém propláchnut, beztlaký a vyprázdněný.

Před zahájením demontáže musí být čerpadlo zajištěno před náhodným spuštěním. Čerpadlo musí mít teplotu okolního prostředí, bez tlaku a musí být vyprázdněno. Pokud čerpadlo dopravuje látky ohrožující zdraví nebo životní prostředí, musí být pečlivě vyčištěno. Při tom vznikající škodlivé látky je nutno odborně zlikvidovat

Demontáž

Demontáž provedení C

Pojistnou matici (04-2) odšroubovat a odstranit podložku (42-4). Dále postupujte jako u provedení B.

U tohoto provedení odpadá kryt hřídele (03).

Montáž provedení B a C

Osazení (05-1) s protikroužkem ucpávky (33) i s těsnicím kroužkem (34) a o-kroužkem (05-2) posuňte přes pouzdro hřídele až k motoru.

Kroužek ucpávky (30) ze strany atmosféry osadit těsnicím kroužkem (31) a společně s distančním kroužkem (39) nasunout na hřídel. Nasadit pravotočivou pružinu, přičemž zahnutý konec pružiny leží na kolíčku distančního kroužku. Pružný kroužek (37) umístit do příslušného vybrání v hřídeli.

Další kroky montáže pro provedení C:

Levotočivou pružinu nasunout až k pružné podložce na pouzdro hřídele (02). Kroužek ucpávky (30) s těsnicím kroužkem (31) a vymešovacím kroužkem (35) posuňte přes pouzdro hřídele k pružině. Dejte přitom pozor, aby konec pružiny zapadl do zářezu.

Montáž provedení B a C

Protikroužek (33) s těsnicím kroužkem (34) namontovat do víka (05) a následně položit na přírubu (01) a opět upevnit šrouby. Osazení (05-1) našroubovat do víka.

Oběžné kolo (04) našroubovat na hřídel až po doraz, přičemž je nutno podržet hřídel mezi čerpadlem a motorem. Našroubovat zajišťovací šroub a kryt hřídele (provedení B) nebo podložku a pojistnou matici (provedení C). Nasadit těsnění krytu (36), přiložit víko a upevnit pomocí šroubů.

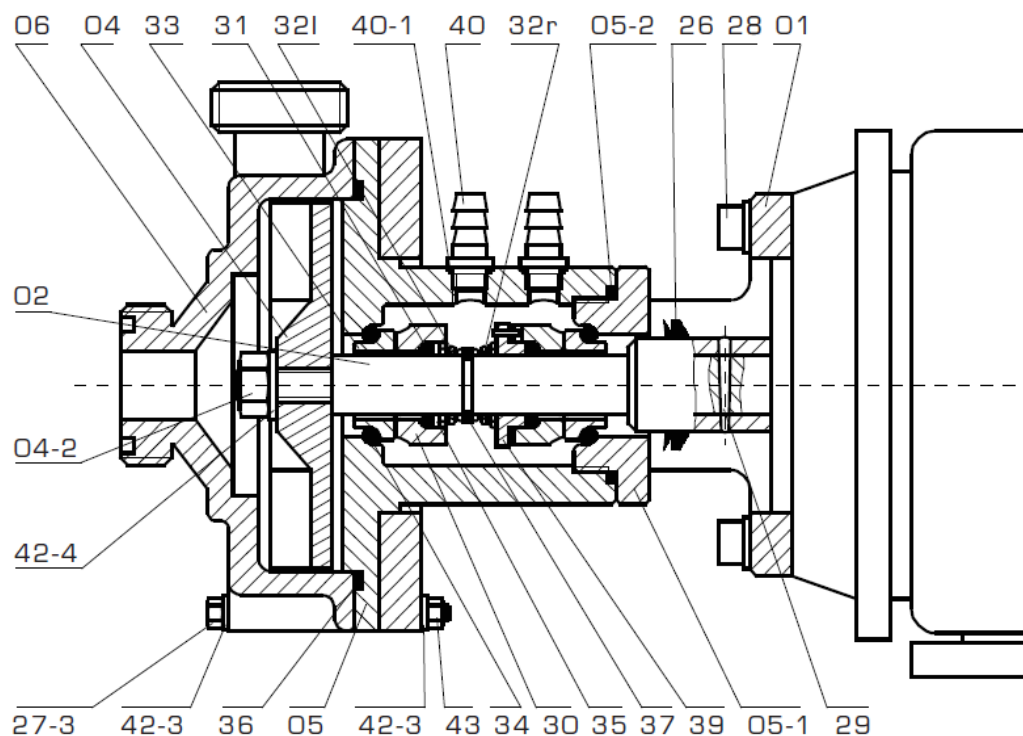
Hadicové koncovky (40) pro závěrnou kapalinu našroubovat na víko (05).

Při opětovném uvedení čerpadla do provozu dodržujte platná doporučení pro uvádění do provozu.

POZOR!

Při objednávce náhradních dílů vždy uvádějte objednací číslo čerpadla!

Rozpis dílů



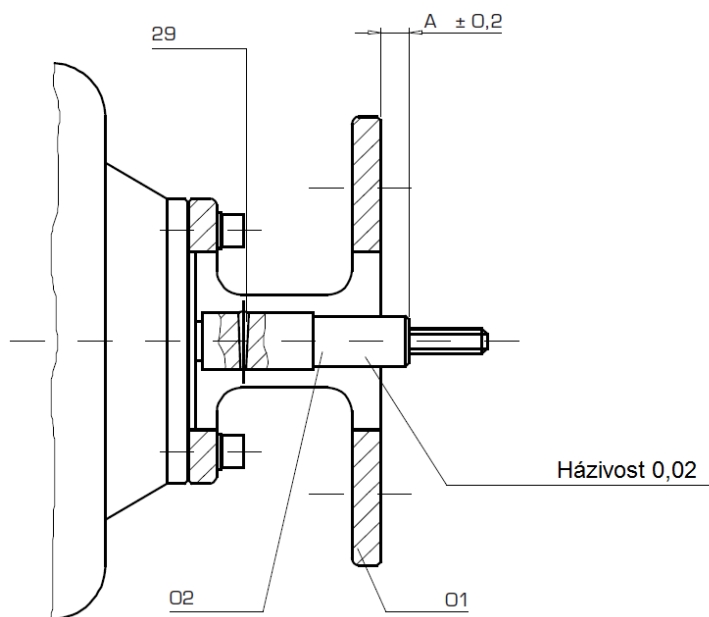
Číslo dílu	Název dílu	Materiály	
		sériový	dle výběru
01	příruba	Al	
02	pouzdro hřídele	1.4571	
04	oběžné kolo	1.4581	
04-2	pojistná matice	1.4571	
05	víko	1.4571	
05-1	osazení	1.4571	
05-2	o-kroužek	FPM	
06	kryt	1.4581	
26	manžeta	pryž	
27-3	šroub	A4	
28	šroub s vnitřním šestihranem	A4	
29	rýhovaný kolík	1.4305	
30	kroužek ucpávky	uhlík	SiC
31	těsnicí kroužek	FPM	FEP-EPDM-Kalrez
32	tlačná pružina	Hastelloy C	
33	protikroužek ucpávky	keramika	SiC
34	těsnicí kroužek	FPM	FEP-EPDM-Kalrez
35	vymezovací kroužek	nerez	
36	těsnění krytu	PTFE	
37	pružný kroužek		
39	distanční kroužek		
40	hadicová koncovka		
40-1	o-kroužek		
42-3	podložka	A4	
42-4	podložka	nerez	
43	matice	A4	

ODŠTĚPNÝ ZÁVOD **HYDRO-TECH, HENNLICH, s.r.o.**

CZ – 412 01 Litoměřice, Českolipská 9, tel.: 416 711 222, fax: 416 711 299

e-mail: hydro-tech@hennlich.cz, <http://www.hennlich.cz>

Demontáž / Montáž pouzdra hřídele



Typ	A (mm)
80 - 100	7,5
115	11,0
130	9,0
15 - 210	11,0

Rýhovaný kolík (29) vyrazte průbojníkem.

Stáhněte pouzdro hřídele (02). Přírubu (01) odšroubujte od motoru.

Nasadte nové pouzdro hřídele (02).

Při nasazené přírubě nastavte přesně rozměr „A“.

Pouzdro hřídele navrtejte a zakolíkujte. Proměřte vystředění (házivost).

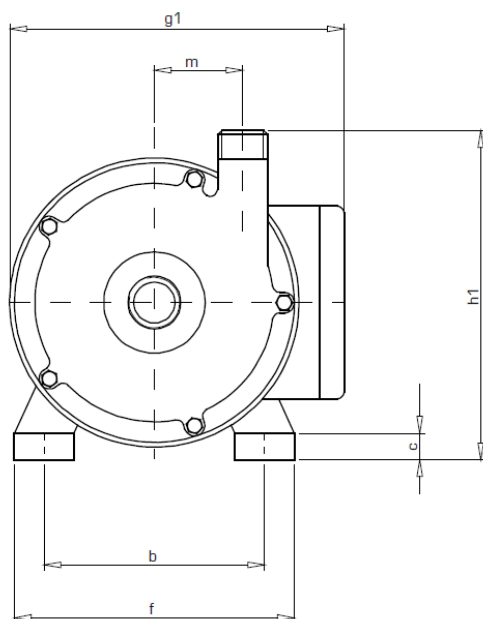
Přírubu (01) našroubujte a namontujte všechny ostatní díly podle návodu k opravě.

ODŠTĚPNÝ ZÁVOD HYDRO-TECH, HENNLICH, s.r.o.

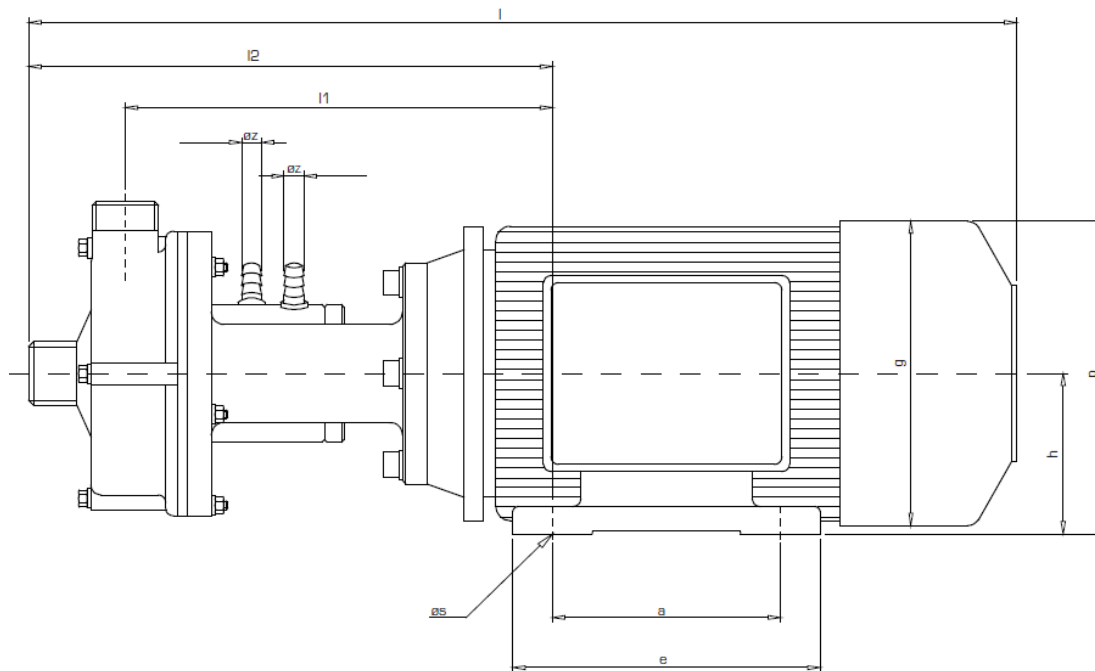
CZ – 412 01 Litoměřice, Českolipská 9, tel.: 416 711 222, fax: 416 711 299

e-mail: hydro-tech@hennlich.cz, <http://www.hennlich.cz>

Rozměrový výkres čerpadla řady UP - DO



Typ	h	p	g	a	e	ø s	b	f	c	g1	ø z	l	l1	l2	m	h1	Sací strana		Výtlačná strana		Váha kg
																	DN	závit	DN	závit	
U-DO 100	56	112	111	71	90	6	90	110	9	146	13	321	146	187	35	126	15	G 3/4"	15	G 3/4"	6,7
U-DO 115	63	125	123	80	100	7	100	125	10	158	13	367	171	216	35	140	15	G 3/4"	15	G 3/4"	8,0
U-DO 130	71	140	139	90	108	8	112	140	11	182	13	393	177	222	42	157	20	G 1"	20	G 1"	13,0
U-DO 150	80	157	154	100	125	10	125	160	11	187	13	436	200	251	47	176	25	G 1 1/4"	20	G 1"	18,7
U-DO 170	90	180	177	125	152	11	140	180	14	240	13	520	242	301	55	200	32	G 1 1/2"	25	G 1 1/4"	28,0
U-DO 190	100	197	194	140	170	12	160	200	15	258	13	548	249	308	60	220	32	G 1 1/2"	25	G 1 1/4"	39,0
U-DO 210	112	260	224	140	180	12	190	235	16	296	13	575	256	320	70	242	40	G 2"	32	G 1 1/2"	61,0



ODŠTĚPNÝ ZÁVOD **HYDRO-TECH, HENNLICH, s.r.o.**
 CZ – 412 01 Litoměřice, Českolipská 9, tel.: 416 711 222, fax: 416 711 299
 e-mail: hydro-tech@hennlich.cz, <http://www.hennlich.cz>

Záruky

Všeobecné podmínky

Odstředivá čerpadla SCHMITT odpovídají ve vztahu ke konstrukci a výrobě vysokým požadavkům, které jsou na ně kladeny.

Odborná montáž a zacházení uvedené v tomto provozním návodu jsou předpokladem pro bezchybný dlouhodobý provoz.

Je proto nutné prostudovat důkladně tento dokument ještě před montáží a uvedením do provozu, stejně tak jako před zahájením údržbářských prací a dodržovat zde uvedené pokyny. Na každém odstředivém čerpadle SCHMITT je připevněn typový štítek a údaji důležitými pro pozdější korespondenci, např. při objednávání náhradních dílů. V každém případě je nutné udat typové číslo.

Záruka

Záruku poskytujeme dle našich všeobecných dodacích a platebních podmínek.

Závady, které vzniknou v záruční době, nahlase okamžitě, jen tak si zajistíte nárok na záruku.

V případě námi doporučených materiálů a provedení můžeme převzít záruku jen tehdy, jestliže provozní podmínky a čerpaná kapalina odpovídají údajům, zadaným v objednávce.

Je-li třeba změnit koncentraci, teplotu dopravovaného média nebo hydraulické hodnoty, obraťte se na naše techniky. Ti potom prověří, zda může být námi dodané čerpadlo použito v těchto pozměněných provozních podmínkách. Za poškození vzniklá nedodržením pokynů nemůžeme dle našich dodacích podmínek převzít záruku.

Jestliže je v záruční době třeba provádět jakékoliv údržbářské či pozměňovací práce, je nutno si vyžádat náš písemný souhlas, jinak záruka zanikne.

Tyto práce může provádět pouze odborný personál, popř. zašlete kompletní čerpadlo k posouzení nebo opravě do naší firmy.

Za díly čerpadla, které z důvodu svých materiálových vlastností či způsobu užití podléhají provoznímu opotřebením, jako např. mechanické ucpávky, těsnění apod. nemůžeme převzít žádnou záruku.

Pro příslušenství, které nepochází z naší výroby, můžeme dodržet záruční nároky jen v rozsahu poskytnutém nám subdodavateli.

Hennlich, s.r.o

o.z. HYDRO-TECH.

Českolipská 9

412 01 Litoměřice

tel.: 416 711 229

fax: 416 711 299

e-mail: hydro-tech@hennlich.cz

internet: <http://www.hennlich.cz>

ODŠTĚPNÝ ZÁVOD HYDRO-TECH, HENNLICH, s.r.o.

CZ – 412 01 Litoměřice, Českolipská 9, tel.: 416 711 222, fax: 416 711 299

e-mail: hydro-tech@hennlich.cz, <http://www.hennlich.cz>