

Krytované koncovky:
Koncovky s možností
odlehčení tahu

Plynulé:
Bez vyčnívajících
hran nebo mezer

Nečistotám odolné:
Kruhový obrys zabraňuje
hromadění třísek

Přehledné:
vnitřní dělení

Rychlá montáž:
Snímatelné kryty podél
vnějšího poloměru se zabu-
dovaným zajišťovacím
mechanismem

Bezpečné:
Kryté spoje a dorazy

RX systém - trubky e-tube s extrémní odolností proti šponám

Řešení problémů pro systémy přívodu energie v oblastech obrábění - k dispozici ve 4 velikostech

Špony a nečistoty mohou výrazně snížit životnost kabelů a hadic. Systém RX igus® představuje extrémně odolnou, ale současně hladkou plastovou trubku e-tube, kterou lze snadno otevřít po celém vnějším poloměru.

- Kruhový tvar zabraňuje hromadění třísek a špon
- Vstříkované „těsnicí hrany“ po celém obvodu
- Testováno IP40 (TÜV Saarland) - RX40
- Vnitřní dělení a podpůrné desky jsou k dispozici
- Kryté spoje a dorazy
- K dispozici „RBR“-verze s reverzním poloměrem ohybu

Typické průmyslové obory a aplikace

- Obráběcí stroje
- Všechny aplikace s přímým výskytem třísek
- Prostředí s nečistotou a prachem
- Všeobecné strojírenství



Trubky RX e-tube - testováno IP
www.igus.cz/RX_tested



Speciální vybavení: Elektricky vodivá verze
ESD/ATEX na požádání



Klasifikace UL94-V0 na požádání



Volitelně dostupné s materiálem igumid HT
odolávající horkým šponám až do 850 °C.



product
design
award

2010



reddot design award

honourable mention 2011



RX e-tube | Tabulka pro výběr

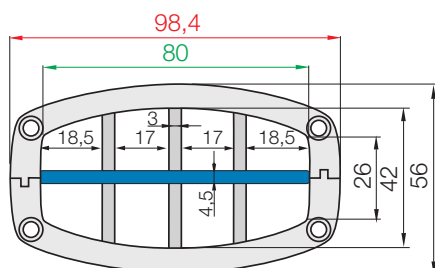
Série	Vnitřní výška <i>hi</i> [mm]	Vnitřní šířka <i>Bi</i> [mm]	Vnější šířka <i>Ba</i> [mm]	Vnější výška <i>ha</i> [mm]	Poloměr ohybu <i>R</i> [mm]	max. samo- nosná délka [m]	Strana
-------	---------------------------------	---------------------------------	--------------------------------	--------------------------------	--------------------------------	-------------------------------	--------



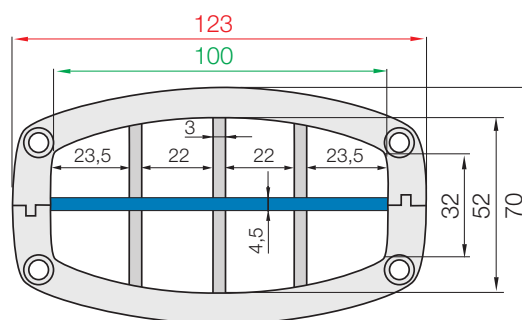
**RX systém -
trubky e-tube s extrémní
odolností proti šponám**
Snímatelné kryty podél vnějšího
poloměru

RX32	26 / 42	80	98,4	56	80 - 150	1,7	344
RX40	32 / 52	100	123	70	100 - 300	1,8	348
RX48	35 / 62	120	147,6	84	120 - 150	2,1	352
RX56	41 / 73	140	172,2	98	140	2,3	356

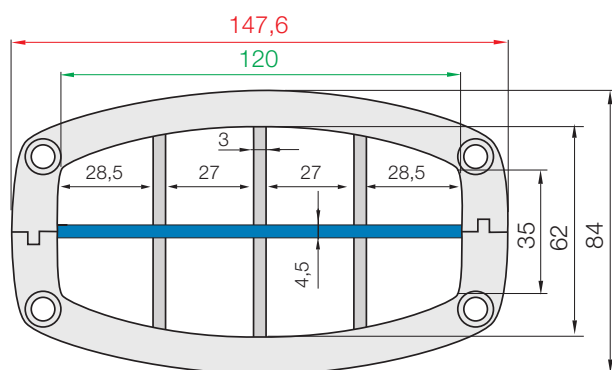
RX32



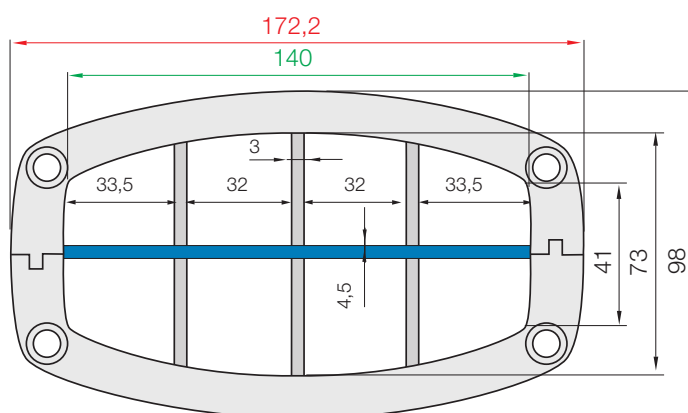
RX40



RX48



RX56

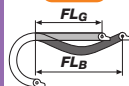


Technická data



Rychlost / zrychlení FL_G max.

max. 10 [m/s] / max. 100 [m/s²]



Rychlost / zrychlení FL_B max.

max. 3 [m/s] / max. 6 [m/s²]



Materiál - povolená teplot °C, igumid G

40° až do +120° C



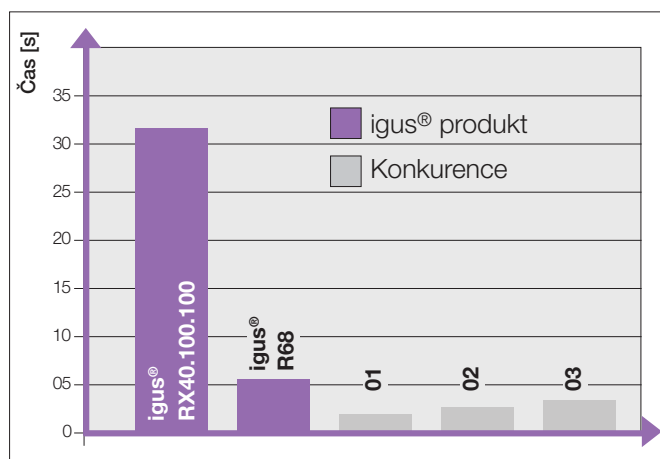
Třída hořlavosti, igumid G

VDE 0304 IIC UL94-HB

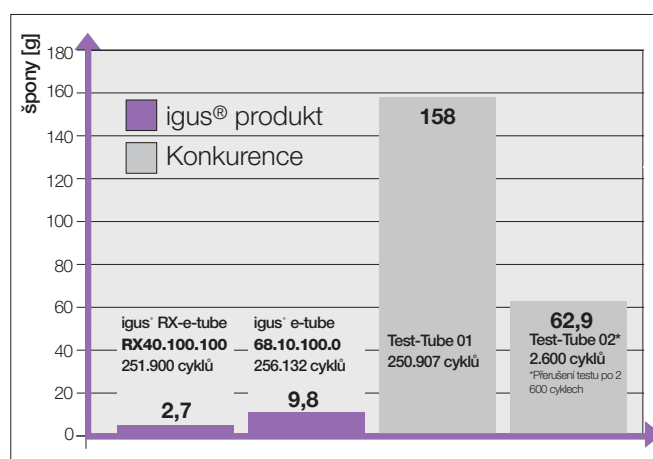
■ FL_G = with straight upper run ■ FL_B = with permitted sag

Možnosti instalace, maximální pojedy

Série e-tube	Samonosná aplikace	Vertikální aplikace - zavěšená	Vertikální aplikace - stojící	Boční aplikace	Rotační aplikace	Aplikace cik-cak
RX32	≤ 1,20 m	na požádání	na požádání	na požádání	–	na požádání
RX40	≤ 1,50 m	na požádání	na požádání	na požádání	–	na požádání
RX48	≤ 1,80 m	na požádání	na požádání	na požádání	–	na požádání
RX56	≤ 2,00 m	na požádání	na požádání	na požádání	–	na požádání



Test: Ponořením - různé typy energetických trubek byly ponořeny pod vodu. Naplnění řetězu RX e-tube vodou trvá více než 30 sekund



Test: Vniknutí špon - různé typy energetických trubek byly vystaveny definovanému množství třísek. Pouze 2,7 g třísek bylo nalezeno uvnitř trubky RX e-tube po 251 900 cyklech

RX e-tube | Objednací kódy - Možnosti

Objednací kódy a možnosti : příklad série RX40

	Standard	Reverzní poloměr ohybu pro rotační pohyby	Žádné propalování od horkých špon až do 850 °C.	Řetězy e-chain® klasifikované podle ATEX / ESD			
Díl č.	Standardní trubky e-tube RX	Díl č.	RBR RX trubky e-tube	Díl č.	Materiál igumid HT pro RX e-tube	Díl č.	Materiál ESD RX pro trubky e-tube
	RX40.100.R.0	RX40.100.R1/R2.0	RX40.100.R.0.HT	RX40.100.R.0.ESD			
	Dodávka ze skladu	Dodací lhůta: na vyžádání	Dodací lhůta: na vyžádání	Dodací lhůta: na vyžádání			

Příklad objednávky | Objednací kódy a možnosti barev : příklad série RX40

Příklad objednávky úplné trubky e-tube (1,0 m), barva černá, s montážními konzolami a vnitřním dělením:

e-tube (1,0 m)	Uvedte, prosím, délku trubky e-tube nebo počet článků: 1,0 m nebo 25 článků	RX40.100.100.0
+ Mounting brackets	1 sada (+ upínací hřebeny)	RX401.100.12ZB
+ Vnitřní dělení	s 1 dělicí příčkou (centrální poloha) každý druhý článek	1 x RX40.1.1
+ Vnitřní dělení	se 2 dělicími příčkami (boční poloha) každý druhý článek	2 x RX40.2.1

Text objednávky: 1,0 m RX40.100.100.0 + RX401.100.12 ZB + 1 x RX40.1.1 + 2 x RX40.2.1

Objednací kód

Trubky e-tube - snímatelné kryty podél
vnějšího poloměru **RX40.100.100.0**
Série / Type
Šířka (závisí na *B*)
Poloměr ohybu *R*
Barva (standardně černá)

Barevné značení řetězů igus®

Barva	Index objednávky	Barva	Index objednávky
Černá barva	Standardní řešení skladem! .0	Bílá speciální barva	.1
Břidlicově šedá	pouze materiál ESD,ESD	Šedobílá speciální barva	.1S
Šedohnědý	pouze materiál HT .HT	Oranžová speciální barva	.2
Šedá	pouze pro řetězy e-chain® .3	Žlutá speciální barva	.4
Prachově šedá	pouze pro trubky e-tube .31	Světle šedá speciální barva	.14

RX40.100.100.0 = trubka e-tube otevíratelná podél vnějšího poloměru, *B* 100 mm vnitřní šířka, *R* 100 mm poloměr, poloměr, černá barva

Černé řetězy e-chain® dostupné skladem!

Dodací lhůta pro speciální barvy: na vyžádání



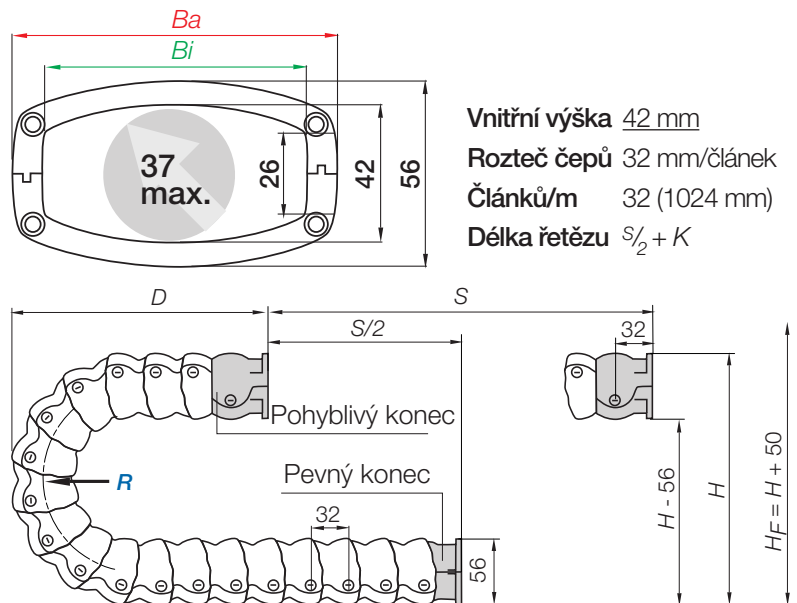
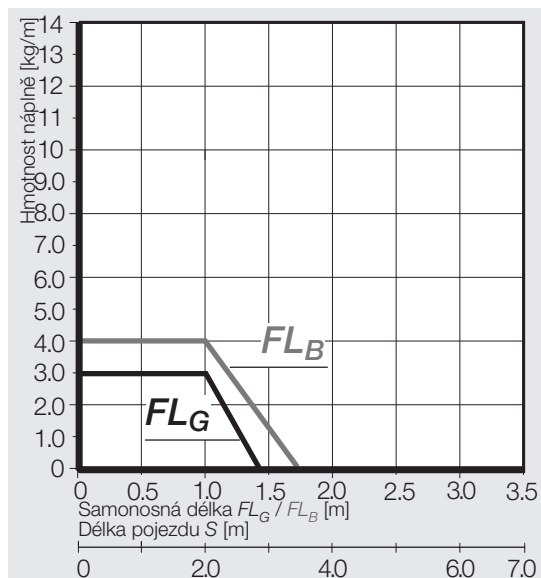
Série RX32 | Snímatelné kryty podél vnějšího poloměru

Snímatelné kryty podél vnějšího poloměru	<i>Bi</i> [mm]	<i>Ba</i> [mm]	<i>R</i> Poloměr ohybu [mm]	Hmotnost [kg/m]
RX32.080.R.0	80	98,4	080 100* 125* 150 175* 200* 225* 250*	≈ 1,23

*Poloměr dostupný na požádání, prosím, kontaktujte nás!

Objednací č. součásti s požadovaným poloměrem (*R*). Příklad: **RX32.080.080.0**

Rozměry



<i>R</i>	080	100*	125*	150	175*	200*	225*	250*
<i>H</i>	216	256	306	356	406	456	506	556
<i>D</i>	156	176	201	226	251	276	301	326
<i>K</i>	320	380	460	540	615	695	775	850

Požadovaná rezerva: $H_F = H + 50$ mm (s hmotností náplně 0,5 kg/m)

*Poloměr dostupný na požádání, prosím, kontaktujte nás!

Koncovka, příruba |

Pohyblivý konec
RX321.080.1(ZB)

Pevný konec
RX321.080.2(ZB)

Čelní pohled na přírubu

Dvoudílná koncovka s přírubou

Boční pohled na trubku e-tube igus® RX32 s koncovkou a volitelným odlehčením tahu (na požádání)

Koncovka s přírubou, pevná

Index šířky	Díl č. úplná sada s upínacím hřebem	Díl č. úplná sada bez upínacího hřebenu	Počet zubů
.080. ▶	RX321.080.12ZB	RX321.080.12	8

Koncovka s přírubou pro snadnou montáž. Volitelně pouzdra se závitem M6. Pro dodání již **přípevněných** koncovek k řetězu doplňte, prosím, index **A**.

RX321.080.12ZB A Díl č. struktura

A... musí být uvedeno na předem sestavené konfiguraci

Upínací hřebeny s integrovaným odlehčením tahu

Úplná sada

Index šířky

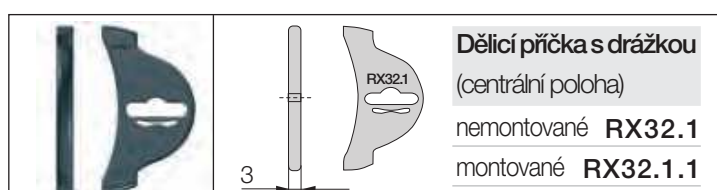
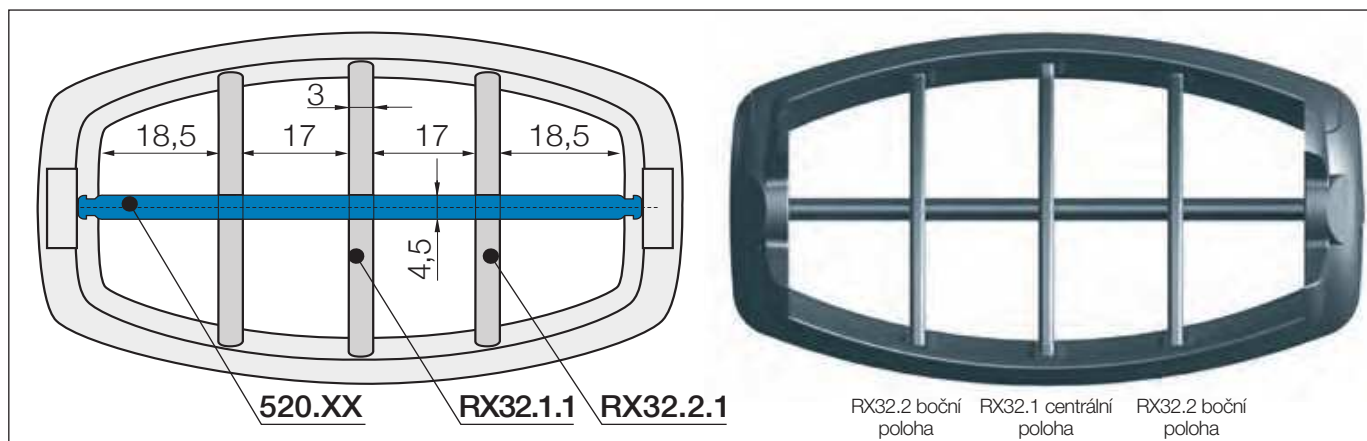
Koncovka pro vybraný index šířky



Odlehčení tahu, např. svorky, upínací hřebeny, nuggets a spony chainfix jsou dostupné skladem. Kompletní sortiment odlehčení tahu chainfix ▶ od strany 614

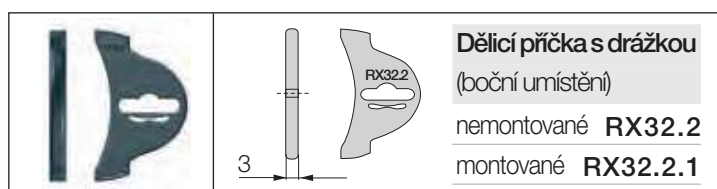
RX e-tube | RX32 | Příslušenství

Vnitřní dělení



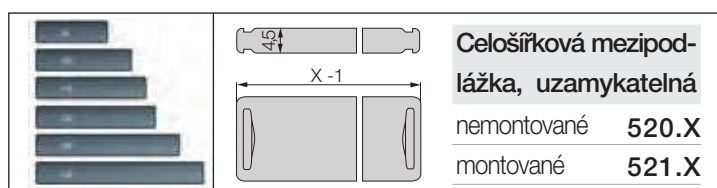
Dělicí příčka s drážkou
(centrální poloha)

nemontované **RX32.1**
montované **RX32.1.1**



Dělicí příčka s drážkou
(boční umístění)

nemontované **RX32.2**
montované **RX32.2.1**



**Celošířková mezipod-
lážka, uzamykatelná**

nemontované **520.X**
montované **521.X**

Vertikální dělicí příčka - dělicí příčka s drážkou:
RX32.1 (centrální poloha)
RX32.2 (boční poloha)

Vertikální dělení velkého plnicího prostoru pomocí plastových dělicích příček šetrných ke kabelům. Vzhledem k jejich drážkám je možné základní vertikální/horizontální uspořádání. Ve standardní konfiguraci jsou dělicí příčky sestaveny každý druhý článek řetězu e-chain*!

Horizontální dělení

Celošířkovou mezipodlážku je možné bezpečně uzamknout do dělicích příček na obou koncích. Dělicí příčky lze libovolně posouvat po celé šířce mezipodlážky. Lze použít v jedné výšce.

Uzamykatelná mezipodlážka

Šířka [mm]	nemontované	montované	Šířka [mm]	nemontované	montované
029	520.24	521.24	079	520.64	521.64
054	520.44	521.44	104	520.84	521.84



Horké třísky až do 850 °C

Řetězy e-tube odolávají horkým šponám až do 850 °C. V některých aplikacích, v závislosti na množství a velikosti špon, mohou propálit nebo roztavit povrch.

Tomu je konec s novým materiálem igus® „igumid HT“. Příklad objednávky:

Kompletní trubka e-tube vyrobená z igumidu HT:

Díl č. **RX32.080.080.0.HT** (pro dlouhé pojezdy na požádání)

Dodací lhůta na vyžádání. **Další informace** ► www.igus.cz/HT



Volitelně: Podpurné desky včetně příslušenství.

Pro podporu spodní větve.

● Otevřená konstrukce žlabu pro bezpečné vedení trubky RX e-tube

● Třísky a špony mohou propadávat skrz ● Dostupné ve 2 délkách

Další informace ► www.igus.cz/RX32



Plastový blok pro odlehčení tahu.

Pro přírubové montážní konzoly trubek RX e-tube.

● Těsný blok pro odlehčení tahu podle vašich specifikací ● Rychlá montáž stan-

dardním šroubovým spojením ● Může být namontováno na koncovku

Další informace ► www.igus.cz/RX32



Pojezd hlavního větene obráběcího stroje s trubkou igus® RX e-tube.

Zaoblený tvar přívodu energie odráží všechny druhy špon

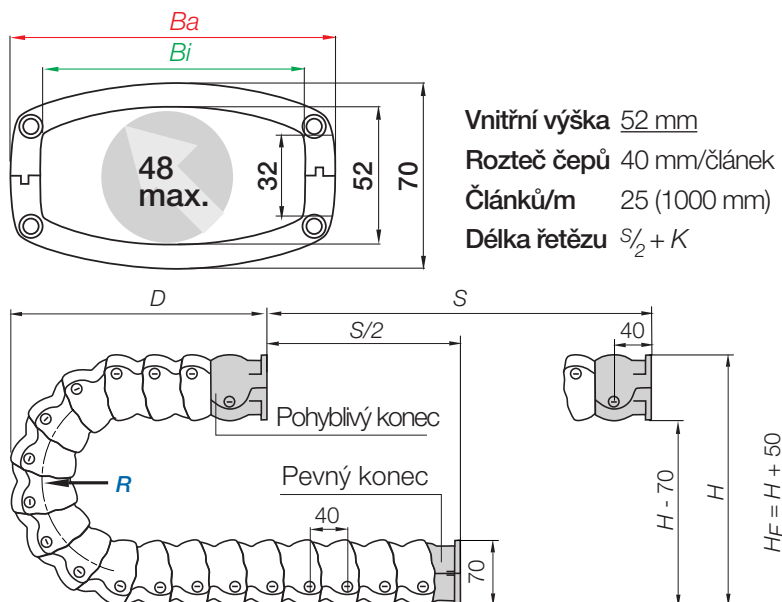
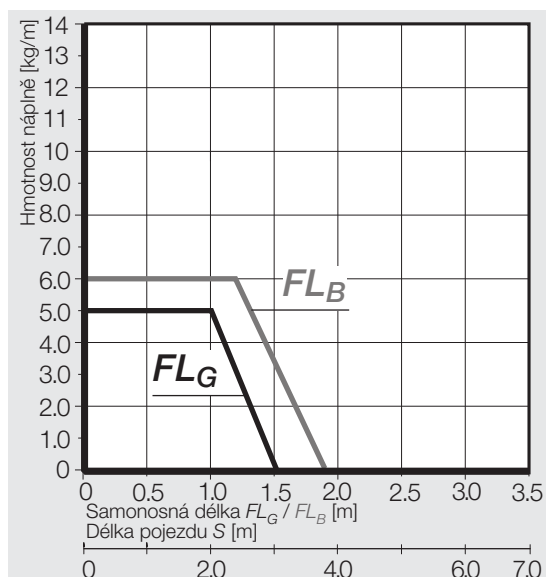


Série RX40 | Snímatelné kryty podél vnějšího poloměru

Snímatelné kryty podél vnějšího poloměru	<i>Bi</i> [mm]	<i>Ba</i> [mm]	<i>R</i> Poloměr ohybu [mm]	Hmotnost [kg/m]
RX40. 100 .R.0	100	123	100 125 150 175 200 225 250 275 300	≈ 1,89

Objednací č. součásti s požadovaným poloměrem (*R*). Příklad: RX40.080.080.0

Rozměry



<i>R</i>	100	125	150	175	200	225	250	275	300
<i>H</i>	270	320	370	420	470	520	570	620	670
<i>D</i>	195	220	245	270	295	320	345	370	395
<i>K</i>	395	475	555	630	710	790	870	945	1025

Požadovaná rezerva: $H_F = H + 50$ mm (s hmotností náplně 0,5 kg/m)

Koncovka, příruba | Plastové pevné, dvoudílné

**Pohyblivý konec
RX401.100.1(ZB)**

**Pevný konec
RX401.100.2(ZB)**

**Čelní pohled na
přírubu**

Dvoudílná koncovka s přírubou

Boční pohled na trubku e-tube igus® RX40 s koncovkou a volitelným odlehčením tahu (na požádání)

Koncovka s přírubou, pevná

Index šířky	Díl č. úplná sada s upínacím hřebem	Díl č. úplná sada bez upínacího hřebenu	Počet zubů
.100. ▶	RX401.100.12ZB	RX401.100.12	10

A Koncovka s přírubou pro snadnou montáž. Volitelně pouzdra se závitem M6. Pro dodání již **přípevněných** koncovek k řetězu doplňte, prosím, index **A**.

RX401.100.12ZB A Díl č. struktura

A... musí být uvedeno na předem sestavené konfiguraci

Upínací hřebeny s integrovaným odlehčením tahu

Úplná sada

Index šířky

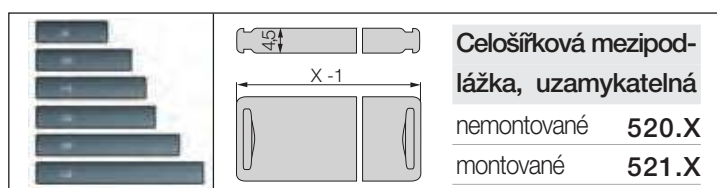
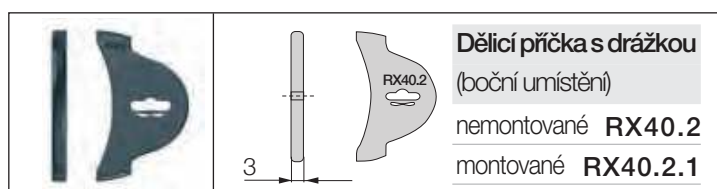
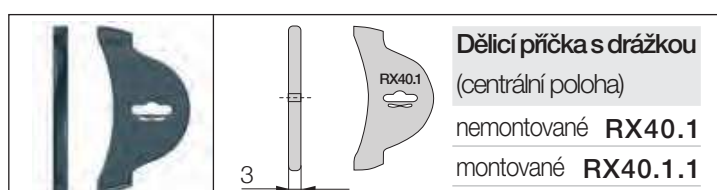
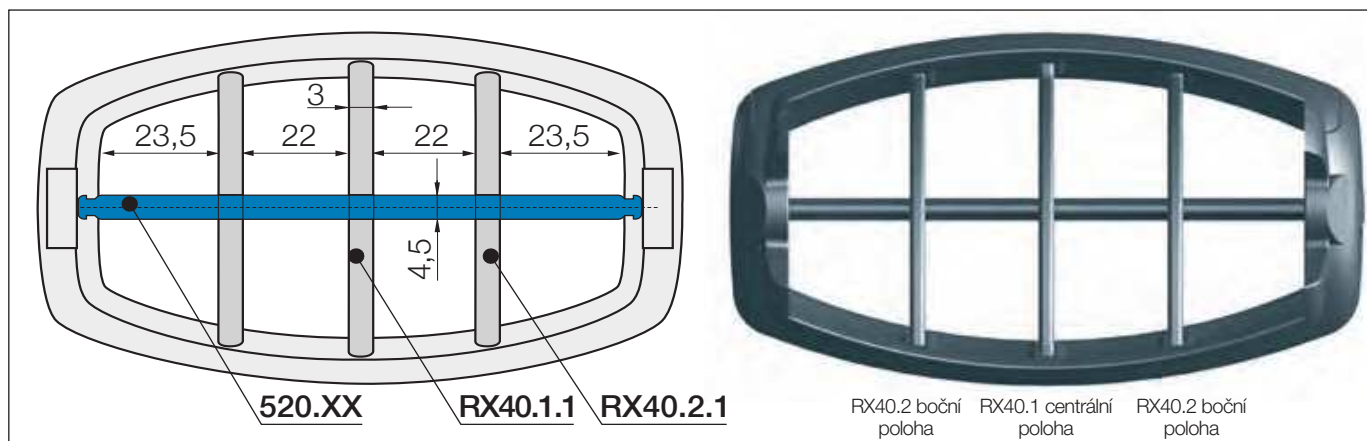
Koncovka pro vybraný index šířky



Odlehčení tahu, např. svorky, upínací hřebeny, nuggets a spony chainfix jsou dostupné skladem. Kompletní sortiment odlehčení tahu chainfix ▶ od strany 614

RX e-tube | RX40 | Příslušenství

Vnitřní dělení



Vertikální dělicí příčka - dělicí příčka s drážkou:

RX40.1 (centrální poloha)

RX40.2 (boční poloha)

Vertikální dělení velkého plnicího prostoru pomocí plastových dělicích příček šetrných ke kabelům. Vzhledem k jejich drážkám je možné základní vertikální/horizontální uspořádání. Ve standardní konfiguraci jsou dělicí příčky sestaveny každý druhý článek řetězu e-chain®!

Horizontální dělení

Celošířkovou mezipodlážku je možné bezpečně uzamknout do dělicích příček na obou koncích. Dělicí příčky lze libovolně posouvat po celé šířce mezipodlážky.

Uzamykatelná mezipodlážka

Šířka X [mm]	nemontované	montované	Šířka X [mm]	nemontované	montované
029	520.29	521.29	079	520.79	521.79
054	520.54	521.54	104	520.104	521.104



Horké třísky až do 850 °C

Řetězy e-tube odolávají horkým šponám až do 850 °C. V některých aplikacích, v závislosti na množství a velikosti špon, mohou propálit nebo roztavit povrch.

Tomu je konec s novým materiálem igus® „igumid HT“. Příklad objednávky:

Kompletní trubka e-tube vyrobená z igumidu HT:

Díl č. RX40.100.100.0.HT (pro dlouhé pojezdy na požádání)

Dodací lhůta na vyžádání. **Další informace** ► www.igus.cz/HT



Volitelně: Podpurné desky včetně příslušenství.

Pro podporu spodní větve.

● Otevřená konstrukce žlabu pro bezpečné vedení trubky RX e-tube

● Třísky a špony mohou propadávat skrz ● Dostupné ve 2 délkách

Další informace ► www.igus.cz/RX40



Plastový blok pro odlehčení tahu.

Pro přírubové montážní konzoly trubek RX e-tube.

● Těsný blok pro odlehčení tahu podle vašich specifikací ● Rychlá montáž stan-

dardním šroubovým spojením ● Může být namontováno na koncovku

Další informace ► www.igus.cz/RX40



Testy třísek v laboratoři igus® ověřily vynikající těsnost trubky RX e-tube. **Online video** ► www.igus.cz/RX_tested



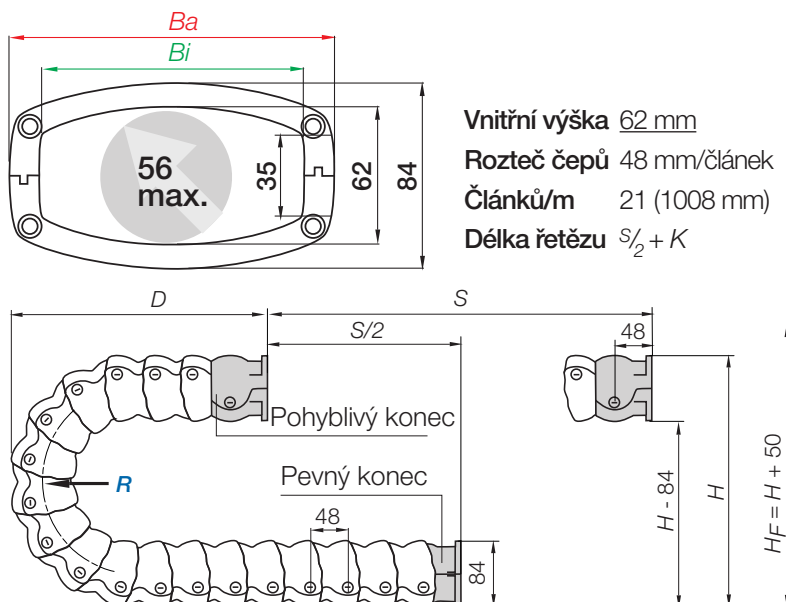
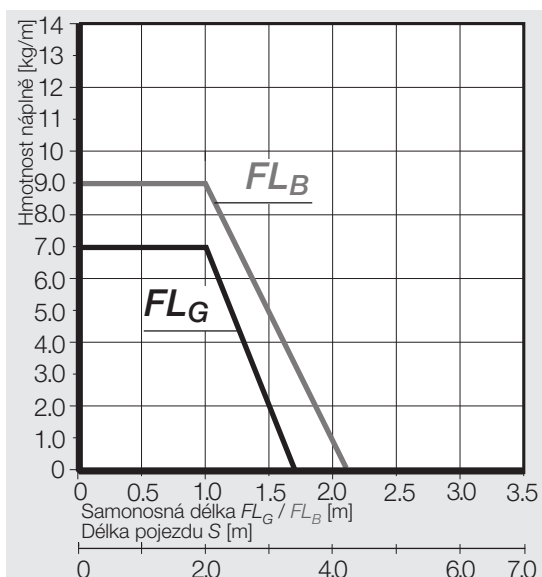
Série RX48 | Snímatelné kryty podél vnějšího poloměru

Snímatelné kryty podél vnějšího poloměru	<i>Bi</i> [mm]	<i>Ba</i> [mm]	<i>R</i> Poloměr ohybu [mm]	Hmotnost [kg/m]
RX48.120.R.0	120	147,6	120 150 175* 200* 225* 250* 275* 300* 325*	≈ 2,76

*Poloměr dostupný na požádání, prosím, kontaktujte nás!

Objednávací č. součásti s požadovaným poloměrem (*R*). Příklad: RX48.120.120.0

Rozměry



<i>R</i>	120	150	175*	200*	225*	250*	275*	300*	325*
<i>H</i>	324	384	434	484	534	584	634	684	734
<i>D</i>	234	264	289	314	339	364	389	414	439
<i>K</i>	475	570	650	725	805	885	960	1040	1120

Požadovaná rezerva: $H_F = H + 50$ mm (s hmotností náplně 0,5 kg/m)

*Poloměr dostupný na požádání, prosím, kontaktujte nás!

Koncovka, příruba | Plastové pevné, dvoudílné

Pohyblivý konec
RX481.120.1

Pevný konec
RX481.120.2

Čelní pohled na přírubu

Boční pohled na trubku e-tube igus® RX48 s koncovkou a volitelným odlehčením tahu (na požádání)

Dvoudílná koncovka s přírubou

Koncovka s přírubou, pevná

Index šířky	Díl č. úplná sada Standard s upínacím hřebem	Díl č. úplná sada bez bez upínacího hřebenu	Počet zubů
.120. ▶	na požádání	RX481.120.12	na požádání

A Koncovka s přírubou pro snadnou montáž. Volitelně pouzdra se závitem M6. Pro dodání již **přípevněných** koncovek k řetězu doplňte, prosím, index **A**.

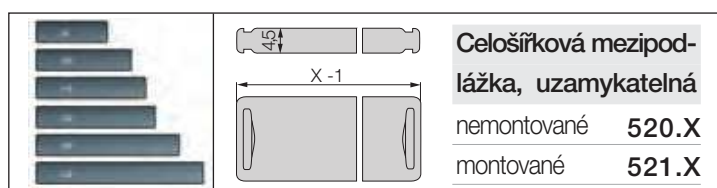
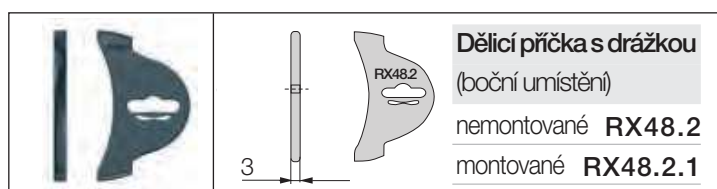
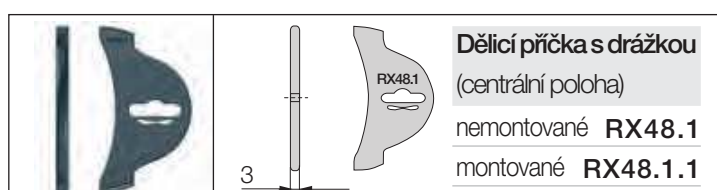
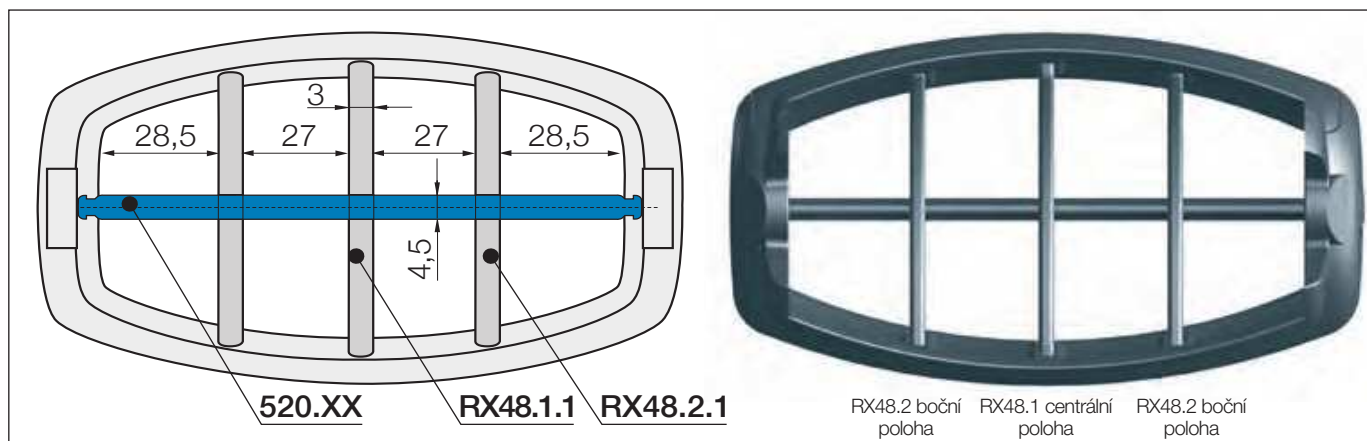
RX481.120.12 A Díl č. struktura



Odlehčení tahu, např. svorky, upínací hřebeny, nuggets a spony chainfix jsou dostupné skladem. Kompletní sortiment odlehčení tahu chainfix ▶ od strany 614

RX e-tube | RX48 | Příslušenství

Vnitřní dělení



Vertikální dělicí příčka - dělicí příčka s drážkou:

RX48.1 (centrální poloha)

RX48.2 (boční poloha)

Vertikální dělení velkého plnicího prostoru pomocí plastových dělicích příček šetrných ke kabelům. Vzhledem k jejich drážkám je možné základní vertikální/horizontální uspořádání. Ve standardní konfiguraci jsou dělicí příčky sestaveny každý druhý článek řetězu e-chain®!

Horizontální dělení

Celošířkovou mezipodlážku je možné bezpečně uzamknout do dělicích příček na obou koncích. Dělicí příčky lze libovolně posouvat po celé šířce mezipodlážky.

Uzamykatelná mezipodlážka

Šířka X [mm]	nemontované	montované	Šířka X [mm]	nemontované	montované
034	520.34	521.34	094	520.94	521.94
064	520.64	521.64	124	520.124	521.124



Horké třísky až do 850 °C

Řetězy e-tube odolávají horkým šponám až do 850 °C. V některých aplikacích, v závislosti na množství a velikosti špon, mohou propálit nebo roztavit povrch.

Tomu je konec s novým materiálem igus® „igumid HT“. Příklad objednávky:

Kompletní trubka e-tube vyrobená z igumidu HT:

Díl č. RX48.120.120.0.HT (pro dlouhé pojezdy na požádání)

Dodací lhůta na vyžádání. **Další informace** ► www.igus.cz/HT



Volitelně: Podpurné desky včetně příslušenství.

Pro podporu spodní větve.

- Otevřená konstrukce žlabu pro bezpečné vedení trubky RX e-tube
- Třísky a špony mohou propadávat skrz
- Dostupné ve 2 délkách

Další informace ► www.igus.cz/RX48



Plastový blok pro odlehčení tahu.

Pro přírubové montážní konzoly trubek RX e-tube.

- Těsný blok pro odlehčení tahu podle vašich specifikací
- Rychlá montáž standardním šroubovým spojením
- Může být namontováno na koncovku

Další informace ► www.igus.cz/RX48



S extrémně těsnou trubkou igus® RX e-tube a kabelovými svazky chainflex® se životnost tohoto dřevozpracujícího stroje výrazně zvýšila. Vzhledem k prachu a nečistotám většina kabelů instalovaných dříve selhala zhruba po měsíci.



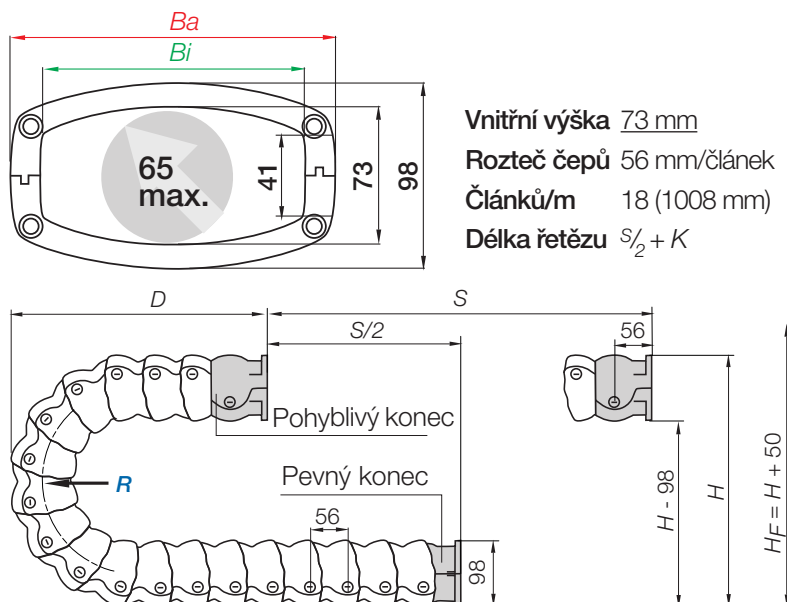
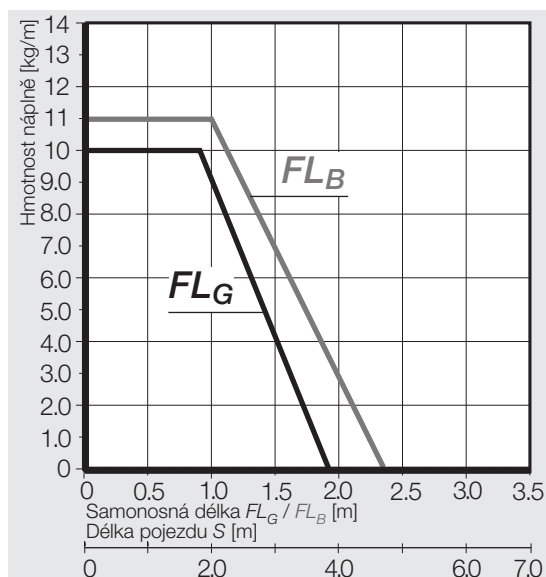
Série RX56 | Snímatelné kryty podél vnějšího poloměru

Snímatelné kryty podél vnějšího poloměru	<i>Bi</i> [mm]	<i>Ba</i> [mm]	<i>R</i> Poloměr ohybu [mm]	Hmotnost [kg/m]
RX56. 140 .R.0	140	172,2	140 175* 200* 225* 250* 275* 300* 325* 350*	≈ 3,83

*Poloměr dostupný na požádání, prosím, kontaktujte nás!

Objednací č. součásti s požadovaným poloměrem (*R*). Příklad: RX56.140.140.0

Rozměry



<i>R</i>	140	175*	200*	225*	250*	275*	300*	325*	350*
<i>H</i>	378	448	498	548	598	648	698	748	798
<i>D</i>	273	308	333	358	383	408	433	458	483
<i>K</i>	555	665	745	820	900	980	1055	1135	1215

Požadovaná rezerva: $H_F = H + 50$ mm (s hmotností náplně 0,5 kg/m)

*Poloměr dostupný na požádání, prosím, kontaktujte nás!

Koncovka, příruba | Plastové pevné, dvoudílné

Pohyblivý konec
RX561.140.1

Pevný konec
RX561.140.2

Čelní pohled na přírubu

Dvoudílná koncovka s přírubou

Boční pohled na trubku e-tube igus® RX56 s koncovkou a volitelným odlehčením tahu (na požádání)

Flange mounting brackets, pevné

Index šířky	Díl č. úplná sada Standard s upínacím hřebem	Díl č. úplná sada bez bez upínacího hřebenu	Počet zubů
.140. ▶	na požádání	RX561.120.12	na požádání

A Koncovka s přírubou pro snadnou montáž. Volitelně pouzdra se závitem M6. Pro dodání již **přípevněných** koncovek k řetězu doplňte, prosím, index **A**.

RX561.120.12 A Díl č. struktura

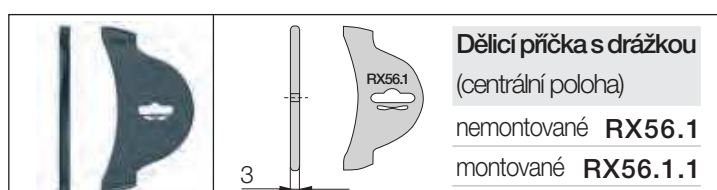
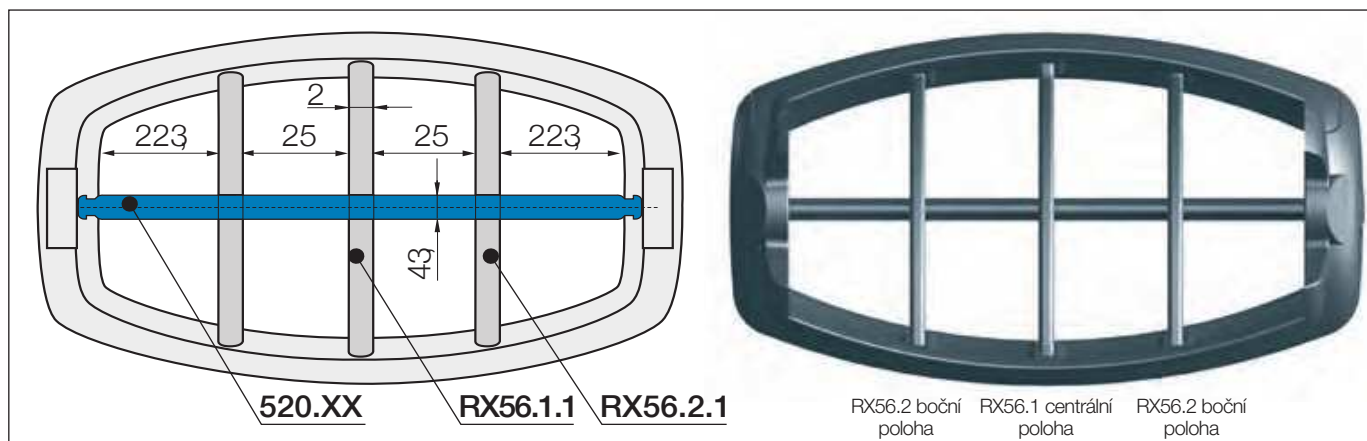
A... musí být uvedeno na předem sestavené konfiguraci

Úplná sada
Index šířky
Koncovka pro vybraný index šířky

Odlehčení tahu, např. svorky, upínací hřebeny, nuggets a spony chainfix jsou dostupné skladem. Kompletní sortiment odlehčení tahu chainfix ▶ od strany 614

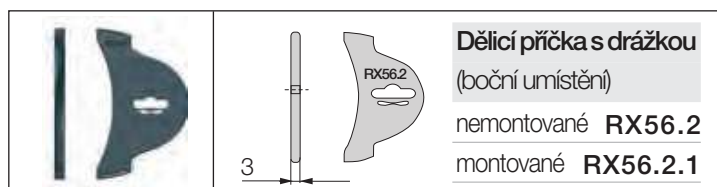
RX e-tube | RX56 | Příslušenství

Vnitřní dělení



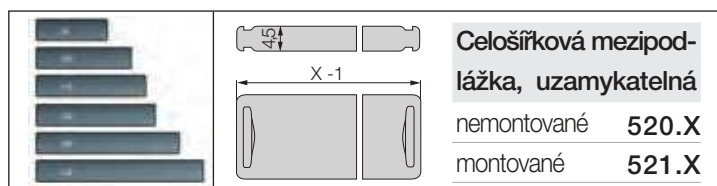
Dělicí příčka s drážkou
(centrální poloha)

nemontované **RX56.1**
montované **RX56.1.1**



Dělicí příčka s drážkou
(boční umístění)

nemontované **RX56.2**
montované **RX56.2.1**



Celošířková mezipodlážka, uzamykatelná

nemontované **520.X**
montované **521.X**

Vertikální dělicí příčka - dělicí příčka s drážkou:
RX56.1 (centrální poloha)

RX56.2 (boční poloha)

Vertikální dělení velkého plnicího prostoru pomocí plastových dělicích příček šetrných ke kabelům. Vzhledem k jejich drážkám je možné základní vertikální/horizontální uspořádání. Ve standardní konfiguraci jsou dělicí příčky sestaveny každý druhý článek řetězu e-chain®!

Horizontální dělení

Celošířkovou mezipodlážku je možné bezpečně uzamknout do dělicích příček na obou koncích. Dělicí příčky lze libovolně posouvat po celé šířce mezipodlážky.

Uzamykatelná mezipodlážka

Šířka X [mm]	nemontované	montované	Šířka X [mm]	nemontované	montované
039	520.39	521.39	109	520.109	521.109
074	520.74	521.74	144	520.144	521.144



Horké třísky až do 850 °C

Řetězy e-tube odolávají horkým šponám až do 850 °C. V některých aplikacích, v závislosti na množství a velikosti špon, mohou propálit nebo roztavit povrch.

Tomu je konec s novým materiálem igus® „igumid HT“. Příklad objednávky:

Kompletní trubka e-tube vyrobená z igumidu HT:

Díl č. **RX56.140.140.0.HT** (pro dlouhé pojezdy na požádání)

Dodací lhůta na vyžádání. **Další informace** ► www.igus.cz/HT



Volitelně: Podpurné desky včetně příslušenství.

Pro podporu spodní větve.

● Otevřená konstrukce žlabu pro bezpečné vedení trubky RX e-tube

● Třísky a špony mohou propadávat skrz ● Dostupné ve 2 délkách

Další informace ► www.igus.cz/RX56



Plastový blok pro odlehčení tahu.

Pro přírubové montážní konzoly trubek RX e-tube.

● Těsný blok pro odlehčení tahu podle vašich specifikací ● Rychlá montáž stan-

dardním šroubovým spojením ● Může být namontováno na koncovku

Další informace ► www.igus.cz/RX56



Přes omezení instalačního prostoru se v tomto kompaktním rotačním stroji používá trubka RX e-tube se zpětným poloměrem ohybu (RBR)