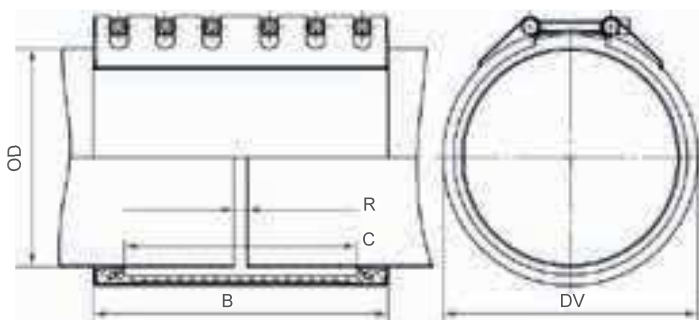


Komponenty / Materiály	W1	W2	W4	W5
Objímka	S355MC, žárově zinkováno			AISI 316 L nebo podobné
Šrouby	AISI 4135			A4 - 80
Čepy	AISI 12L14, pozinkováno			AISI 316 L nebo podobné
STRIP vložka (volitelná)	AISI 316 L nebo podobné / HDPE			AISI 316 L nebo podobné / HDPE
<b>Těsnící manžeta</b> <b>EPDM</b>	Teplota: -20°C až +100°C Médium: voda (jakákoliv kvalita), odpadní voda, vzduch, pevné látky a chemikálie			



B → 443 až 444 mm  
 DV → OD + 48 mm  
 C → 350 mm  
 R se STRIP vložkou → 200 mm  
 R bez STRIP vložky → 20 mm

W1 nebo W5
dostupné pouze W5

OD [mm]	Vnitřní průměr spojky [mm]	PN					
		2.5	6	10	16	20	25
323.9	320 - 327						
355.6	352 - 359						
406.4	403 - 409						
457.2	454 - 460						
508.0	505 - 512						
558.8	555 - 562						
609.6	606 - 613						
655.0	652 - 658						
711.2	707 - 715						
762.0	758 - 766						
812.8	809 - 817						

**DOSTUPNÁ JE ŠKÁLA PRŮMĚRŮ OD 323,9 DO 812,8 mm**

**Poznámky:**

- Při montáži postupujte podle instrukcí
- PN = Provozní tlak s ohledem na zatížení při aplikaci  
 Zkušební tlak = PN x 1.5 (například průmysl, dodávka vody, atd.)  
 Průřzný tlak = cca. PN x 2
- Včetně STRIP vložek
- Další těsnící manžety, tlakové a teplotní rozmezí na požádání

⇒ Pro větší průměry je dostupná verze STRAUB-OPEN-FLEX, viz strany 60 až