

DOPORUČENÉ TECHNICKÉ PODMÍNKY

MAXIMÁLNÍ TLAK – TEPLOTA – RYCHLOST	
v max	TEPLOTNÍ ROZSAHY
m/s	-30 °C +100 °C
0,5	250 bar
0,15	400 bar

MAXIMÁLNÍ TĚSNICÍ SPÁRA F					
TLAK	bar	100	160	250	400
MAX. SPÁRA	mm	0,45	0,4	0,3	0,2

TOLERANCE PRO ZÁSTAVBOVÉ PROSTORY	
Ød ₁	f 8
ØD ₁	H 11
L ₁	+0,2 -0,0

DRSNOSTI POVRCHU			
		Ra µm	Rt µm
KLUZNÉ PLOCHY	Ød ₁	0,1 – 0,4	4 max
STATICKÉ PLOCHY	ØD ₁	1,6 max	10 max
ČELNÍ PLOCHY	L ₁	3,2 max	16 max

ZÁSTAVBOVÁ ZKOSENÍ A POLOMĚRY [mm]					
ŠÍŘKA PROFILU	S	7,5	10	12,5	15
MIN. ZKOSENÍ	C	4	5	6,5	7,5
MAX. POLOMĚR	r ₂	0,4	1,2	1,6	1,6

POPIS

Těsnicí sady stříškových manžet typu S 12 jsou pětidílné a vycházejí z řady S 11. Jsou určeny pro středně těžký provoz a vyžadují kratší zástavbový prostor. Standardní provedení se dodávají v následujících kombinacích:

Do Ø 139 mm 2 textilpryžové a 1 NBR stříšková manžeta.

Od Ø 140 mm 3 textilpryžové stříškové manžety. Všechny soupravy navíc obsahují 1 opěrný kroužek z textilpryže a přítlačný kroužek z polyacetalu u všech velikostí do Ø 139 mm a z textilpryže u velikostí od Ø 140 mm.

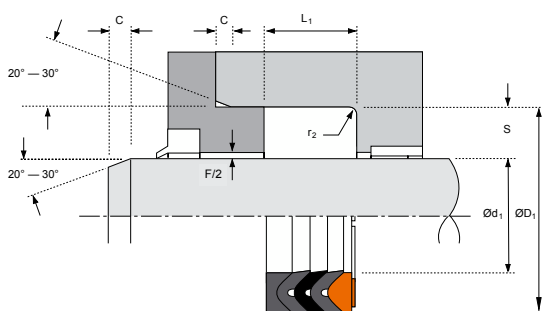
MÉDIA

Tato těsnění jsou určena pro minerální oleje trvale od -30 °C do +100 °C, pro kapaliny HFA, HFB a HFC do +60 °C. Krátkodobě jsou přípustné provozní teploty -40 °C. Všechny stříškové sady jsou určeny pro axiálně otevřený zástavbový prostor.

HYDRAULICKÁ TĚSNĚNÍ

PÍSTNICOVÁ TĚSNĚNÍ

S 12



MONTÁŽ

Sady stříškových manžet vyžadují axiálně přístupný zástavbový prostor.

PŘÍKLAD OBJEDNÁVKY

S 12 – 50 x 65 x 16,5

Ød ₁	Ød ₁	L ₁	S	Číslo formy	Poznámka
20	30	13,5	5,0	4201730	
25	37	16,5	6,0	4198930	
28	40	16,5	6,0	4202030	
30	42	16,5	6,0	4202130	
32	44	16,5	6,0	4202230	
35	47	16,5	6,0	4202330	
36	48	16,5	6,0	4202430	
40	52	16,5	6,0	4202530	
42	54	16,5	6,0	4202630	
45	60	16,5	7,5	4202730	
50	65	16,5	7,5	4199030	
55	70	16,5	7,5	4202930	
56	71	16,5	7,5	4203030	
60	75	16,5	7,5	4203130	
63	78	16,5	7,5	4203230	
65	80	16,5	7,5	4203330	
70	85	16,5	7,5	4203430	
75	90	16,5	7,5	4203530	
80	95	16,5	7,5	4203630	
85	100	16,5	7,5	4203730	
90	105	16,5	7,5	4203830	
100	115	22,0	7,5	4203930	
110	125	22,0	7,5	4204030	
125	140	26,0	7,5	4204230	
140	155	26,0	7,5	4199230	
150	170	30,0	10,0	2196630	
160	180	30,0	10,0	2196730	
180	200	30,0	10,0	2196830	
200	220	30,0	10,0	2196930	

Další formy jsou k dispozici. V případě potřeby vzneste dotaz.

Poznámky:

--