

DOPORUČENÉ TECHNICKÉ PODMÍNKY

MAXIMÁLNÍ TLAK - TEPLOTA - RYCHLOST		
v max	TEPLOTNÍ ROZSAH	
m/s	-45 °C +80 °C	-45 °C +110 °C
0,5	400 bar	350 bar
1,0	280 bar	250 bar

MAXIMÁLNÍ TĚSNICÍ SPÁRA F				
TLAK	bar	160	250	400
MAX. SPÁRA	mm	0,60	0,50	0,40

TOLERANCE PRO ZÁSTAVBOVÉ ROZMĚRY	
Ød ₁	f 9
ØD ₁	Js 11
L ₁	+0,25 -0,0

DRSNOSTI POVRCHU			
		R _a µm	R _z µm
KLUZNÉ PLOCHY	Ød ₁	0,1 - 0,4	4 max
STATICKÉ PLOCHY	ØD ₁	1,6 max	10 max
ČELNÍ PLOCHY	L ₁	3,2 max	16 max

ZÁSTAVBOVÁ ZKOSENÍ A POLOMĚRY [mm]							
ŠÍŘKA PROFILU	S	4	5	7,5	10	12,5	15
MIN. ZKOSENÍ	C	3	3,5	5	6,5	7	8
MAX. POLOMĚR	r ₁	0,2	0,4	0,8	0,8	1,2	1,6
MAX. POLOMĚR	r ₂	0,4	0,8	1,2	1,2	1,6	2,4

MANŽETY TYPU S 605

Byly vyvinuty jako pístnicová těsnění pro lehká a středně těžká použití. Na vnějším průměru mají přesah, aby bylo zajištěno pevné usazení v drážce. Asymetrickým profilem a přidávným sekundárním těsnícím břítem se dosahuje dlouhé životnosti a vysoké těsnosti v nízkých i vysokých tlacích.

Také při nízkých teplotách a bočních vychýlkách pístnice následkem vysoké radiální síly, dosáhnete tímto typem výborných těsnicích účinků.

Rozměrová řada pokrývá většinu standardů používaných v Evropě, Americe a Asii.

MATERIÁL

HYTHANE® je špičkový polyuretan, vysoce odolný proti opotřebení, ohebný a tepelně vysoce zatížitelný. Vyznačuje se:

- extrémně dobrou odolností proti otěru
- velmi nízkou trvalou tlakovou deformací
- vysokou ohebností usnadňující montáž
- velkou pružností při značném teplotním rozsahu.

Trvale vysoká kvalita manžet z materiálu HYTHANE® je zajištěna pečlivým zpracováním podle nejnovější výrobní technologie, řízené počítačem.

ROZSAH POUŽITÍ

TRVALÁ TEPLOTA *	-40 °C do +100 °C
TLAK**	do 600 bar
KLUZNÁ RYCHLOST	do 1 m/s

Tyto tři hodnoty spolu bezprostředně souvisí. Vzájemné závislosti jsou uvedeny v tabulce.

* U vody, tlakových kapalin HFA a HFB do +60 °C, u kapalin HFC do +40 °C.

V těchto případech prosíme o Váš zpětný dotaz.

V závislosti na technických požadavcích jsou též přípustné nejnižší teploty do -56 °C. HYTHANE® je při klesající teplotě stále tužší, ale neláme se.

** Nutná konzultace

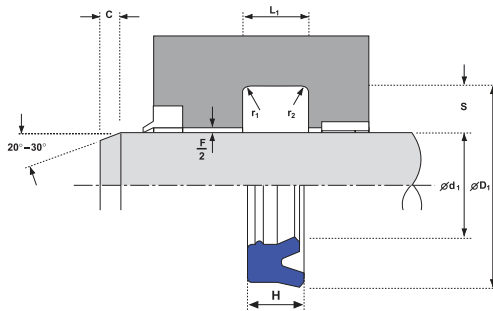
MÉDIA

Manžety z materiálu HYTHANE® se hodí pro vodu, tlakové kapaliny na bázi minerálních olejů, kapaliny HFA, HFB a HFC.

HYDRAULICKÁ TĚSNĚNÍ

PÍSTNICOVÁ TĚSNĚNÍ

S 605



MONTÁŽ

Většinu manžet typu S 605 lze zasunout do uzavřených drážek. Pouze velikosti označené * vyžadují axiálně přístupné zástavbové prostory.

PŘÍKLAD OBJEDNÁVKY

S 605 - 50 x 60 x 11

$\varnothing d_1$	$\varnothing D_1$	L_1	H	S	Číslo formy	Poznámka
6	15	8	7,3	4,5	4790600	*
6	16	8,0	7,0	5,0	4580600	*
8	18	8,0	7,0	5,0	4580500	*
10	15	4,0	3,6	2,5	4402300	*
12	18	4,5	4,0	3,0	4578000	*
12	18	6,3	5,7	3,0	4314900	*
12	19	5,0	4,5	3,5	4341600	*
12	19	5,6	5,1	3,5	4710000	*
12	20	6,3	5,7	4,0	4310900	ISO *
12	22	9,0	7,7	5,0	4315000	*
12,7	18	6,0	5,5	2,65	4370400	*
13	20	5,0	4,5	3,5	4351600	*
14	21	5,6	5,1	3,5	4710100	*
14	22	6,3	5,7	4,0	4311000	ISO *
14	24	8,0	7,3	5,0	4310000	ISO *
15	22	6,3	5,7	3,5	4762200	*
15,37	25,5	7,4	6,35	5,07	4333800	*
16	22	5,0	4,5	3,0	4341700	*
16	22	6,0	5,0	3,0	4314100	*
16	24	6,3	5,8	4,0	4295200	ISO *
16	26	9,0	7,7	5,0	4311100	ISO *
18	24	5,0	4,5	3,0	4712000	*
18	25	6,0	5,0	3,5	4314200	*
18	26	5,7	5,0	4,0	4611000	*
18	26	6,3	5,7	4,0	4311200	ISO *
18	26	7,0	6,0	4,0	4333900	*
18	28	9,0	7,7	5,0	4305100	*
20	25	3,5	3,2	2,5	4332100	
20	26	5,5	5,0	3,0	4315100	
20	26	7,6	6,5	3,0	4826000	
20	27	6,7	6,1	3,5	4702900	
20	28	5,7	5,0	4,0	4611100	
20	28	6,3	5,7	4,0	4362100	ISO
20	30	7,0	6,0	5,0	4611200	*
20	30	9,0	7,7	5,0	4305200	ISO *
20	30	11,0	10,0	5,0	4310300	*
22	30	5,7	5,0	4,0	4617500	
22	30	6,3	5,7	4,0	4305300	ISO
22	30	8,0	7,3	4,0	4356800	
22	32	8,0	7,3	5,0	4310800	ISO *
22	32	11,0	10,0	5,0	4311300	*
22,4	30	5,7	5,0	3,8	4611300	
22,4	32,4	9,0	8,0	5,0	4616600	
24	30	5,0	4,0	3,0	4773500	
25	33	5,7	5,0	4,0	4610100	
25	33	6,3	5,7	4,0	4305400	ISO
25	33	7,5	6,8	4,0	4333500	
25	33	9,0	8,0	4,0	4807800	
25	33	11,0	10,0	4,0	4315200	*
25	35	8,0	7,3	5,0	4512000	
25	35	9,0	7,7	5,0	4311400	ISO
25	35	11,0	10,0	5,0	4310500	*
25	37	11,0	10,0	6,0	4379900	
25	40	11,0	10,0	7,5	4322900	*
26	36	8,0	7,0	5,0	4459400	
28	35,5	5,7	5,0	3,75	4611400	

Sortiment forem se neustále rozšiřuje. Pokud zde nenajdete Vaše rozměry, zašlete, prosím, dotaz.

Ød ₁	ØD ₁	L ₁	H	S	Číslo formy	Poznámka
28	36	6,3	5,7	4,0	4703000	
28	38	8,0	7,3	5,0	4305500	ISO
28	43	12,5	11,4	7,5	4399000	
30	38	6,3	5,7	4,0	4704500	
30	38	7,0	6,3	4,0	4402700	
30	40	7,0	6,0	5,0	4610200	
30	40	7,7	7,0	5,0	4703100	
30	40	9,5	8,5	5,0	4826100	
30	40	11,0	10,0	5,0	4304600	
30	42	12,0	10,9	6,0	4383100	
30	45	10,0	9,0	7,5	4618900	
30	50	11,0	10,0	10,0	4328500	
32	40	7,0	6,0	4,0	4310700	
32	40	7,7	6,7	4,0	4334000	
32	40	9,0	7,7	4,0	4315300	
32	41,5	8,9	7,9	4,75	4334100	
32	42	6,3	5,7	5,0	4360100	ISO
32	42	7,0	6,0	5,0	4616100	
32	42	8,0	7,3	5,0	4374200	ISO
32	42	11,0	10,0	5,0	4305600	
32	45	11,0	10	6,5	4597700	
32	47	10,0	9,1	7,5	4329600	
32	47	11,0	10,0	7,5	4338900	
32	48	11,0	10,0	8,0	4492500	
35	43	6,3	5,7	4,0	4703200	
35	43	7,0	6,3	4,0	4402800	
35	45	8,0	7,0	5,0	4619200	
35	43	9,0	8,2	4,0	4309000	
35	45	7,0	6,0	5,0	4611500	
35	45	9,0	7,7	5,0	4314300	
35	45	11,0	10,0	5,0	4305700	
35	50	10,0	9,0	7,5	4611600	
35	50	11,0	10,0	7,5	4322500	
35,5	45	7,0	6,0	4,75	4616700	
35,5	50,5	11,0	10,0	7,5	4616900	
36	44	7,5	6,4	4,0	4373900	
36	44	9,0	8,2	4,0	4395000	
36	46	6,3	5,7	5,0	4372100	ISO
36	46	8,0	7,3	5,0	4304900	ISO
36	46	11,0	10,0	5,0	4305000	
36	51	11,0	10,0	5,0	4771600	
38	48	9,0	8,0	5,0	4619100	
38	48	11,0	10,0	5,0	4515500	
38	50	11,0	10,0	6,0	4586300	
38	53	11,0	10,0	7,5	4480900	
40	48	6,3	5,7	4,0	4703300	
40	48	9,0	8,2	4,0	4396800	
40	49,52	10,5	9,5	4,75	4334200	
40	50	7,0	6,0	5,0	4610300	
40	50	8,0	7,3	5,0	4311600	ISO
40	50	11,0	10,0	5,0	4293800	
40	52	12,0	10,9	6,0	4381800	
40	55	8,0	7,3	7,5	4703400	
40	55	10,0	9,0	7,5	4611700	
40	55	11,0	10,0	7,5	4328300	

MONTÁŽ

Většinu manžet typu S 605 lze zasunout do uzavřených drážek. Pouze velikosti označené * vyžadují axiálně přístupné zástavbové prostory.

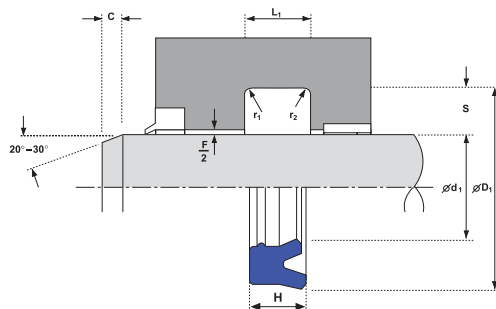
PŘÍKLAD OBJEDNÁVKY

S 605 - 50 x 60 x 11

HYDRAULICKÁ TĚSNĚNÍ

PÍSTNICOVÁ TĚSNĚNÍ

S 605



MONTÁŽ

Většinu manžet typu S 605 lze zasunout do uzavřených drážek. Pouze velikosti označené * vyžadují axiálně přístupné zástavbové prostory.

PŘÍKLAD OBJEDNÁVKY

S 605 - 50 x 60 x 11

Ød ₁	ØD ₁	L ₁	H	S	Číslo formy	Poznámka
42	50	6,3	5,7	4,0	4744400	
42	50	8,0	7,5	4,0	4373800	
42	52	7,0	6,0	5,0	4618100	
42	52	11,0	10,0	5,0	4338200	
45	53	9,0	8,1	4,0	4402900	
45	53	13,0	11,8	4,0	4315600	
45	55	6,3	5,6	5,0	4479700	
45	55	7,0	6,0	5,0	4610400	
45	55	8,0	7,3	5,0	4305900	ISO
45	55	11,0	10,0	5,0	4302600	
45	57,7	10,5	9,5	6,35	4322800	
45	60	11,0	10,0	7,5	4315400	
45	65	11,0	10,0	10,0	4315500	
47	56,33	10,0	9,0		4778000	
48	60	11,0	10,0	6,0	4432600	
50	57	10,0	9,0	3,5	4538600	
50	60	7,0	6,0	5,0	4611800	
50	60	8,0	7,3	5,0	4306000	ISO
50	60	11,0	10,0	5,0	4304500	
50	60	13,0	11,8	5,0	4314400	
50	62,7	10,5	9,5	6,35	4334400	
50	63	11,0	10,0	6,5	4804400	
50	65	10,0	9,0	7,5	4611900	
50	65	10,5	9,5	7,5	4344000	
50	65	11,0	10,0	7,5	4617000	
50	65	12,0	10,9	7,5	4291700	
50	65	16,0	14,5	7,5	4381900	
50	70	13,0	12,0	10,0	4612000	
53	63	7,0	6,0	5,0	4617700	
53	65	10,0	9,0	6,0	4371700	
55	65	7,0	6,0	5,0	4615600	
55	65	8,0	7,3	5,0	4703500	
55	65	9,0	8,2	5,0	4360400	
55	65	11,0	10,0	5,0	4306100	
55	65	13,0	11,8	5,0	4323400	
55	68	11,0	10,0	6,5	4593800	
55	70	10,0	9,0	7,5	4612100	
55	70	13,0	11,8	7,5	4319200	
55	75	13,0	12,0	10,0	4612200	
56	66	11,0	10,0	5,0	4311800	
56	71	11,0	10,0	7,5	4311900	
56	71	12,5	11,4	7,5	4306200	ISO
60	68	12,5	11,0	4,0	4538000	
60	70	7,0	6,0	5,0	4610500	
60	70	8,0	7,3	5,0	4703600	
60	70	11,0	10,0	5,0	4310600	
60	70	13,0	11,8	5,0	4306300	
60	71	8,0	7,3	5,5	4615700	
60	72	11,0	10,0	6,0	4323500	
60	73	11,0	10,0	6,5	4593900	
60	75	10,0	9,0	7,5	4612300	
60	75	11,0	10,0	7,5	4378700	
60	75	13,0	11,8	7,5	4306400	
60	75	22,5	20,5	7,5	4391800	
60	80	12,5	11,4	10,0	4514300	
60	80	13,0	12,0	10,0	4612400	

Sortiment forem se neustále rozšiřuje. Pokud zde nenajdete Vaše rozměry, zašlete, prosím, dotaz.

Ød ₁	ØD ₁	L ₁	H	S	Číslo formy	Poznámka
63	73	7,0	6,0	5,0	4612500	
63	73	13,0	11,8	5,0	4312000	
63	78	11,0	10,0	7,5	4312100	
63	78	12,5	11,4	7,5	4306500	ISO
65	75	7,0	6,0	5,0	4615900	
65	75	9,0	7,7	5,0	4314500	
65	75	13,0	11,8	5,0	4306600	
65	77	10,0	9,0	6,0	4703700	
65	77,7	10,5	9,5	6,35	4334500	
65	78	11,0	10,0	6,5	4616200	
65	80	10,0	9,0	7,5	4612600	
65	80	13,0	11,8	7,5	4312200	
65	85	13,0	12,0	10,0	4612700	
67	77	7,0	6,0	5,0	4612800	
70	80	7,0	6,0	5,0	4615800	
70	80	13,0	11,8	5,0	4312300	
70	82	9,6	8,7	6,0	4494700	
70	82	11,0	10,0	6,0	4323600	
70	83	11,0	10,0	6,5	4616400	
70	85	10,0	9,0	7,5	4612900	
70	85	11,0	10,0	7,5	4302700	
70	85	12,5	11,4	7,5	4301200	ISO
70	85	22,5	20,5	7,5	4401400	
70	90	13,0	12,0	10,0	4613000	
75	83	12,5	11,4	4,0	4706300	
75	85	7,0	6,0	5,0	4616800	
75	85	13,0	11,8	5,0	4312400	
75	88	11,0	10,0	4,0	4616300	
75	90	10,0	9,0	7,5	4613100	
75	95	13,0	12,0	10,0	4613200	
78	86	10,0	9,0	4,0	4538700	
80	88	12,0	10,9	4,0	4766600	
80	90	7,0	6,0	5,0	4616000	
80	90	11,0	10,0	5,0	4390400	
80	90	13,0	11,8	5,0	4312500	
80	92	9,6	8,7	6,0	4494800	
80	93	11,0	10,0	6,5	4615200	
80	95	10,0	9,0	7,5	4613300	
80	95	11,0	10,0	7,5	4383500	
80	95	13,0	11,8	7,5	4306700	ISO
80	100	13,0	12,0	10,0	4613400	
80	100	16,0	14,5	10,0	4382800	
80	110	18,0	16,4	15,0	4342900	
85	93	11,0	10,0	4,0	4392700	
85	93	12,5	11,8	4,0	4537900	
85	100	10,0	9,0	7,5	4610600	
85	100	11,0	10,0	7,5	4615300	
85	100	13,0	11,8	7,5	4306800	
85	105	13,0	12,0	10,0	4613500	
90	98	12,5	11,4	4,0	4706400	
90	100	7,5	6,8	5,0	4493500	
90	100	10,0	9,0	5,0	4366900	
90	100	13,0	11,8	5,0	4314600	
90	102	9,6	8,7	6,0	4333000	
90	105	10,0	9,0	7,5	4613600	

MONTÁŽ

Většinu manžet typu S 605 lze zasunout do uzavřených drážek. Pouze velikosti označené * vyžadují axiálně přístupné zástavbové prostory.

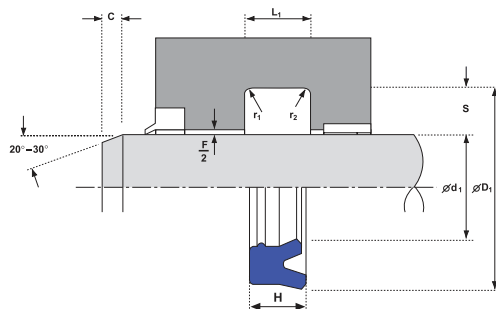
PŘÍKLAD OBJEDNÁVKY

S 605 - 50 x 60 x 11

HYDRAULICKÁ TĚSNĚNÍ

PÍSTNICOVÁ TĚSNĚNÍ

S 605



MONTÁŽ

Většinu manžet typu S 605 lze zasunout do uzavřených drážek. Pouze velikosti označené * vyžadují axiálně přístupné zástavbové prostory.

PŘÍKLAD OBJEDNÁVKY

S 605 - 50 x 60 x 11

Ød ₁	ØD ₁	L ₁	H	S	Číslo formy	Poznámka
90	105	11,0	10,0	7,5	4615400	
90	105	12,5	11,4	7,5	4306900	ISO
90	110	13,0	12,0	10,0	4613700	
95	110	10,0	9,0	7,5	4610700	
95	110	11,0	10,0	7,5	4615500	
95	110	13	11,8	7,5	4617600	
95	115	13,0	12,0	10,0	4613800	
96	104	12,0	10,9	4,0	4380300	
98	112	9,5	8,5	7,0	4618200	
100	108	12,0	10,9	4,0	4766700	
100	110	12,0	10,9	5,0	4461700	
100	115	10,0	9,0	7,5	4610800	
100	115	11,0	10,0	7,5	4617100	
100	115	13,0	11,8	7,5	4312600	
100	120	13,0	11,8	10,0	4312700	
100	120	16,0	14,5	10,0	4307000	ISO
105	113	11,0	10,0	4,0	4392800	
105	115	14,5	13,2	5,0	4390500	
105	120	10,0	9,0	7,5	7617300	
105	120	11,0	10,0	7,5	7617200	
105	120	16,0	14,5	7,5	4379500	
105	125	16,0	15,0	10,0	4617400	
108	123	12,0	10,9	7,5	4329100	
110	125	10,0	9,0	7,5	4459700	
110	125	12,0	11,0	7,5	4537800	
110	125	16,0	14,5	7,5	4481600	
110	130	13,0	11,8	10,0	4312800	
110	130	16,0	14,5	10,0	4307100	ISO
110	135	16,0	14,5	12,5	4343000	
112	125	10,0	9,0	6,5	4610900	
105	125	12,0	10,9	5,0	4619300	
115	130	10,0	9,0	7,5	4459800	
115	130	12,0	10,9	7,5	4434600	
115	130	16,0	14,5	7,5	4342600	
120	128	12,5	11,4	4,0	4706500	
120	130	12,0	10,9	5,0	4461800	
120	135	10,0	9,0	7,5	4614000	
120	140	13,0	12,0	10,0	4614100	
120	140	16,0	14,5	10,0	4312900	
124	134	7,0	6,0	5,0	4618300	
125	133	11,0	10,0	4,0	4392900	
125	133	12,5	11,4	4,0	4748500	
125	140	10,0	9,0	7,5	4614200	
125	140	11,0	10,0	7,5	4618400	
125	140	12,0	10,9	7,5	4766500	
125	145	13,0	12,0	10,0	4614300	
125	145	16,0	14,5	10,0	4307300	ISO
125	150	14,0	12,5	12,5	4367000	
130	140	16,0	14,5	5,0	4390600	
125	140	11,0	10,0	7,5	4618400	
125	140	12,0	10,9	7,5	4766500	
130	145	10,0	9,0	7,5	4614400	
130	145	11,0	10,0	7,5	4619000	
130	150	13,0	12,0	10,0	4614500	
130	150	16,0	14,5	10,0	4313000	
132,5	157,5	14,5	13,2	12,5	4329400	

Sortiment forem se neustále rozšiřuje. Pokud zde nenajdete Vaše rozměry, zašlete, prosím, dotaz.

Ød ₁	ØD ₁	L ₁	H	S	Číslo formy	Poznámka
135	145	12,0	11,0	5,0	4619400	
135	150	10,0	9,0	7,5	4618500	
135	150	12,5	11,0	7,5	4537700	
140	150	7,0	6,0	5,0	4617900	
140	150	12,0	10,9	5,0	4461900	
140	155	10,0	9,0	7,5	4614600	
140	155	13,0	11,8	7,5	4555300	
140	160	13,0	11,8	10,0	4313100	
140	160	16,0	14,5	10,0	4307400	ISO
150	160	12,0	11,0	5,0	4595200	
150	165	10,0	9,0	7,5	4614700	
150	170	13,0	12,0	10,0	4614800	
150	170	14,5	13,2	10,0	4367100	
150	170	16,0	14,5	10,0	4342800	
151	159	10,0	9,0	4,0	4538800	
155	165	7,0	6,0	5,0	4618600	
155	165	12,0	11,0	5,0	4619500	
155	170	10,0	9,0	7,5	4618700	
155	170	16,0	14,5	7,5	4342700	
160	175	10,0	9,0	7,5	4614900	
160	175	12,0	10,9	7,5	4462000	
160	180	13,0	12,0	10,0	4615000	
160	180	16,0	14,5	10,0	4345000	
165	180	10,0	9,0	7,5	4616500	
170	180	7,0	6,0	5,0	4618800	
170	185	10,0	9,0	7,5	4618000	
170	190	16,0	14,5	10,0	4398800	
180	190	12,0	11,0	5,0	4617800	
180	192	14	12,5	6,0	4619600	
180	200	13,0	11,8	10,0	4314700	
180	200	16,0	14,5	10,0	4560900	
185	200	12,0	10,9	7,5	4462100	
190	215	20,0	18,5	12,5	4749400	
200	220	13,0	12,0	10,0	4615100	
200	220	16,0	14,5	10,0	4380200	
205	220	13,5	12,2	7,5	4522400	
220	240	16,0	14,5	10,0	4555400	
330	350	20,0	18,0	10,0	4587400	

MONTÁŽ

Většinu manžet typu S 605 lze zasunout do uzavřených drážek. Pouze velikosti označené * vyžadují axiálně přístupné zástavbové prostory.

PŘÍKLAD OBJEDNÁVKY

S 605 - 50 x 60 x 11

Sortiment forem se neustále rozšiřuje. Pokud zde nenajdete Vaše rozměry, zašlete, prosím, dotaz.