

PŘEVODNÍKY A TRANSMITERY SÉRIE MT03 / DFD / TR

Universální převodníky a transmitery pro měření průtoku a hladiny

- » Programovatelné pomocí Tecfluid S.A. Software Winsmeter, USB mini kabel
- » Napájení střídavým nebo stejnosměrným proudem v závislosti na modelu
- » Kompaktní (řada DFD / TR) nebo oddělená montáž (řada MT03 / DFD / TR)

Vstupy:

- » Impulsní nebo snímací cívka (modely MT03F a DFD420, aplikace průtoku)
- » Odporový nebo proudový 4-20 mA (model MT03A, aplikace průtoku a MT03L, měření hladiny)
- » Odporový vstup (model TR3420, měření průtoku a hladiny)

Funkce (v závislosti na modelu):

- » Indikace okamžitého průtoku , prošlého množství, objemu , indikace výšky hladiny
- » Programovatelný analogový výstup 4-20 mA
- » Impulsní výstup
- » Alarm výstupy
- » Předvolba s reléovými výstupy pro aplikace dávkování
- » Vstup nulování čítače dávkování
- » Volitelný protokol MODBUS RTU RS485
- » Volitelné provedení ATEX Exd



PŘEVODNÍKY A TRANSMITERY SÉRIE MT03 / DFD / TR



HENNLICH

MERES

Model MT03

- » Elektronický převodník
- » Vhodný pro průtokové a hladinové aplikace
- » Programovatelný přes USB kabel pomocí Tecfluid S.A. Winsmeter MT03 nebo pomocí klávesnice a grafického displeje s intuitivními nabídkami
- » **Napájení:**
 - » 100 ... 240 V AC 50 / 60 Hz
 - » 18 ... 36 VSS
- » Montáž na panel o rozměrech 96 x 96 mm DIN 43700
- » **Třída krytí:**
 - » IP50 zepředu (IP65 na vyžádání)
 - » IP30 vzadu
- » **Okolní teplota:** -20 °C ... +60°C

Modely MT03F a MT03A (pro průtokoměry)

- » **Vstupy:**
 - » pulsy a sběrná cívka (model F)
 - » odpor a proud (model A)
 - » Předvolba a reléové výstupy pro dávkování (pouze model F)
 - » 5místná indikace průtoku, 8místný totalizátor a částečný totalizátor
 - » Možnost dálkového resetování
 - » Impulsní výstup (opakovač vstupního signálu. Pouze model F)
 - » 2 x reléový výstup programovatelný jako alarm průtoku
 - » Programovatelný analogový výstup 4-20 mA
 - » Hmotnostní průtok lze měřit programováním hustoty média
 - » Možnost linearizace průtokové frekvence pomocí 10 bodů

» Model MT03L (pro převodníky hladiny):

- » Odporové a proudové vstupy
- » 5místná indikace hladiny
- » 2 x reléové výstupy programovatelné jako alarmy hladiny
- » Programovatelný analogový výstup 4-20 mA
- » Úplná diagnostika. Uživatelsky volitelná ochrana heslem
- » Protokol MODBUS RTU RS485 na vyžádání
- » Volitelný certifikát Exd

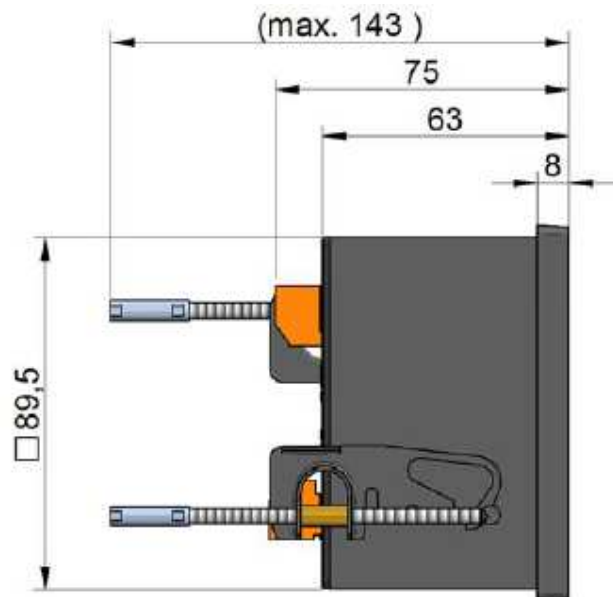
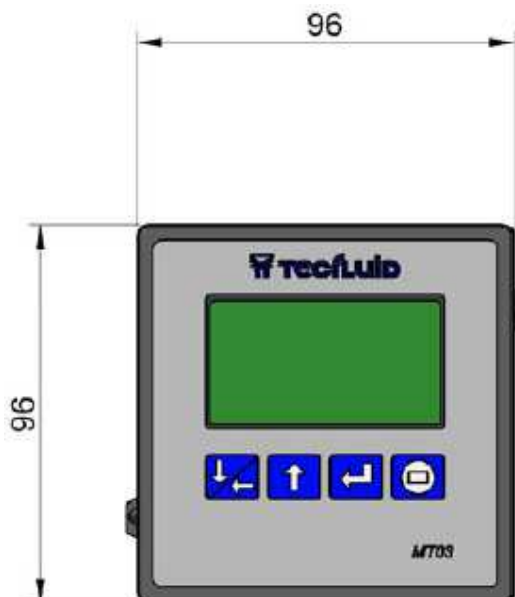


MT03F ... A



MT03L

Rozměry převodníku MT03



PŘEVODNÍKY A TRANSMITERY SÉRIE MT03 / DFD / TR

Model DFD420

- » Elektronický převodník
- » Vhodný pro průtokové aplikace
- » Plně programovatelný přes USB kabel pomocí Tecfluid S.A.
- » Software Winsmeter DFD
- » Napájení: 12 ... 36 VDC, dvou vodičový systém
- » Spotřeba: 0,8 W max.
- » Kompaktní montáž v hliníkovém krytu s krytím IP68 nebo
- » Dálková montáž na lištu DIN 46277
- » Třída krytí:
 - » IP68 (dodáváno s hliníkovým krytem)
 - » IP20 / IP00 (kryt / svorky pro verzi na lištu DIN)
- » Okolní teplota: -20°C ... +85°C
- » **Model DFD420:**
 - » Impulsy a vstupy pro sběrnici
 - » Programovatelný analogový výstup 4-20 mA
 - » Digitální výstup konfigurovatelný jako optoizolovaný pulzní výstup max. 30 VDC nebo jako alarmový výstup
 - » Vstupně-výstupní pulzní převodník pomocí tzv. programovatelného faktoru
 - » Možnost linearizace průtokové frekvence pomocí 10 bodů
- » Uživatelsky volitelná ochrana heslem
- » Funguje jako rozhraní mezi vysílačem impulsů a systémy se vstupy 4-20 mA nebo pulzy s omezenou frekvencí, jako jsou např. některé PLC nebo elektromechanické čítače
- » Volitelný certifikát Exd

Model TR3420

- » Elektronický převodník
- » Vhodný pro průtokové a hladinové aplikace
- » Plně programovatelný přes USB kabel pomocí Tecfluid S.A.
- » Software Winsmeter TR
- » Napájení: 12 ... 36 VDC, dvou vodičový systém
- » Spotřeba: 0,8 W max.
- » Kompaktní montáž v hliníkovém pouzdře s krytím IP68 nebo
- » Dálková montáž na lištu DIN 46277
- » Třída krytí:
 - » IP68 (dodáváno s hliníkovým krytem)
 - » IP20 / IP00 (kryt / svorky pro verzi na lištu DIN)
- » Okolní teplota: -20°C ... +85°C
- » **Model TR3420:**
 - » Odporový vstup, kompatibilní s odporovými senzory
 - » Programovatelný analogový výstup 4-20 mA
- » Uživatelsky volitelná ochrana heslem



DFD420



IP68 aluminium housing for
DFD and TR transmitters