

DOPORUČENÉ TECHNICKÉ PODMÍNKY

MAXIMÁLNÍ TLAK – TEPLOTA – RYCHLOST		
v max	TEPLOTNÍ ROZSAHY	
m/s	-45 °C +80 °C	-45 °C +110 °C
1	280 bar	250 bar
0,5	400 bar	350 bar

MAXIMÁLNÍ TĚSNICÍ SPÁRA F					
TLAK	bar	63	160	250	400
MAX. SPÁRA	mm	0,80	0,60	0,50	0,40

TOLERANCE PRO ZÁSTAVBOVÉ PROSTORY		
	PÍST	PÍSTNICE
Ød ₁	js 11	f 9
ØD ₁	H 9	Js 11
Ø d ₃	≥ D ₁ - S, (Ø d ₃ < D ₁)	
L ₁	+ 0,25 - 0,0	

DRSNOSTI POVRCHU		
	R _a µm	R _z µm
KLUZNÉ PLOCHY	0,1-0,4	4 max
STATICKE PLOCHY	1,6 max	10 max
ČELNÍ PLOCHY	L ₁	3,2 max

ZÁSTAVBOVÁ ZKOSENÍ A POLOMĚRY [mm]								
ŠÍŘKA PROFILU	S	4,0	5,0	7,5	10,0	12,5	15,0	20,0
MIN. ZKOSENÍ	C	3,0	3,5	5,0	6,5	7,0	8,0	10,0
MAX. POLOMĚR	r ₁	0,2	0,4	0,8	0,8	1,2	1,6	1,6
MAX. POLOMĚR	r ₂	0,4	0,8	1,2	1,2	1,6	2,4	2,4

MANŽETY TYP 601

se doporučují pro použití v lehkých a středně těžkých podmínkách. Těsnicí břity jsou vyrobeny symetricky, takže je možné použít typ 601 jako pístnicové i pístní těsnění. Těsnění tohoto tvaru se používá do nových konstrukcí, ale také často jako náhradní díl zejména tam, kde není jisté, zda se bude jednat o pístní nebo pístnicové těsnění.

MATERIÁL

HYTHANE® je špičkový polyuretan, vysoce odolný proti opotřebení, ohebný a tepelně vysoce zatížitelný.

Vyznačuje se:

- extrémně dobrou odolností proti otěru
- velmi nízkou trvalou tlakovou deformací
- vysokou ohebností usnadňující montáž
- velkou pružností při značném teplotním rozsahu.

Trvale vysoká kvalita manžet z materiálu HYTHANE® je zajištěna pečlivým zpracováním podle nejnovější výrobní technologie, řízené počítačem.

ROZSAH POUŽITÍ

TRVALÁ TEPLOTA *	-40 °C do +100 °C
TLAK **	do 600 bar
KLUZNÁ RYCHLOST	do 1 m/s

Tyto tři hodnoty spolu bezprostředně souvisí. Vzájemné závislosti jsou uvedeny v tabulce.

* U vody, tlakových kapalin HFA a HFB do +60 °C, u kapalin HFC do +40 °C.

V těchto případech prosíme o Váš zpětný dotaz.

V závislosti na technických požadavcích jsou též přípustné nejnižší teploty do -56 °C. HYTHANE® je při klesající teplotě stále tužší, ale neláme se.

** Nutná konzultace

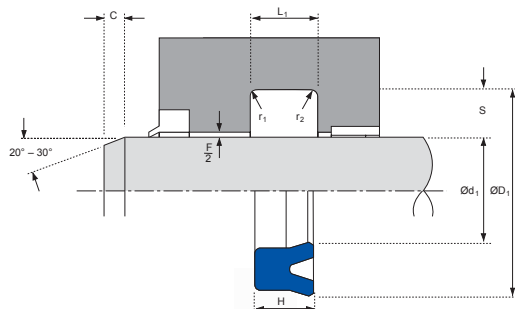
MÉDIA

Manžety z materiálu HYTHANE® jsou vhodné pro vzduch, vodu, tlakové kapaliny na bázi minerálních olejů, kapaliny HFA, HFB a HFC.

HYDRAULICKÁ TĚSNĚNÍ

PÍSTNICOVÁ TĚSNĚNÍ

601



MONTÁŽ

Jako pístnicová těsnění lze manžety typu 601 ve standardních velikostech od průměru $d_1 =$ cca 20 mm montovat do uzavřených drážek. Jako pístní těsnění mohou být velikosti od průměru $D_1 =$ cca 50 mm navlečeny na jednodílný píst.

Velikosti se širším profilem S a dlouhou zástavbovou výškou L_1 vyžadují – v závislosti na průměru – axiálně přístupné zástavbové prostory.

PŘÍKLAD OBJEDNÁVKY

601 - 25 x 33 x 5,7

$\varnothing d_1$	$\varnothing D_1$	L_1	H	S	Číslo formy	Poznámka
4,5	12,5	5,0	4,4	4,0	4506701	
5	12,0	6,5	5,5	3,5	4508601	
6	13,0	9,0	8,0	3,5	4460300	
10	18,0	6,6	6,0	4,0	4299900	
10	20,0	9,0	8,0	5,0	4600000	
12	18,0	7,0	6,0	3,0	4621300	
12	20,0	5,0	4,4	4,0	4182501	ISO
12	25,0	9,0	8,0	6,5	4600100	
14	22,0	5,0	4,4	4,0	4182601	ISO
14	22,0	5,7	5,0	4,0	4604000	
14	24,0	9,0	8,0	5,0	4600200	
15	25,0	9,0	8,0	5,0	4600300	
16	24,0	5,0	4,4	4,0	4182701	ISO
16	24,0	5,7	5,0	4,0	4604100	
16	26,0	9,0	8,0	5,0	4600400	
18	26,0	5,0	4,4	4,0	4182901	ISO
18	26,0	5,7	5,0	4,0	4604200	
18	28,0	8,0	7,3	5,0	4547900	ISO
18	28,0	9,0	8,0	5,0	4600500	
20	28,0	5,0	4,4	4,0	4183001	ISO
20	28,0	5,7	5,0	4,0	4604300	
20	30,0	9,0	8,0	5,0	4600600	
20	40,0	13,0	12,0	10,0	4621900	
22	30,0	5,0	4,4	4,0	4183101	ISO
22	35,0	11,0	10,0	6,5	4600700	
22	40,0	11,0	10,0	9,0	4572900	
22,4	30,0	5,7	5,0	3,8	4604400	
22,4	32,4	9,0	8,0	5,0	4600800	
23,5	31,5	5,7	5,0	4,0	4621500	
25	33,0	5,0	4,4	4,0	4183301	ISO
25	33,0	5,7	5,0	4,0	4604500	
25	35,0	9,0	8,0	5,0	4600900	
25	35,0	11,0	10,0	5,0	4362600	
25	38,0	9,0	8,0	6,5	4601000	
25	38,0	11,0	10,0	6,5	4621400	
25	40,0	11,0	10,0	7,5	4601100	
26	40,0	10,0	9,2	7,0	4584900	
28	35,5	5,7	5,0	3,8	4604600	
28	36,0	7,1	6,5	4,0	4506201	
28	38,0	6,3	5,6	5,0	4183401	ISO
28	40,0	11,0	10,0	6,0	4601200	
28	43,0	11,0	10,0	7,5	4601300	
30	37,0	7,0	6,0	3,5	4596800	
30	40,0	6,3	5,6	5,0	4183501	ISO
30	40,0	7,0	6,0	5,0	4604700	
30	40,0	9,0	8,0	5,0	4596900	
30	40,0	11,0	10,0	5,0	4362700	
30	45,0	11,0	10,0	7,5	4601400	
31,5	41,5	7,0	6,0	5,0	4604800	
32	42,0	6,3	5,6	5,0	4183601	ISO

Sortiment forem se neustále rozšiřuje.
 Pokud zde nenajdete Vaše rozměry,
 zašlete, prosím, dotaz.

$\varnothing d_1$	$\varnothing D_1$	L_1	H	S	Číslo formy	Poznámka
32	42,0	7,0	6,0	5,0	4604900	
32	42,0	11,0	10,0	5,0	4362800	
32	47,0	11,0	10,0	7,5	4621200	
35	45,0	7,0	6,0	5,0	4605000	
35	45,0	8,0	7,0	5,0	4496000	
35	48,0	11,0	10,0	6,5	4360300	
35	50,0	11,0	10,0	7,5	4601500	
35,5	45,0	7,0	6,0	4,8	4605100	
35,5	50,5	11,0	10,0	7,5	4621100	
36	46,0	6,3	5,6	5,0	4183701	ISO
38	48,0	7,0	6,0	5,0	4605200	
38	50,0	10,0	9,0	6,0	4709400	
38	55,0	11,0	9,7	8,5	4366000	
38	58,0	11,0	9,7	5,0	4560100	
40	50,0	6,3	5,6	5,0	4183801	ISO
40	50,0	7,0	6,0	5,0	4605300	
40	50,0	11,0	10,0	5,0	4362900	
40	55,0	11,0	9,9	7,5	4388500	
40	55,0	11,0	10,0	7,5	4601600	
40	60,0	13,0	12,0	10,0	4601700	
45	55,0	6,3	5,6	5,0	4183901	ISO
45	55,0	7,0	6,0	5,0	4605400	
45	55,0	11,0	10,0	5,0	4363000	
45	56,0	8,0	7,0	5,0	4605500	
45	60,0	11,0	10,0	5,5	4601800	
45	65,0	11,0	10,0	7,5	4575000	
46	56,0	7,0	6,0	5,0	4543900	
48	63,0	11,0	10,0	7,5	4601900	
50	60,0	6,3	5,6	5,0	4184001	ISO
50	60,0	7,0	6,0	5,0	4605600	
50	60,0	11,0	10,0	5,0	4363100	
50	65,0	11,0	10,0	7,5	4602000	
50	70,0	13,0	12,0	10,0	4602100	
52	62,0	11,0	10,0	5,0	4559000	
53	63,0	7,0	6,0	5,0	4605700	
55	65,0	7,0	6,0	5,0	4605800	
55	75,0	13,0	12,0	10,0	4602200	
56	66,0	7,0	6,0	5,0	4605900	
56	71,0	9,5	8,4	7,5	4184201	ISO
60	70,0	7,0	6,0	5,0	4606000	
60	70,0	11,0	10,0	5,0	4363200	
60	71,0	8,0	7,0	5,5	4606100	
60	76,0	13,0	12,0	8,0	4608000	
60	80,0	13,0	12,0	10,0	4602300	
63	73,0	7,0	6,0	5,0	4606200	
63	73,0	13,0	11,8	5,0	4363300	
63	78,0	9,5	8,4	7,5	4184301	ISO
65	75,0	7,0	6,0	5,0	4606300	
65	80,0	9,5	8,4	7,5	4184401	
65	85,0	13,0	12,0	10,0	4602400	
70	80,0	7,0	6,0	5,0	4606400	
70	80,0	13,0	11,8	5,0	4363400	
70	85,0	9,5	8,4	7,5	4184501	ISO
70	90,0	13,0	12,0	10,0	4602500	
70	92,0	13,0	12,0	11,0	4602600	
71	80,0	7,0	6,0	4,5	4606500	
75	85,0	7,0	6,0	5,0	4606600	

MONTÁŽ

Jako pístnicová těsnění lze manžety typu 601 ve standardních velikostech od průměru d_1 = cca 20 mm montovat do uzavřených drážek.

Jako pístní těsnění mohou být velikosti od průměru D_1 = cca 50 mm navlečeny na jednoduchý píst.

Velikosti se širším profilem S a dlouhou zástavbovou výškou L_1 vyžadují – v závislosti na průměru – axiálně přístupné zástavbové prostory.

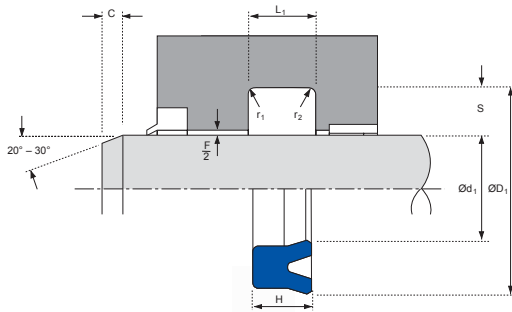
PŘÍKLAD OBJEDNÁVKY

601 - 25 x 33 x 5,7

HYDRAULICKÁ TĚSNĚNÍ

PÍSTNICOVÁ TĚSNĚNÍ

601



MONTÁŽ

Jako pístnicová těsnění lze manžety typu 601 ve standardních velikostech od průměru $d_1 =$ cca 20 mm montovat do uzavřených drážek.

Jako pístní těsnění mohou být velikosti od průměru $D_1 =$ cca 50 mm navlečeny na jednoduchý píst.

Velikosti se širším profilem S a dlouhou zástavbovou výškou L_1 vyžadují – v závislosti na průměru – axiálně přístupné zástavbové prostory.

PŘÍKLAD OBJEDNÁVKY

601 - 25 x 33 x 5,7

$\varnothing d_1$	$\varnothing D_1$	L_1	H	S	Číslo formy	Poznámka
75	85	13,0	11,8	5,0	4363500	
75	95	13,0	12,0	10,0	4602700	
75	100	24,0	22,0	12,5	4584700	
80	90	7,0	6,0	5,0	4606700	
80	90	8,7	8,0	5,0	4159001	
80	90	13,0	11,8	5,0	4363600	
80	95	9,5	8,4	7,5	4184601	ISO
80	100	13,0	12,0	10,0	4602800	
85	100	9,5	8,4	7,5	4184701	
85	100	10,0	8,9	7,5	4606800	
85	105	13,0	12,0	10,0	4602900	
90	100	13,0	11,8	5,0	4363700	
90	105	9,5	8,4	7,5	4184801	ISO
90	105	10,0	8,9	7,5	4606900	
90	110	13,0	12,0	10,0	4603000	
95	110	10,0	8,9	7,5	4607000	
95	115	13,0	12,0	10,0	4603100	
100	115	10,0	8,9	7,5	4607100	
100	120	12,5	11,0	10,0	4184901	ISO
100	120	13,0	12,0	10,0	4603200	
105	125	12,5	11,4	10,0	4185001	
105	125	17,0	15,0	10,0	4603300	
110	130	12,5	11,0	10,0	4185101	ISO
110	130	17,0	15,0	10,0	4603400	ISO
112	125	10,0	8,9	6,5	4607200	
115	130	10,0	8,9	7,5	4621600	
115	135	17,0	15,0	10,0	4608100	
120	140	16,0	14,5	10,0	4319600	
120	140	17,0	15,0	10,0	4603500	
125	140	10,0	8,9	7,5	4607300	
125	145	12,5	11,0	10,0	4185201	ISO
125	145	17,0	15,0	10,0	4603600	ISO
130	150	17,0	15,0	10,0	4603700	
136	150	9,5	8,5	7,0	4607400	
140	154	10,0	9,0	7,0	4607900	
140	155	10,0	8,9	7,5	4607500	
140	160	17,0	15,0	10,0	4603800	ISO
145	160	10,0	8,9	7,5	4607600	
145	165	17,0	15,0	10,0	4608200	
150	165	10,0	8,9	7,5	4607700	
150	170	17,0	15,0	10,0	4603900	
155	170	10,0	8,9	7,5	4621700	
155	180	17,0	15,0	12,5	4608300	
160	175	10,0	9,0	7,5	4608400	
160	185	17,0	15,0	12,5	4608500	
165	180	10,0	9,0	7,5	4608600	
165	183	11,0	10,0	9,0	4607800	
165	190	17,0	15,0	12,5	4608700	
170	195	17,0	15,0	12,5	4608800	
175	190	10,0	8,9	7,5	4621800	
175	200	17,0	15,0	12,5	4608900	
180	200	13,0	12,0	10,0	4609000	
180	205	17,0	15,0	12,5	4609100	
190	210	13,0	12,0	10,0	4609200	
190	215	17,0	15,0	12,5	4609300	
200	220	13,0	12,0	10,0	4609400	
200	225	17,0	15,0	12,5	4609500	
210	235	20,0	18,0	12,5	4609600	

Sortiment forem se neustále rozšiřuje.
 Pokud zde nenajdete Vaše rozměry,
 zašlete, prosím, dotaz.

MONTÁŽ

Jako pístnicová těsnění lze manžety typu 601 ve standardních velikostech od průměru d_1 = cca 20 mm montovat do uzavřených drážek.

Jako pístní těsnění mohou být velikosti od průměru D_1 = cca 50 mm navlečeny na jednodílný píst.

Velikosti se širším profilem S a dlouhou zástavbovou výškou L_1 vyžadují – v závislosti na průměru – axiálně přístupné zástavbové prostory.

PŘÍKLAD OBJEDNÁVKY

601 - 25 x 33 x 5,7

Sortiment forem se neustále rozšiřuje.
 Pokud zde nenajdete Vaše rozměry, zašlete, prosím, dotaz.

$\varnothing d_1$	$\varnothing D_1$	L_1	H	S	Číslo formy	Poznámka
220	240	13,0	12,0	10,0	4609700	
220	250	19,2	17,0	15,0	4426600	
230	250	13,0	12,0	10,0	4609800	
240	260	13,0	12,0	10,0	4621000	
240	265	20,0	18,0	10,0	4609900	
250	275	20,0	18,0	12,5	4610000	
260	290	20,0	18,0	15,0	4620100	
265	295	20,0	18,0	15,0	4620200	
270	300	20,0	18,0	15,0	4620300	
280	310	20,0	18,0	15,0	4620400	
290	320	20,0	18,0	15,0	4620500	
300	330	20,0	18,0	15,0	4620600	
375	405	24,0	22,0	15,0	4620700	
400	425	27,0	25,0	12,5	4620800	

Poznámky: