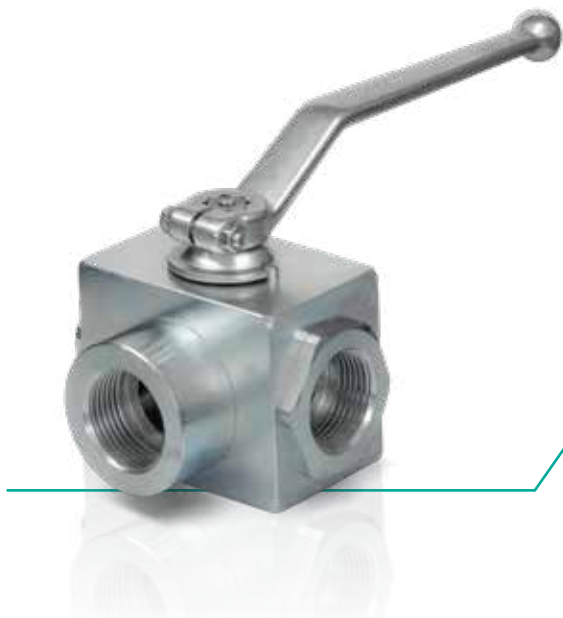


BBS/DUN

LOW PRESSURE-THREE-WAY DIVERTER BALL VALVE WITH THREADED PORTS

DN 10-25 | PN 25



MATERIALS

MATERIALS	PN	DN	Type 1
Body	25	10-25	Steel
Ball	25	10-25	Steel, hard chromed
Sealings	25	10-25	PTFE

INFORMATION

3-Way-Ball Valve with threaded ports

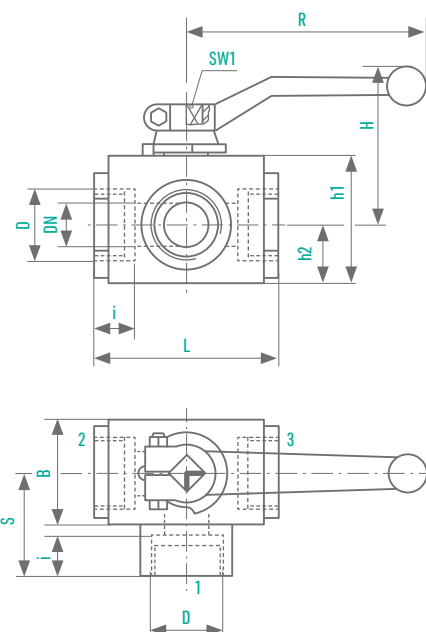
/// Construction without Zero-Position

/// The lever is included

OPTIONS

/// Delivery on request with mounting plate.

/// Special designs on request



Connection	DN	OD	PN	D	i	L	B	h1	h2	D	H	R	SW1	Wght	Sche- me L	Ord.-No DUN L + ↓
	(mm)	Pipe (mm)														
	10	12	25	M 18 x 1,5	11	80	30	35	15	50	36	60	8	0,5	025210	
	12	15	25	M 22 x 1,5	12	96	35	45	18	55	40	100	10	0,9	025212	
	16	18	25	M 26 x 1,5	12	105	40	50	21,5	68	42	130	10	1,1	025216	
	20	22	25	M 30 x 2	14	110	45	55	24	70	47	130	10	1,4	025220	
	25	28	25	M 36 x 2	14	120	55	65	30,5	82	52	180	12	2,3	025225	
	10	14	25	M 22 x 1,5	14	80	30	35	15	50	39	60	8	0,5	025310	
	12	16	25	M 24 x 1,5	14	96	35	45	18	55	42	100	10	0,9	025312	
	16	20	25	M 30 x 2	16	105	40	50	21,5	65	46	130	10	1,1	025316	
	20	25	25	M 36 x 2	18	110	45	55	24	70	51	130	10	1,4	025320	
	25	30	25	M 42 x 2	20	120	55	65	30,5	82	58	180	12	2,3	025325	
	10	-	25	G 3/8"	12,5	60	30	35	15	50	33	60	8	0,5	025710	
	12	-	25	G 1/2"	15	75	35	45	18	55	37	100	10	0,8	025712	
	16	-	25	G 1/2"	15	75	40	50	21,5	65	40	130	10	1,0	025716	
	20	-	25	G 3/4"	18	80	45	55	24	70	46	130	10	1,3	025720	
	25	-	25	G 1"	20	90	55	65	30,5	82	53	180	12	2,2	025725	