

Univerzální: Koncovka s  
možností odlehčení tahu

Šetří čas: Jednoduše  
zatlačíte kabely dovnitř  
bez nutnosti otvírat a  
zavírat přičky

Flexibilní:  
Snadné prodloužení  
a zkrácení v jakémkoli místě

Přehlednost: Vnitřní  
dělení možné s lisovaným  
komorovým systémem  
(pro vybrané typy)

Cenově výhodné:  
Nízká cena s jednoduchou  
konstrukcí

Pro čisté prostory:  
Vhodné pro aplikace  
v čistých prostorech

Flexibilní:  
Možné torzní pohyby

Certifikace:  
Klasifikace UL94-V2

## easy chain® - snadné plnění a nízká cena

Řetězy easy chain® jsou dostupné v provedení s otevíráním na vnějším (E) nebo na vnitřním (Z) poloměru. Úspora času potřebného pro montáž řetězu je hlavním důvodem pro volbu systému easy chain®. Použitý elastický materiál igumid NB poskytuje navíc další výhodné vlastnosti: zvýšenou pružnost, nehořlavost třídy UL94-V2 a možnost provozu i ve velmi čistých prostorech. Díky své jednoduché konstrukci jsou řetězy easy chain® cenově velmi příznivé.

### Typické průmyslové obory a aplikace

- Všeobecné strojírenství
- Aplikace v čistých prostorách
- Elektronická zařízení
- Vybavení kanceláří
- Prodejní automaty
- Balicí stroje
- Obráběcí stroje



### Kvalifikační certifikát IPA - zpráva IG 0308-295:

ISO třída 2 podle normy ISO 14644-1  
pro easy chain®, série E14.3.038 a v = 1,0 m/s



Elektricky vodivé verze  
ESD/ATEX na požádání



S řetězy easy chain®  
jsou možné i rotační a torzní pohyby



42 dB(A) - Hodnota určená ve zkušební laboratoři igus®: v = 1,0 m/s samonosně.  
Série E06.10.038.0







Klasifikace UL94-V2

# easy chain® | Tabulka pro výběr

Série	Vnitřní výška <i>h<sub>i</sub></i> [mm]	Vnitřní šířka <i>Bi</i> [mm]	Vnější šířka <i>Ba</i> [mm]	Vnější výška <i>ha</i> [mm]	Poloměr ohybu <i>R</i> [mm]	max. samo- nosná délka [m]	Strana
-------	--	---------------------------------	--------------------------------	--------------------------------	--------------------------------	-------------------------------	--------

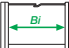


**easy chain® - verze „E“,  
jednoduše zatlačte  
kabely dovnitř**

Dělená příčka podél vnějšího  
poloměru

	<b>1 komorové E03</b>	5	5 - 10	8,7 - 13,7	8	10 - 28	0,40	146
	<b>E04</b>	7	7	13	10	15 - 48	0,55	148
	<b>E045</b>	9,4	10 - 16	16 - 23	12,5	18 - 38	0,40	150
	<b>E06</b>	10,7	10 - 20	16,5 - 26,5	15	18 - 38	0,55	152
	<b>E065</b>	11,3	16	24,8	15	18 - 38	0,60	154
	<b>E08</b>	14,6	10 - 50	18,2 - 58,2	19,3	28 - 48	1,00	156
	<b>E14</b>	19	15 - 50	27 - 62	25	28 - 125	0,65	158
	<b>E200</b>	24,3	57	74,4	35	55 - 200	1,75	160
	<b>E16</b>	32	23 - 100	37,5 - 115,3	39	60 - 100	1,00	162
	<b>E26</b>	36,5	75	92	50	63 - 250	2,00	164
<b>E300</b>	48,5	75	95	64	75 - 300	2,25	166	
	<b>2 komorové E045.2</b>	9,4	7 - 9	23 - 27	12,5	18 - 38	0,40	150
	<b>E065.2</b>	11,3	9	29,3	15	18 - 38	0,60	154
	<b>E200.2</b>	24,3	37 - 50	94,4 - 120,4	35	55 - 200	1,75	160
	<b>E26.2</b>	37,1	48	117	50	63 - 250	2,00	164
	<b>E300.2</b>	48,5	48	120	64	75 - 300	2,25	166
	<b>3 komorové E045.3</b>	9,4	9	37	12,5	18 - 38	0,40	150
	<b>E065.3</b>	11,3	9	39,3	15	18 - 38	0,60	154
	<b>E26.3</b>	37,1	47	167	50	63 - 250	2,00	160
	<b>E300.3</b>	48,5	46	170	64	75 - 300	2,25	164
	<b>4 komorové E065.4</b>	11,3	9	49,3	15	18 - 38	0,60	154

**easy chain® - verze „Z“,  
jednoduše zatlačte kabely  
dovnitř**

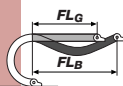
Dělená příčka podél  
vnitřního poloměru

	<b>1 komorové Z045</b>	9,4	16	23	12,5	18 - 38	0,40	150	
	<b>Z06</b>	10,5	10 - 20	16,5 - 26,5	15	18 - 38	0,55	152	
	<b>Z08</b>	14,6	10 - 50	18,2 - 58,2	19,3	28 - 48	1,00	156	
	<b>Z14</b>	19	15 - 50	27 - 62	25	28 - 125	0,65	158	
	<b>Z200</b>	24,3	57	74,4	35	55 - 200	1,75	160	
	<b>Z16</b>	32	23 - 100	37,5 - 115,3	39	40 - 100	1,00	162	
	<b>Z26</b>	36,5	75	92	50	63 - 250	2,00	164	
	<b>Z300</b>	48,5	75	95	64	75 - 300	2,25	166	
		<b>2 komorové Z045.2</b>	9,4	16	23	12,5	18 - 38	0,40	150
		<b>Z200.2</b>	24,3	37 - 50	94,4 - 120,4	35	55 - 200	1,75	160
<b>Z26.2</b>		37,1	48	117	50	63 - 250	2,00	164	
<b>Z300.2</b>		48,5	48	120	64	75 - 300	2,25	166	
		<b>3 komorové Z045.3</b>	9,4	9	37	12,5	18 - 38	0,40	150
	<b>Z065.3</b>	11,3	9	39,3	15	18 - 38	0,60	160	
	<b>Z26.3</b>	37,1	47	167	50	63 - 250	2,00	164	
	<b>E300.3</b>	48,5	46	170	64	75 - 300	2,25	166	

## Technická data



Kluzná aplikace rychlost / zrychlení (maximální) max. 3 [m/s] / max. 10 [m/s<sup>2</sup>]



Rychlost / zrychlení  $FL_G$  max. max. 20 [m/s] / max. 200 [m/s<sup>2</sup>]

Rychlost / zrychlení  $FL_B$  max. max. 3 [m/s] / max. 6 [m/s<sup>2</sup>]



e-chain® materiál - povolená teplota °C, igumid NB -40° až do +80° C

Materiál koncovek\* - povolená teplota °C, igumid G -40° až do +120° C



Třída hořlavosti: igumid NB = VDE 0304 IIC UL94-V2 / igumid G = VDE 0304 IIC UL94-HB

■  $FL_G$  = bez průhybu horní větve ■  $FL_B$  = s povoleným průhybem horní větve

\*Materiál NB dostupný na požádání, prosím, kontaktujte nás

## Možnosti instalace, maximální pojezdy

Série e-chain®	Samonosná aplikace	Vertikální aplikace - zavěšená	Vertikální aplikace - stojící	Boční aplikace	Rotační aplikace	Aplikace cik-cak
E03	≤ 0,40 m	na požádání	na požádání	na požádání	s nutností opracování	na požádání
E04	≤ 0,55 m	na požádání	na požádání	na požádání	s nutností opracování	na požádání
E045/Z045	≤ 0,40 m	na požádání	na požádání	na požádání	s nutností opracování	na požádání
E06/Z06	≤ 0,55 m	na požádání	na požádání	na požádání	s nutností opracování	na požádání
E065/Z065	≤ 0,60 m	na požádání	na požádání	na požádání	s nutností opracování	na požádání
E08/Z08	≤ 1,00 m	na požádání	na požádání	na požádání	s nutností opracování	na požádání
E14/Z14	≤ 0,65 m	na požádání	na požádání	na požádání	s nutností opracování	na požádání
E200/Z200	≤ 1,75 m	≤ 10 m	≤ 1,5 m	≤ 0,5 m	s nutností opracování	na požádání
E16/Z16	≤ 2,00 m	≤ 10 m	≤ 1,5 m	≤ 0,5 m	s nutností opracování	na požádání
E26/Z26	≤ 2,00 m	≤ 10 m	≤ 1,5 m	≤ 0,5 m	s nutností opracování	na požádání
E300/Z300	≤ 2,25 m	≤ 10 m	≤ 1,5 m	≤ 0,5 m	s nutností opracování	na požádání

## Objednací kódy a možnosti : příklad série E200

	Standard	NC verze - bez předpětí	Reverzní poloměr ohybu pro rotační pohyby	ESD / ATEX řetězy e-chain® pro zónu
Díl č. Standardní řetězy e-chain®	Díl č. Verze NC řetězů e-chain®	Díl č. RBR řetězy e-chain®	Díl č. Materiál ESD řetězů e-chain®	
	E200.05.R.0	E200.05.R.0.NC	E200.05.R1/R2.0	E200.05.R.0.ESD
	Dodávka ze skladu	Dodací lhůta: na vyžádání	Dodací lhůta: na vyžádání	Dodací lhůta: na vyžádání

## Příklad objednávky | Objednací kódy a možnosti barev: příklad série E200

Příklad objednávky řetězu e-chain® (1,0 m) s koncovkami, barva černá:

e-chain® (1,0 m)	Uvedte, prosím, délku řetězu e-chain® nebo počet článků: 1,0 m nebo 22 článků	<b>E200.05.100.0</b>
+ Koncovky	1 sada (+ upínací hřebeny)	<b>2050.34PZB</b>

Text objednávky: 1,0 m E200.05.100.0 + 2050.34PZB

### Objednací kód

Verze „E“ Dělená příčka podél vnějšího poloměru  
Verze „Z“ Dělená příčka podél vnitřního poloměru

**E200.05.100.0**  
**Z200.05.100.0**

Verze "E" nebo "Z"

Série / typ

Šířka (závisí na B)

Poloměr ohybu R

Barva (standardně černá)



### Barevné značení řetězů igus®

Barva	Index objednávky	Barva	Index objednávky
Černá barva	Standardní řešení skladem! .0	Bílá speciální barva	.1
Bílicové šedá	pouze materiál ESD.ESD	Šedobílá speciální barva	.1S
Šedohnědý	pouze materiál HT .HT	Oranžová speciální barva	.2
Šedá	pouze pro řetězy e-chain® .3	Žlutá speciální barva	.4
Prachově šedá	pouze pro trubky e-tube .31	Světle šedá speciální barva	.14

Černé řetězy e-chain® dostupné skladem!

Dodací lhůta pro speciální barvy: na vyžádání

**E200.05.100.0** = verze "E" - rozdělená příčka podél vnějšího poloměru, vnitřní šířka **Bi 57** mm, poloměr **R 100** mm, černá barva  
**Z200.05.100.0** = verze "Z" - rozdělená příčka podél vnitřního poloměru, vnitřní šířka **Bi 57** mm, poloměr **R 100** mm, černá barva



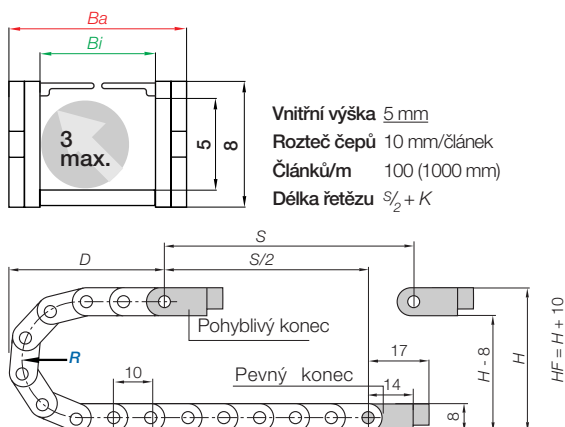
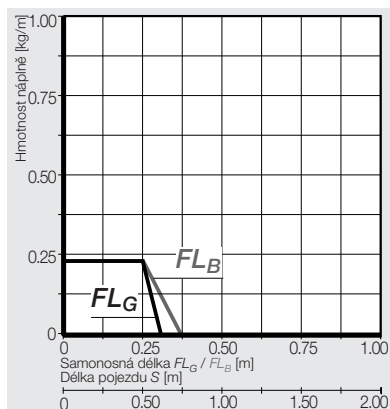
## Série E03 | Dělená příčka podél vnějšího poloměru

Dělená příčka podél vnějšího poloměru	<i>Bi</i> [mm]	<i>Ba</i> [mm]	<i>R</i> Poloměr ohyb [mm]	Hmotnost [kg/m]
<b>E03.05</b> .R.0 <sup>1)</sup>	5	8,7	010   012   015   018   028	≈ 0,03
<b>E03.07</b> .R.0 <sup>2)</sup>	7	10,7	010   012   015   018   028	≈ 0,04
<b>E03.10</b> .R.0 <sup>2)</sup>	10	13,7	010   012   015   018   028	≈ 0,05

1) Spojovací příčky se nepřekrývají. Mezera = 1 mm / 2) Spojovací příčky se nepřekrývají. Mezera = 2 mm

Objednací č. součástí s požadovaným poloměrem (*R*). Příklad: **E03.05.028.0** *Ba*: velikost čepu je přibližně o 0,1 - 0,3 mm širší.

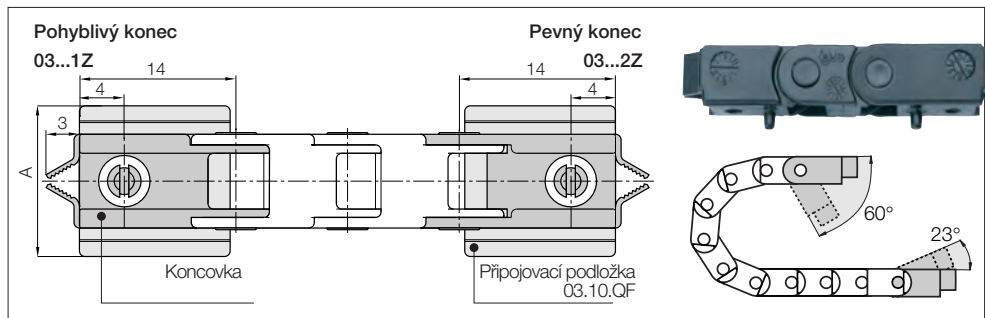
## Rozměry



<i>R</i>	010	012	015	018	028
<i>H</i>	28	32	38	44	64
<i>D</i>	29	31	34	37	47
<i>K</i>	55	60	70	80	110

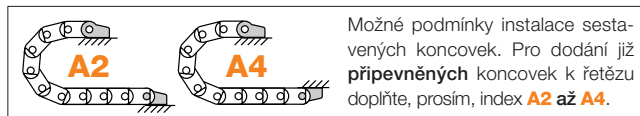
Požadovaná rezerva:  $H_F = H + 10$  mm (*S* s hmotností náplně 0,1 kg/m)

Koncovky, polymerové jednoduché | otočné



Index šířky	Díl č. úplná sada	Rozměr A [mm]
.05.	03.05. 12Z	8,7
.07.	03.07. 12Z	10,7
.10.	03.10. 12Z	13,7

Materiál koncovek - igumid G, teplota: -40° až +120° C, VDE 0304 IIC UL94-HB



Díl č. struktura

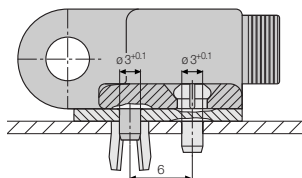
03.05. 12Z A2

A... musí být uvedeno na předem sestavené konfiguraci

Úplná sada

Koncovka pro vybraný index šířky

Další funkce



Adaptér pro rychlou instalaci: pro všechny velikosti díl č. 03.10.QF

Adaptér má odlamovací hrany, takže jej lze přizpůsobit příslušné šířce řetězu. Pro připojení není nezbytné použít montážní koncovky. Koncovky mohou být také přišroubovány bez připojovací podložky.



## Série E04 | Dělená přička podél vnějšího poloměru

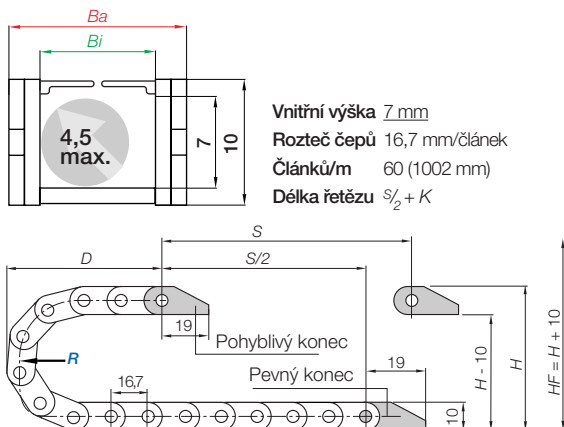
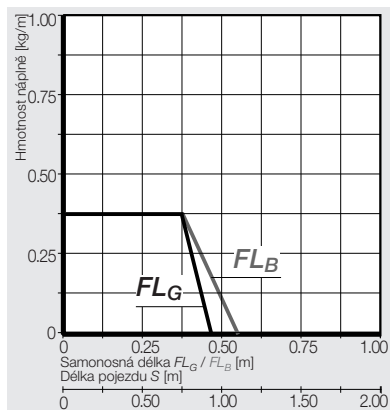
Dělená přička podél vnějšího poloměru	<i>Bi</i> [mm]	<i>Ba</i> [mm]	<i>R</i> Poloměr ohybu [mm]	Hmotnost [kg/m]
E04.07.R.0 <sup>1)</sup>	7	13	015   018   028   038   048	≈ 0,08

<sup>1)</sup> Přičky se nepřekrývají. Mezera = 2,5 mm

Speciální řešení s mezerou 0,8 mm: **Díl č. E04.07.015.0.S**

Objednací č. součástí s požadovaným poloměrem (*R*). Příklad: **E04.07.028.0** *Ba*: velikost čepu je přibližně o 0,1 - 0,3 mm širší.

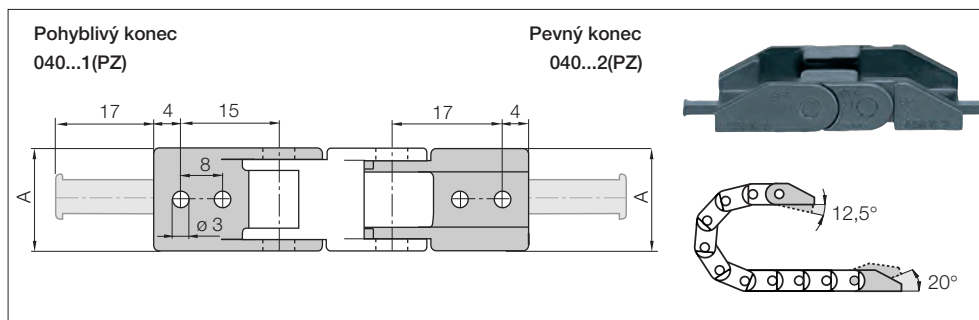
## Rozměry



<i>R</i>	015	018	028	038	048
<i>H</i>	40	46	66	86	106
<i>D</i>	45	48	58	68	78
<i>K</i>	85	90	125	155	185

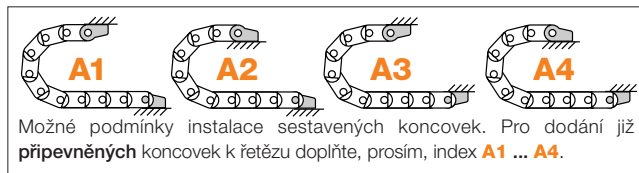
Požadovaná rezerva:  $H_F = H + 10$  mm (s hmotností náplně 0,1 kg/m)

Koncovky, polymerové jednoduché | otočné | Další vlastnosti ► [www.igus.cz/E04](http://www.igus.cz/E04)



Index šířky	Díl č. úplná sada s upínacím hřebenem	Díl č. úplná sada bez upínacího hřebenu	Rozměr A [mm]	Počet zubů
.07. ►	040.07.12PZ	040.07.12	12	1

Materiál koncovek - igumid G, teplota: -40° až +120° C, VDE 0304 IIC UL94-HB



Díl č. struktura




**040.07. 12 PZ A2** A... musí být uvedeno na předem sestavené konfiguraci  
K dispozici s upínacími hřebeny pro odlehčení tahu  
**Úplná sada**  
Koncovka pro vybraný index šířky





**Série E045 | Dělená příčka podél vnějšího poloměru | 1 / 2 / 3 komorový systém**

**Série Z045 | Dělená příčka podél vnitřního poloměru | 1 / 2 komorový systém**

Komorový systém	Dělená příčka podél vnějšího poloměru	Dělená příčka podél vnitřního poloměru	<i>Bi</i> [mm]	<i>Ba</i> [mm]	<i>R</i> Poloměr ohybu [mm]	Hmotnost [kg/m]
1 komorové	E045.10.R.0 <sup>1)</sup>	Z045.10.R.0 <sup>1)</sup> *	10	16	018   028   038	≈ 0,09
	 E045.16.R.0	Z045.16.R.0	16	23	018   028   038	≈ 0,11
2 komorové	E045.2/7.R.0 <sup>2)</sup>	Z045.2/7.R.0 <sup>2)</sup>	7 / 7	23	018   028   038	≈ 0,13
	 E045.2/9.R.0 <sup>2)</sup>	Z045.2/9.R.0 <sup>2)</sup> *	9 / 9	27	018   028   038	≈ 0,14
3 komorové	E045.3/9.R.0 <sup>3)</sup>	Z045.3/9.R.0 <sup>3)</sup> *	9 / 9 / 9	37	018   028   038	≈ 0,17
						

1) Příčky se nepřekrývají. Mezera = 2 mm

\*Šířky dostupné na požádání, prosím, kontaktujte nás

2) Příčky se nepřekrývají. Mezera = 2,25 mm

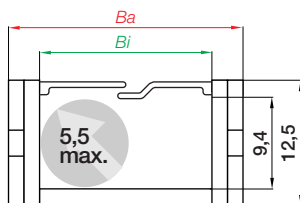
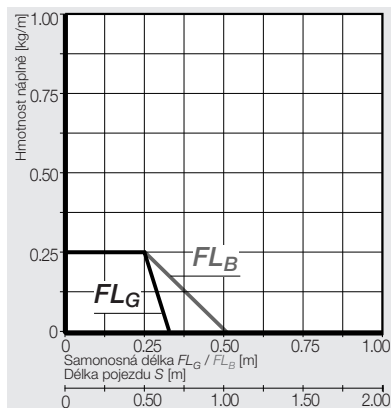
\*Šířky dostupné na požádání, prosím, kontaktujte nás

3) Příčky se nepřekrývají. Mezera = 2,25 mm

\*Šířky dostupné na požádání, prosím, kontaktujte nás

Objednací č. součástí s požadovaným poloměrem (*R*). Příklad: **E045.16.038.0** *Ba*: velikost čepu je přibližně o 0,1 - 0,3 mm širší.

## Rozměry

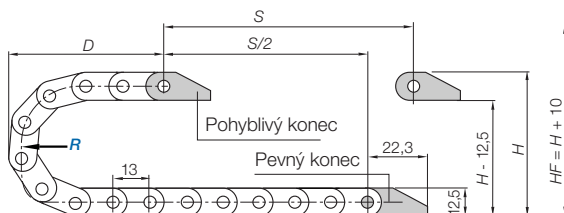


Vnitřní výška 9,4 mm

Rozteč čepů 13 mm/článek

Článeků/m 77 (1001 mm)

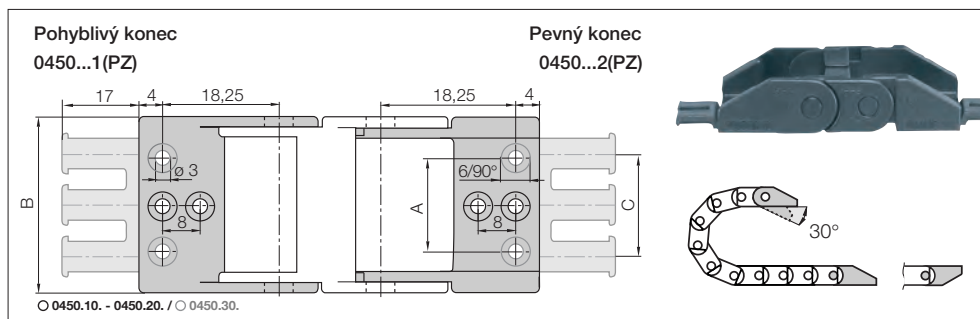
Délka řetězu  $S/2 + K$




<i>R</i>	018	028	038
<i>H</i>	48,5	68,5	88,5
<i>D</i>	44	54	64
<i>K</i>	85	115	150

Požadovaná rezerva:  $H_f = H + 10$  mm (s hmotností náplně 0,1 kg/m)

Koncovky, polymerové jednoduché | jedna strana otočná



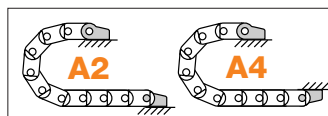
Index šířky	 Díl č. úplná sada s upínacím hřebenem	Díl č. úplná sada bez upínacího hřebenu	Rozměr A [mm]	Rozměr B [mm]	Rozměr C [mm]	Počet zubů
.10.	<b>0450.10.12PZ</b>	<b>0450.10.12</b>	–	16	–	1
.16.	<b>0450.16.12PZ</b>	<b>0450.16.12</b>	–	22	10	2
.2/7.	<b>0450.16.12PZ</b>	<b>0450.16.12</b>	–	22	10	2
.2/9.	<b>0450.20.12PZ</b>	<b>0450.20.12</b>	–	26	10	2
.3/7.	<b>0450.30.12PZ</b>	<b>0450.30.12</b>	22	36	20	3

Materiál koncovek - igumid G, teplota: -40° až +120° C, VDE 0304 IIC UL94-HB

Koncovka s upínacím hřebenem je zúžena  $\varnothing$  3 mm /  $\varnothing$  6 mm, 90°.

Koncovka bez upínacího hřebenu je zúžena o  $\varnothing$  3 mm.

○ Šířky: **0450.10 - 0450.20.** mají pouze středové otvory / ○ **0450.30.** mají pouze vnější otvory (viz. obrázek výše)



Možné podmínky instalace sestavených koncovek. Pro dodání již **přípevněných** koncovek k řetězu doplňte, prosím, index **A2 až A4.**

Díl č. struktura

**0450.10. 12 PZ A2**

A... musí být uvedeno na předem sestavené konfiguraci

K dispozici s upínacími hřebeny pro odlehčení tahu

**Úplná sada**

Koncovka pro vybraný index šířky



## Série E06 | Dělená přička podél vnějšího poloměru

## Série Z06 | Dělená přička podél vnitřního poloměru

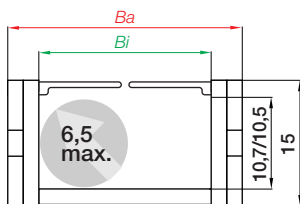
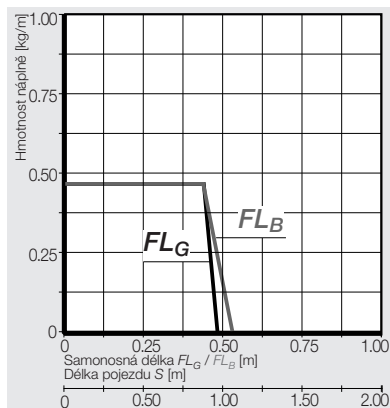
Dělená přička podél vnějšího poloměru	Dělená přička podél vnitřního poloměru	<i>Bi</i> [mm]	<i>Ba</i> [mm]	<i>R</i> Poloměr ohybu [mm]	Hmotnost [kg/m]
E06. 10 .R.0 <sup>1)</sup>	Z06. 10 .R.0 <sup>1)</sup>	10	16,5	018   028   038	≈ 0,14
E06. 16 .R.0 <sup>1)</sup>	Z06. 16 .R.0 <sup>1)</sup>	16	22,5	018   028   038	≈ 0,16
E06. 20 .R.0	Z06. 20 .R.0	20	26,5	018   028   038	≈ 0,18

1) Přičky se nepřekrývají. Mezera = 5,5 mm

Speciální řešení s mezerou 3,5 mm: Díl č. E06.10.018.0.S3

Objednací č. součástí s požadovaným poloměrem (*R*). Příklad: E06.10.028.0    *Ba*: velikost čepu je přibližně o 0,2 - 0,4 mm širší.

## Rozměry



Vnitřní výška

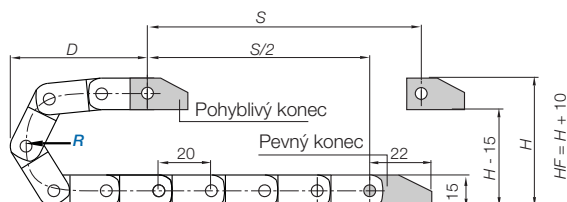
Verze E    10,7

Verze Z    10,5 mm

Rozteč čepů    20 mm/článek

Článeků/m    50 (1000 mm)

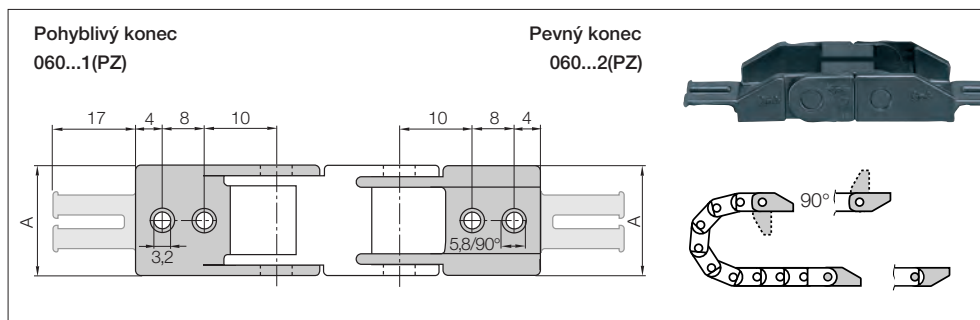
Délka řetězu     $\frac{S}{2} + K$




<i>R</i>	018	028	038
<i>H</i>	51	71	91
<i>D</i>	56	66	76
<i>K</i>	100	130	160

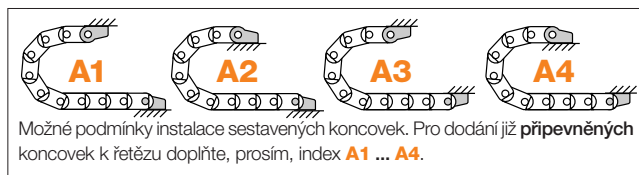
Požadovaná rezerva:  $H_f = H + 10$  mm (s hmotností náplně 0,2 kg/m)

Koncovky, polymerové jednoduché | pevné | Další vlastnosti ► [www.igus.cz/E06](http://www.igus.cz/E06)



Index šířky	 Díl č. úplná sada s upínacím hřebenem	Díl č. úplná sada bez upínacího hřebenu	Rozměr A [mm]	Počet zubů
.10.	060.10.12PZ	060.10.12	16,5	1
.16.	060.16.12PZ	060.16.12	22,5	2
.20.	060.20.12PZ	060.20.12	27,0	2

Materiál koncovek - igumid G, teplota: -40° až +120° C, VDE 0304 IIC UL94-HB



Díl č. struktura

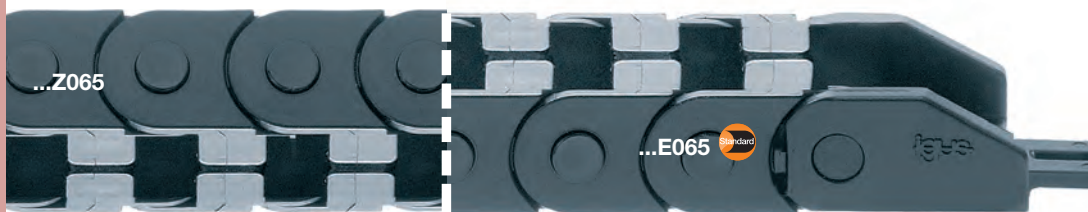
060.10. 12 PZ **A1**

A... musí být uvedeno na předem sestavené korigovací

K dispozici s upínacími hřebeny pro odtěžení tahu

Úplná sada

Koncovka pro vybraný index šířky

Série E065 | Dělená příčka podél vnějšího poloměru | 1 / 2 / 3 / 4 komorový systémSérie Z065 | Dělená příčka podél vnitřního poloměru | 3 komorový systém

Komorový systém	Dělená příčka podél vnějšího poloměru	Dělená příčka podél vnitřního poloměru	$B_i$ [mm]	$B_a$ [mm]	$R$ Poloměr ohybu [mm]	Hmotnost [kg/m]
1 komorové	E065.16.R.0 <sup>1)</sup>	Z065.16.R.0 <sup>1)</sup> *	16	24,8	018   028   038	≈ 0,17
2 komorové	E065.2/9.R.0 <sup>2)</sup>	Z065.2/9.R.0 <sup>2)</sup> *	9 / 9	29,3	018   028   038	≈ 0,19
3 komorové	E065.3/9.R.0 <sup>3)</sup>	Z065.3/9.R.0 <sup>3)</sup> *	9 / 9 / 9	39,3	018   028   038	≈ 0,22
4 komorové	E065.4/9.R.0 <sup>4)</sup>	Z065.4/9.R.0 <sup>4)</sup> *	9 / 9 / 9 / 9	49,3	018   028   038	≈ 0,25

1) Příčky se nepřekrývají. Mezera = 2,5 mm \*Šířky dostupné na požádání, prosím, kontaktujte nás

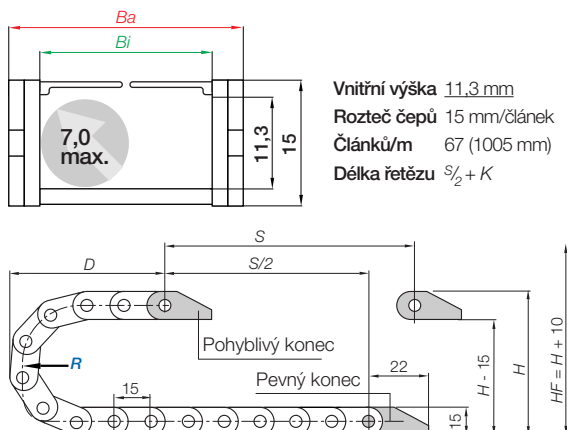
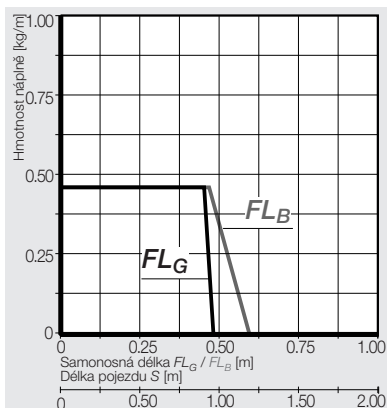
2) Příčky se nepřekrývají. Mezera = 2,5 mm \*Šířky dostupné na požádání, prosím, kontaktujte nás

3) Příčky se nepřekrývají. Mezera = 2,5 mm \*Šířky dostupné na požádání, prosím, kontaktujte nás

4) Příčky se nepřekrývají. Mezera = 2,5 mm \*Šířky dostupné na požádání, prosím, kontaktujte nás

Objednací č. součástí s požadovaným poloměrem ( $R$ ). Příklad: **E065.16.038.0**  $B_a$ : velikost čepu je přibližně o 0,2 - 0,4 mm širší.

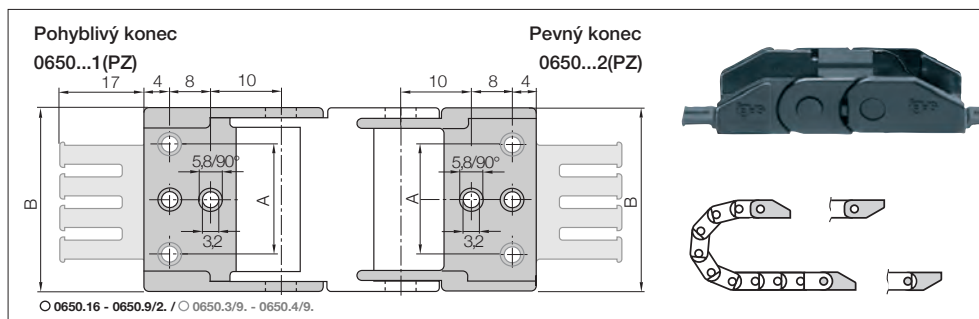
## Rozměry




$R$	018	028	038
$H$	51	71	91
$D$	48	58	68
$K$	90	120	150

Požadovaná rezerva:  $H_f = H + 10$  mm (s hmotností náplně 0,2 kg/m)

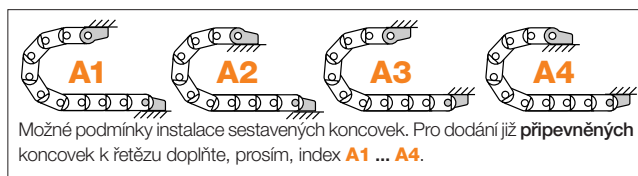
Koncovky, polymerové jednodílné | pevné | Další vlastnosti ► [www.igus.cz/E065](http://www.igus.cz/E065)



Index šířky	 Díl č. úplná sada s upínacím hřebenem	Díl č. úplná sada bez upínacího hřebenu	Rozměr A [mm]	Rozměr B [mm]	Počet zubů
.16. ►	0650.16.12PZ	0650.16.12	–	22,5	2
.2/9. ►	0650.2/9.12PZ	0650.2/9.12	–	27	2
.3/9. ►	0650.3/9.12PZ	0650.3/9.12	22	37	3
.4/9. ►	0650.4/9.12PZ	0650.4/9.12	32	47	4

Materiál koncovek - igumid G, teplota: -40° až +120° C, VDE 0304 IIC UL94-HB

○ Šířky: 0650.16 - 0650.9/2. mají pouze středové otvory / ○ 0650.3/9. - 0650.4/9 mají pouze vnější otvory (viz. obrázek výše)



#### Díl č. struktura

**0650.16. 12 PZ A2** A... musí být uvedeno na předem sestavené konfiguraci  
K dispozici s upínacími hřebeny pro odlehčení tahu  
**Úplná sada**  
Koncovka pro vybraný index šířky



## Série E08 | Dělená příčka podél vnějšího poloměru

## Série Z08 | Dělená příčka podél vnitřního poloměru

Dělená příčka podél vnějšího poloměru	Dělená příčka podél vnitřního poloměru	Bi [mm]	Ba [mm]	R Poloměr ohybu [mm]	Poloměr ohybu	Hmotnost [kg/m]
E08. 10 .R.0 <sup>1)</sup>	Z08. 10 .R.0 <sup>1)</sup>	10	18,2	025*   028   038   048	≈ 0,21	
E08. 16 .R.0 <sup>2)</sup>	Z08. 16 .R.0 <sup>2)</sup>	16	24,2	025*   028   038   048	≈ 0,24	
E08. 20 .R.0	Z08. 20 .R.0	20	28,2	025*   028   038   048	≈ 0,25	
E08. 30 .R.0	Z08. 30 .R.0	30	38,2	025*   028   038   048	≈ 0,28	
E08. 40 .R.0	Z08. 40 .R.0	40	48,2	025*   028   038   048	≈ 0,31	
E08. 50 .R.0	Z08. 50 .R.0	50	58,2	025*   028   038   048	≈ 0,37	

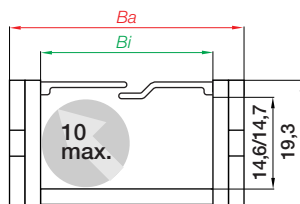
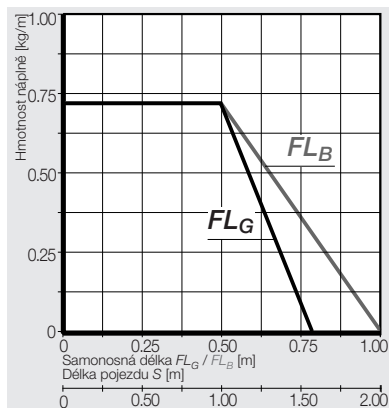
1) Příčky se nepřekrývají. Mezera = 5,5 mm / 2) Příčky se nepřekrývají. Mezera = 4,0 mm

\*Poloměr dostupný na požádání, prosím, kontaktujte nás

Objednací č. součástí s požadovaným poloměrem (R). Příklad: E08.10.028.0

Ba: velikost čepu je přibližně o 0,3 - 0,5 mm širší.

## Rozměry



### Vnitřní výška

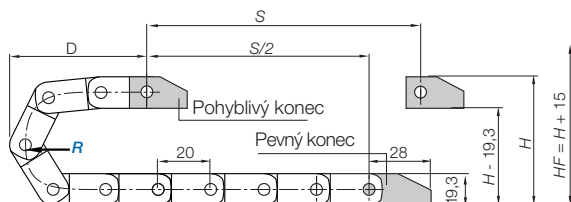
Verze E 14,6

Verze Z 14,7 mm

Rozteč čepů 20 mm/článek

Článeků/m 50 (1000 mm)

Délka řetězu  $\frac{S}{2} + K$

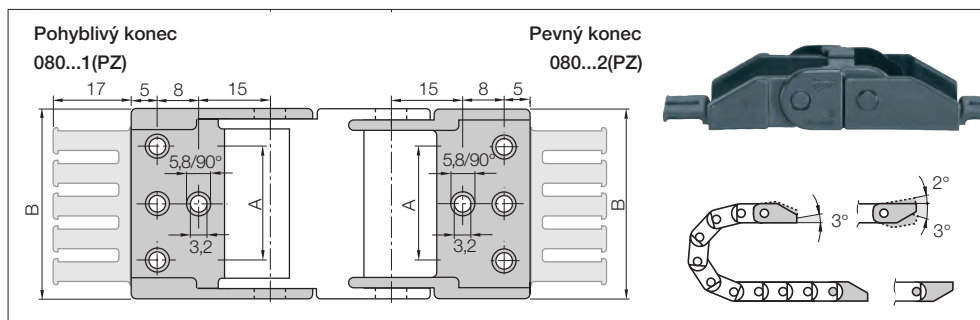



R	025*	028	038	048
H	69	75	95	115
D	65	68	78	88
K	120	130	160	195

Požadovaná rezerva:  $H_f = H + 15$  mm (s hmotností náplně 0,3 kg/m)

\*Poloměr dostupný na požádání, prosím, kontaktujte nás

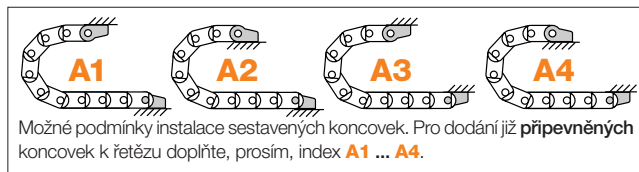
Koncovky, polymerové jednodílné | pevné | Další vlastnosti ► [www.igus.cz/08](http://www.igus.cz/08)



Index šířky	 Díl č. úplná sada s upínacím hřebenem	Díl č. úplná sada bez upínacího hřebenu	Rozměr A [mm]	Rozměr B [mm]	Počet zubů
.10. ►	080.10. 12PZ	080.10. 12	–	18,2	1
.16. ►	080.16. 12PZ	080.16. 12	–	24,2	2
.20. ►	080.20. 12PZ	080.20. 12	–	28,2	2
.30. ►	080.30. 12PZ	080.30. 12	22	38,2	3
.40. ►	080.40. 12PZ	080.40. 12	32	48,2	4
.50. ►	080.50. 12PZ	080.50. 12	42	58,2	5

Materiál koncovek - igumid G, teplota: -40° až +120° C, VDE 0304 IIC UL94-HB

Šířky: 080.10. - 080.20. mají pouze středové otvory / 080.30. - 080.50. mají všechny otvory (viz obrázek výše)



Díl č. struktura

080.10. 12 PZ **A2**

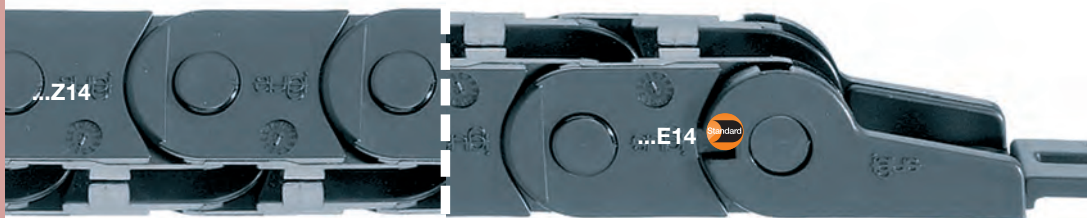
A... musí být uvedeno na předem sestavené konfiguraci

K... dispoziční s upínacími hřebeny pro odtěžení tahu

Úplná sada

Koncovka pro vybraný index šířky





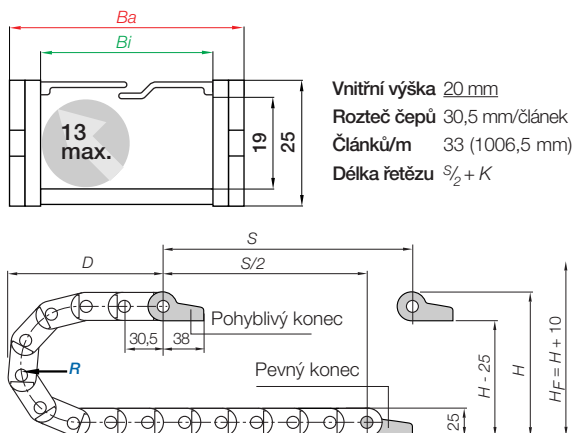
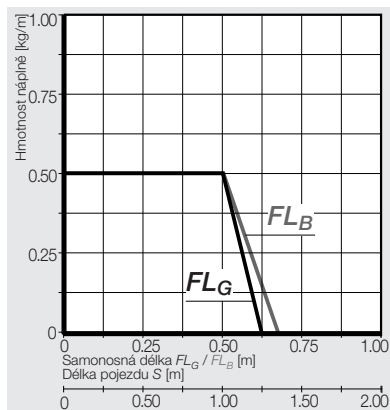
Série E14 | Dělená příčka podél vnějšího poloměru  
Série Z14 | Dělená příčka podél vnitřního poloměru

Dělená příčka podél vnějšího poloměru	Dělená příčka podél vnitřního poloměru	<i>B<sub>i</sub></i> [mm]	<i>B<sub>a</sub></i> [mm]	<i>R</i> Poloměr ohybu [mm]	Hmotnost [kg/m]
E14. 1 .R.0	Z14. 1 .R.0	15	27	028   038   048   075   100   125	≈ 0,31
E14. 2 .R.0	Z14. 2 .R.0	25	37	028   038   048   075   100   125	≈ 0,32
E14. 3 .R.0	Z14. 3 .R.0	38	50	028   038   048   075   100   125	≈ 0,40
E14. 4 .R.0	Z14. 4 .R.0	50	62	028   038   048   075   100   125	≈ 0,44

Objednací č. součásti s požadovaným poloměrem (*R*). Příklad: E14.1.028.0

*B<sub>a</sub>*: velikost čepu je přibližně o 0,3 - 0,5 mm širší.

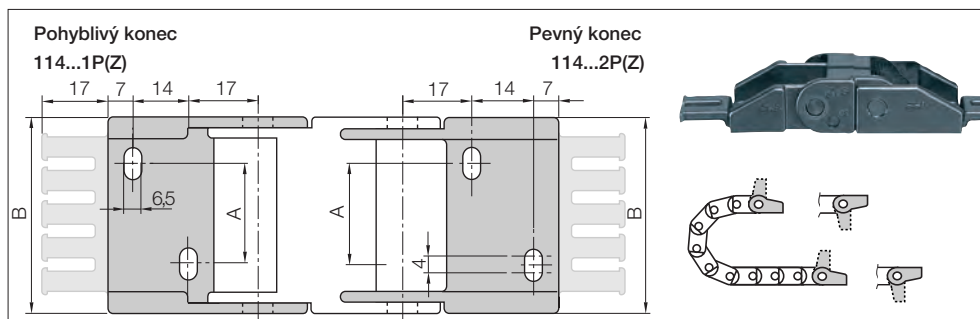
## Rozměry



<i>R</i>	028	038	048	075	100	125
<i>H</i>	81	101	121	175	225	275
<i>D</i>	86	96	106	133	158	183
<i>K</i>	150	185	215	300	380	455

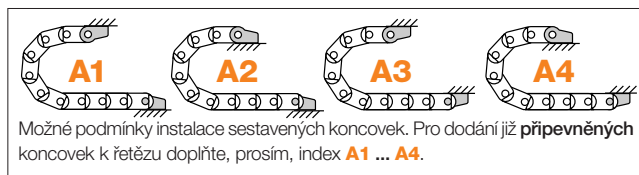
Požadovaná rezerva:  $H_F = H + 10$  mm (s hmotností náplně 0,2 kg/m)

Koncovky, polymerové jednoduché | pevné | Další vlastnosti ► [www.igus.cz/E14](http://www.igus.cz/E14)



Index šířky	 Díl č. úplná sada s upínacím hřebenem	Díl č. úplná sada bez upínacího hřebenu	Rozměr A [mm]	Rozměr B [mm]	Počet zubů
1. ►	<b>114.1.12PZ</b>	<b>114.1.12P</b>	–	26,3	2
2. ►	<b>114.2.12PZ</b>	<b>114.2.12P</b>	10	36,3	3
3. ►	<b>114.3.12PZ</b>	<b>114.3.12P</b>	23	49,3	4
4. ►	<b>114.4.12PZ</b>	<b>114.4.12P</b>	35	61,3	5

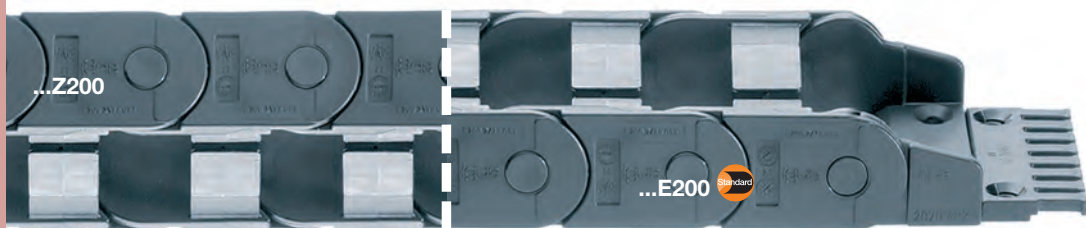
Materiál koncovek - igumid G, teplota: -40° až +120° C, VDE 0304 IIC UL94-HB



Díl č. struktura

**114.2. 12 PZ A1**

- A... musí být uvedeno na předem sestavené koriguraci
- K dispozici s upínacími hřebeny pro odlehčení tahu
- Úplná sada**
- Koncovka pro vybraný index šířky



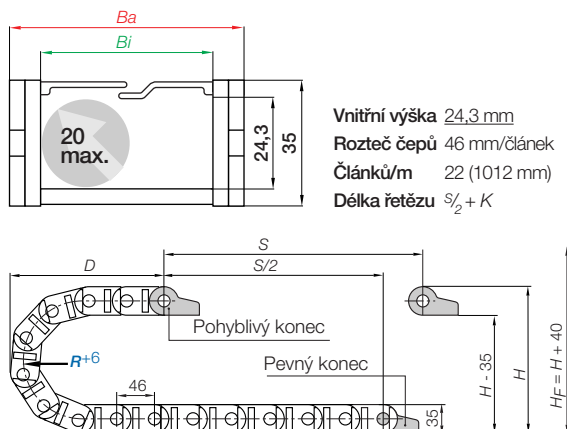
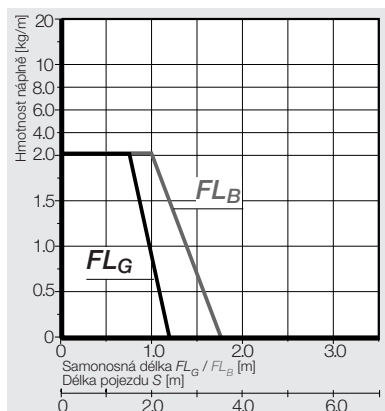
Série E200 | Dělená příčka podél vnějšího poloměru | 1 / 2 komorový systém

Série Z200 | Dělená příčka podél vnitřního poloměru | 1 / 2 komorový systém

Komorový systém	Dělená příčka podél vnějšího poloměru	Dělená příčka podél vnitřního poloměru	Bi [mm]	Ba [mm]	R Poloměr ohybu [mm]	Poloměr ohybu				Hmotnost [kg/m]
1komorové	E200.05.R.0	Z200.05.R.0	57	74,4	055	075	100	150	200	≈ 0,70
2komorové	E200.2/35.R.0	Z200.2/35.R.0	37/37	94,4	055	075	100	150	200	≈ 0,79
	E200.2/50.R.0	Z200.2/50.R.0	50/50	120,4	055	075	100	150	200	≈ 0,82

Objednací č. součáští s požadovaným poloměrem (R). Příklad: **E200.05.150.0** Ba: velikost čepu je přibližně o 0,1 - 0,3 mm širší.

## Rozměry



Vnitřní výška 24,3 mm

Rozteč čepů 46 mm/článek

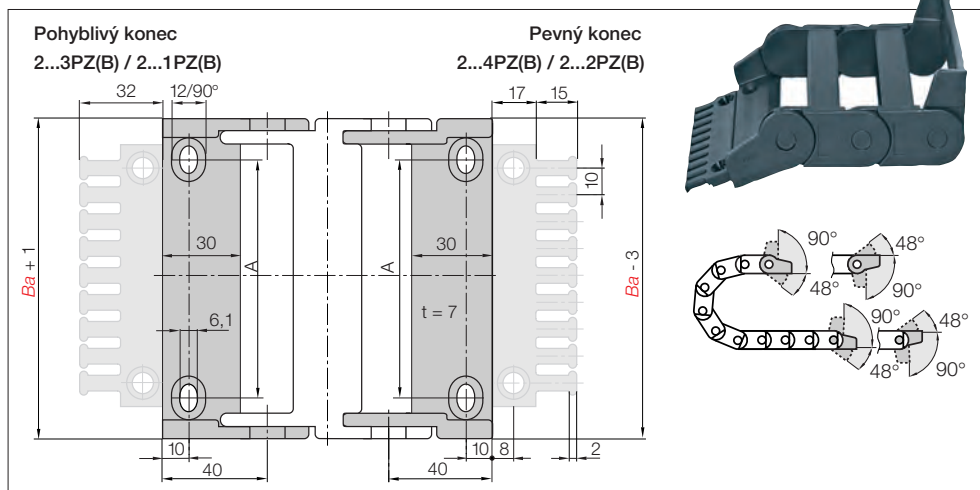
Článeků/m 22 (1012 mm)

Délka řetězu  $\frac{S}{2} + K$

R	055	075	100	150	200
H <sup>+4</sup>	145	185	235	335	435
D	142	162	187	237	287
K	265	330	410	565	725

Požadovaná rezerva:  $H_F = H + 40$  mm (s hmotností náplně 2,0 kg/m)

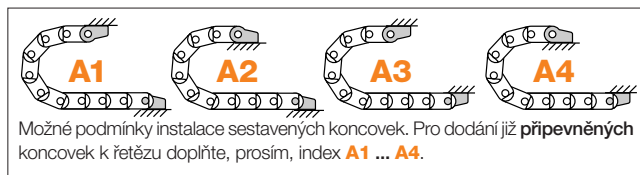
Koncovky, polymerové | otočné | pevné



Index šířky	Díl č. úplná sada <b>otočné:</b>		Díl č. úplná sada <b>pevné:</b>		Rozměr A [mm]	Počet zubů
	<b>s</b> upínacím hřebenem	<b>bez</b> upínacího hřebenu	<b>s</b> upínacím hřebenem	<b>bez</b> upínacího hřebenu		
.05. ▶	2050.34PZB	2050.34PZ	2050.12PZB	2050.12PZ	44	6
.2/35. ▶	2070.34PZB	2070.34PZ	2070.12PZB	2070.12PZ	64	8
.2/50. ▶	2100.34PZB	2100.34PZ	2100.12PZB	2100.12PZ	90	10

Materiál koncovek - igumid G, teplota: -40° až +120° C, VDE 0304 IIC UL94-HB

Úplná sada s upínacími hřebeny + 10 kabelových pásků. Přidejte index **K1** ▶ např. 2050.34PZBK1



Díl č. struktura

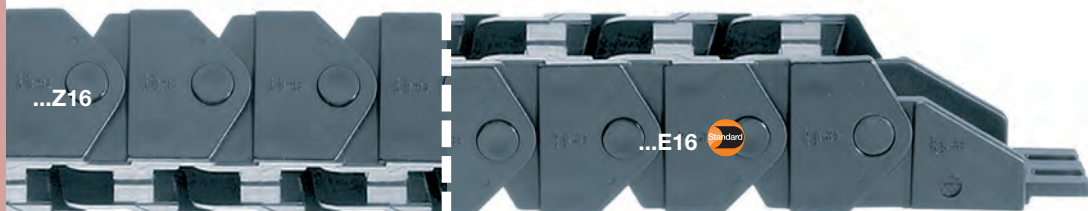
2050. 34 PZB **A1**

A... musí být uvedeno na předem sestavené konfiguraci

K dispozici s upínacími hřebeny pro odtěžení tahu

Úplná sada otočné

Koncovka pro vybraný index šířky

Série E16 | Dělená příčka podél vnějšího poloměruSérie Z16 | Dělená příčka podél vnitřního poloměru

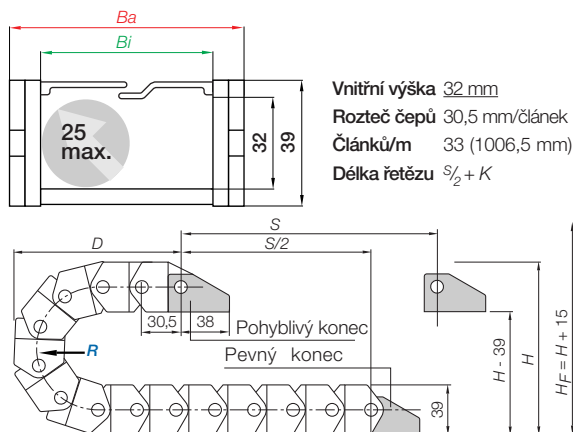
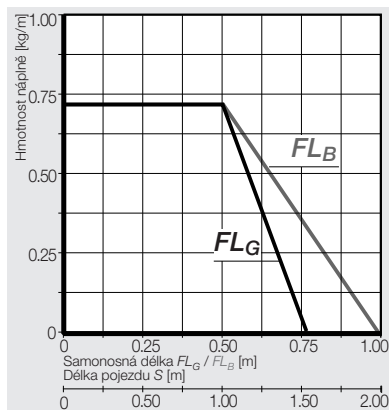
Dělená příčka podél vnějšího poloměru	Dělená příčka podél vnitřního poloměru	Bi [mm]	Ba [mm]	R Poloměr ohybu [mm]	Poloměr ohybu [mm]	Hmotnost [kg/m]
E16.2 .R.0 <sup>1)</sup>	Z16.2 .R.0	23	37,5	040 <sup>1)</sup>  060 075 100 125*		≈ 0,51
E16.3 .R.0	Z16.3 .R.0 <sup>1)</sup>	36	50,5	040 <sup>1)</sup>  060 075 100 125*		≈ 0,57
E16.4 .R.0	Z16.4 .R.0 <sup>1)</sup>	48	62,5	040 <sup>1)</sup>  060 075 100 125*		≈ 0,62
E16.5 .R.0	Z16.5 .R.0	63	78,5	040* 060 075 100 125*		≈ 0,75
E16.6 .R.0	Z16.6 .R.0	80	95,5	040* 060 075 100 125*		≈ 0,83
E16.7 .R.0	Z16.7 .R.0	100	115,3	040* 060 075 100 125*		≈ 0,91

\*Poloměr dostupný na požádání, prosím, kontaktujte nás 1) Poloměr 040 dostupný pouze pro E16.2 / Z16.3 / Z16.4)

Speciální řešení s mezerou 3 mm: Díl č. E16.2.100.0.N3 / Z16.2.075.0.N3

Objednací č. součástí s požadovaným poloměrem (R). Příklad: E16.7.100.0 Ba: velikost čepu je přibližně o 0,3 - 0,7 mm širší.

## Rozměry

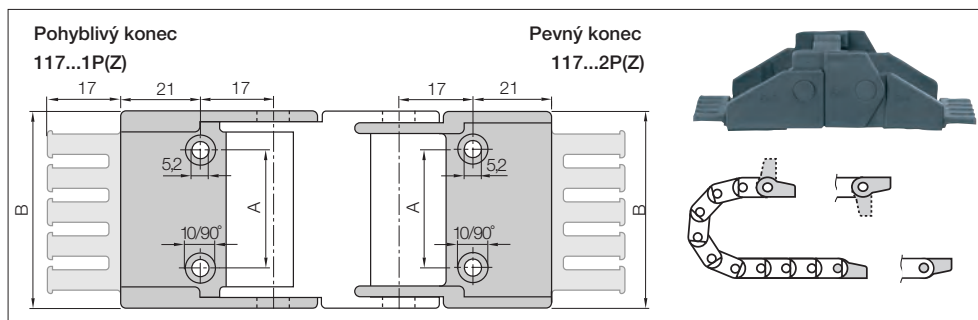



R	040*	060	075	100	125*
H	119	159	189	239	289
D	105	125	140	165	190
K	190	250	300	380	455

Požadovaná rezerva:  $H_F = H + 15$  mm (s hmotností náplně 0,3 kg/m)

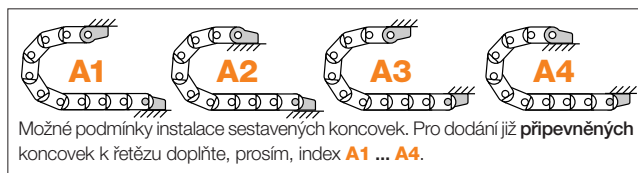
\*Poloměr dostupný na požádání, prosím, kontaktujte nás (Poloměr 040 pouze pro Z16.03 / Z16.04)

Koncovky, polymerové jednoduché | pevné | Další vlastnosti ► [www.igus.cz/E16](http://www.igus.cz/E16)



Index šířky	 Díl č. úplná sada s upínacím hřebemem	Díl č. úplná sada bez upínacího hřebemem	Rozměr A [mm]	Rozměr B [mm]	Počet zubů
.2. ►	117.2.12PZ	117.2.12P	12	35,5	3
.3. ►	117.3.12PZ	117.3.12P	25	48,5	4
.4. ►	117.4.12PZ	117.4.12P	37	60,5	5
.5. ►	117.5.12PZ	117.5.12P	48	76,0	6
.6. ►	117.6.12PZ	117.6.12P	65	93,0	8
.7. ►	117.7.12PZ	117.7.12P	85	113,0	10

Materiál koncovek - igumid G, teplota: -40° až +120° C, VDE 0304 IIC UL94-HB



#### Díl č. struktura

117.2. 12 PZ A1

A... musí být uvedeno na předem sestavené koriguraci

K dispozici s upínacími hřebemem pro odtěžení tahu

Úplná sada pevné

Koncovka pro vybraný index šířky





Série E26 | Dělená přička podél vnějšího poloměru | 1 / 2 / 3 komorový systém

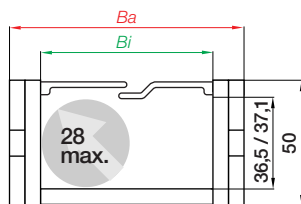
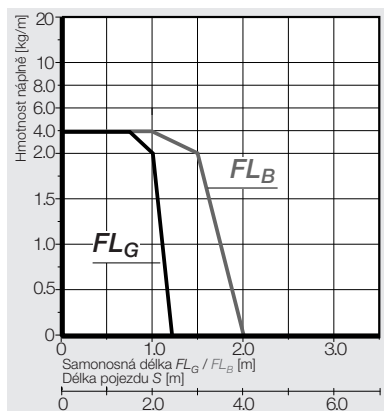
Série Z26 | Dělená přička podél vnitřního poloměru | 1 / 2 / 3 komorový systém

Komorový systém	Dělená přička podél vnějšího poloměru	Dělená přička podél vnitřního poloměru	Bi [mm]	Ba [mm]	R Poloměr ohybu [mm]	Poloměr ohybu								Hmotnost [kg/m]
1 komorové	E26.07.R.0	Z26.07.R.0	75	92	063	075	100	125	150	175	200	250	≈ 0,96	
2 komorové	E26.2/45.R.0	Z26.2/45.R.0	48/48	117	063	075	100	125	150	175	200	250	≈ 1,14	
3 komorové	E26.3/45.R.0	Z26.3/45.R.0	47/48/47	167	063	075	100	125	150	175	200	250	≈ 1,30	



Objednací č. součáští s požadovaným poloměrem (R). Příklad: **E26.07.150.0** Ba: velikost čepu je přibližně o 0,3 - 0,5 mm širší.

## Rozměry



Vnitřní výška

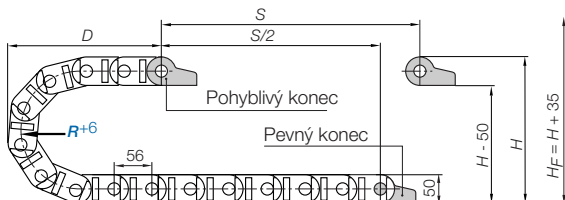
1 komorový 36,5 mm

2/3 komorový 37,1 mm

Rozteč čepů 56 mm/článek

Článeků/m 18 (1008 mm)

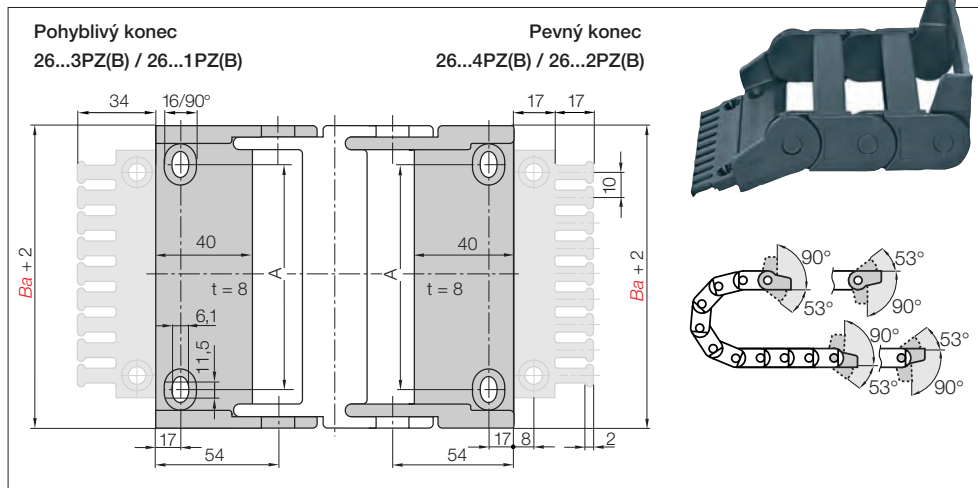
Délka řetězu  $\frac{S}{2} + K$



R	063	075	100	125	150	175	200	250
H + <sup>5</sup>	176	200	250	300	350	400	450	550
D	172	184	209	234	259	284	309	359
K	310	350	430	505	585	665	745	900

Požadovaná rezerva:  $H_F = H + 35$  mm (s hmotností náplně 2,0 kg/m)

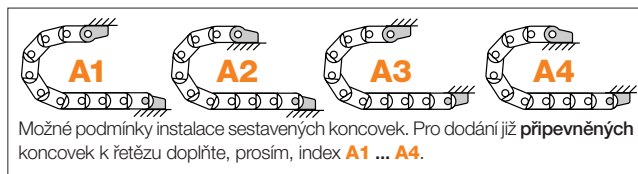
Koncovky, polymerové | otočné | pevné



Index šířky	Díl č. úplná sada <b>otočné</b> :		Díl č. úplná sada <b>pevné</b> :		Rozměr A [mm]	Počet zubů
	s upínacím hřebenem	bez upínacího hřebenu	s upínacím hřebenem	bez upínacího hřebenu		
07. ▶	2607.34PZB	2607.34PZ	2607.12PZB	2607.12PZ	55	7
2/45. ▶	2610.34PZB	2610.34PZ	2610.12PZB	2610.12PZ	80	10
3/45. ▶	2615.34PZB	2615.34PZ	2615.12PZB	2615.12PZ	130	15

Materiál koncovek - igumid G, teplota: -40° až +120° C, VDE 0304 IIC UL94-HB

Úplná sada s upínacími hřebeny + 10 kabelových pásků. Přidejte index **K1** ▶ např. 2607.34PZBK1

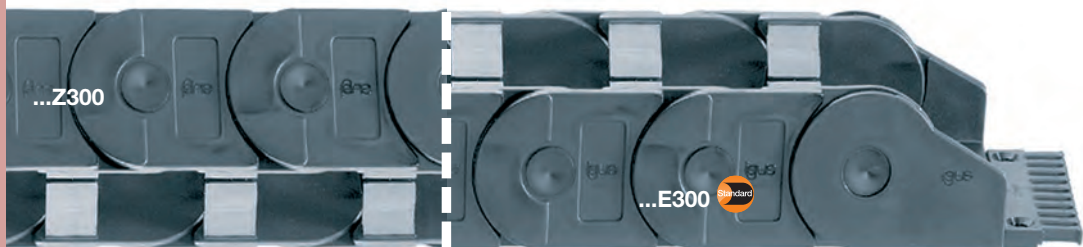


Díl č. struktura

**2607. 34 PZB A2** A... musí být uvedeno na předem sestavené konfiguraci  
K dispozici s upínacími hřebeny pro odlehčení tahu  
**Úplná sada otočné**  
Koncovka pro vybraný index šířky



Větší výška - jednoduše zatlačte kabely dovnitř



Série E300 | Dělená příčka podél vnějšího poloměru | 1 / 2 / 3 komorový systém

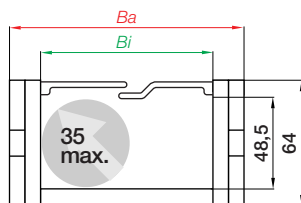
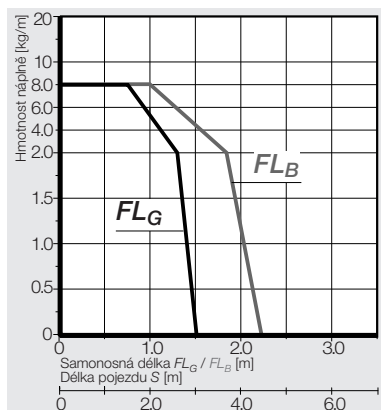
Série Z300 | Dělená příčka podél vnitřního poloměru | 1 / 2 / 3 komorový systém

Komorový systém	Dělená příčka podél vnějšího poloměru	Dělená příčka podél vnitřního poloměru	Bi [mm]	Ba [mm]	R Poloměr ohybu [mm]	Poloměr ohybu							Hmotnost [kg/m]
1 komorové	E300.075.R.0	Z300.075.R.0	75	95	075	100	125	150	200	250	300	≈ 1,60	
2 komorové	E300.2/45.R.0	Z300.2/45.R.0	48/48	120	075	100	125	150	200	250	300	≈ 1,78	
3 komorové	E300.3/45.R.0	Z300.3/45.R.0	47/46/47	170	075	100	125	150	200	250	300	≈ 1,92	

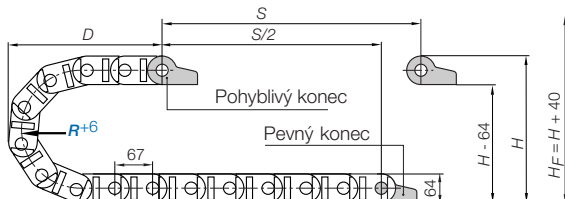


Objednací č. součástí s požadovaným poloměrem (R). Příklad: E300.075.150.0 Ba: velikost čepu je přibližně o 0,3 - 0,5 mm širší.

## Rozměry



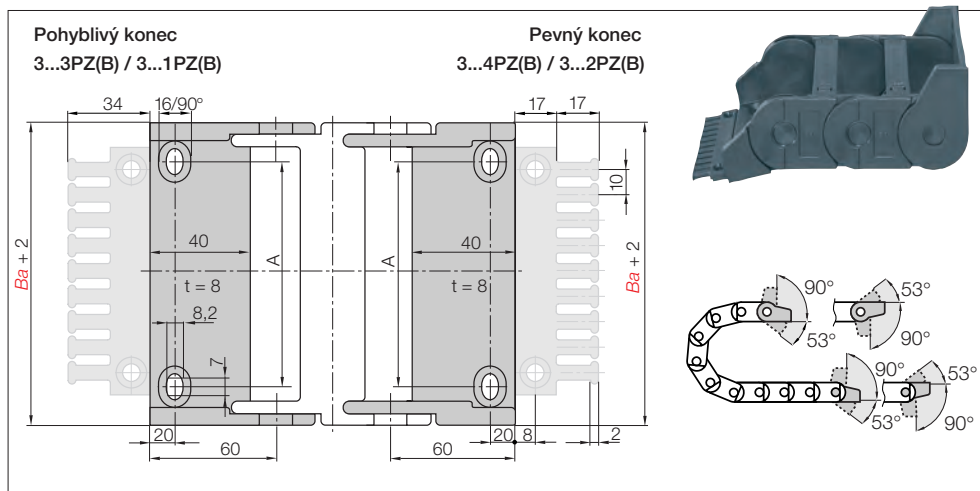
Vnitřní výška 48,5 mm  
 Rozteč čepů 67 mm/článek  
 Článeků/m 15 (1005 mm)  
 Délka řetězu  $\frac{S}{2} + K$



R	075	100	125	150	200	250	300
H +5	214	264	314	364	464	564	664
D	208	233	258	283	333	383	433
K	370	450	530	610	765	920	1080

Požadovaná rezerva:  $H_F = H + 40$  mm (s hmotností náplně 2,5 kg/m)

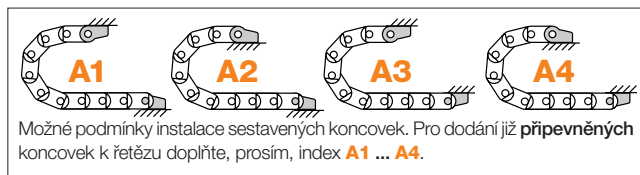
Koncovky, polymerové | otočné | pevné



Index šířky	Díl č. úplná sada <b>otočné:</b> s upinacím hřeběnem <b>bez</b> upinacího hřeběnu	Díl č. úplná sada <b>pevné:</b> s upinacím hřeběnem <b>bez</b> upinacího hřeběnu	Rozměr A [mm]	Počet zubů
.075. ▶	E3075.34PZB	E3075.34PZ	53	7
.2/45. ▶	E3100.34PZB	E3100.34PZ	78	10
.3/45. ▶	E3150.34PZB	E3150.34PZ	128	15

Materiál koncovek - igumid G, teplota: -40° až +120° C, VDE 0304 IIC UL94-HB

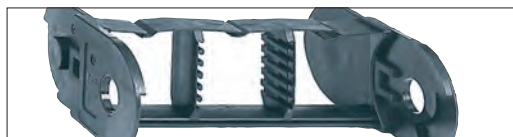
Úplná sada s upinacími hřeběny + 10 kabelových pásků. Přidejte index **K1** ▶ např. **3075.34PZBK1**



Díl č. struktura

**E3075.34 PZB A2**... musí být uvedeno na předem sestavené konfiguraci  
K dispozici s upinacími hřeběny pro odlehčení tahu  
**Úplná sada otočné**  
Koncovka pro vybraný index šířky

Vnitřní dělení



**Volitelné dělení pro E300.3/45 a Z300.3/45 - pomocí celošířkové mezipodlážky 386.54**  
Mezipodlážky umožňují další dělení vnitřního prostoru řetězu e-chain® série **E300.3/45 a Z300.3/45**. Tato mezipodlážka je využívána v aplikacích s mnoha tenkými kabely podobných průměrů. Mezipodlážky lze uspořádat do 7 různých výšek (vždy po 7 mm). **Ve standardní konfiguraci jsou mezipodlážky instalovány v každém druhém článku.**

