



**HENNLICH ENERGY**  
HENNLICH s.r.o.



## Příslušenství hydraulických akumulátorů



**Plnicí a zkušební zařízení HFP**



**Popis**

Plnicí a zkušební zařízení HFP slouží ke zkoušení a nastavení plnicího tlaku vakových, pístových a membránových akumulátorů. Může se použít pro v podstatě všechny na trhu používané akumulátory až do provozního tlaku 350 bar.

**Kompletní plnicí a zkušební zařízení HFP se sestává z:**

- plnicí a zkušební přístroj s připojením M28x1,5 s vnitřním šestihranem
- plnicí hadice
- adaptéry pro plynové ventily
  - 7/8" - 14 UNF
  - 7/8" - 14 UNF 690 bar
  - 5/8" - 18 UNF
  - 0,305" - 32 NFT (VG 8)
- inbus-klíč
- plastový kufr
- tlakoměr 6, 10, 25, 100, 250, nebo 400 bar

**Typové označení HFP - 000-0000-001**

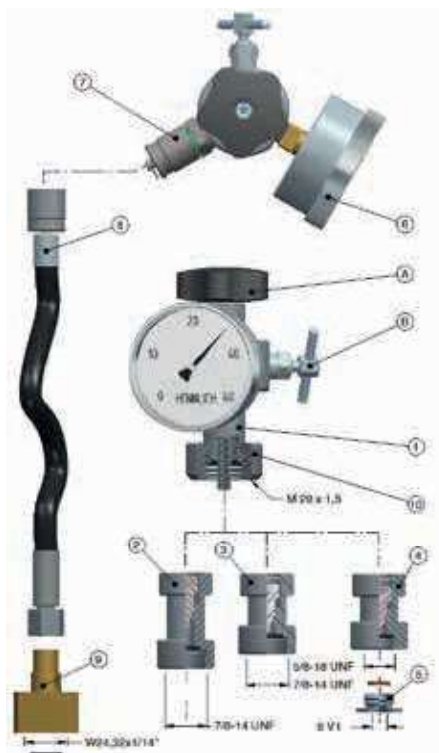
Tlaková řada tlakoměru 6, 10, 25, 100, 250, nebo 400 bar	
Délka plnicí hadice 2500 / 4000 / 8000 / 10000 mm	
Index	
(Empty field for index)	

**Příklad:** HFP-025-2500-001  
HFP s tlakoměrem 25 bar a plnicí hadicí 2500 mm

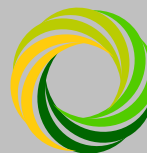
Připojovací adaptéry pro zahraniční dusíkové láhve		
Země	Připojení	Číslo zboží
GB/AUS	G 5/8"	N2b
USA	M 24,51 x 1/14"	N2c
Itálie	W 21,7 x 1/14"	N2d
Japonsko	W 23 x 1/14"	N2f
Brazílie	G 1/2"	N2g
F,B,E	21,7 x 1/14"	N2h
Čína	M 22 x 1,5	N2e
Čína	5/8"	N2k
Malajsie	G 7/8"	N2l
Trinidad	7/8" - 14 UNF	N2m
Bulharsko	3/4"	N2n

**Ovládání**

Ke každému plnicímu a zkušebnímu zařízení HFP je přiložen návod k použití.



- 1 = HFP základní zařízení
- 2 = adaptér 7/8" -14 UNF standard
- 3 = adaptér 7/8" 14 UNF 690 bar
- 4 = adaptér 5/8" 18 UNF
- 5 = redukce 8V1-VG8
- 6 = manometr
- 7 = ochranná krytka spojky plnicí hadice
- 8 = připojovací díl plnicí hadice
- 9 = připojovací díl na straně láhve
- 10 = rýhovaná matice
- A = ruční kolečko
- B = vypouštěcí ventil

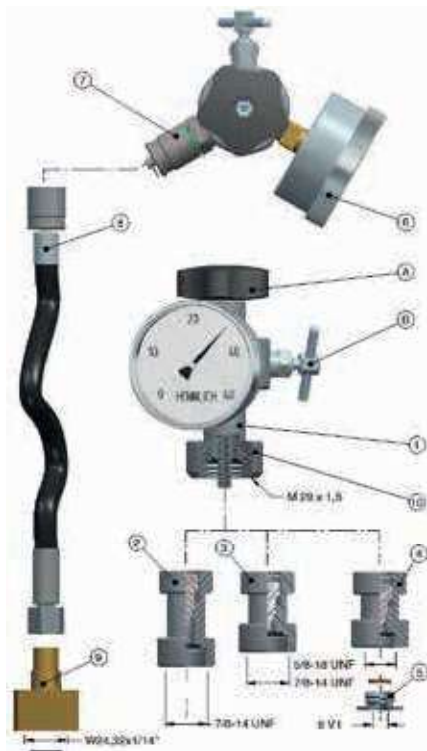


#### Plnicí a zkušební zařízení HFP-H (Heavy)



#### Použití

Ke každému plnicímu a zkušebnímu zařízení HFP-H je přiložen návod k použití.



- 1 = HFP základní zařízení
  - 2 = adaptér 7/8" -14 UNF standard
  - 3 = adaptér 7/8" 14 UNF 690 bar
  - 4 = adaptér 5/8" 18 UNF
  - 5 = redukce 8V1-VG8
  - 6 = manometr
  - 7 = ochranná krytka spojky plnicí hadice
  - 8 = přípojovací díl plnicí hadice
  - 9 = přípojovací díl na straně láhve
  - 10 = rýhovaná matice
  - A = ruční kolečko
  - B = vypouštěcí ventil
- plus digitální tlakoměr do 400 bar a adaptér pro plynové ventily 1/4" - BSP

#### Popis

Plnicí a zkušební zařízení HFP-H je robustní stavební verze standardní typu HFP. Liší se extrémně robustním vodo- a prachotěsným kufrem. Obě plnicí hadice 2,5 m a 4 m zajišťují v maximální míře flexibilitu při plnění akumulátorů na stavbě. Digitální tlakoměr umožňuje přesné plnění a zkoušení akumulátorů, analogový tlakoměr zajišťuje provozní použitelnost. Typ HFP-H je navíc osazen adaptérem 1/4" BSP, čímž je zajištěna možnost připojení na všechny obvyklé akumulátory.

#### Kompletní plnicí a zkušební zařízení HFP-H se sestává z:

- plnicí a zkušební přístroj s připojením M28x1,5 s vnitřním šestihranem
- plnicí hadice
- adaptéry pro plynové ventily
  - 7/8" - 14 UNF
  - 5/8" - 18 UNF
  - 0,305" - 32 NPT (VG 8)
  - 7/8" - 14 UNF 690 bar
  - 1/4" - BSP
- inbus-klíč
- plastový kufr
- digitální tlakoměr do 400 bar
- 2 analogové tlakoměry 6, 10, 25, 100, 250, nebo 400 bar

#### Typové označení

**HFP - 400-25/40-056-H**

Tlaková řada tlakoměru	
300 bar	
Délka plnicí hadice	
2500 / 4000 / 8000 / 10000 mm	
Tlaková řada analogového tlakoměru	
001 = 6 bar, 002 = 10 bar, 003 = 25 bar, 004 = 100 bar, 005 = 250 bar, 006 = 400 bar	
Typ H = HEAVY	

**Příklad:** 056 ...2x analogový tlakoměr 250 + 400 bar

Přípojovací adaptéry pro zahraniční dusíkové láhve		
Země	Připojení	Číslo zboží
GB/AUS	G 5/8"	N2b
USA	M 24,51 x 1/14"	N2c
Itálie	W 21,7 x 1/14"	N2d
Japonsko	W 23 x 1/14"	N2f
Brazílie	G 1/2"	N2g
F,B,E	21,7 x 1/14"	N2h
Čína	M 22 x 1,5	N2e
Čína	5/8"	N2k
Malajsie	G 7/8"	N2l
Trinidad	7/8" - 14 UNF	N2m
Bulharsko	3/4"	N2n

Další země viz „Přechodky pro dusíkové lahve“