

DOPORUČENÉ TECHNICKÉ PODMÍNKY

MAXIMÁLNÍ TLAK – TEPLOTA – RYCHLOST		
v max	TEPLOTNÍ ROZSAHY	
m/s	-45 °C +80 °C	-45 °C +110 °C
1,0	350 bar	350 bar
0,5	700 bar	500 bar

MAXIMÁLNÍ TĚSNICÍ SPÁRA F						
TLAK	bar	160	250	400	500	700
MAX. SPÁRA	mm	1,0	0,8	0,6	0,4	0,25

TOLERANCE PRO ZÁSTAVBOVÉ PROSTORY	
$\varnothing d_1$	f 9
$\varnothing D_1$	Js 11
L_1	+ 0,25 -0,0

DRSNOSTI POVRCHU			
		R_a μm	R_z μm
KLUZNÉ PLOCHY	$\varnothing d_1$	0,1-0,4	4 max
STATICKE PLOCHY	$\varnothing D_1$	1,6 max	10 max
ČELNÍ PLOCHY	L_1	3,2 max	16 max

ZÁSTAVBOVÁ ZKOSENÍ A POLOMĚRY [mm]							
ŠÍŘKA PROFILU	S	4	5	7,5	10	12,5	15
MIN. ZKOSENÍ	C	3	3,5	5	6,5	7	8
MAX. POLOMĚR	r_1	0,2	0,4	0,8	0,8	1,2	1,6
MAX. POLOMĚR	r_2	0,4	0,8	1,2	1,2	1,6	2,4

KOMPAKTNÍ MANŽETY TYPU S 621

Byly vyvinuty jako pístnicová těsnění pro středně těžkou a těžkou hydrauliku. Můžete je použít v náročných podmínkách u zařízení na přesun zeminy, v mobilní hydraulice a všude tam, kde se vyžaduje dlouhodobé utěsnění. Předpětí těsnicích břitů je výrazně optimalizováno pružným profilem z NBR. Tím poskytuje typ S 621 široké možnosti použití při nízkých teplotách, vibracích a těžkých provozních podmínkách jako např. při výskytu tlakových rázů. Aktivní opěrný kroužek zajišťuje spolehlivé přemostění extruzní spáry.

MATERIÁL

HYTHANE® je špičkový polyuretan, vysoce odolný proti opotřebení, ohebný a tepelně vysoce zatížitelný.

Vyznačuje se:

- extrémně dobrou odolností proti otěru
- velmi nízkou trvalou tlakovou deformací
- vysokou ohebností usnadňující montáž
- velkou pružností při značném teplotním rozsahu.

Trvale vysoká kvalita manžet z materiálu HYTHANE® je zajištěna pečlivým zpracováním podle nejnovější výrobní technologie, řízené počítačem.

ROZSAH POUŽITÍ

TRVALÁ TEPLOTA*	-40 °C do +100 °C
TLAK	do 700 bar
KLUZNÁ RYCHLOST	do 1 m/s

Tyto tři hodnoty spolu bezprostředně souvisí. Vzájemné závislosti jsou uvedeny v tabulce.

* U vody, tlakových kapalin HFA a HFB do +60 °C, u kapalin HFC do +40 °C.

V těchto případech prosíme o Váš zpětný dotaz.

V závislosti na technických požadavcích jsou též přípustné nejnižší teploty do -56 °C. HYTHANE® je při klesající teplotě stále tužší, ale neláme se.

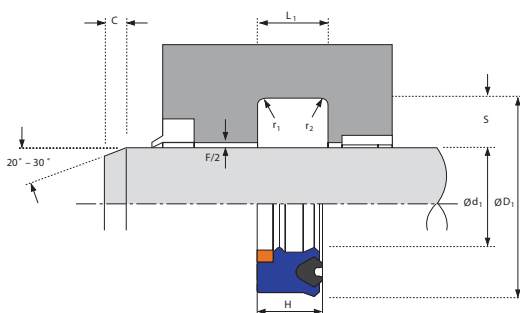
MÉDIA

Manžety z materiálu HYTHANE® se hodí pro vodu, tlakové kapaliny na bázi minerálních olejů, kapaliny HFA, HFB a HFC.

HYDRAULICKÁ TĚSNĚNÍ

PÍSTNICOVÁ TĚSNĚNÍ

S 621



MONTÁŽ

Většinu manžet typu S 621 lze nasadit do uzavřené drážky. Pouze velikosti označené * vyžadují axiálně přístupné zástavbové prostory.

Doporučujeme nejprve nasadit manžetu a poté opěrný kroužek. Manžety při montáži tvarovat oválně a axiálně prohnuté vsadit do drážky.

PŘÍKLAD OBJEDNÁVKY

S 621 – 63 x 78 x 12,5

Ød ₁	ØD ₁	L ₁	H	S	Číslo formy	Poznámka
30	40	8,0	7,3	5,0	4577110	
30	40	11,0	10,0	5,0	4831310	
35	45	11,0	10,0	5,0	4831410	
35	50	10,5	9,5	7,5	4335310	*
36	46	8,0	7,3	5,0	4317010	ISO
40	50	8,0	7,3	5,0	4317110	ISO
40	50	11,0	10,0	5,0	4755010	
45	55	8,0	7,3	5,0	4317210	ISO
45	55	11,0	10,0	5,0	4831510	
45	60	12,5	11,4	7,5	4295510	ISO*
50	60	8,0	7,3	5,0	4317310	ISO
50	60	11,0	10,0	5,0	4802310	
50	65	11,0	10,0	7,5	4752910	
50	65	12,5	11,4	7,5	4293410	ISO
55	65	11,0	10,0	5,0	4831210	
55	70	10,0	9,0	7,5	4810210	
55	70	12,5	11,4	7,5	4403610	
56	71	12,5	11,4	7,5	4317410	ISO
60	73	14,0	13,0	6,5	4526010	
60	75	12,5	11,4	7,5	4298410	
63	78	12,5	11,4	7,5	4317510	ISO
63	83	13,0	11,8	10,0	4520510	
65	75	11,0	10,0	5,0	4755110	
65	80	11,0	10,0	7,5	4761810	
65	80	12,5	11,4	7,5	4783710	
65	80	14,0	13,0	7,5	4810310	
70	83	14,0	13,0	6,5	4810410	
70	85	12,5	11,4	7,5	4317610	ISO
75	88	14,0	13,0	6,5	4526110	
75	90	13,0	12,0	7,5	4810510	
75	90	14,0	13,0	7,5	4784710	
75	95	12,5	11,4	10,0	4810610	
75	95	16,0	14,6	10,0	4801510	
80	93	14,0	13,0	6,5	4810710	
80	95	12,5	11,4	7,5	4317710	ISO
80	95	14,0	13,0	7,5	4540610	
85	100	13,0	11,8	7,5	4766410	
85	100	14,0	13,0	7,5	4540710	
85	105	16,0	14,6	10,0	4810810	
90	105	12,5	11,4	7,5	4317810	ISO
90	105	14,0	13,0	7,5	4526310	
90	110	16,0	14,6	10,0	4810910	
95	110	13,0	12,0	7,5	4811010	
95	110	14,0	13,0	7,5	4540810	
95	115	16,0	14,6	10,0	4811110	
100	115	14,0	13,0	7,5	4540910	
100	120	16,0	14,6	10,0	4317910	ISO
105	120	13,0	12,0	7,5	4811210	
105	120	14,0	13,0	7,5	4811310	
105	125	16,0	14,6	10,0	4811410	
110	125	14,0	13,0	7,5	4811510	

Sortiment forem se neustále rozšiřuje. Pokud zde nenajdete Vaše rozměry, zašlete, prosím, dotaz.

MONTÁŽ

Většinu manžet typu S 621 lze nasadit do uzavřené drážky. Pouze velikosti označené * vyžadují axiálně přístupné zástavbové prostory.

Doporučujeme nejprve nasadit manžetu a poté opěrný kroužek. Manžety při montáži tvarovat oválně a axiálně prohnuté vsadit do drážky.

PŘÍKLAD OBJEDNÁVKY

S 621 – 63 x 78 x 12,5

Sortiment forem se neustále rozšiřuje. Pokud zde nenajdete Vaše rozměry, zašlete, prosím, dotaz.

Poznámky:

$\varnothing d_1$	$\varnothing D_1$	L_1	H	S	Číslo formy	Poznámka
110	130	14,0	13,0	10,0	4541010	
110	130	16,0	14,5	10,0	4318010	ISO
115	135	16,0	14,6	10,0	4783810	
120	135	16,0	14,5	7,5	4318110	
120	140	14,0	13,0	10,0	4541110	
120	140	16,0	14,6	10,0	4783910	
125	145	16,0	14,6	10,0	4318210	ISO
130	145	14,0	13,0	7,5	4811610	
130	150	16,0	14,6	10,0	4709810	
140	155	14,0	13,0	7,5	4811710	
140	160	14,0	13,0	10,0	4541210	
140	160	16,0	14,6	10,0	4318310	ISO
150	170	16,0	14,6	10,0	4784010	
160	180	16,0	14,6	10,0	4454810	
160	185	16,0	14,5	12,5	4723410	
180	200	16,0	14,6	10,0	4454910	
200	220	16,0	14,6	10,0	4455110	
215	235	16,0	14,6	10,0	4705610	

