

Hladinoměr, spínač a převodník pro kapaliny

- » Jednoduchá konstrukce
- » Odolnost vůči extrémním teplotám a tlaku
- » Žádné riziko úniku
- » Vynikající chemická odolnost
- » Rozsah měření: od 150 mm do 15 m
- » **Přesnost:** ± 10 mm

Připojení:

- » EN 1092-1 nebo příruby ASME B16.5. Ostatní normy přírub na vyžádání (JIS,...).
- » Závitová připojení BSP nebo NPT, další připojení na vyžádání

Materiály:

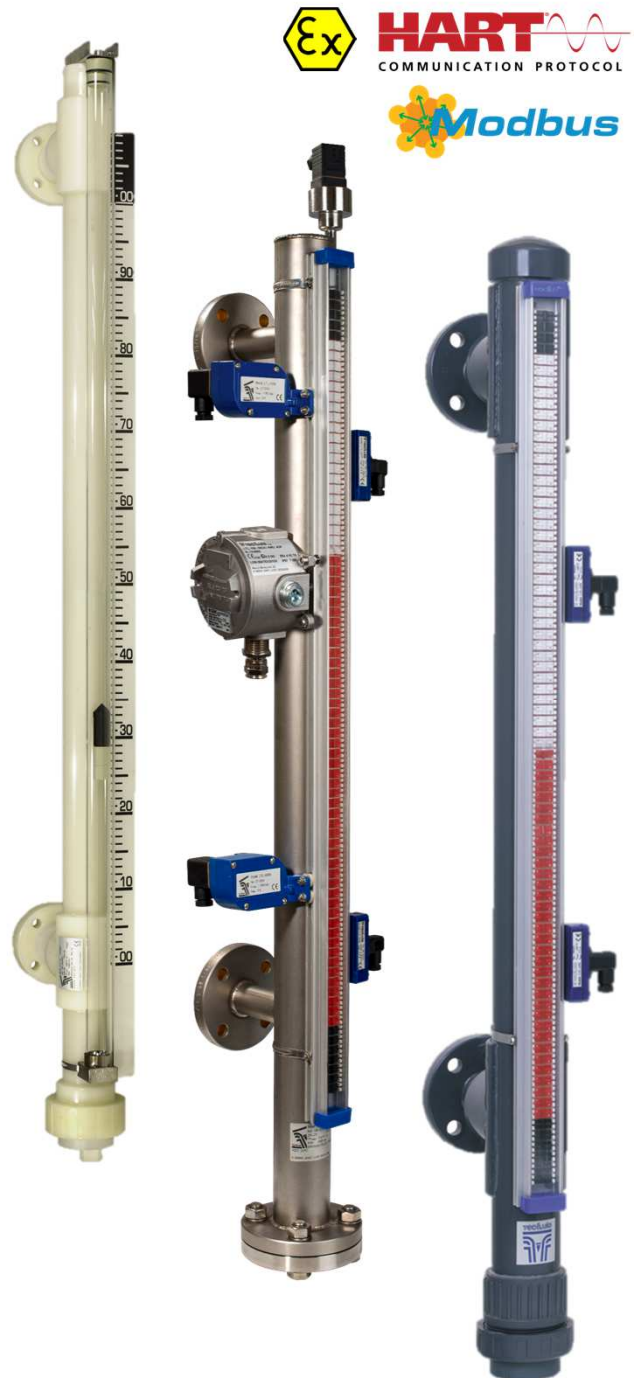
EN 1.4404 (AISI 316L), PVC, PP, PVDF, PTFE, PVC-C.
Ostatní na vyžádání

Místní označení:

- » Vnější indikace: pomocí plováku v borosilikátové trubici.
- » Pomocí magnetických rolen

Příslušenství:

- » Spínače. Volitelně s ochranou do výbušného prostředí Ex d IIC T6 (certifikát ATEX)
- » Elektronický převodník s analogovým výstupem 4-20 mA pro BNV nebo do prostředí s nebezpečím výbuchu (Ex ia ATEX certifikace). HART, PROFIBUS, FIELDBUS, MODBUS RTU protokoly dostupné na vyžádání



STAVOZNAKY SÉRIE LT

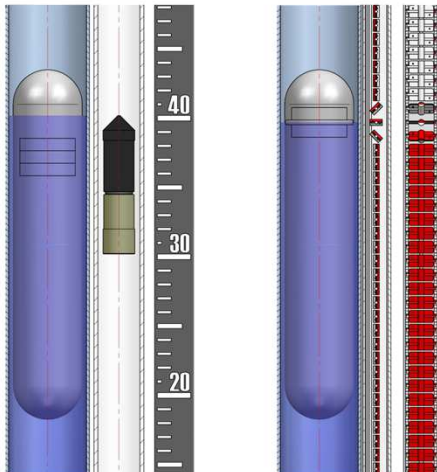


Aplikace

- » Chemický a petrochemický průmysl
- » Zpracovatelský průmysl
- » Teplárny a kryogenní zařízení
- » Lodní průmysl
- » Kotle
- » Skladovací zařízení

Modely

- » **LT.../** : indikace pomocí vnějšího plováku v borosilikátové trubici. Součástí je odstupňovaná stupnice v cm. Maximální teplota kapaliny pro verze AISI 316L: 400 °C.
- » **LTL.../** : indikace pomocí dvoubarevných magnetických rolen (červeno-bílá) umístěných v eloxované hliníkové liště s polykarbonátovým krytem. Volitelná stupnice v cm. Maximální teplota kapaliny pro verze AISI 316L: 200 °C.



- » LT ... **LTL106** tělo z AISI 316L, přírubové připojení
- » LT ... **LTL116** tělo z AISI 316L, závitové připojení
- » LT ... **LTL14** tělo z PVC, PVC-C, PP nebo PVDF, přírubové připojení
- » LT ... **LTL15** tělo z AISI 316L s vnitřním teflonem (PTFE) s povrchovou úpravou, přírubové připojení

Technické údaje

- » **Přesnost:** ±10 mm
- » Stupnice v cm pro modely LT
- » Pro modely LTL je na vyžádání k dispozici měřítko v cm
- » Hustota kapaliny: 0,55 ... 2 kg/l (ostatní na vyžádání)
- » **Viskozita kapaliny:** max. 1500 cSt
- » **Měřicí rozsah:** 1,5 mm: 150 mm ... 15 m

» Teplota kapaliny:

- LTL106 / AISI 316L: -20°C... +200°C
- LT106 / AISI 316L: -20°C ... +400 °C, v závislosti na konfiguraci.
- LT ... LTL14 / PVC: 0°C ... +45°C
- LT ... LTL14 / PVC-C: 0 °C ... +70 °C
- LT ... LTL14 / PP: -10 °C ... +80 °C
- LT ... LTL14 / PVDF: -20 °C ... +145 °C
- LT ... LTL15 / PTFE: -20 °C ... +150 °C

Okolní teplota: -20°C ... +80°C

» Jmenovitý tlak:

- Modely z AISI 316L: PN16 ... PN40 (až do PN100 na vyžádání)
- Modely z PVC, PVC-C, PP, PVDF: PN10 Plováky 6 barů max.
- Modely z PTFE: PN16 ... PN40

» Připojení:

- EN 1092-1 nebo příruby ASME B16.5. Ostatní normy přírub na vyžádání (JIS,...).
- Závitové spoje BSP nebo NPT (pro LT ... LTL116)

Limitní spínače a převodníky

- » **LT ... LTL-APR:** nastavitelné jazýčkové spínače
- » **LT-AAR:** nastavitelné jazýčkové spínače (vysokoteplotní provedení)
- » **LT ... LTL-AMM:** nastavitelné mikrospínače
- » **LT ... LTL-AMD:** nastavitelné indukční spínače (+ relé na vyžádání)

Všechny spínače lze na vyžádání dodat v provedení Ex d IIC T6.

- **LTE:** Odporový senzor. Výstup 4-20 mA:

- **TR3420:** 24 V DC, 2vodičový systém, kompaktní nebo na DIN lištu. pro montáž do bezpečného prostoru a s certifikátem ATEX Ex d

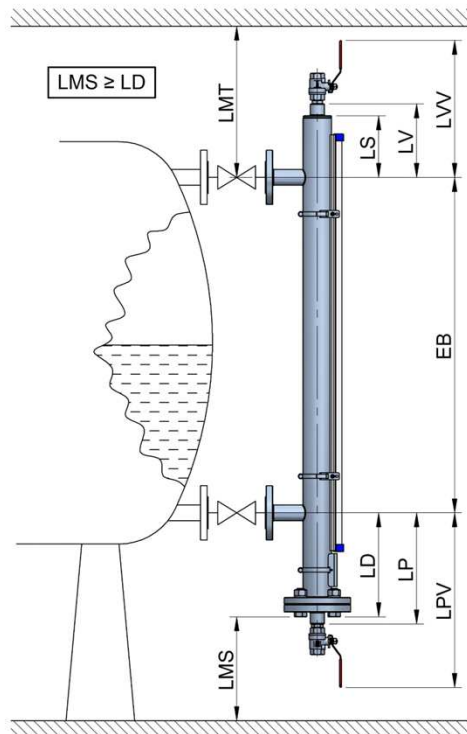
- **TR2420:** 24 VDC 2-vodičový systém, kompaktní montáž, pro bezpečných prostor a s certifikátem ATEX Ex ia a protokoly HART, PROFIBUS, FIELDBUS,...

- **LTDR:** Vedený radarový převodník 4-20 mA, 4vodičový systém. Ex verze je k dispozici na vyžádání

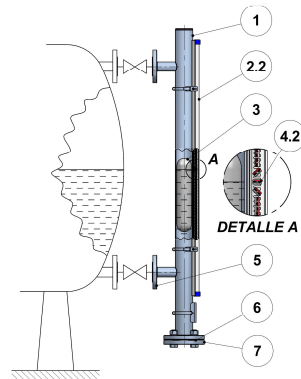
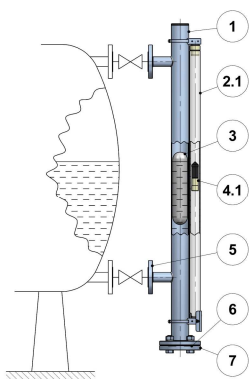
Montáž

Spodní rozměr LD, LP nebo LPV hladinoměřů řady LT je variabilní v závislosti na hustotě kapaliny. Čím nižší je hustota, tím delší je tento rozměr. Pro odstranění plováku z důvodu změny hustoty, údržby,.... je třeba dodržet minimální vzdálenost LMS, která je delší nebo rovna délce plováku. Vzdálenost LD, musí být dodržena mezi nejnižší stranou hladinoměru a zemí.

Model	Hustota kapaliny kg/l	Spodní rozměry			Vrchní rozměry		
		Bez vypouštění (LD)	S vypouštěním (LP)	S vypouštěním + ventilem (LPV)	Bez odvězušení (LS)	S odvězušením (LV)	Ventil + odvězušení
LT ... LTL / AISI 316L (PN16...40)	0.55...0.59 0.60...0.91 ≥ 0.92	430 340 260	445 355 275	590 500 420	130	155	300
LT .. LTL / PVC (PN10)	0.60...0.79 0.80...0.89 ≥ 0.90	400 310 240	400 310 240	525 435 365	150	140	265
LT ... LTL / PP (PN10)	≥ 0.70	240	240	365	150	165	290
LT ... LTL / PVDF (PN10)	0.80...0.89 0.90...0.99 1.00...1.19 ≥ 1.20	415 340 290 240	415 340 290 240	540 465 415 365	150	165	290



Materiály



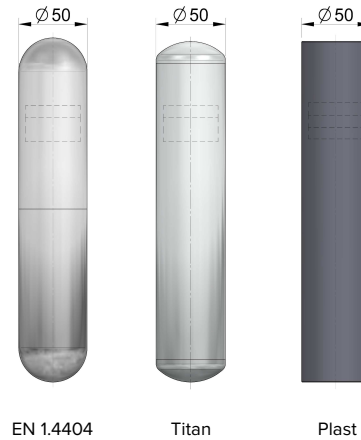
Č.	Popis	Model LT					Model LTL				
		EN 1.4404	PVC	PP	PVDF	PTFE	EN 1.4404	PVC	PP	PVDF	PTFE
1	Tělo	EN 1.4404	PVC	PP	PVDF	PTFE + EN 1.4404	EN 1.4404	PVC	PP	PVDF	PTFE + EN 1.4404
2.1	Vodící trubice	Borosilikátové sklo					----				
2.2	Dráha magnetických rolen	----					Hliník + Polykarbonát				
3	Plovák	EN 1.4404 / Titan	PVC	PP	PVDF	PTFE	EN 1.4404 / Titan	PVC	PP	PVDF	PTFE
4.1	Vnější plovák	PP / Hliník					----				
4.2	Magnetické rolny	----					POM resin				
5	Připojení	EN 1.4404	PVC	PP	PVDF	PTFE	EN 1.4404	PVC	PP	PVDF	PTFE
6	Těsnění	NBR / VITON / EPDM				PTFE	NBR / VITON / EPDM				PTFE
7	Koncové připojení	EN 1.4404	PVC	PP	PVDF	PTFE	EN 1.4404	PVC	PP	PVDF	PTFE

STAVOZNAKY SÉRIE LT



Typy plováků

Materiál	Hustota kapaliny kg/l	Jmenovitý tlak
Titan	0.55 ... 0.83	PN40
Titan	0.68 ... 0.83	PN63
Titan	0.77 ... 0.83	100 bar max
EN 1.4404	0.84 ... 2.00	PN40
EN 1.4404	0.84 ... 2.00	PN63
EN 1.4404	0.84 ... 2.00	PN100
PVC	0.60 ... 2.00	6 bar max
PP	0.70 ... 2.00	6 bar max
PVDF	0.80 ... 2.00	6 bar max



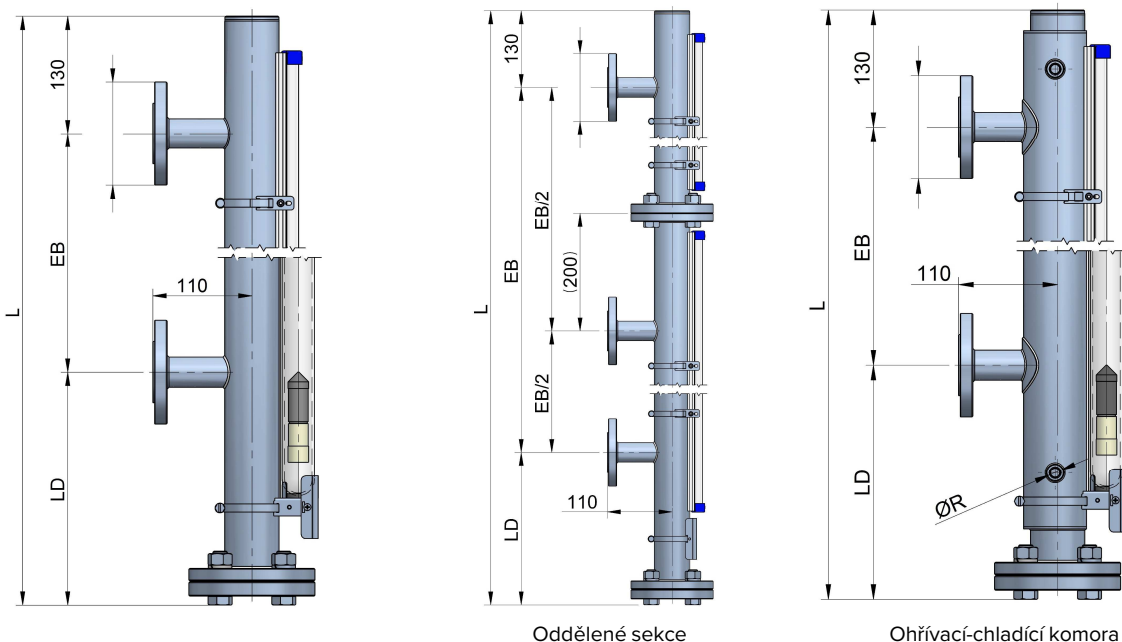
Rozměry a technické údaje

Modely LT ... LTL106 ... 116 / LT ... LTL17

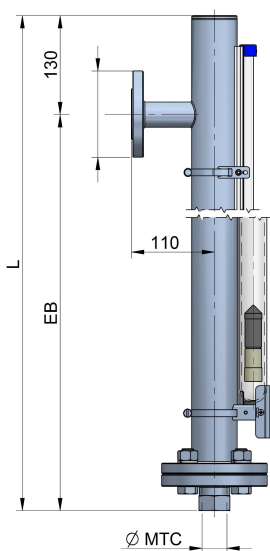
- » **Limitní spínače:** LT ... LTL-APR / AMM / AMD // LT-AAR Ex d IIC T6 verze na vyžádání
- » **Převodník:** LTE 4-20 mA

Technické údaje

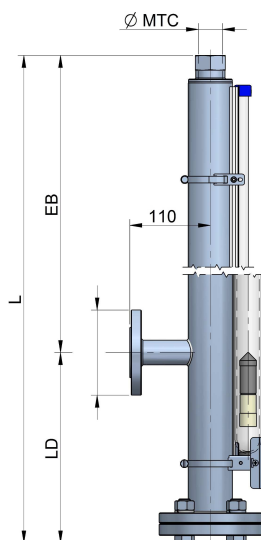
- » **Materiál:** EN 1.4404 (AISI 316L)
- » **Měřicí rozsah:** 150 ... 15 000 mm (dodáváno v oddělených sekcích pro rozsahy delší než 5 500 mm (v kuse na vyžádání). Delší rozsahy na vyžádání.
- » **Teplota kapaliny:**
 - » -20°C ... +200°C: indikace magnetickými rolnami
 - » -20°C ... +400°C: indikace skleněnou trubicí
- » **Jmenovitý tlak:** PN16 ... PN40 (do PN100 na vyžádání)
- » **Připojení:**
 - » LT ... LTL106: DN15 ... DN50 EN 1092-1 příruby
 - » LT ... LTL116: G 1/2 ... G 2 závitové připojení



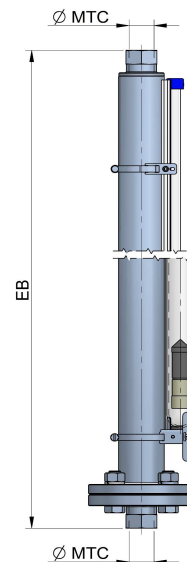
Speciální modely LT ... LTL17



LT ... LTL17P



LT ... LTL17J



LT ... LTLY

Modely LT ... LTL15 / PTFE

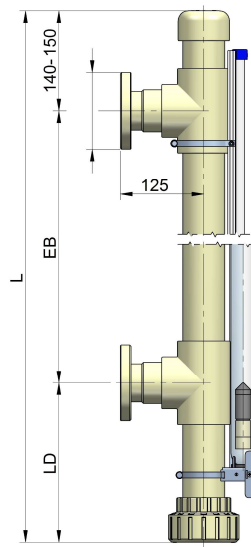
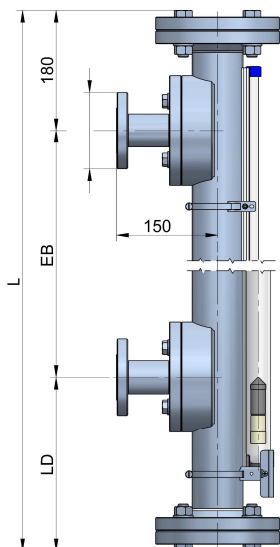
Technické údaje

- » **Materiály:** EN 1.4404 (AISI 316L) s vnitřním PTFE pláštěm
- » **Měřící rozsah:** 6000 mm max, jiné na vyžádání
- » **Teplota kapaliny:** -20°C ... +150°C
- » **Jmenovitý tlak:** PN16 ... PN40
- » **Připojení:** DN15 ... DN50 EN 1092-1 příruby
- » **Limitní spínače:** LT...LTL-APR / AMM / AMD Ex d IIC T6 verze na vyžádání
- » **Převodník:** LTE 4-20 mA

Modely LT ... LTL14 / PP, PVC, PVDF, PVC-C

Technické údaje

- » **Materiály:** PP, PVC, PVC-C, PVDF
- » **Měřící rozsah:** 6000 max
- » **Teplota kapaliny:**
 - PP: -10° ... +80°C
 - PVC: 0°C ... +45°C
 - PVC-C: 0°C ... +70°C
 - PVDF: -20°C ... +145°C



Limitní spínače

Nastavitelný spínač LT ... LTL-APR

- » SPDT bi-stabilní jazýčkový spínač
- » Polykarbonátové pouzdro s krytím IP65
- » Jmenovitá hodnota kontaktů: 1: 0,5 A 220 VAC 60 VA
- » Hystereze: ± 6 mm
- » Teplota kapaliny: -20 °C ... $+250$ °C
- » Okolní teplota: -10 °C ... $+70$ °C
- » Vhodné pro nebezpečný prostor ATEX „Simple apparatus“

Nastavitelný spínač LT-AAR

- » SPDT bi-stabilní jazýčkový spínač
- » Hliníkové pouzdro a tepelný oddělovač pro vysoké teploty
- » Jmenovitá hodnota kontaktů: 0,5 A 220 VAC 60 VA
- » Hystereze: ± 6 mm
- » Teplota kapaliny: -20 °C ... $+400$ °C
- » Okolní teplota: -10 °C ... $+70$ °C
- » Vhodné pro nebezpečný prostor ATEX „Simple apparatus“

Nastavitelný spínač LT ... LTL-AMM

- » Bistabilní mikrospínač SPDT
- » Hliníkové pouzdro s krytím IP65
- » Jmenovitá hodnota kontaktů: 3 A 220 VAC
- » Hystereze: ± 6 mm
- » Teplota kapaliny: -20 °C ... $+250$ °C
- » Okolní teplota: -25 °C ... $+80$ °C
- » Mechanická životnost: 20×10^6 operací
- » Vhodné pro nebezpečný prostor ATEX „Simple apparatus“

Nastavitelný spínač LT ... LTL-AMD

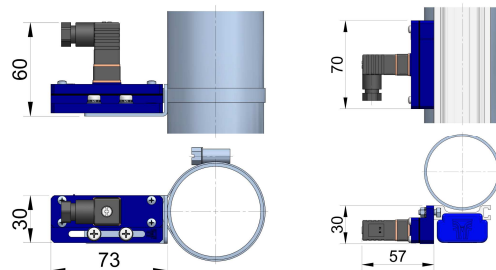
NAMUR (EN 60947-5-6) 3,5 mm štěrbinový typ bi-stabilní indukční spínač aktivovaný lopatkou, umístěný v hliníkovém pouzdře.

- » Jmenovité napětí: 8,2 V / Provozní napětí: 5 ... 25 V
- » Teplota kapaliny: -20 °C ... $+250$ °C
- » Okolní teplota: -25 °C ... $+100$ °C
- » Certifikát ATEX Ex ia IIC T6 ... T1 Ga / Ex ia IIIC T85°C Da

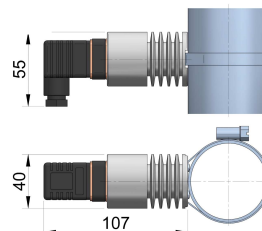
Řídicí relé (na vyžádání)

- » Vstup NAMUR (EN 60947-5-6) pro 1 nebo 2 indukční detektory.
- » Napájení: 20 ... 30 VDC
- » Spotřeba: $< 1,3$ W
- » Reléový výstup:
- » - V_{max} : 253 VAC / 2A // 40 VDC / 2A odporová zátěž
- » Okolní teplota: -20 °C ... $+60$ °C
- » Třída krytí: IP20

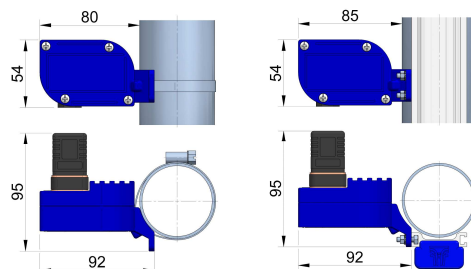
LT ... LTL-APR



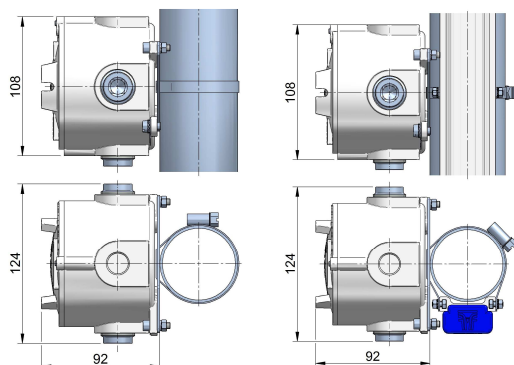
LT-AAR



LT ... LTL-AMM / AMD



ATEX verze Ex d IIC T6



STAVOZNAKY SÉRIE LT



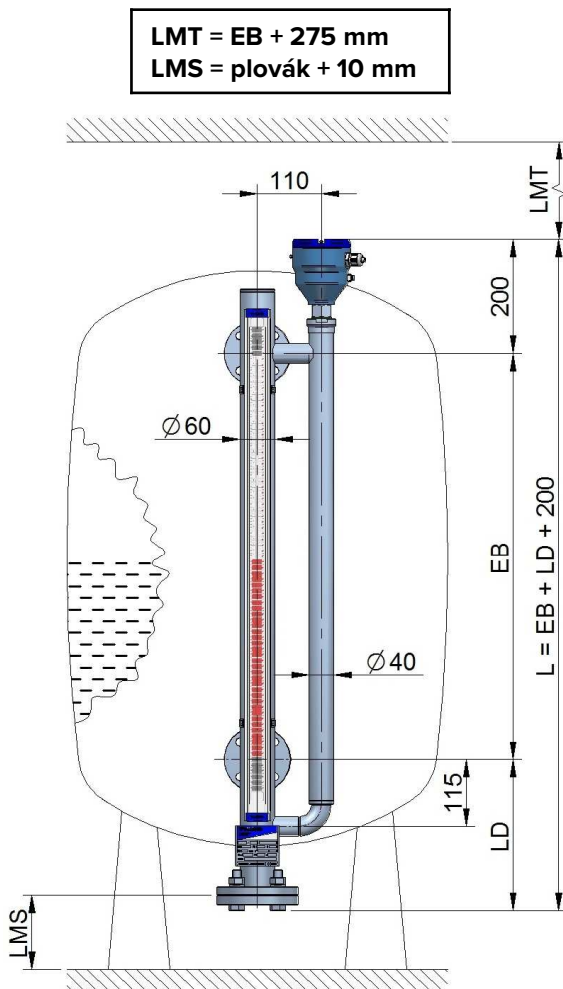
Transmitery

Transmitter LTE 4-20 mA

- » Připojení pomocí konektoru IP65, polykarbonát IP67 nebo hliníkovým krytem IP68
- » Vzdálenost mezi jazýčkovými spínači: 10 mm
- » Teplota kapaliny: -20 °C ... +250°C
- » Okolní teplota: -20°C ... +60 °C

Transmitery řady TR

- » Dvou vodičový systém s výstupem 4-20 mA
- » TR3420 bezpečný prostor nebo nebezpečný prostor ATEX Ex d IIC T6
- » Napájení: 12 ... 36 VDC
- » Spotřeba: : 0.8 W
- » Konfigurace pomocí kabelu USB a softwaru Winsmeter - je k dispozici ke stažení na adrese www.tecfluid.com
- » TR2420Ex nebezpečný prostor ATEX Ex ia IIC T6
- » Napájení: 8 ... 30 VDC
- » TR2420H (protokol HART), TR2420FP (sběrnice Fieldbus/Profibus protokol). K dispozici také v kombinaci s jejich ATEX Ex ia verzí



Elektronický převodník Model MT03L

- » Elektronický převodník pro hladinové aplikace
- » Odporové a proudové vstupy
- » Programovatelný přes USB kabel pomocí Tecfluid S.A. Winsmeter MT03 nebo pomocí klávesnice a displeje
- » Montáž na panel o rozměrech 96 x 96 mm DIN 43700
- » Napájení: 100 ... 240 V AC 50 / 60 Hz 18 ... 36 V DC
- » Úplná diagnostika
- » Uživatelsky volitelná ochrana heslem
- » Pětimístná indikace úrovně
- » Programovatelný analogový výstup 4-20 mA
- » 2 x reléový výstup programovatelný jako alarm hladiny
- » Třída krytí: IP50 vpředu, IP30 vzadu (volitelně IP65 vpředu se silikonovým krytem)
- » Okolní teplota: -20°C ... +60 °C
- » Protokol MODBUS RTU RS485 na vyžádání

