

**HENNLICH****ENERGY**

# VZDUCHOVÉ CHLADIČE

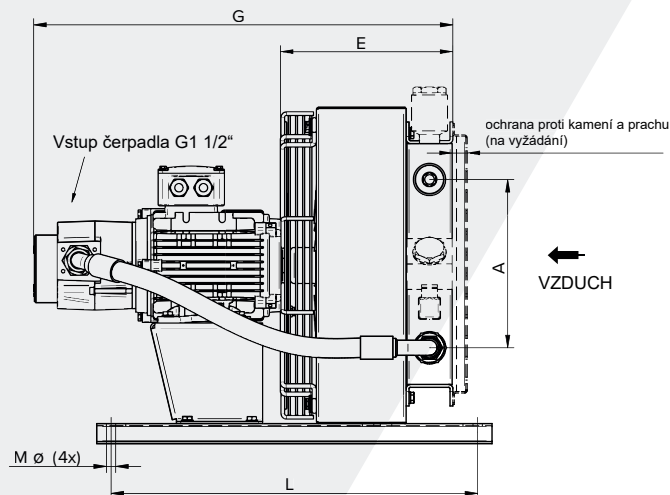
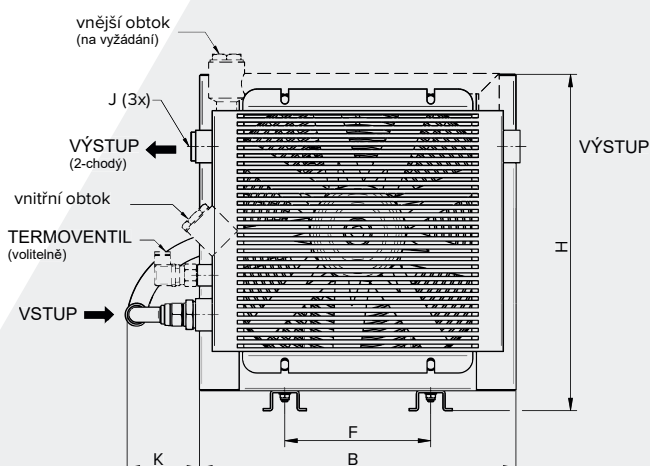
## VZDUCHOVÝ CHLADIČ HCP

s ASYNCHRONNÍM MOTOREM a GEROTOROVÝM ČERPADLEM



Tento typ chladiče s asynchronním motorem a oběhovým čerpadlem je koncipován pro stacionární aplikace a slouží především pro efektivní chlazení různých olejů (hydraulických, mazacích, atd.). Díky kompaktnímu uspořádání motoru a oběhového čerpadla se jedná o řešení nenáročné na prostor, které zajišťuje současné čerpání a chlazení oleje v samostatném okruhu chladiče. Provedení jedno- nebo dvouchodé s možností různého příslušenství (filtr, nádrž, čidlo pro kontrolu průtoku, tlakový a/nebo teplotní spínač, ...).

MATERIÁL	
CHLADICÍ ELEMENT	hliník (měď nebo nerezová ocel na vyžádání)
KOLO VENTILÁTORU	hliník + plast tvrzený skelným vláknem
ČÁSTI CHLADIČOVÉ SKŘÍŇE	ocel, povrchová úprava práškovou barvou
OCHRANNÝ KRYT	galvanicky pokovená ocel
ČERPADLO	těleso z litiny, ocel, mosaz, NBR (nebo FPM)
DALŠÍ KOMPONENTY	prášková barva RAL 9005 (černá) (kromě ventilátoru, ochranné mříže a elektromotoru)



HCP standardní velikosti		Akustický tlak LpA dB (A) 1m*	Počet pólů / příkon [kW]	Jmenovitý průtok [l/min]	Měrný chladicí výkon [kW/°C]	Chladicí výkon při dT = 40 °C [kW]	Hmotnost [kg]
HCP-C27.21-4	20GP	59	4 - 0,75	20	0,07	2,7	25
HCP-C33.26-4	20GP	64	4 - 0,75	20	0,14	5,6	32
HCP-C33.26-4	40GP	64	4 - 0,75	40	0,18	7,2	32
HCP-C33.26-4	60GP	65	4 - 1,50	60	0,20	8,0	38
HCP-C33.26-4	80GP	65	4 - 1,50	80	0,21	8,2	38
HCP-C40.33-4	20GP	70	4 - 0,75	20	0,23	9,2	36
HCP-C40.33-4	40GP	70	4 - 0,75	40	0,26	10,4	36
HCP-C40.33-6	40GP	62	6 - 1,10	40	0,19	7,6	42
HCP-C40.33-6	55GP	62	6 - 1,10	55	0,22	8,8	42
HCP-C40.33-4	60GP	70	4 - 1,50	60	0,30	12,0	43
HCP-C40.33-4	80GP	70	4 - 1,50	80	0,33	13,2	43
HCP-C47.40-4	20GP	74	4 - 1,50	20	0,28	11,2	47
HCP-C47.40-4	40GP	74	4 - 1,50	40	0,39	15,6	47
HCP-C47.40-6	40GP	65	6 - 1,10	40	0,31	12,4	47
HCP-C47.40-6	55GP	65	6 - 1,10	55	0,35	14,0	47
HCP-C47.40-4	60GP	74	4 - 1,50	60	0,45	18,0	47
HCP-C47.40-4	80GP	74	4 - 1,50	80	0,49	19,6	47
HCP-C55.48-4	20GP	77	4 - 1,50	20	0,40	16,0	55
HCP-C55.48-4	40GP	77	4 - 1,50	40	0,53	21,2	55
HCP-C55.48-6	40GP	67	6 - 1,10	40	0,42	16,8	55

Tento katalog podléhá změnové službě 11/2023

# VZDUCHOVÉ CHLADIČE

## VZDUCHOVÝ CHLADIČ HCP

s ASYNCHRONNÍM MOTOREM a GEROTOROVÝM ČERPADLEM



HENNLICH

ENERGY

HCP standardní velikosti		Akustický tlak LpA dB (A) 1m*	Počet pólů / příkon [kW]	Jmenovitý průtok [l/min]	Měrný chladicí výkon [kW/°C]	Chladicí výkon při dT = 40 °C [kW]	Hmotnost [kg]
HCP-C55.48-6	55GP	67	6 - 1,10	55	0,46	18,4	55
HCP-C55.48-4	60GP	77	4 - 2,20	60	0,61	24,4	65
HCP-C55.48-4	80GP	77	4 - 2,20	80	0,67	26,8	65
HCP-C64.59-4	60GP	85	4 - 3,00	60	0,80	32,0	80
HCP-C64.59-4	80GP	85	4 - 3,00	80	0,87	34,8	80
HCP-C64.59-6	55GP	77	6 - 2,20	55	0,65	26,0	95
HCP-C64.76-4	60GP	85	4 - 3,00	60	1,00	40,0	90
HCP-C64.76-4	80GP	85	4 - 3,00	80	1,12	44,8	90
HCP-C64.76-6	55GP	77	6 - 2,20	55	0,85	34,0	95

Hodnoty se vztahují k typickým charakteristickým údajům hydraulického oleje ISO VG32 při 40 °C

Ostatní velikosti chladiče na vyžádání tolerance hladiny hluku +/- 3 dB(A)

HCP standardní velikosti	B	F	H	J	K	L	A	E	G	Mø	
HCP-C27.21-4	20GP	267	203/134	291	G1"	125	510	90	200	550	13
HCP-C33.26-4	20GP	365	203	396	G1"	105	510	159	215	560	13
HCP-C33.26-4	40GP	365	203	396	G1"	105	510	159	215	570	13
HCP-C33.26-4	60GP	365	203	396	G1"	105	510	159	215	570	13
HCP-C33.26-4	80GP	365	203	396	G1"	105	510	159	215	690	13
HCP-C40.33-4	20GP	440	203	471	G1"	105	510	234	240	585	13
HCP-C40.33-4	40GP	440	203	471	G1"	105	510	234	240	595	13
HCP-C40.33-6	40GP	440	203	471	G1"	105	510	234	240	695	13
HCP-C40.33-6	55GP	440	203	471	G1"	105	510	234	240	715	13
HCP-C40.33-4	60GP	440	203	471	G1"	105	510	234	240	695	13
HCP-C40.33-4	80GP	440	203	471	G1"	105	510	234	240	715	13
HCP-C47.40-4	20GP	496	203	527	G1"	105	510	225	265	700	13
HCP-C47.40-4	40GP	496	203	527	G1"	105	510	225	265	710	13
HCP-C47.40-6	40GP	496	203	527	G1"	105	510	225	265	720	13
HCP-C47.40-6	55GP	496	203	527	G1"	105	510	225	265	735	13
HCP-C47.40-4	60GP	496	203	527	G1"	105	510	225	265	720	13
HCP-C47.40-4	80GP	496	203	527	G1"	105	510	225	265	735	13
HCP-C55.48-4	20GP	580	356	611	G1"	105	610	308	280	710	13
HCP-C55.48-4	40GP	580	356	611	G1"	105	610	308	280	725	13
HCP-C55.48-6	55GP	580	356	611	G1"	105	610	308	280	750	13
HCP-C55.48-4	60GP	580	356	611	G1"	105	610	308	280	785	13
HCP-C55.48-4	80GP	580	356	611	G1"	105	610	308	280	805	13
HCP-C64.59-4	60GP	692	356	723	G1¼"	110	800	415	310	810	14
HCP-C64.59-4	80GP	692	356	723	G1¼"	110	800	415	310	830	14
HCP-C64.59-6	55GP	692	356	723	G1¼"	110	800	415	310	830	14
HCP-C64.76-4	60GP	692	356	867	G1¼"	110	800	593	335	835	14
HCP-C64.76-4	80GP	692	356	867	G1¼"	110	800	593	335	855	14
HCP-C64.76-6	55GP	692	356	867	G1¼"	110	800	593	335	875	14

### OBECNÉ TECHNICKÉ ÚDAJE

#### 3-FÁZOVÝ MOTOR

IP55, izolační třída F,

teplotní třída B

#### TEPLOTA OKOLÍ MOTORU

-20 až max. +40 °C

speciální motory s PTC, vyhřívání v klidovém stavu, UL, ATEX, Marine lakování aj. na vyžádání

#### Max. teplota oleje [Tmax]

80 °C

#### Max. tlak čerpadla

10 bar

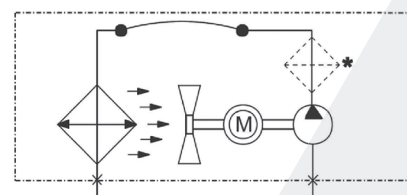
#### Max. podtlak

na sání čerpadla: 0,2 bar (v závislosti na viskozitě)

#### Max. přetlak

na sání čerpadla: 0,5 bar

#### Max. viskozita: 150 cSt





HENNLICH

ENERGY

# VZDUCHOVÉ CHLADIČE

## VZDUCHOVÝ CHLADIČ HCP

s ASYNCHRONNÍM MOTOREM a GEROTOROVÝM ČERPADLEM

### Volba / výběr chladiče:

Pro vyšší viskozity a/nebo vyšší tlaky a teploty prosíme o konzultaci s naším technikem.

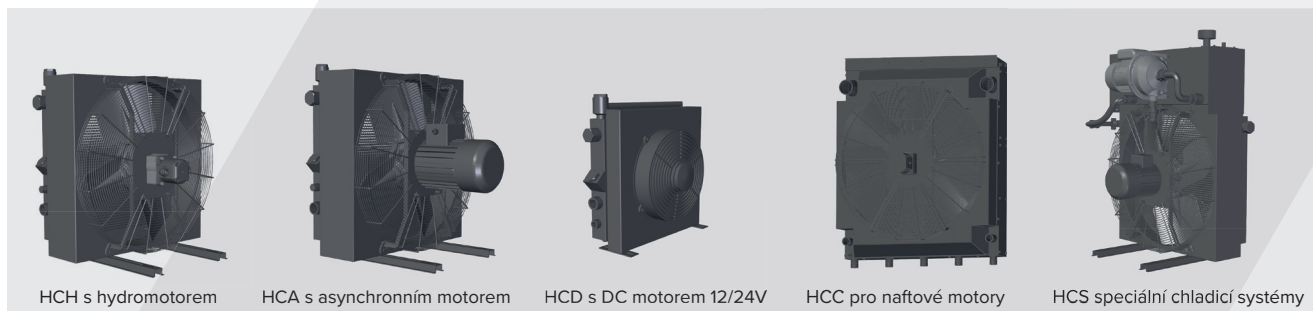
Pro vyšší teploty do 250 °C a/nebo vyšší tlaky rovněž nabízíme kompaktní řešení. Vyšší průtoky do max. 500 l/min se realizují separátními čerpacími jednotkami.

Čerpadlo je BEZ přetlakového ventilu. Hydraulické jištění systému (obtok se zpětným odtokem do nádrže) řeší zákazník. Na přání však jako option může být krátkodobé jištění obtokem integrovaným na čerpadle.

Před uvedením do provozu je nezbytné naplnit sací potrubí včetně čerpadla, resp. celý systém olejem.

Čerpadlo má dobrou sací schopnost, je však nutné dát pozor, aby podtlak v sacím potrubí nevedl v žádném případě ke kavitaci nebo poškození čerpadla, příp. chladiče

### Další typy:



Změny vyhrazeny

# VZDUCHOVÉ CHLADIČE

## VZDUCHOVÝ CHLADIČ HCP

S ASYNCHRONNÍM MOTOREM a GEROTOROVÝM ČERPADLEM



HENNLICH

ENERGY

### Typové označení

**HCP - C33.26 - 4D - 100 - XXGP - Z**

Typ chladiče	
HCP.....xxGP	chladič s gerotorovým čerpadlem
HCP.....xxZP	chladič se zubovým čerpadlem
HCP.....xxSS	chladič se šroubovým čerpadlem
HCPE.....xxYY	design s o 10 - 30 % vyšším chladičím výkonem
HCPX	chladič v provedení ATEX
HCPM	chladič v provedení pro námořnictvo
Rozměrové řady	
C27.21 bis XXXX	dle tabulky
POČET PÓLŮ	
2	2-pólový (3000 1/min)
4	4-pólový (1500 1/min)
6	6-pólový (1000 1/min)
8	8-pólový (750 1/min)
Z	jiné
MOTOR	
A	3-fázový 230/400V, 50 Hz
B	3- fázový 275/480V, 60 Hz
C	1- fázový 230V, 50/60 Hz
D	3-fázový 230/400V, 50 Hz; 275/480V, 60 Hz
E	3- fázový 500V, 50 Hz
F	3- fázový 400/690 V, 50 Hz
G	jiné napětí
Z	jiný motor
X	bez motoru
Obtok / příslušenství	
1XX	1-chodý standardní, bez obtokového ventilu
2XX	2-chodý standardní
3XX	3-chodý standardní
5XX	2-chodý s příslušenstvím
X2X	obtokový ventil (2 bar)
X5X	obtokový ventil (5 bar)
XX4	termostat 40 °C
XX5	termostat 50 °C
XX6	termostat 60 °C
XX7	termostat 70 °C
XX8	termostat 80 °C
XX9	termostat 90 °C
X25	s vnitřním obtokovým termoventilem (2 bar. 50°C)
X26	s vnitřním obtokovým termoventilem (2 bar. 60°C)
Průtok (max.)	
9	9 l/min
18	18 l/min
30	30 l/min
60	60 l/min
XX	jiné průtoky
Interní označení	
FZ, ...	interní označení
Možnosti	
Z	ochrana proti kamení, ochrana proti prachu, lakování, filtry, příslušenství,...

