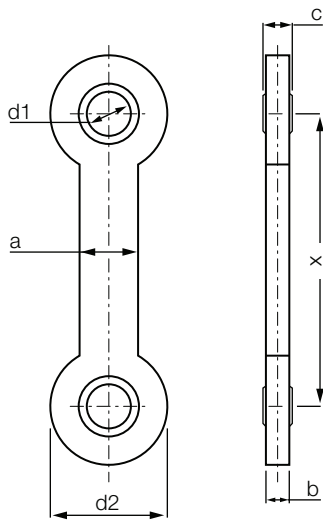


Doppelgelenklager: EGZM



Bestellschlüssel

Typ

Größe

E GZ M -04-25

Maßreihe E

Doppelgelenklager

metrisch

Innen-Ø d1 [mm]

Lochabstand X



Material:

Gehäuse: **igumid G** ▶ Seite 1235

Kalotte: **iglidur® W300** ▶ Seite 122

weitere Kalottenwerkstoffe auf Anfrage

▶ Seite 693

- Wartungsfreier Trockenlauf
- Mechanisches Verbindungselement zwischen zwei Bauteilen
- Ausgleich von Fluchtungsfehlern
- Korrosionsresistent
- Doppelgelenklager 90° gedreht auf Anfrage erhältlich

Belastungsdaten und Abmessungen [mm]

Art.-Nr.	maximale statische kurzzeitige Belastung		maximale statische langzeitige Belastung		d1 E10	d2	X	b	a	c	maximaler Kippwinkel	Gewicht [g]
	radial [N]	axial [N]	radial [N]	axial [N]								
	EGZM-04-25	1.100	1.300	550								
EGZM-04-50	1.100	750	550	375	04	20	50	4	10	5	32°	4,8
EGZM-04-75	1.100	500	550	250	04	20	75	4	10	5	32°	6,1
EGZM-05-25	1.100	1.300	550	650	05	20	25	4	10	6	37°	2,2
EGZM-05-50	1.100	750	550	375	05	20	50	4	10	6	37°	4,9
EGZM-05-75	1.100	500	550	250	05	20	75	4	10	6	37°	6,3
EGZM-06-25	1.100	1.300	550	650	06	20	25	4	10	6	30°	3,4
EGZM-06-50	1.100	750	550	375	06	20	50	4	10	6	30°	4,8
EGZM-06-75	1.100	500	550	250	06	20	75	4	10	6	30°	3,4
EGZM-08-60	3.000	3.500	1.500	1.750	08	30	60	7	15	8	20°	15,2
EGZM-08-100	3.000	1.900	1.500	950	08	30	100	7	15	8	20°	19,5
EGZM-10-60	2.500	3.500	1.250	1.750	10	30	60	7	15	9	25°	15,3
EGZM-10-85	2.500	2.300	1.250	1.150	10	30	85	7	15	9	25°	18,1
EGZM-10-100	2.500	1.900	1.250	950	10	30	100	7	15	9	25°	19,4
EGZM-12-60	2.000	3.500	1.000	1.750	12	30	60	7	15	10	25°	14,7
EGZM-12-100	2.500	1.900	1.000	950	12	30	100	7	15	10	25°	18,8

Alternative Kalottenwerkstoffe ▶ Seite 693



REM:
Low Cost



JEM:
geringe
Feuchtigkeits-
aufnahme



J4EM:
Low Cost, geringe
Feuchtigkeits-
aufnahme



J4VEM:
spielfreie Kalotte
durch Vorspannung