

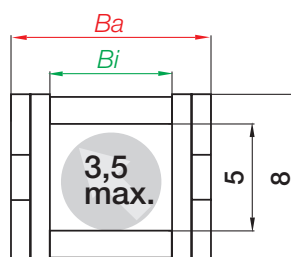
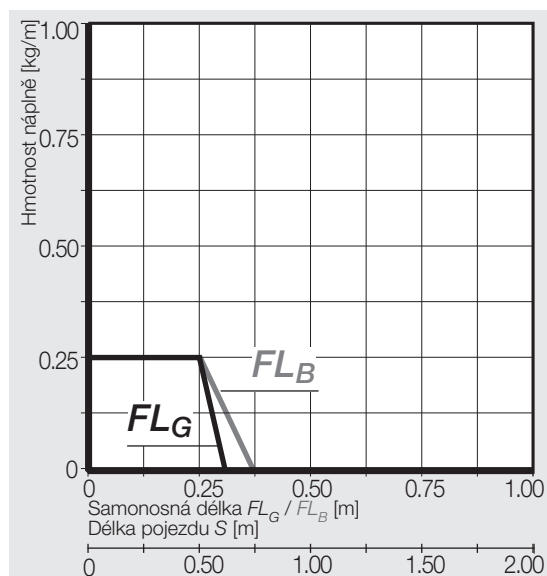


### Série 03 | Jednodílný, neotevratelný řetěz e-chain®

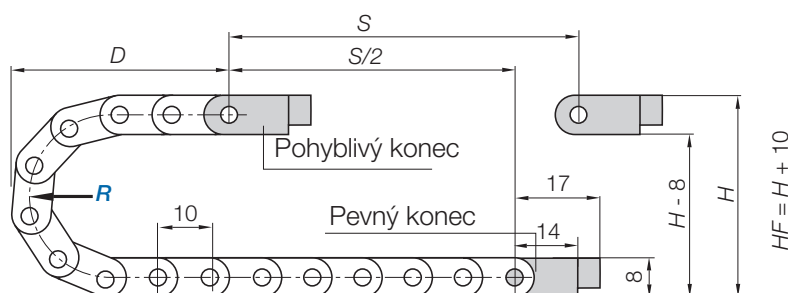
e-chain® neotevratelné	<i>Bi</i> [mm]	<i>Ba</i> [mm]	<i>R</i> Poloměr ohybu [mm]	Hmotnost [kg/m]
03. 05 .R.0	5	8,7	010   012   015   018   028	≈ 0,04
03. 07 .R.0	7	10,7	010   012   015   018   028	≈ 0,05
03. 10 .R.0	10	13,7	010   012   015   018   028	≈ 0,06

Objednací č. součásti s požadovaným poloměrem (*R*). Příklad: **03.05.028.0**

### Rozměry



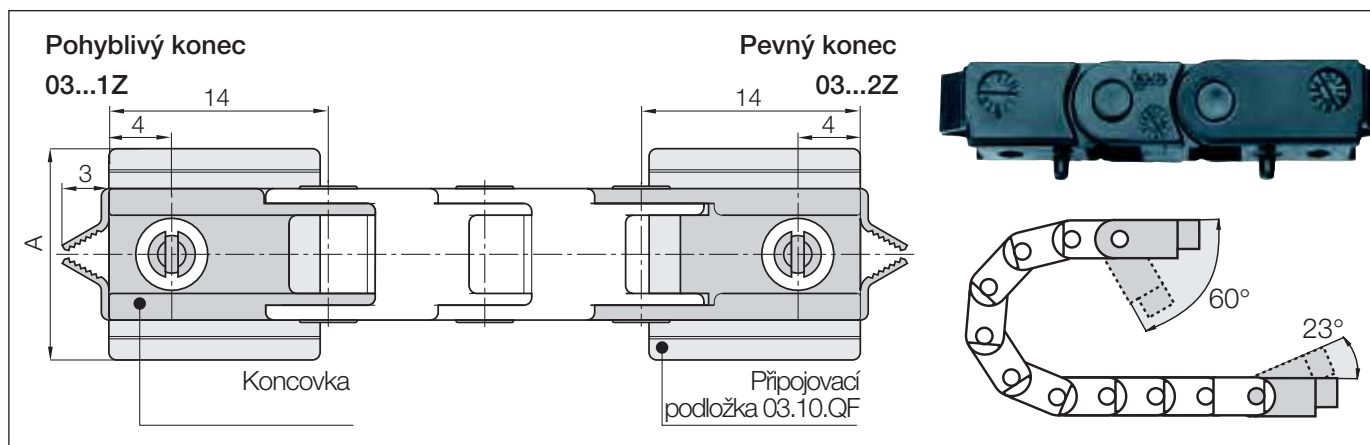
Vnitřní výška 5 mm  
 Rozteč čepů 10 mm/článek  
 Článků/m 100 (1000 mm)  
 Délka řetězu  $S/2 + K$



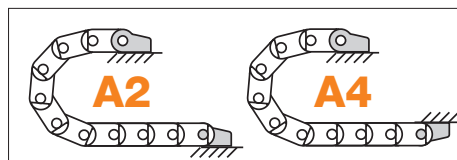
<i>R</i>	010	012	015	018	028
<i>H</i>	28	32	38	44	64
<i>D</i>	29	31	34	37	47
<i>K</i>	55	60	70	80	110

Požadovaná rezerva:  $H_F = H + 10$  mm (s hmotností náplně 0,1 kg/m)

## Koncovky, polymerové jednodílné | otočné



Index šířky	Díl č. úplná sada	Rozměr A [mm]
.05.	03.05. 12Z	8,7
.07.	03.07. 12Z	10,7
.10.	03.10. 12Z	13,7



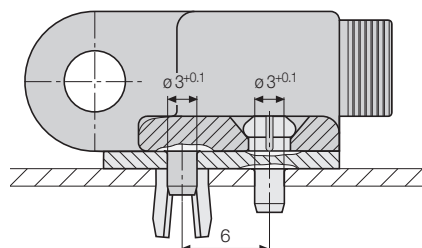
Možné podmínky instalace sestavených koncovek. Pro dodání již **přípevněných** koncovek k řetězu doplňte, prosím, index **A2** nebo **A4**.

### Díl č. struktura

03.05. 12Z **A2**



## Další funkce



### Adaptér pro rychlou instalaci: pro všechny velikosti díl č. 03.10.QF

Adaptér má odlamovací hrany, takže jej lze přizpůsobit příslušné šířce řetězu. Pro připojení není nezbytné použít montážní koncovky. Koncovky mohou být také přišroubovány bez připojovací podložky.