



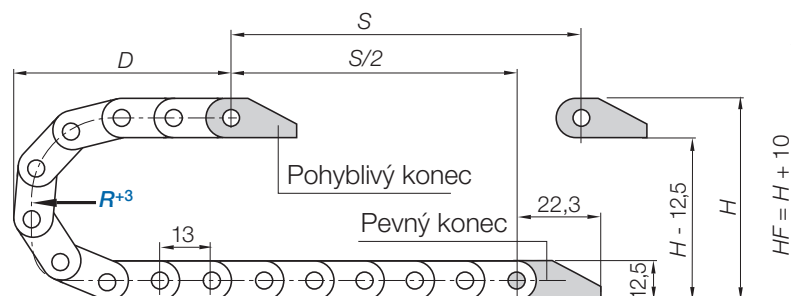
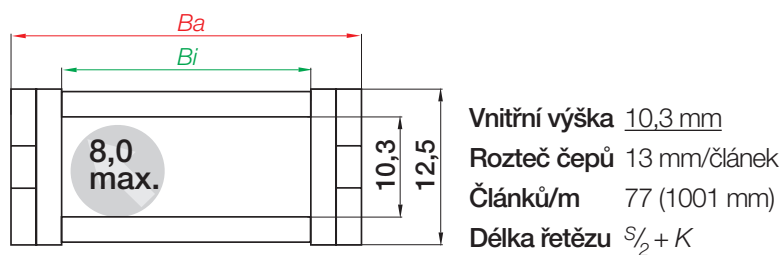
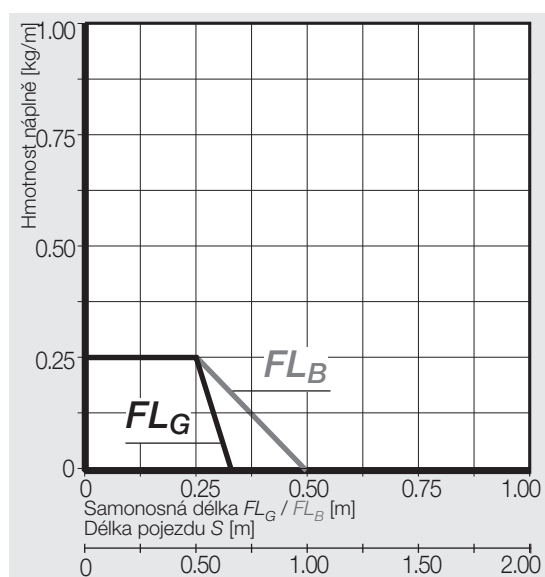
Série 045 | Jednodílný, neotevratelný řetěz e-chain®

e-chain® neotevratelné	<i>Bi</i> [mm]	<i>Ba</i> [mm]	<i>R</i> Poloměr ohybu [mm]	Hmotnost [kg/m]
045.06 .R.0	6	12	018 028 038 083*	≈ 0,09
045.10 .R.0	10	16	018 028 038 083*	≈ 0,10
045.16 .R.0	16	22	018 028 038 083*	≈ 0,11
045.20 .R.0	20	26	018 028 038 083	≈ 0,13
045.30 .R.0	30	36	018 028 038 083*	≈ 0,16
045.64 .R.0	64	70	018 028 038 083*	≈ 0,19

*Poloměr 083 dostupný pouze pro sérii 045.20 - pro další šířky na požádání, prosím, kontaktujte nás

Objednací č. součásti s požadovaným poloměrem (*R*). Příklad: **045.10.028.0**

Rozměry

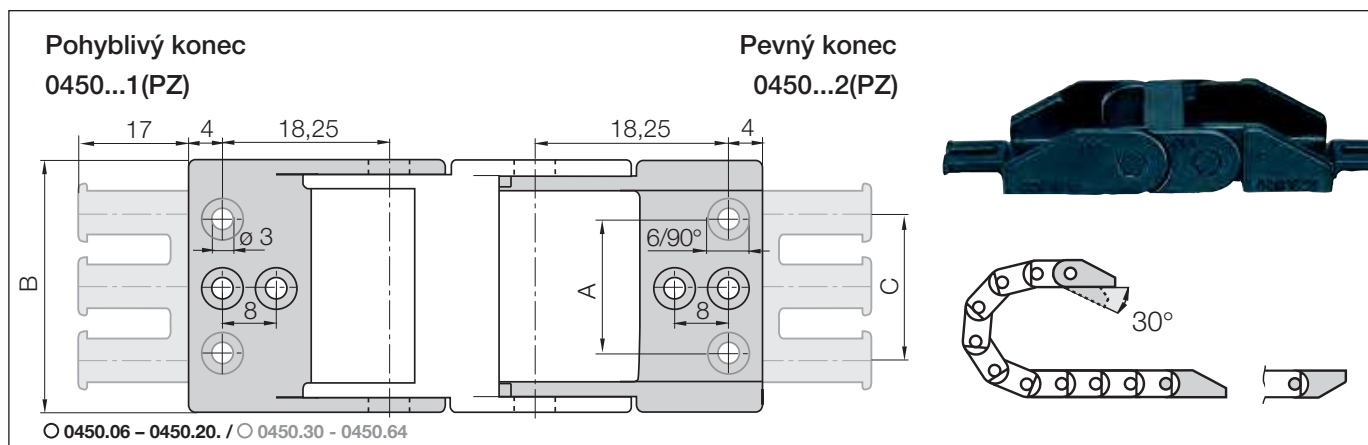


<i>R</i>	018	028	038	083*
<i>H</i>	48,5	68,5	88,5	178,5
<i>D</i>	44	54	64	109
<i>K</i>	85	115	150	290

Požadovaná rezerva: $H_F = H + 10$ mm (s hmotností náplně 0,2 kg/m)

*Poloměr 083 dostupný pouze pro sérii 045.20 - pro další šířky na požádání, prosím, kontaktujte nás

Koncovky, polymerové jednodílné | jedna strana otočná



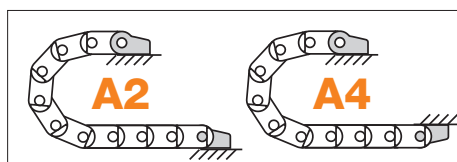
Index šířky	Díl č. úplná sada s upínacím hřebenem	Díl č. úplná sada bez upínacího hřebenu	Rozměr A [mm]	Rozměr B [mm]	Rozměr C [mm]	Počet zubů
.06. ▶	0450.06.12PZ	0450.06.12	–	12	–	1
.10. ▶	0450.10.12PZ	0450.10.12	–	16	–	1
.16. ▶	0450.16.12PZ	0450.16.12	–	22	10	2
.20. ▶	0450.20.12PZ	0450.20.12	–	26	10	2
.30. ▶	0450.30.12PZ	0450.30.12	22	36	20	3
.64. ▶	0450.64.12PZ	0450.64.12	56	70	50	6

Koncovka s upínacím hřebenem je zúžena $\varnothing 3$ mm / $\varnothing 6$ mm, 90°.

Koncovka bez upínacího hřebenu je zúžena o $\varnothing 3$ mm.

○ Vzor vrtání pro index šířky: **0450.06 - 0450.20.** mají pouze středové otvory /

○ **0450.30. - 0450.64.** mají pouze vnější otvory (viz obrázek výše)



Možné podmínky instalace sestavených koncovek. Pro dodání již **přípevněných** koncovek k řetězu doplňte, prosím, index **A2** nebo **A4**.

Díl č. struktura

- 0450.10.12 PZ A2** A... musí být uvedeno na předem sestavené konfiguraci
- K dispozici s upínacími hřebeny pro odlehčení tahu
- Úplná sada**
- Koncovka pro vybraný index šířky