

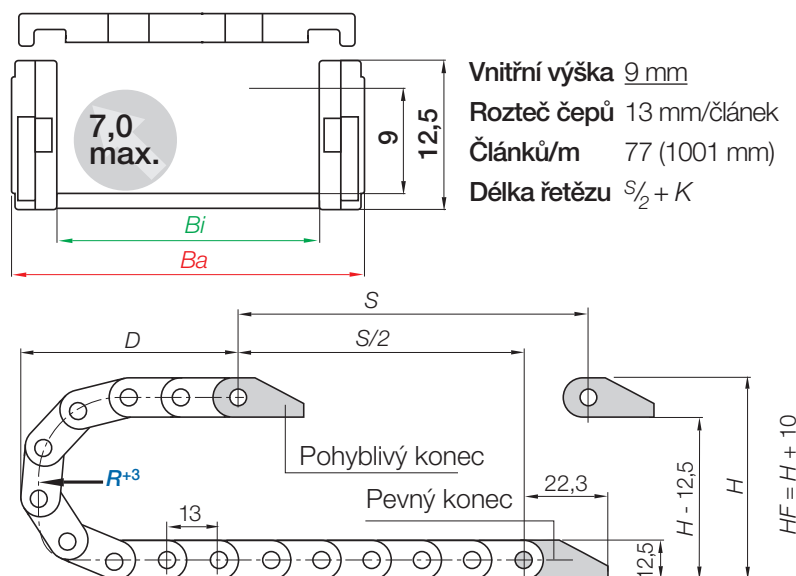
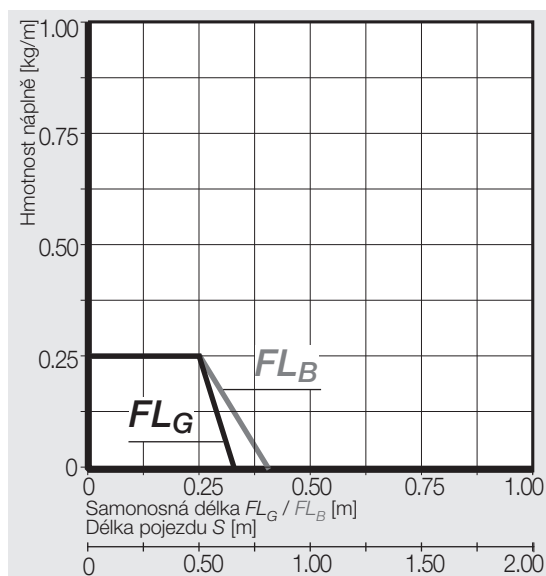


e-chain® | Série 047 | Otvírání na zip podél vnějšího poloměru

Otvírání na zip podél vnějšího poloměru	<i>Bi</i> [mm]	<i>Ba</i> [mm]	<i>R</i> Poloměr ohybu [mm]	Hmotnost [kg/m]
047.10 .R.0	10	16	018 028 038	≈ 0,10
047.16 .R.0	16	22	018 028 038	≈ 0,11

Objednací č. součásti s požadovaným poloměrem (*R*). Příklad: **047.10.038.0**

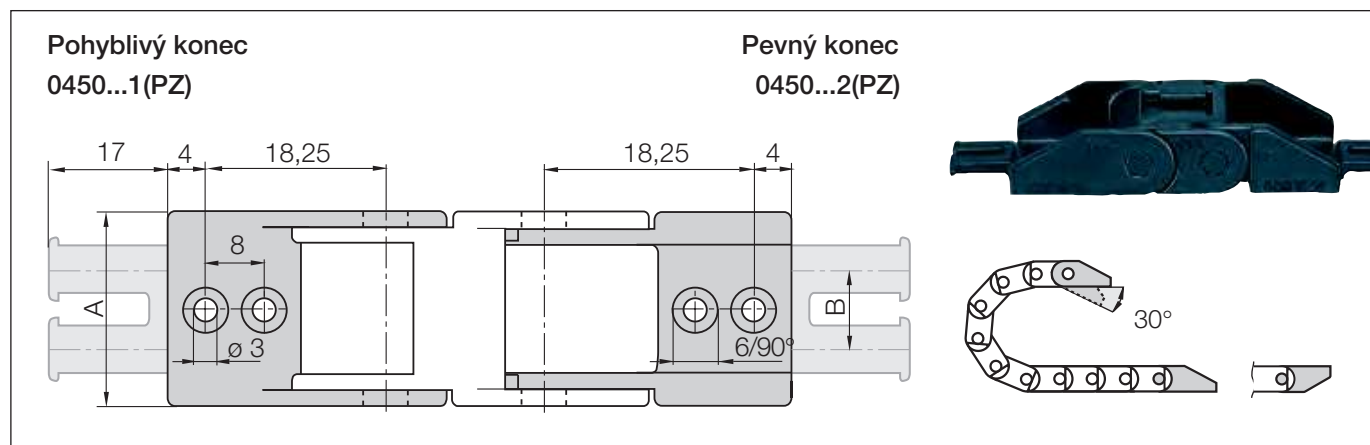
Rozměry



<i>R</i>	018	028	038
<i>H</i>	48,5	68,5	88,5
<i>D</i>	44	54	64
<i>K</i>	85	115	150

Požadovaná rezerva: $H_F = H + 10$ mm (s hmotností náplně 0,2 kg/m)

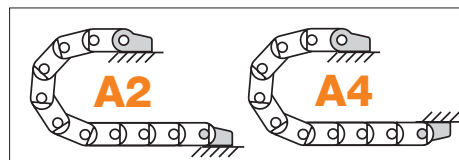
Koncovky, polymerové jednodílné | jednodílné, otočné



Index šířky	 Díl č. úplná sada s upínacím hřebenem	Díl č. úplná sada bez upínacího hřebenu	Rozměr A [mm]	Rozměr B [mm]	Počet zubů
10. ▶	0450.10.12PZ	0450.10.12	16	–	1
16. ▶	0450.16.12PZ	0450.16.12	22	10	2

Koncovka s upínacím hřebenem je zúžena $\varnothing 3 \text{ mm} / \varnothing 6 \text{ mm } 90^\circ$

Koncovka bez upínacího hřebenu je zúžena o $\varnothing 3 \text{ mm}$



Možné podmínky instalace sestavených koncovek. Pro dodání již **přípevněných** koncovek k řetězu doplňte, prosím, index **A2** nebo **A4**.

Díl č. struktura

0450.10.12 PZ A2 A... musí být uvedeno na předem sestavené konfiguraci
 K dispozici s upínacími hřebeny pro odlehčení tahu
Úplná sada
 Koncovka pro vybraný index šířky