



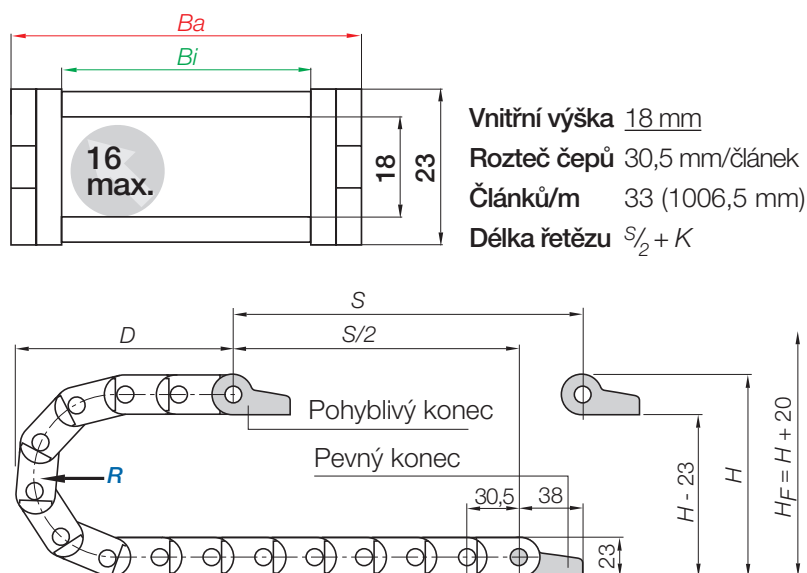
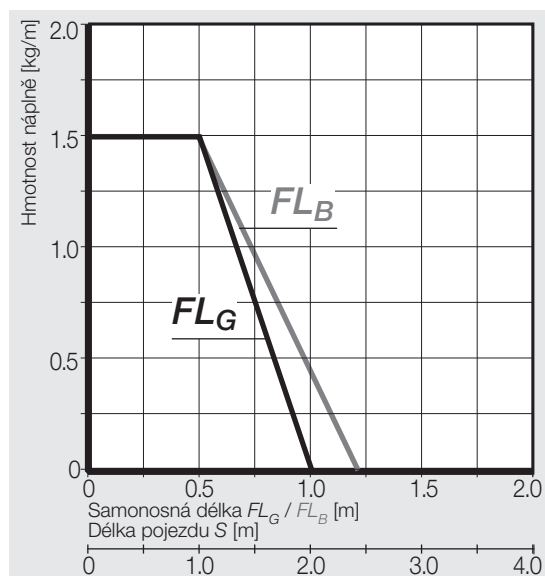
## Série 10 | Jednodílný, neotevíratelný řetěz e-chain®

e-chain® neotevíratelné	<i>Bi</i> [mm]	<i>Ba</i> [mm]	<i>R</i> Poloměr ohybu [mm]	Hmotnost [kg/m]
10. 015 .R.0	15	26	028   038   048   075   100   110   125   145   180	≈ 0,35
10. 025 .R.0	25	36	028   038   048   075   100   110   125   145   180	≈ 0,40
10. 038 .R.0	38	49	028   038   048   075   100   110   125   145   180	≈ 0,46
10. 050 .R.0	50	61	028   038   048   075   100   110   125   145   180	≈ 0,52
10. 5 .R.0	63	76	028   038   048   075   100   110   125   145   180	≈ 0,63
10. 6 .R.0	80	94	028   038   048   075   100   110   125   145   180	≈ 0,70
10. 7 .R.0	100	113	028   038   048   075   100   110   125   145   180	≈ 0,76

Před použitím této série jako kluzné aplikace se s námi vždy poraďte.

Objednací č. součásti s požadovaným poloměrem (*R*). Příklad: 10.025.038.0

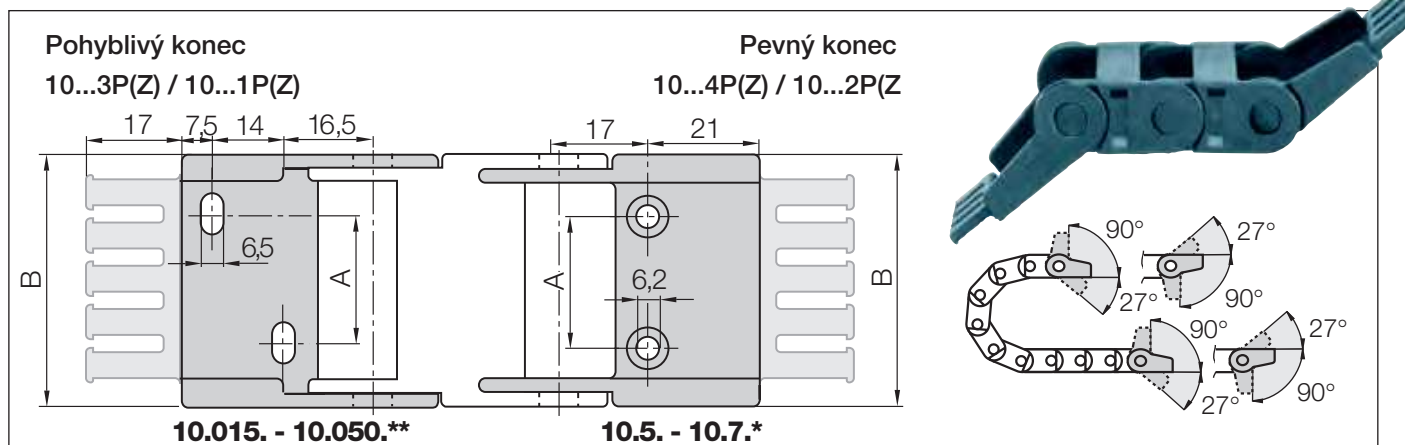
## Rozměry



<i>R</i>	028	038	048	075	100	110	125	145	180
<i>H</i>	79	99	119	173	223	243	273	313	383
<i>D</i>	85	95	105	132	157	167	182	202	237
<i>K</i>	150	185	215	300	380	410	455	520	630

Požadovaná rezerva:  $H_F = H + 20$  mm (s hmotností náplně 0,5 kg/m)

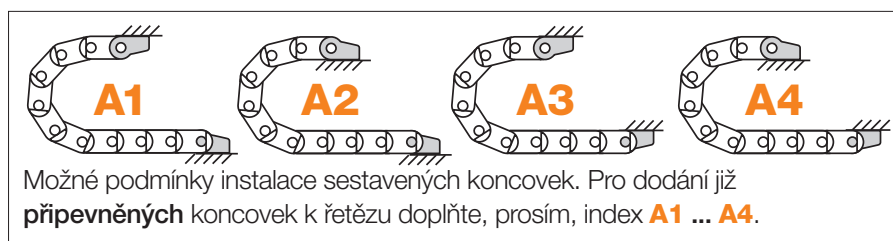
## Koncovky, polymerové jednoduché | otočné | pevné



Index šířky	Standard	Díl č. úplná sada <b>otočné</b> :		Díl č. úplná sada <b>pevné</b> :		Rozměr A [mm]	Rozměr B [mm]	Počet zubů
		s upínacím hřebem	bez upínacího hřebenu	s upínacím hřebem	bez upínacího hřebenu			
015.	▶	<b>1015.34PZ</b>	<b>1015.34P</b>	<b>1015.12PZ</b>	<b>1015.12P</b>	–	25,5	2
025.	▶	<b>1025.34PZ</b>	<b>1025.34P</b>	<b>1025.12PZ</b>	<b>1025.12P</b>	10	35,5	3
038.	▶	<b>1038.34PZ</b>	<b>1038.34P</b>	<b>1038.12PZ</b>	<b>1038.12P</b>	23	48,5	4
050.	▶	<b>1050.34PZ</b>	<b>1050.34P</b>	<b>1050.12PZ</b>	<b>1050.12P</b>	35	60,5	5
5.	▶	<b>105. 34PZ</b>	<b>105. 34P</b>	<b>105. 12PZ</b>	<b>105. 12P</b>	48	75	6
6.	▶	<b>106. 34PZ</b>	<b>106. 34P</b>	<b>106. 12PZ</b>	<b>106. 12P</b>	65	92	8
7.	▶	<b>107. 34PZ</b>	<b>107. 34P</b>	<b>107. 12PZ</b>	<b>107. 12P</b>	85	112	10

\*\* Vzor vrtání pro šířky: **15.015. - 15.050.** viz schéma vlevo. Platí pro pohyblivý a pevný konec

\* Vzor vrtání pro šířky: **15.5 - 15.7.** viz schéma vpravo. Platí pro pohyblivý a pevný konec

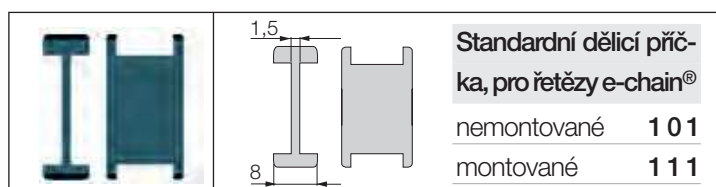


## Díl č. struktura

1025. 34 PZ A1

A... musí být uvedeno na předem sestavené konfiguraci  
K dispozici s upínacími hřebem pro odlehčení tahu  
Úplná sada otočné  
Koncovka pro vybraný index šířky

## Vnitřní dělení



## Dělicí příčka 101

Pro jednoduché vertikální dělení řetězů e-chain®. Dělicí příčky mohou být umístěny po celé šířce řetězu e-chain®.

**Vnitřní dělení pro řadu 10.015.R.0 není možné!**