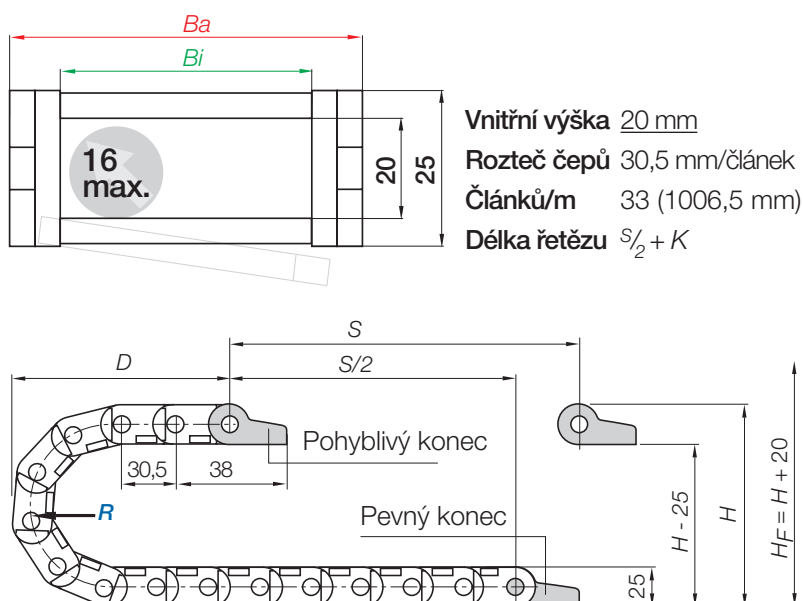
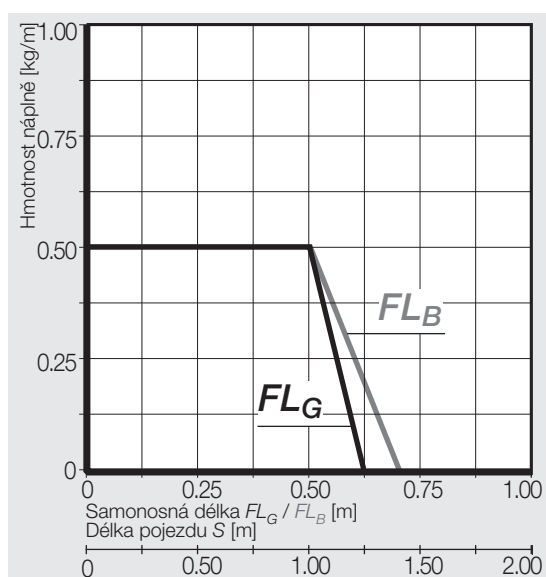


Série 14 | Jednodílné, otevíratelné podél vnitřního poloměru

Otevíratelné podél vnitřního poloměru	<i>Bi</i> [mm]	<i>Ba</i> [mm]	<i>R</i> Poloměr ohybu [mm]	Hmotnost [kg/m]
14. 1 .R.0	15	26	028 038 048 075 100 125	≈ 0,31
14. 2 .R.0	25	36	028 038 048 075 100 125	≈ 0,32
14. 3 .R.0	38	49	028 038 048 075 100 125	≈ 0,40
14. 4 .R.0	50	61	028 038 048 075 100 125	≈ 0,41

Objednací č. součásti s požadovaným poloměrem (*R*). Příklad: 14.2.038.0

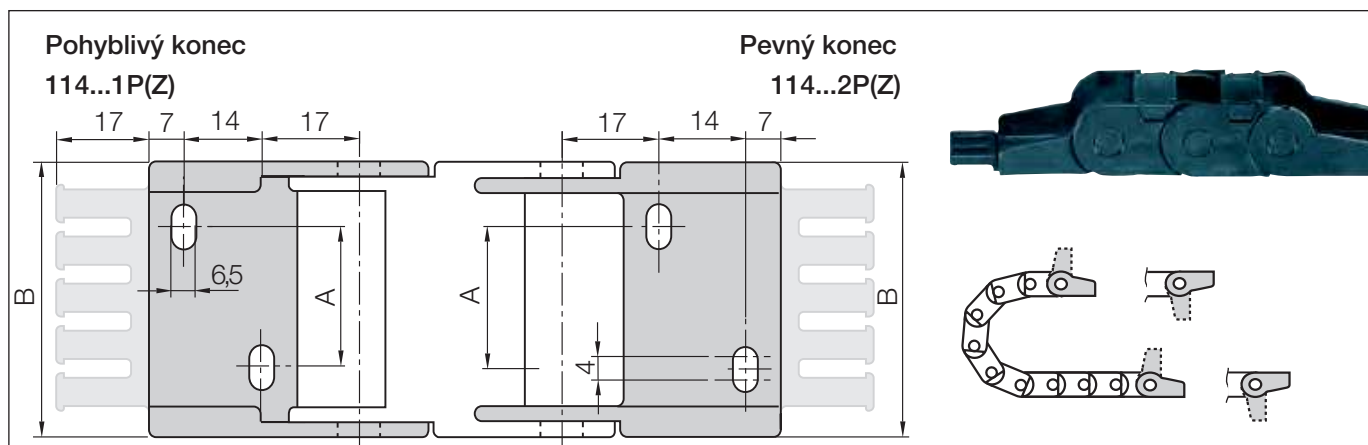
Rozměry




<i>R</i>	028	038	048	075	100	125
<i>H</i>	81	101	121	175	225	275
<i>D</i>	86	96	106	133	158	183
<i>K</i>	150	185	215	300	380	455

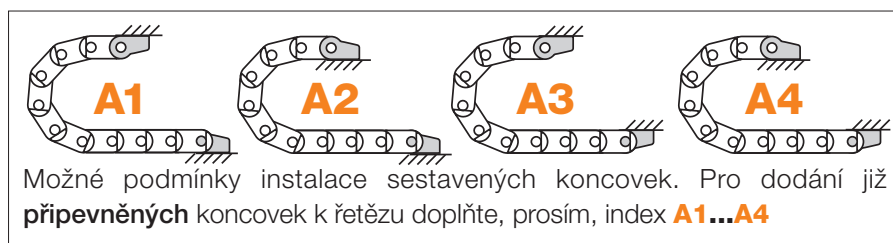
Požadovaná rezerva: $H_F = H + 20$ mm (s hmotností náplně 0,5 kg/m)

Koncovky, polymerové jednodílné | pevné | Další vlastnosti ► www.igus.cz/14



Index šířky	 Díl č. úplná sada s upínacím hřebenem	Díl č. úplná sada bez upínacího hřebenu	Rozměr A [mm]	Rozměr B [mm]	Počet zubů
1. ►	114.1.12PZ	114.1.12P	–	26,3	2
2. ►	114.2.12PZ	114.2.12P	10	36,3	3
3. ►	114.3.12PZ	114.3.12P	23	49,3	4
4. ►	114.4.12PZ	114.4.12P	35	61,3	5

Materiál koncovek - igumid G, teplota: -40° až +120 °C, VDE 0304 IIC UL94-HB



Díl č. struktura

- 114.2. 12 PZ A1**
- A... musí být uvedeno na předem sestavené konfiguraci
 - K dispozici s upínacími hřebeny pro odlehčení tahu
 - Úplná sada otočné**
 - Koncovka pro vybraný index šířky