

e-chains® | Série 1400 otevíratelná podél vnitřního poloměru

e-chains® | Série 1500 otevíratelná podél vnějšího poloměru

Řetězy e-chain® otevíratelné podél vnitřního poloměru	Řetězy e-chain® otevíratelné podél vnějšího poloměru	Bi [mm]	Ba [mm]	R Poloměr ohybu [mm]	1400 [kg/m]	1500 [kg/m]
1400. 015 .R.0	1500. 015 .R.0	15	28,5	035 038 048 075 100 125 145 180	≈ 0,46	≈ 0,46
1400. 020 .R.0	1500. 020 .R.0	20	33,5	035 038 048 075 100 125 145 180	≈ 0,47	≈ 0,47
1400. 025 .R.0	1500. 025 .R.0	25	38,5	035 038 048 075 100 125 145 180	≈ 0,49	≈ 0,49
1400. 038 .R.0	1500. 038 .R.0	38	51,5	035 038 048 075 100 125 145 180	≈ 0,53	≈ 0,53
1400. 050 .R.0	1500. 050 .R.0	50	63,5	035 038 048 075 100 125 145 180	≈ 0,56	≈ 0,56
1400. 068 .R.0	1500. 068 .R.0	68	81,5	035 038 048 075 100 125 145 180	≈ 0,63	≈ 0,63
1400. 080 .R.0	1500. 080 .R.0	80	93,5	035 038 048 075 100 125 145 180	≈ 0,67	≈ 0,67
1400. 100 .R.0	1500. 100 .R.0	100	113,5	035 038 048 075 100 125 145 180	≈ 0,74	≈ 0,74
1400. 125 .R.0	1500. 125 .R.0	125	138,5	035 038 048 075 100 125 145 180	≈ 0,83	≈ 0,83

Poloviční trubky e-tube, série 1450 a plné trubky e-tube, série 1480 ► od strany 250

Objednací č. součásti s požadovaným poloměrem (*R*). Příklad: 1500.038.100.0



ESD/ATEX trvale vodivé řetězy e-chain® - 1500 několik šířek k dodání ze skladu:

Vnitřní šířky **Bi** 15 - 80, **poloměry R** 38 - 145. Úplný program dodávek ESD: ► www.igus.cz/ESD

Otevření řetězů e-chains®

okamžitě díky nástroji pro rychlé otevírání

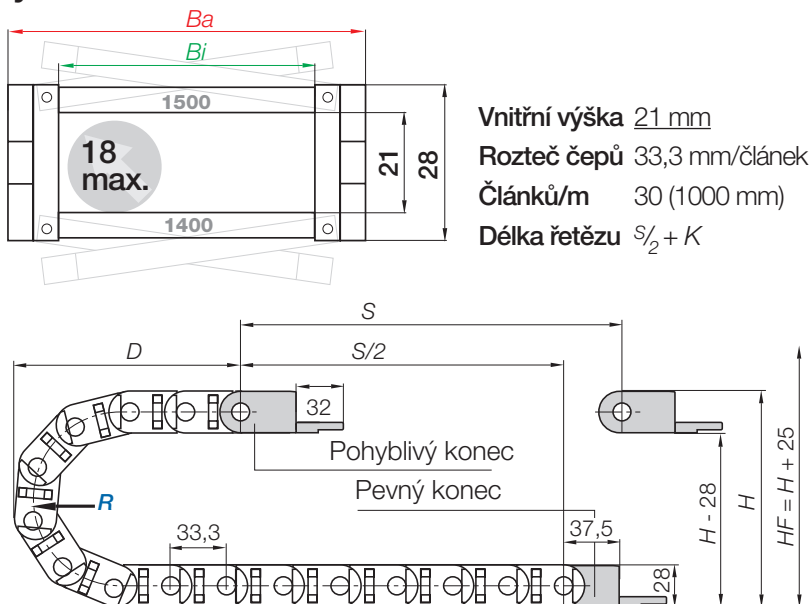
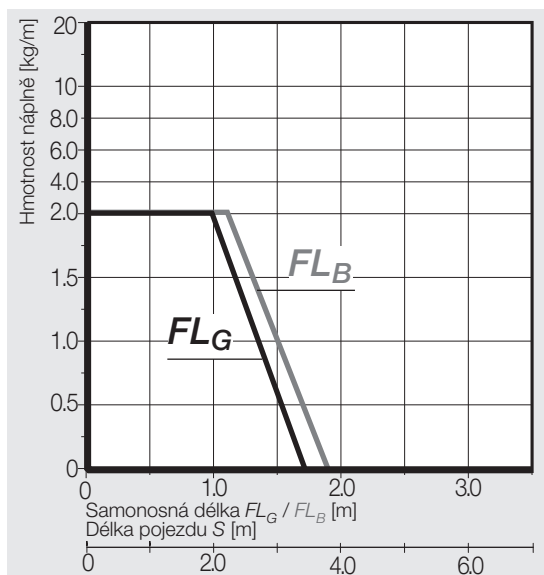
Zrychlení montáže ze 33 vteřin na 2, díky nástroji pro rychlé otevírání igus®. Otvírání dlouhých dílů řetězů e-chain® jedním tahem. **Díl č. 908.254.1400** pro řadu 1400/1500.

Pro šířky **Bi** [mm]: 20, 50, 68, 80, 100.

Další informace a video ► www.igus.cz/savetime



Samonosné aplikace | Krátké pojezdy

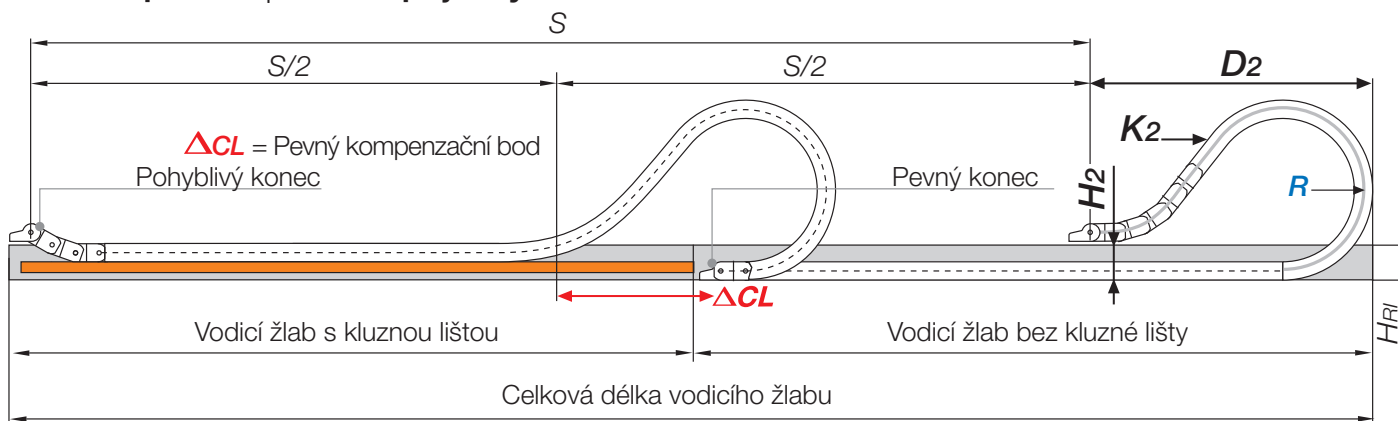


R	035	038	048	075	100	125	145	180
H	98	104	124	178	228	278	318	388
D	99	102	112	139	164	189	209	244
K	180	190	220	305	385	460	525	635

Požadovaná rezerva: $H_F = H + 25$ mm (s hmotností náplně 0,5 kg/m)

Před použitím série 1400 na dlouhé pojezdy se s námi poradte.

Kluzné aplikace | Dlouhé pojezdy od 10 m do max. 75 m



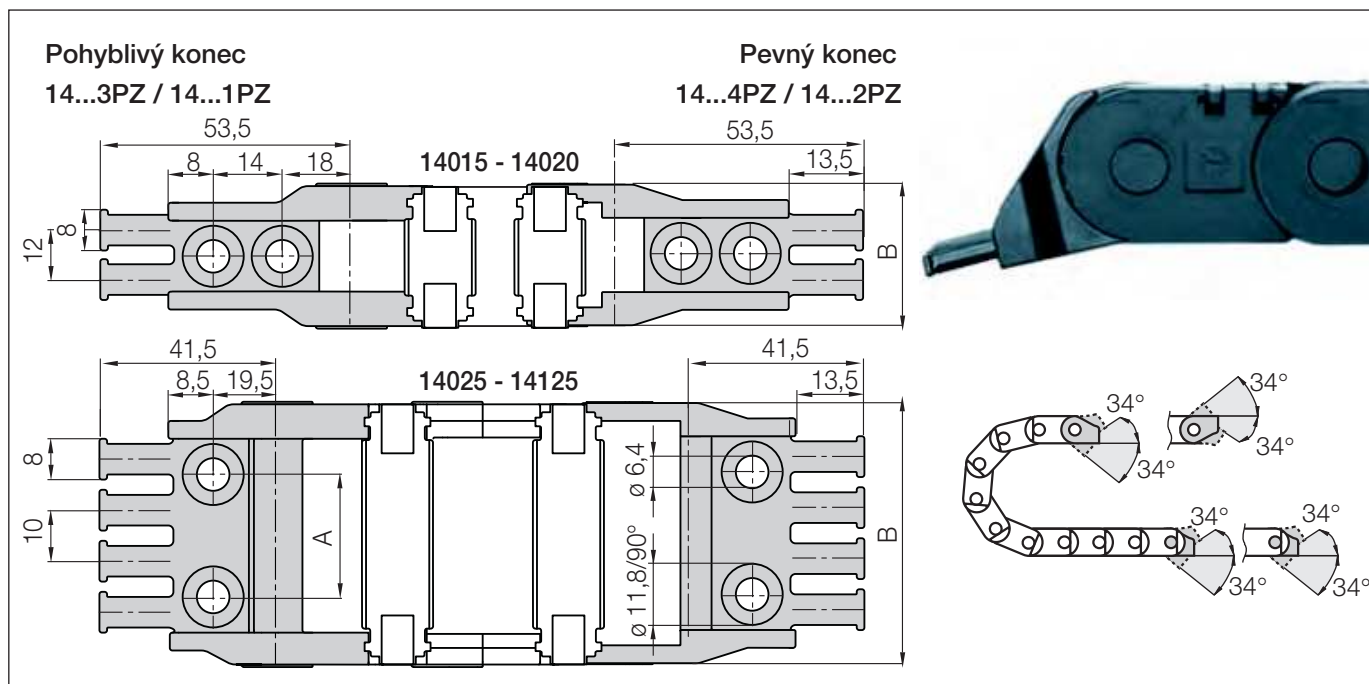
Poznámka: Před použitím série 1500 pro dlouhé pojezdy (kluzné) nás, prosím, kontaktujte.

Pro kluzné aplikace doporučujeme přenechat technický návrh našim technikům.

V případě pojzdů v délce 4 až 10 m doporučujeme řetěz s delší samonosnou délkou. Délka řetězu $S/2 + K_2$

R	035	038	048	075	100	125	145	180
H_2	70	76	96	150	100	100	100	100
$D_2 + 25$	99	102	112	139	340	495	540	690
K_2	180	190	220	305	600	800	940	1170
ΔCL	-	-	-	-	179	305	340	445

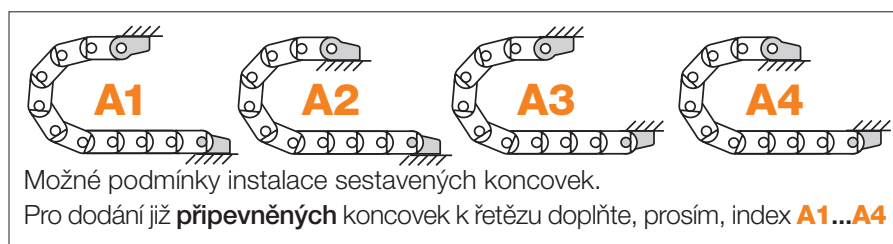
Před použitím série 1400 na dlouhé pojezdy se s námi poradte.



Polymer otočné | Standard | Doporučeno pro samonosné a kluzné aplikace.

Polymer pevné | Doporučeno pro vertikální aplikace

Index šířky	Standard	Díl č. úplná sada otočné: s upínacími hřebeny	Díl č. úplná sada pevné: s upínacími hřebeny	Rozměr A [mm]	Rozměr B [mm]	Počet zubů
.015.	▶	14015.34PZ	14015.12PZ	–	28,5	2
.020.	▶	14020.34PZ	14020.12PZ	–	33,5	2
.025.	▶	14025.34PZ	14025.12PZ	13	38,5	2
.038.	▶	14038.34PZ	14038.12PZ	24	51,5	4
.050.	▶	14050.34PZ	14050.12PZ	36	63,5	5
.068.	▶	14068.34PZ	14068.12PZ	54	81,5	7
.080.	▶	14080.34PZ	14080.12PZ	66	93,5	8
.100.	▶	14100.34PZ	14100.12PZ	86	113,5	10
.125.	▶	14125.34PZ	14125.12PZ	111	138,5	13



Díl č. struktura

14038. 34 PZ A1



A... musí být uvedeno na předem sestavené konfiguraci

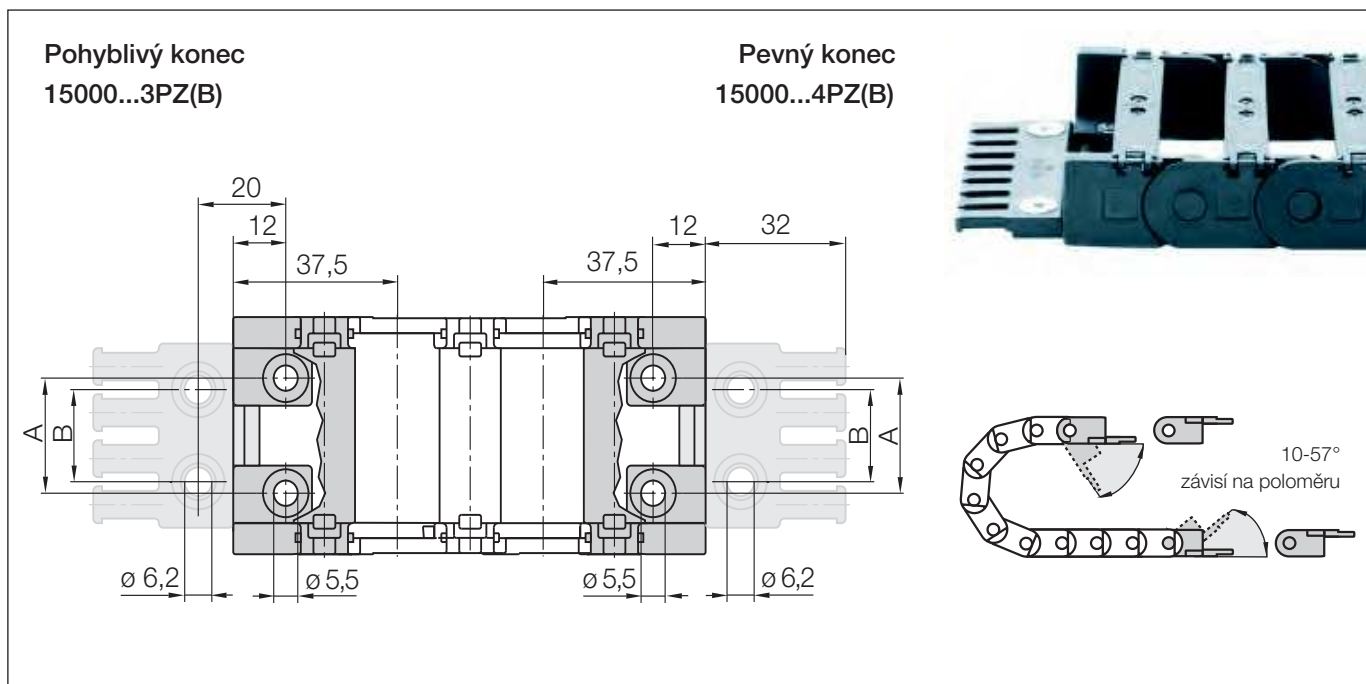
K dispozici s upínacími hřebeny pro odlehčení tahu

Úplná sada otočné = 34

Koncovka pro vybraný index šířky



Odlehčení tahu, např. svorky, upínací hřebeny, nuggets a spony chainfix jsou dostupné skladem. Kompletní sortiment odlehčení tahu chainfix ▶ od strany 614



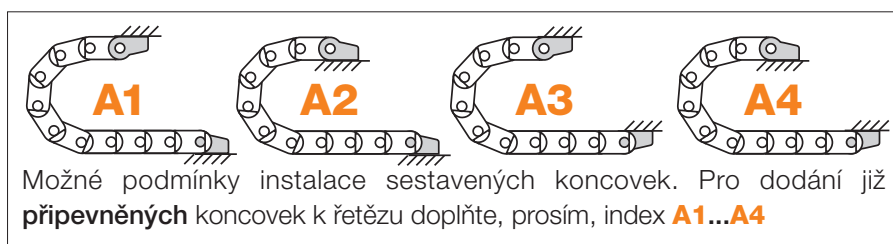
Polymer otočné | Doporučeno pro samonosné a kluzné aplikace.

Pro stísněné instalační podmínky

Index šířky	Díl č. úplná sada otočné :		Rozměr A [mm]	Rozměr B [mm]	Počet zubů
	s upínacími hřebeny	bez upínacích hřebenuů			
.015. ▶	–	–	–	–	–
.020. ▶	–	–	–	–	–
.025. ▶	15000.025.34PZB	15000.025.34PZ	12	15	3
.038. ▶	15000.038.34PZB	15000.038.34PZ	25	20	4
.050. ▶	15000.050.34PZB	15000.050.34PZ	37	30	5
.068. ▶	15000.068.34PZB	15000.068.34PZ	55	40	6
.080. ▶	15000.080.34PZB	15000.080.34PZ	67	60	8
.100. ▶	15000.100.34PZB	15000.100.34PZ	87	80	10
.125. ▶	15000.125.34PZB*	15000.125.34PZ*	112	100	12

* Upínací hřeben (je složen ze dvou hřebenuů 2050.ZB) není nacvakávací, ale musí být samostatně přišroubován

Poznámka: Koncovky jsou rozděleny na dvě části



Díl č. struktura

15000.038.34PZA1

A... musí být uvedeno na předem sestavené konfiguraci
K dispozici s upínacími hřebeny pro odlehčení tahu
Úplná sada otočné = 34
Koncovka pro vybraný index šířky

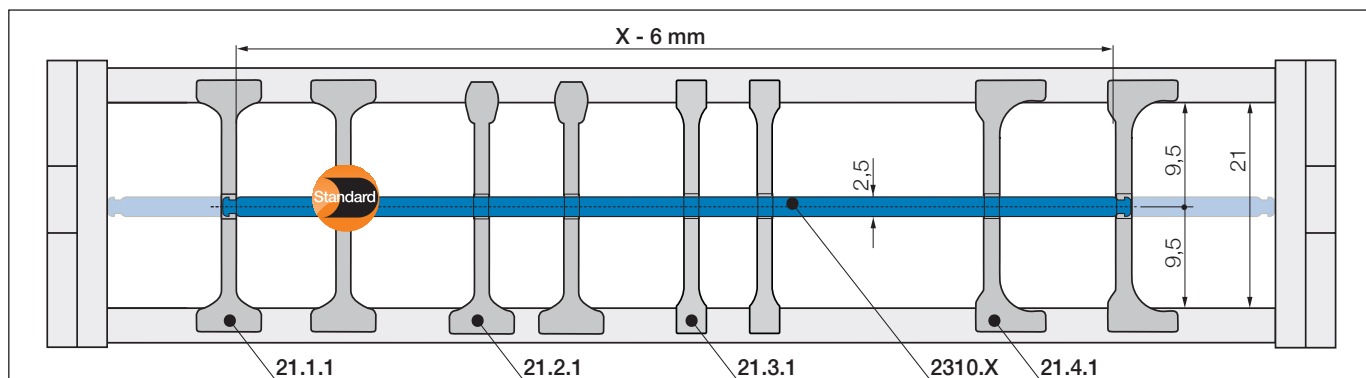


Alternativa: Ocelové pevné koncovky Díl č. 14000.12 - k dispozici pro řetězy e-chain® a trubky e-tube

● Pevně aretované ● Univerzální pro všechny šířky řetězu e-chain® ● Elektricky vodivé

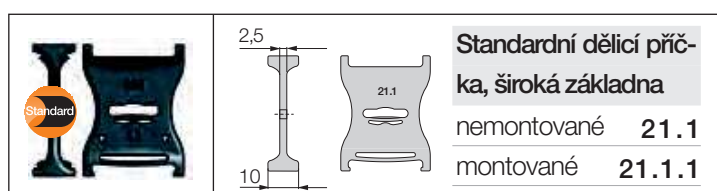


Odlehčení tahu, např. svorky, upínací hřebeny, nuggets a spony chainfix jsou dostupné skladem. Kompletní sortiment odlehčení tahu chainfix ▶ od strany 614



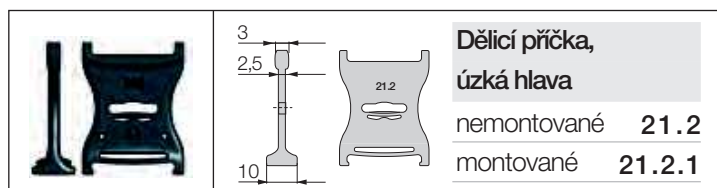
Odstupy od bočních článků nejsou zapotřebí.

Ve standardní konfiguraci jsou dělicí příčky sestaveny každý druhý článek řetězu e-chain®.



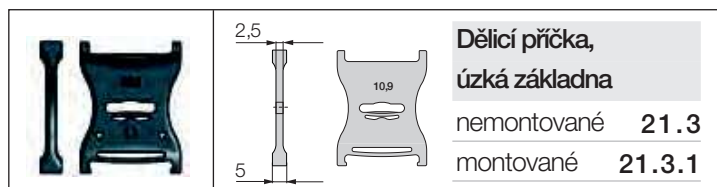
Standard - pro všechny aplikace

Dělicí příčka se širokou základnou pro maximální pevnost a stabilitu řetězů e-chain®



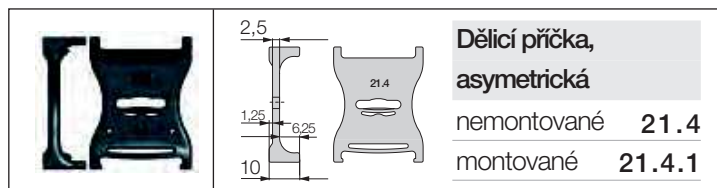
Pro ještě rychlejší instalaci

Pevně uložen na straně se širokou základnou. Úzká hlava na opačné straně pro snadnou montáž kabelů (snížená stabilita).



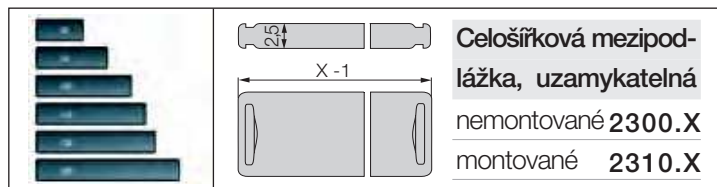
Pro velký počet tenkých kabelů

Dělicí příčka se zúženou základnou pro velký počet tenkých kabelů vedle sebe. Šetří místo v řetězech e-chain®.



Pro boční aplikace

Asymetrická dělicí příčka pro definování vzdálenosti. Bez nutnosti přidavných distančních podložek.



Horizontální dělení

Celošířkovou mezipodlážku je možné bezpečně uzamknout do dělicích příček na obou koncích. Dělicí příčky lze libovolně posouvat po celé šířce mezipodlážky. Lze použít v jedné výšce.



Uzamykatelné mezipodlážky - pro standardní vnitřní dělení

Šířka X [mm]	nemontované	montované	Šířka X [mm]	nemontované	montované	Šířka X [mm]	nemontované	montované
015	2300.015	2310.015	060	2300.060	2310.060	087	2300.87	2310.087
025	2300.025	2310.025	062	2300.062	2310.062	090	2300.90	2310.090
030	2300.030	2310.030	065	2300.065	2310.065	100	2300.100	2310.100
038	2300.038	2310.038	070	2300.070	2310.070	103	2300.103	2310.103
040	2300.040	2310.040	075	2300.075	2310.075	110	2300.110	2310.110
050	2300.050	2310.050	077	2300.077	2310.077	120	2300.120	2310.120
057	2300.057	2310.057	080	2300.080	2310.080	125	2300.125	2310.125



E2/000 série 1400 tankovací cisterna pro letadla; teleskopický jeřáb se šesti sekcemi

Dělicí příčka s integrovaným odlehčením tahu

Dělicí příčka s odlehčením tahu díl č. 21.1.Z může být integrovaná přímo do koncovky, případně použita v kterémkoli bodu řetězu e-chain®. Kombinuje odlehčení tahu a vnitřní dělení. Může být instalována od prvního do posledního článku řetězu a snadno se montuje. **Další informace ► od strany 634**



Volitelně: Podpurné desky včetně příslušenství.

Pro podporu spodní větve.

Jednoduché jednodílné podpurné desky podle vašich požadavků a specifikací.

Úplná řada s možnostmi objednávky ► od strany 698





Poloviční trubky e-tube | Série 1450 otevíratelná podél vnitřního poloměru, uzavřená podél vnějšího poloměru

Plné trubky e-tube | Série 1480 otevíratelná podél vnitřního poloměru, plně uzavřená

Poloviční trubka e-tube otevíratelná podél vnitřního poloměru	Plná trubka e-tube otevíratelná podél vnitřního poloměru	<i>Bi</i> [mm]	<i>Ba</i> [mm]	<i>R</i> Poloměr ohybu [mm]	1450 [kg/m]	1480 [kg/m]
1450. 015.R.0	1480. 015.R.0	15	28,5	035* 038* 048* 075 100 125 145 180	≈ 0,48	≈ 0,50
1450. 020.R.0**	1480. 020.R.0**	20	33,5	035* 038* 048* 075 100 125 145 180	≈ 0,51	≈ 0,51
1450. 025.R.0	1480. 025.R.0	25	38,5	035* 038* 048* 075 100 125 145 180	≈ 0,54	≈ 0,57
1450. 038.R.0	1480. 038.R.0	38	51,5	035* 038* 048* 075 100 125 145 180	≈ 0,59	≈ 0,61
1450. 050.R.0	1480. 050.R.0	50	63,5	035* 038* 048* 075 100 125 145 180	≈ 0,65	≈ 0,67
1450. 068.R.0	1480. 068.R.0	68	81,5	035* 038* 048* 075 100 125 145 180	≈ 0,74	≈ 0,77
1450. 080.R.0	1480. 080.R.0	80	93,5	035* 038* 048* 075 100 125 145 180	≈ 0,80	≈ 0,84
1450. 100.R.0	1480. 100.R.0	100	113,5	035* 038* 048* 075 100 125 145 180	≈ 0,90	≈ 0,95
1450. 125.R.0	1480. 125.R.0	125	138,5	035* 038* 048* 075 100 125 145 180	≈ 1,03	≈ 1,08

**Šířky dostupné na požádání, prosím, kontaktujte nás

*Poloměr dostupný na požádání, prosím, kontaktujte nás

Pro poloměry 035, 038, 048 není trubka e-tube plně uzavřená. Prosím, kontaktujte nás.

Objednací č. součásti s požadovaným poloměrem (*R*). Příklad: 1450.038.100.0

Otevření řetězů e-chains®

okamžitě díky nástroji pro rychlé otevírání

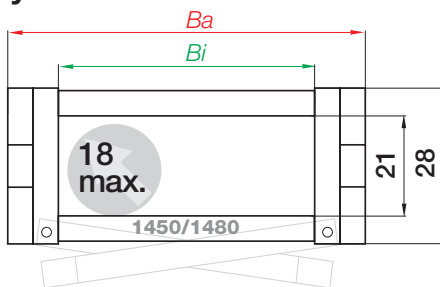
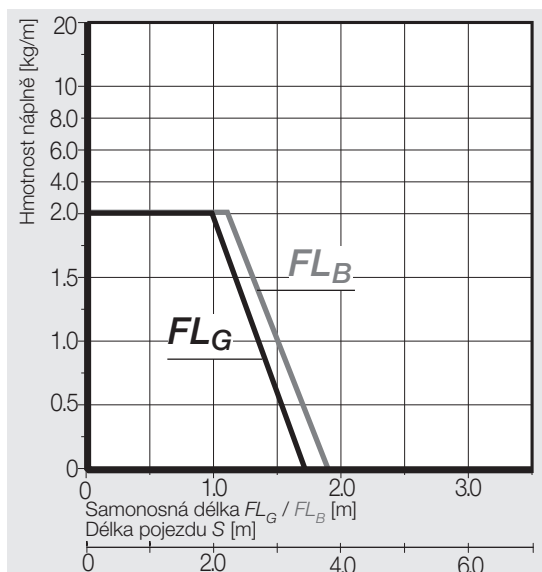
Zrychlení montáže ze 33 vteřin na 2, díky nástroji pro rychlé otevírání igus®. Otvírání dlouhých dílů řetězu e-chain® jedním tahem. Díl č. 908.254.1400 pro řadu 1450. Pro šířky *Bi* [mm]: 20, 50, 68, 80, 100.

Další informace a video ► www.igus.cz/savetime

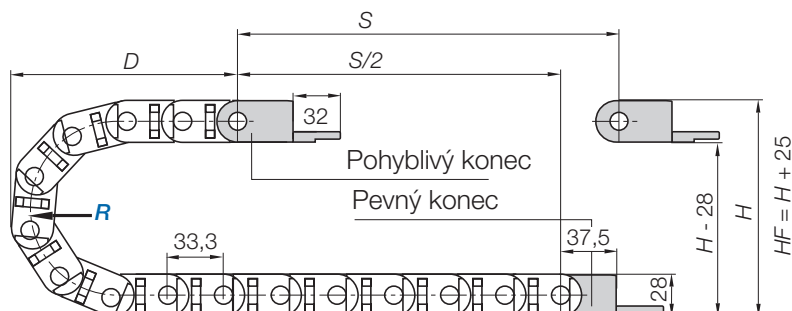




Samonosné aplikace | Krátké pojezdy



Vnitřní výška 21 mm
 Rozteč čepů 33,3 mm/článek
 Článků/m 30 (1000 mm)
 Délka řetězu $S/2 + K$



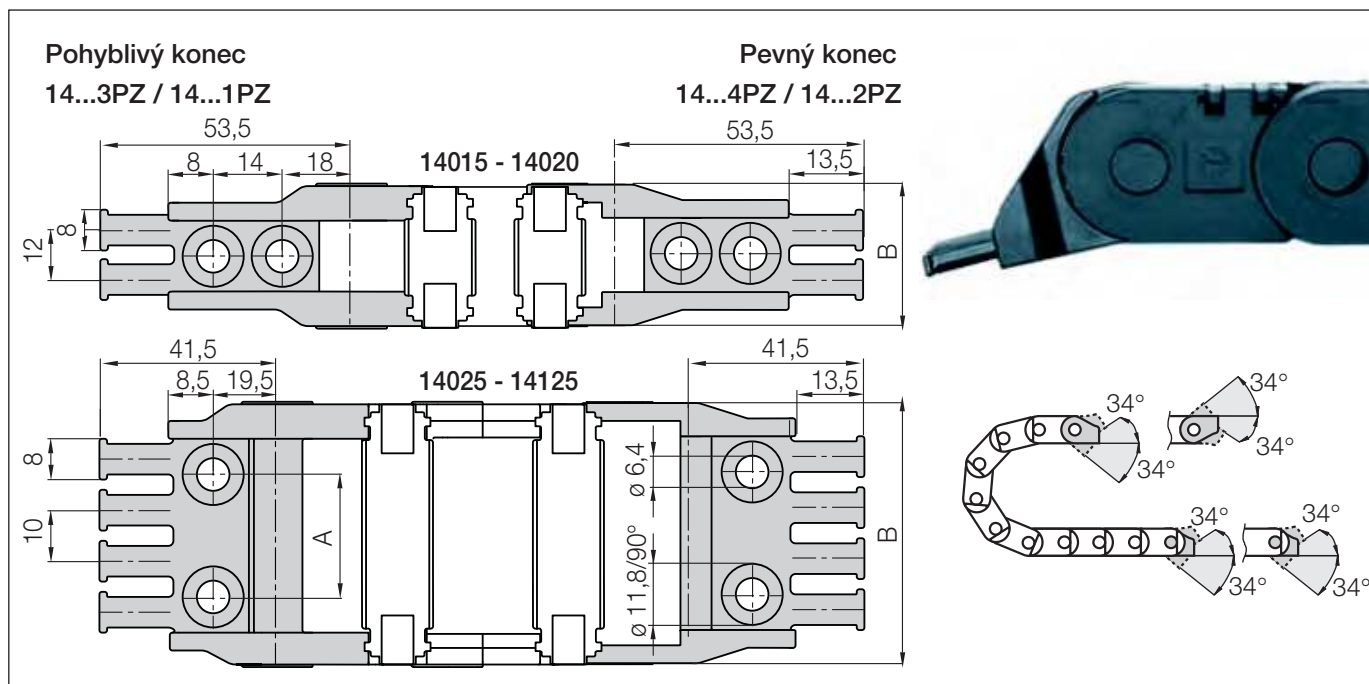
R	035*	038*	048*	075	100	125	145	180
H	98	104	124	178	228	278	318	388
D	99	102	112	139	164	189	209	244
K	180	190	220	305	385	460	525	635

Požadovaná rezerva: $H_F = H + 25 \text{ mm}$ (s hmotností náplně 0,5 kg/m)

*Poloměr dostupný na požádání. Před použitím série 1450/1480 na dlouhé pojezdy nás, prosím, kontaktujte.

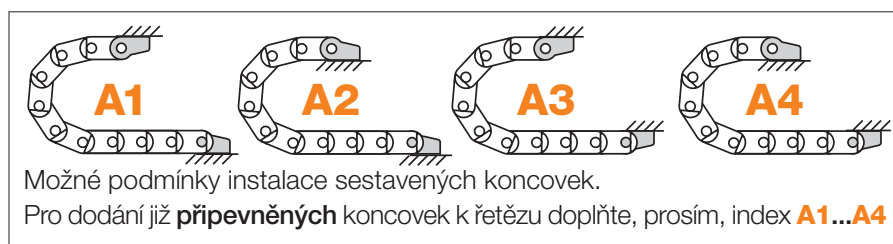
E2/000 | e-tubes 1450·1480 | Příslušenství

Koncovky, polymerové | otočné | pevné



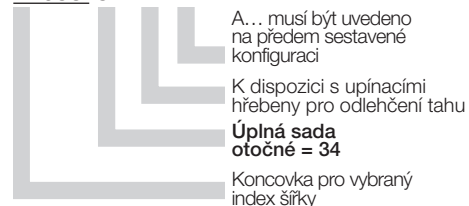
Polymer otočné | Standard | Doporučeno pro samonosné aplikace
Polymer pevné | Doporučeno pro vertikální aplikace

Index šířky	Standard	Díl č. úplná sada otočné: s upínacím hřebenem	Díl č. úplná sada pevné: s upínacím hřebenem	Rozměr A [mm]	Rozměr B [mm]	Počet zubů
.015.	▶	14015.34PZ	14015.12PZ	–	28,5	2
.020.	▶	14020.34PZ	14020.12PZ	–	33,5	2
.025.	▶	14025.34PZ	14025.12PZ	13	38,5	2
.038.	▶	14038.34PZ	14038.12PZ	24	51,5	4
.050.	▶	14050.34PZ	14050.12PZ	36	63,5	5
.068.	▶	14068.34PZ	14068.12PZ	54	81,5	7
.080.	▶	14080.34PZ	14080.12PZ	66	93,5	8
.100.	▶	14100.34PZ	14100.12PZ	86	113,5	10
.125.	▶	14125.34PZ	14125.12PZ	111	138,5	13

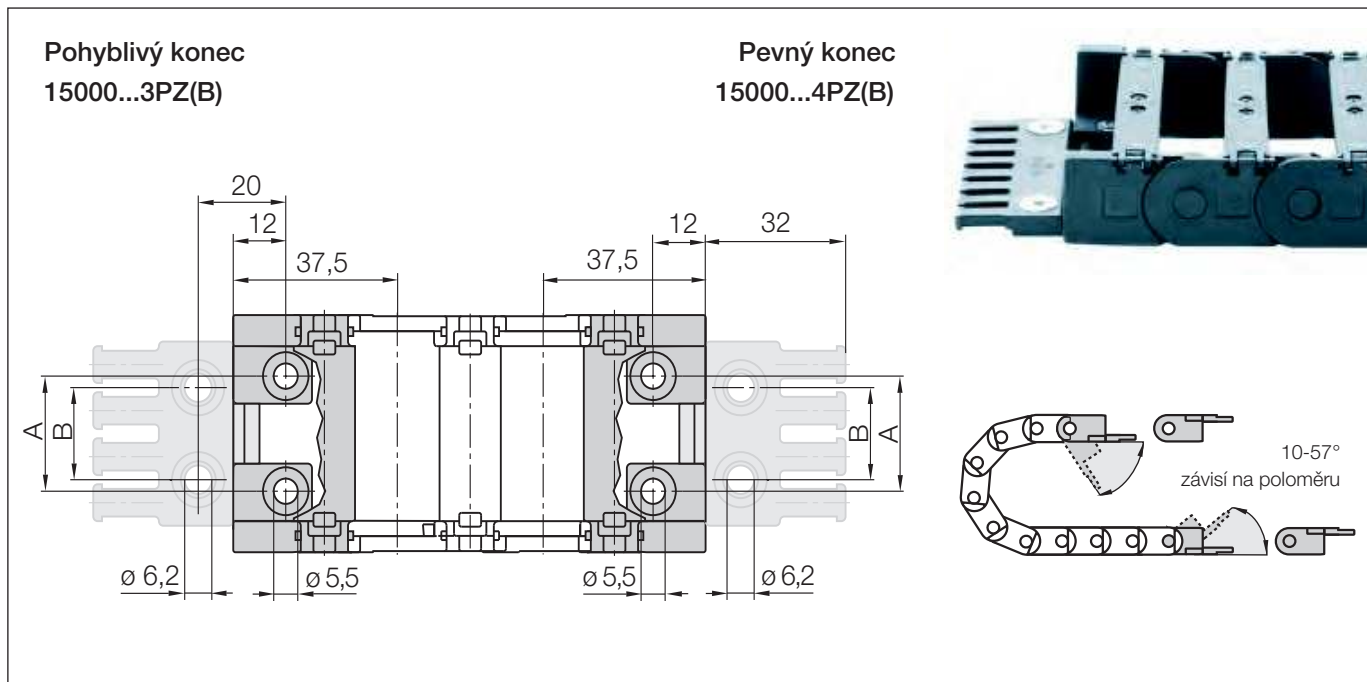


Díl č. struktura

14038. 34 PZ **A1**



Odlehčení tahu, např. svorky, upínací hřebeny, nuggets a spony chainfix jsou dostupné skladem. Kompletní sortiment odlehčení tahu chainfix ▶ od strany 614



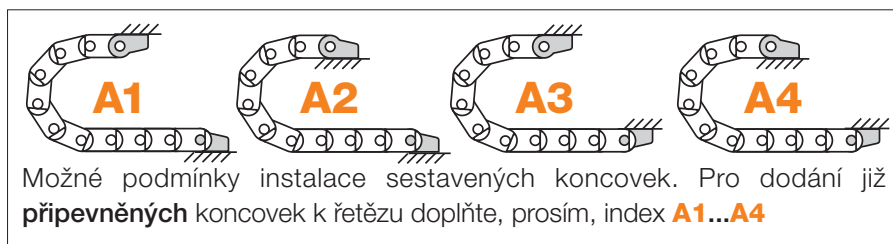
Polymer otočné | Doporučeno pro samonosné aplikace

Pro stísněné instalační podmínky

Index šířky	Díl č. úplná sada otočné :		Rozměr A [mm]	Rozměr B [mm]	Počet zubů
	s upínacím hřebenem	bez upínacích hřebenů			
.015. ▶	–	–	–	–	–
.020. ▶	–	–	–	–	–
.025. ▶	15000.025.34PZB	15000.025.34PZ	12	15	3
.038. ▶	15000.038.34PZB	15000.038.34PZ	25	20	4
.050. ▶	15000.050.34PZB	15000.050.34PZ	37	30	5
.068. ▶	15000.068.34PZB	15000.068.34PZ	55	40	6
.080. ▶	15000.080.34PZB	15000.080.34PZ	67	60	8
.100. ▶	15000.100.34PZB	15000.100.34PZ	87	80	10
.125. ▶	15000.125.34PZB*	15000.125.34PZ*	112	100	12

* Upínací hřeben (je složen ze dvou hřebenů 2050.ZB) není nacvakávací, ale musí být samostatně přišroubován

Poznámka: Koncovky jsou rozděleny na dvě části



Díl č. struktura

15000.038.34PZA1

A... musí být uvedeno na předem sestavené konfiguraci
K dispozici s upínacími hřebeny pro odlehčení tahu
Úplná sada otočné = 34
Koncovka pro vybraný index šířky



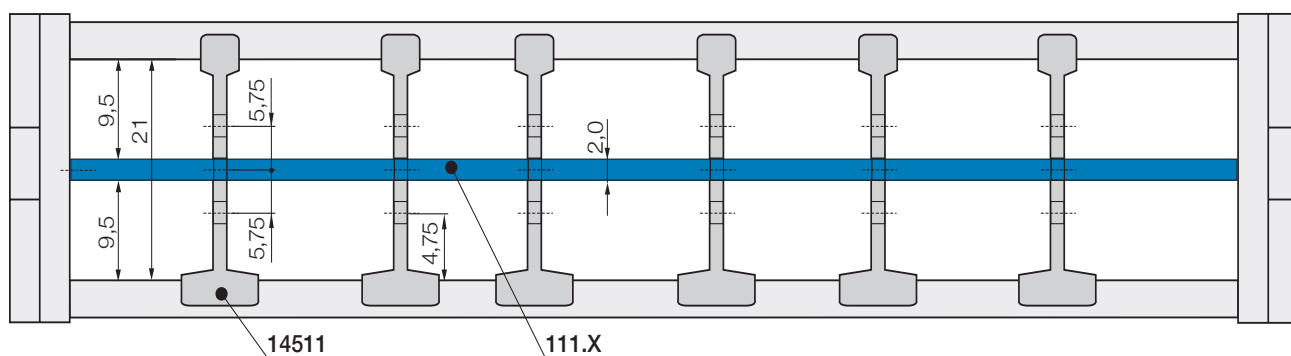
Alternativa: Ocelové **pevné** koncovky Díl č. 14000.12 - k dispozici pro řetězy e-chain® a trubky e-tube

● Pevně aretované ● Univerzální pro všechny šířky řetězu e-chain® ● Elektricky vodivé



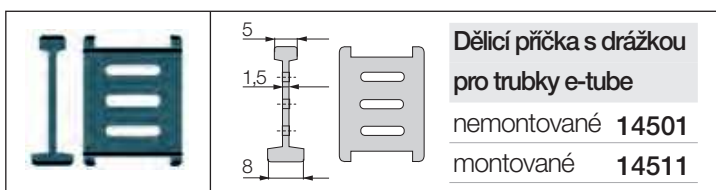
Odlehčení tahu, např. svorky, upínací hřebeny, nuggets a spony chainfix jsou dostupné skladem. Kompletní sortiment odlehčení tahu chainfix ▶ od strany 614

Vnitřní dělení

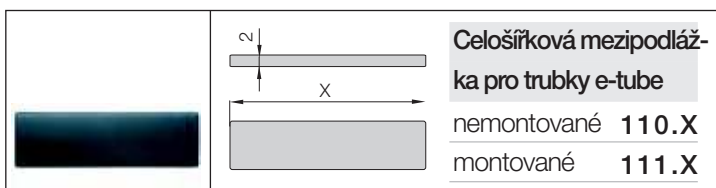


Odstupy od bočních článků nejsou zapotřebí.

Ve standardní konfiguraci jsou dělicí příčky sestaveny každý druhý článek řetězu e-chain®.

**Dělicí příčka s drážkou 14501**

se používá, když je požadováno vertikální a horizontální dělení. Její drážka umožňuje základní uspořádání vertikálního/horizontálního vnitřního dělení.

**Celošířková mezipodlážka 110.X**

tato mezipodlážka je využívána v aplikacích s mnoha tenkými kabely podobných průměrů. Mezipodlážky lze uspořádat do 3 různých výšek (vždy po 5,75 mm).

Mezipodlážky

Šířka X [mm]	nemontované	montované	Šířka X [mm]	nemontované	montované	Šířka X [mm]	nemontované	montované
015	110.15	111.15	038	110.38	111.38	080	110.80	111.80
020	110.20	111.20	050	110.50	111.50	100	110.100	111.100
025	110.25	111.25	068	110.68	111.68	125	110.125	111.125



Sestavený energetický řetěz připravený pro instalaci readychain® - zde systém E2/000

Volitelně: Podpůrné desky včetně příslušenství.

Pro podporu spodní větve.

Jednoduché jednodílné podpůrné desky podle vašich požadavků a specifikací.

Úplná řada s možností objednávky ► od strany 698

