

„Lehká konstrukce“, velká vnitřní výška



...14040
spojovací příčky každý
článek

Standard
...14140
spojovací příčky každý
druhý článek

...R18840
plně uzavřená

e-chains® | Série 14040 spojovací příčky každý článek (spojovací příčky odnímatelné podél obou poloměrů)

e-chains® | Série 14140 spojovací příčky každý druhý článek (spojovací příčky odnímatelné podél obou poloměrů)

e-tubes | Série R18840 plně uzavřená (výklopné kryty podél vnějšího poloměru)

Díl č. e-chains / e-tubes	Bi [mm]	Ba [mm]	14040 [kg/m]	14140 [kg/m]	18840 [kg/m]
14040. 14140. - 05. R.0	50	76	≈ 2,66	≈ 2,48	-
14040. 14140. - 06. R.0	65	91	≈ 2,47	≈ 2,51	-
14040. 14140. 18840. ¹⁾ 07. R.0	75	101	≈ 2,75	≈ 2,25	≈ 3,20
14040. 14140. - 08. R.0	87	113	≈ 2,84	≈ 2,44	-
14040. 14140. 18840. 10. R.0	100	126	≈ 2,93	≈ 2,61	≈ 3,49
14040. 14140. - 11. R.0	112	139	≈ 3,06	≈ 2,67	-
14040. 14140. 18840. 12. R.0	125	151	≈ 3,12	≈ 2,71	≈ 3,85
14040. 14140. - 13. R.0	137	164	≈ 3,26	≈ 2,77	-
14040. 14140. 18840. 15. R.0	150	176	≈ 3,32	≈ 2,81	≈ 4,28
14040. 14140. - 16. R.0	162	189	≈ 3,43	≈ 2,86	-
14040. 14140. 18840. 17. R.0	175	201	3,54	≈ 2,92	≈ 4,54
14040. 14140. - 18. R.0	187	214	≈ 3,65	≈ 2,97	-
14040. 14140. 18840. 20. R.0	200	226	≈ 3,67	≈ 2,98	≈ 4,85
14040. 14140. - 21. R.0	212	239	≈ 3,78	≈ 3,04	-
14040. 14140. - 22. R.0	225	251	≈ 3,85	≈ 3,07	-
14040. 14140. - 23. R.0	237	264	≈ 3,98	≈ 3,14	-
14040. 14140. 18840. 25. R.0	250	276	≈ 4,07	≈ 3,18	≈ 5,58
14040. 14140. - 26. R.0	262	289	≈ 4,16	≈ 3,22	-
14040. 14140. 18840. 27. R.0	275	301	≈ 4,27	≈ 3,28	≈ 5,85
14040. 14140. - 28. R.0	287	314	≈ 4,29	≈ 3,29	-
14040. 14140. 18840. 30. R.0	300	326	≈ 4,51	≈ 3,40	≈ 6,24

Díl č. e-chains / e-tubes	Bi [mm]	Ba [mm]	14040 [kg/m]	14140 [kg/m]	18840 [kg/m]
14040. 14140. - 31. R.0	312	339	≈ 4,57	≈ 3,42	-
14040. 14140. - 32. R.0	325	351	≈ 4,60	≈ 3,44	-
14040. 14140. - 33. R.0	337	364	≈ 4,77	≈ 3,53	-
14040. 14140. 18840. 35. R.0	350	376	≈ 4,93	≈ 3,61	≈ 6,99
14040. 14140. - 36. R.0	362	389	≈ 4,94	≈ 3,61	-
14040. 14140. - 37. R.0	375	401	≈ 4,95	≈ 3,62	-
14040. 14140. - 38. R.0	387	414	≈ 5,04	≈ 3,66	-
14040. 14140. 18840. 40. R.0	400	426	≈ 5,24	≈ 3,76	≈ 7,94
14040. 14140. - 41. R.0	412	439	≈ 5,39	≈ 3,84	-
14040. 14140. - 42. R.0	425	451	≈ 5,54	≈ 3,92	-
14040. 14140. - 43. R.0	437	464	≈ 5,61	≈ 3,95	-
14040. 14140. - 45. R.0	450	476	≈ 5,68	≈ 3,98	-
14040. 14140. 18840. 46. R.0	462	489	≈ 5,70	≈ 3,99	≈ 8,40
14040. 14140. - 47. R.0	475	501	≈ 5,83	≈ 4,06	-
14040. 14140. - 48. R.0	487	514	≈ 5,86	≈ 4,08	-
14040. 14140. - 50. R.0	500	526	≈ 5,96	≈ 4,13	-
14040. 14140. - 51. R.0	512	539	≈ 5,98	≈ 4,14	-
14040. 14140. - 52. R.0	525	551	≈ 6,03	≈ 4,16	-
14040. 14140. - 53. R.0	537	564	≈ 6,18	≈ 4,24	-
14040. 14140. - 55. R.0	550	576	≈ 6,67	≈ 4,48	-
14040. 14140. - 60. R.0	600	626	≈ 6,98	≈ 4,58	-

*Poloměr není k dispozici pro trubky e-tube ¹⁾Pouze odnímatelné víko, bez možnosti vyklopení

Dostupné poloměry ohybu R [mm] 135* | 150 | 175 | 200 | 250 | 300 | 400 | 500

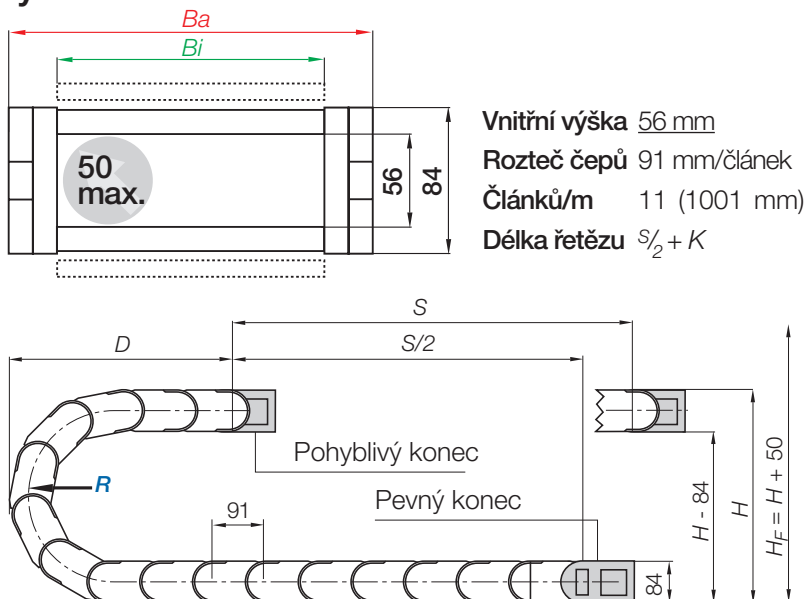
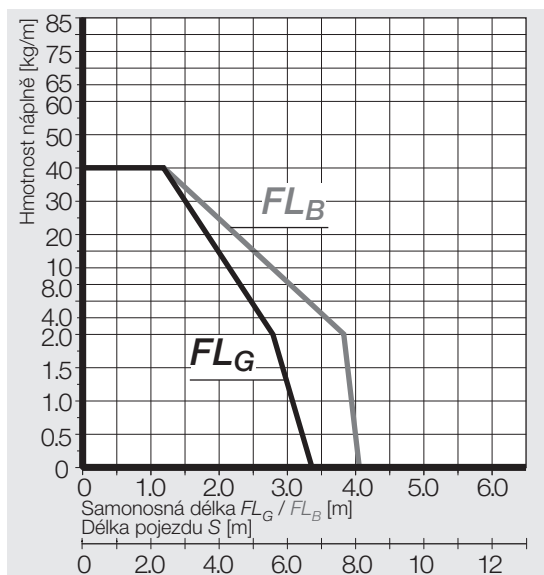
Objednáací č. součásti s požadovaným poloměrem (R). Příklad:

14040.30.300.0 = e-chain® spojovací příčky v každém článku, vnitřní šířka Bi 300 mm, poloměr R 300 mm, černá barva

14140.30.300.0 = e-chain® spojovací příčky každý druhý článek, vnitřní šířka Bi 300 mm, poloměr R 300 mm, černá barva

18840.30.300.0 = plně uzavřená trubka e-tube, vnitřní šířka Bi 300 mm, poloměr R 300 mm, černá barva

Samonosné aplikace | Krátké pojezdy

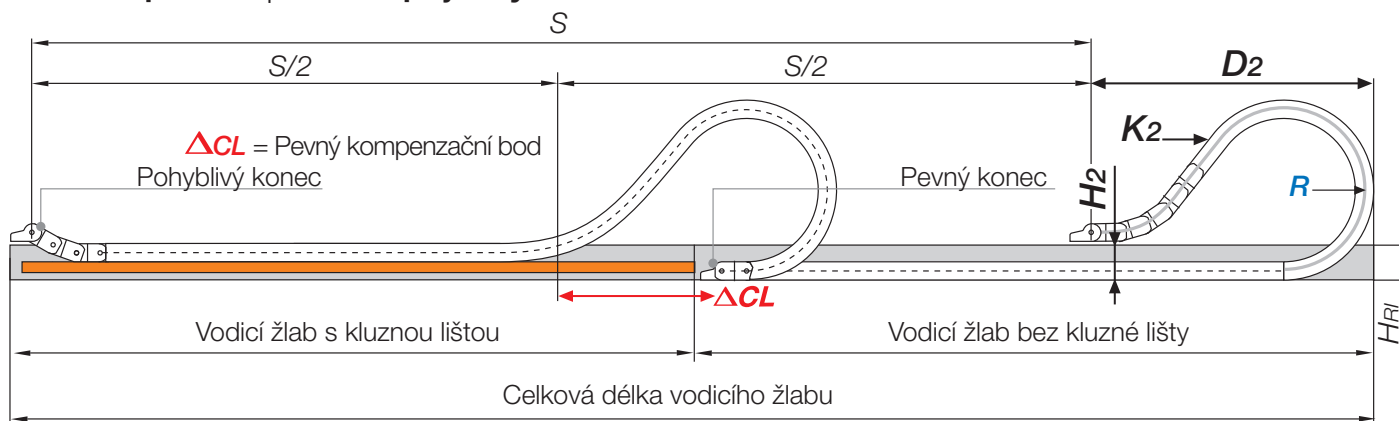


R	135	150	175	200	250	300	400	500
H_{+25}^0	354	384	434	484	584	684	884	1084
D	314	329	354	379	429	479	579	679
K	610	655	735	815	970	1125	1440	1755

Požadovaná rezerva: $H_F = H + 50$ mm (s hmotností náplně 2,0 kg/m)

*Poloměr není k dispozici pro trubky e-tube

Kluzné aplikace | Dlouhé pojezdy od 12 m do max. 150 m



Poznámka: Pro kluzné aplikace doporučujeme přenechat technický návrh našim technikům.

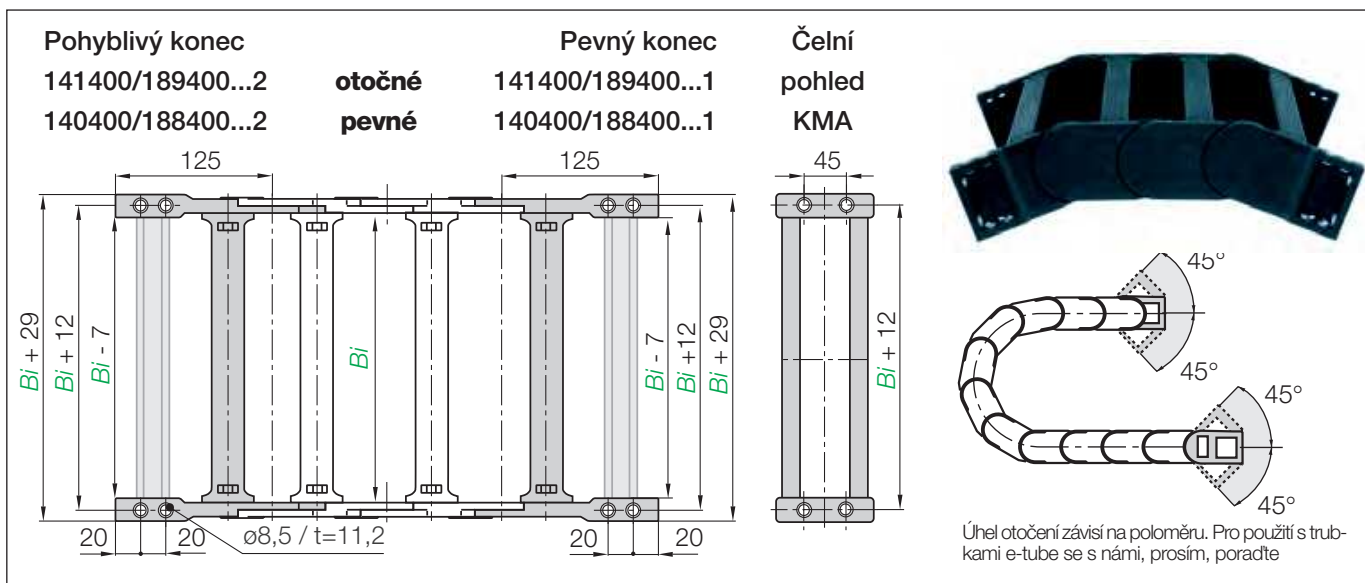
V případě pojezdů v délce 8 až 12 m doporučujeme řetěz s delší samonosnou délkou. **Délka řetězu** $S/2 + K_2$

R	135*	150	175	200	250	300	400	500
H_2	266	266	266	266	266	266	266	266
D_2^{+25}	390	450	530	710	920	1120	1530	1830
K_2	728	819	1001	1274	1638	1911	2548	3185
ΔCL	124	159	209	359	509	659	959	1159

*Poloměr není k dispozici pro trubky e-tube

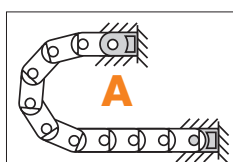
E4/light | 14040·14140·R18840 | Příslušenství

KMA koncovky | Upevnění ze všech stran | otočné | pevné



KMA otočné | Standard | Doporučeno pro samonosné a kluzné aplikace
KMA pevné | Doporučeno pro vertikální aplikace

Index šířky	Díl č. úplná sada KMA otočná:	Díl č. úplná sada KMA pevná:	Bi [mm]	Index šířky	Díl č. úplná sada KMA otočná:	Díl č. úplná sada KMA pevná:	Bi [mm]
05. ▶	141400. -	05.12.C 140400. -	50	31. ▶	141400. -	31.12.C 140400. -	312
06. ▶	141400. -	06.12.C 140400. -	65	32. ▶	141400. -	32.12.C 140400. -	325
07. ▶	141400. 189400.	07.12.C 140400. 188400.	75	33. ▶	141400. -	33.12.C 140400. -	337
08. ▶	141400. -	08.12.C 140400. -	87	35. ▶	141400. 189400.	35.12.C 140400.188400.	350
10. ▶	141400. 189400.	10.12.C 140400. 188400.	100	36. ▶	141400. -	36.12.C 140400. -	362
11. ▶	141400. -	11.12.C 140400. -	112	37. ▶	141400. -	37.12.C 140400. -	375
12. ▶	141400. 189400.	12.12.C 140400. 188400.	125	38. ▶	141400. -	38.12.C 140400. -	387
13. ▶	141400. -	13.12.C 140400. -	137	40. ▶	141400. 189400.	40.12.C 140400.188400.	400
15. ▶	141400. 189400.	15.12.C 140400. 188400.	150	41. ▶	141400. -	41.12.C 140400. -	412
16. ▶	141400. -	16.12.C 140400. -	162	42. ▶	141400. -	42.12.C 140400. -	425
17. ▶	141400. 189400.	17.12.C 140400. 188400.	175	43. ▶	141400. -	43.12.C 140400. -	437
18. ▶	141400. -	18.12.C 140400. -	187	45. ▶	141400. -	45.12.C 140400. -	450
20. ▶	141400. 189400.	20.12.C 140400. 188400.	200	46. ▶	141400. 189400.	46.12.C 140400.188400.	462
21. ▶	141400. -	21.12.C 140400. -	212	47. ▶	141400. -	47.12.C 140400. -	475
22. ▶	141400. -	22.12.C 140400. -	225	48. ▶	141400. -	48.12.C 140400. -	487
23. ▶	141400. -	23.12.C 140400. -	237	50. ▶	141400. -	50.12.C 140400. -	500
25. ▶	141400. 189400.	25.12.C 140400. 188400.	250	51. ▶	141400. -	51.12.C 140400. -	512
26. ▶	141400. -	26.12.C 140400. -	262	52. ▶	141400. -	52.12.C 140400. -	525
27. ▶	141400. 189400.	27.12.C 140400. 188400.	275	53. ▶	141400. -	53.12.C 140400. -	537
28. ▶	141400. -	28.12.C 140400. -	287	55. ▶	141400. -	55.12.C 140400. -	550
30. ▶	141400. 189400.	30.12.C 140400. 188400.	300	60. ▶	141400. -	60.12.C 140400. -	600



Tento typ instalace se nastavuje automaticky při výběru KMA koncovky. Pro **předem sestavenou** koncovku na řetězu přidejte, prosím, index **A**.

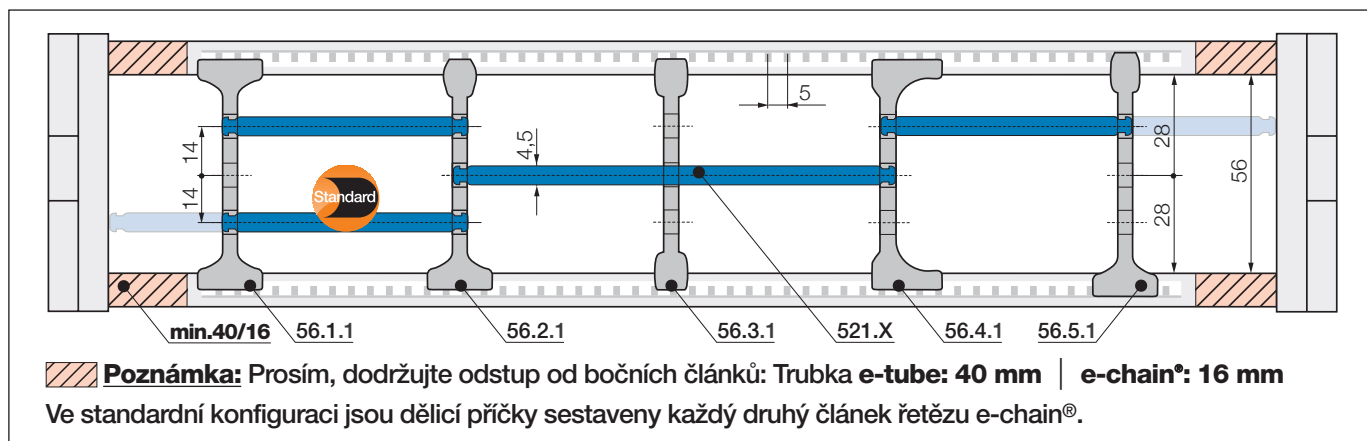

141400.30.12.C A Díl č. struktura

- A... musí být uvedeno na předem sestavené konfiguraci
- Možnost C-profilu
- Úplná sada
- Index šířky
- Série



Vnitřní dělení | Nová generace

Původní vnitřní dělení s volitelnými prvky ► www.igus.cz/14040





Standardní dělicí příčka, široká základna

nemontované	56.1
montované	56.1.1

Standard - pro všechny aplikace

Dělicí příčka se širokou základnou pro maximální pevnost a stabilitu řetězů e-chain® a trubek e-tube.




Dělicí příčka pro spojovací příčky QuickLock

nemontované	56.2
montované	56.2.1

Pro ještě rychlejší instalaci

Dělicí příčka pro spojovací příčky igus® QuickLock 450.X.Q. Pevně uložen na straně se širokou základnou. Úzká hlava na opačné straně pro snadnou montáž kabelů (snížená stabilita). Také pro trubky e-tube.




Dělicí příčka, úzká základna

nemontované	56.3
montované	56.3.1

Pro velký počet tenkých kabelů

Dělicí příčka se zúženou základnou pro velký počet tenkých kabelů vedle sebe. Šetří místo v řetězech e-chain® a trubkách e-tube. Rovněž dostupné pro spojovací příčky QuickLock.




Dělicí příčka, asymetrická

nemontované	56.4
montované	56.4.1

Pro boční aplikace

Asymetrická dělicí příčka pro definování vzdálenosti. Bez nutnosti přidavných distančních podložek. Pro řetězy e-chain® a trubky e-tube.




Pojistná dělicí příčka pro spojovací příčky

nemontované	56.5
montované	56.5.1

Bezpečné zajištění po 5 mm

Pojistná dělicí příčka pro nové spojovací příčky s vyznačenou stupnicí. Pro přesné umístění v řetězech e-chain® a trubkách e-tube. Doporučené pro boční aplikace.



Celošířková mezipodlážka, uzamykatelná

nemontované	520.X
montované	521.X

Horizontální dělení

Mezipodlážku je možné bezpečně uzamknout do dělicích příček na obou koncích. Dělicí příčky lze libovolně posouvat po celé šířce mezipodlážky. Lze uspořádat do 3 různých výšek.

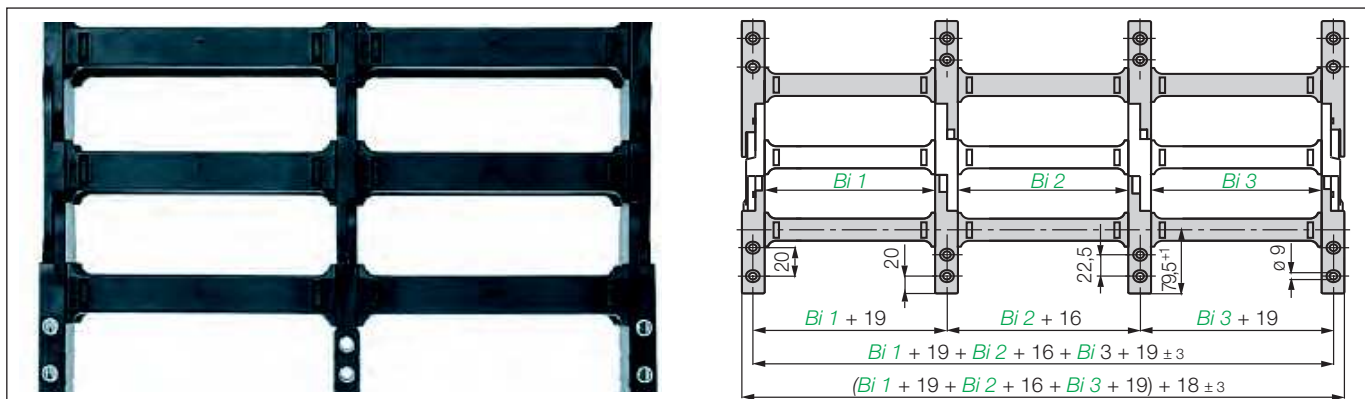
Uzamykatelné mezipodlážky



Šířka X [mm]	nemontované	montované	Šířka X [mm]	nemontované	montované	Šířka X [mm]	nemontované	montované
050	520.050	521.050	125	520.125	521.125	225	520.225	521.225
065	520.065	521.065	150	520.150	521.150	250	520.250	521.250
075	520.075	521.075	175	520.175	521.175	300	520.300	521.300
100	520.100	521.100	200	520.200	521.200	450	520.450	521.450

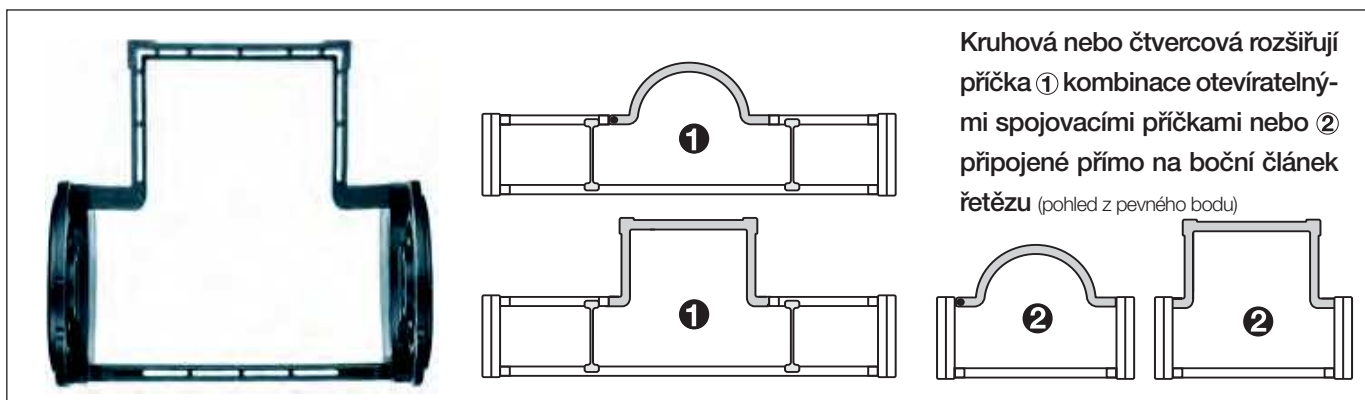
E4/light | 14040·14140·R18840 | Další příslušenství

Rozšiřující články | Rozšiřující příčky



Rozšiřující články | Pro extrémně široké řetězy e-chain® až 3,0 m

- Konstrukce rozšířených článků umožňuje téměř neomezené rozšíření. Pro dosažení vysokých plnicích hmotností vyžadujících extrémně široké řetězy e-chain® (až 3000 mm)
- Samonosná délka FL_G max. může být zvýšena přidáním rozšířených článků



Rozšiřující příčky | Bezpečné vedení pro velké hadice

- Vhodné pro hadice s maximálním vnějším průměrem až 245 mm
- Kluzný pohyb s rozšiřujícími příčkami sestavenými podél vnějšího poloměru a speciálního vodícího žlabu
- Rozšiřující příčka ① pro otevíratelné spojovací příčky nebo ② připojené přímo na boční článek řetězu

Díl č. samostatná část	Max Ø [mm] hadice	Provedení	② Instalace na bočním článku	① Kombinace s otevíratelnými spojovacími příčkami
450.15.RHD115	115	○ kruhové	Ne	Ano
450.17.RD115	115	○ kruhové	Ano	Ne
450.25.D150	150	□ čtvercové	Ano	Ne
450.30.D200	180	□ čtvercové	Ano	Ne
450.35.D250	195	□ čtvercové	Ano	Ne
450.40.D300	245	□ čtvercové	Ano	Ne
450.20.HD150	150	□ čtvercové	Ne	Ano
450.25.HD200	180	□ čtvercové	Ne	Ano
450.30.HD250	195	□ čtvercové	Ne	Ano

E4 snapclip - nacvakávací páska pro kabely

- Pro boční aplikace
- Slouží jako nacvakávací, boční vedení pro hadice a kabely řetězů e-chain®
- Smyčky lze kdykoli upravit podle potřeby
- Kompatibilní s mnoha řetězy E4 e-chain®
- Jedna spona a jeden zajišťovací pásek jsou zapotřebí pro každý článek řetězu e-chain®.

Úplná řada s možností objednávky ► www.igus.cz/14040



Nástroj pro rychlé otevírání řetězů igus® snižuje dobu montáže

Nástroj pro rychlé otevírání řetězů. Pohodlné otvírání a zavírání řetězů série E4 e-chain®

- Speciálně pro řetězy e-chain® s velkým počtem spojovacích příček
- Speciálně v oblastech s obtížným přístupem se díky zjednodušené montáži dosahují velké úspory času. Zavolejte nám nebo ► www.igus.cz/E4savetime



Volitelně: Podpůrné desky včetně příslušenství.

Pro podporu spodní větve.

Jednoduché jednodílné podpůrné desky podle vašich požadavků a specifikací.

Úplná řada s možnostmi objednávky ► od strany 698



Manipulační jeřáb - velké samonosné rozpětí s řetězem igus® série E4