

„Lehká konstrukce“, velká vnitřní výška



e-chains® | Série 14550 spojovací příčky každý článek (spojovací příčky odnímatelné podél obou poloměrů)

e-chains® | Série 14650 spojovací příčky každý druhý článek (spojovací příčky odnímatelné podél obou poloměrů)

e-tubes | Série R19050 plně uzavřená (výklopné kryty podél vnějšího poloměru)

Díl č. e-chains® / e-tubes	Bi [mm]	Ba [mm]	14550 [kg/m]	14650 [kg/m]	19050 [kg/m]
14550.14650. - 05.R.0	50	77	≈ 3,28	≈ 3,27	-
14550.14650. - 06.R.0	65	92	≈ 3,37	≈ 3,31	-
14550.14650.19050.07.R.0	75	102	≈ 3,44	≈ 3,35	≈ 4,00
14550.14650. - 08.R.0	87	114	≈ 3,52	≈ 3,38	-
14550.14650.19050.10.R.0	100	127	≈ 3,61	≈ 3,43	≈ 4,33
14550.14650. - 11.R.0	112	139	≈ 3,73	≈ 3,49	-
14550.14650.19050.12.R.0	125	152	≈ 3,81	≈ 3,53	≈ 4,70
14550.14650. - 13.R.0	137	164	≈ 3,94	≈ 3,60	-
14550.14650.19050.15.R.0	150	177	≈ 3,98	≈ 3,62	≈ 5,04
14550.14650. - 16.R.0	162	189	≈ 4,09	≈ 3,67	-
14550.14650.19050.17.R.0	175	202	≈ 4,23	≈ 3,74	≈ 5,41
14550.14650. - 18.R.0	187	214	≈ 4,34	≈ 3,80	-
14550.14650.19050.20.R.0	200	227	≈ 4,39	≈ 3,82	≈ 5,64
14550.14650. - 21.R.0	212	239	≈ 4,46	≈ 3,86	-
14550.14650. - 22.R.0	225	252	≈ 4,53	≈ 3,89	-
14550.14650. - 23.R.0	237	264	≈ 4,64	≈ 3,95	-
14550.14650.19050.25.R.0	250	277	≈ 4,76	≈ 4,00	≈ 6,32
14550.14650. - 26.R.0	262	289	≈ 4,85	≈ 4,05	-
14550.14650.19050.27.R.0	275	302	≈ 4,95	≈ 4,10	≈ 6,65
14550.14650. - 28.R.0	287	314	≈ 5,01	≈ 4,13	-
14550.14650.19050.30.R.0	300	327	≈ 5,16	≈ 4,21	≈ 6,99

Díl č. e-chains® / e-tubes	Bi [mm]	Ba [mm]	14550 [kg/m]	14650 [kg/m]	19050 [kg/m]
14550.14650. - 31.R.0	312	339	≈ 5,20	≈ 4,23	-
14550.14650. - 32.R.0	325	352	≈ 5,30	≈ 4,28	-
14550.14650. - 33.R.0	337	364	≈ 5,42	≈ 4,34	-
14550.14650.19050.35.R.0	350	377	≈ 5,62	≈ 4,44	≈ 7,68
14550.14650. - 36.R.0	362	389	≈ 5,53	≈ 4,39	-
14550.14650. - 37.R.0	375	402	≈ 5,63	≈ 4,44	-
14550.14650. - 38.R.0	387	414	≈ 5,74	≈ 4,50	-
14550.14650.19050.40.R.0	400	427	≈ 6,01	≈ 4,63	≈ 8,36
14550.14650. - 41.R.0	412	439	≈ 5,94	≈ 4,60	-
14550.14650. - 42.R.0	425	452	≈ 6,23	≈ 4,74	-
14550.14650. - 43.R.0	437	464	≈ 6,07	≈ 4,66	-
14550.14650. - 45.R.0	450	477	≈ 6,40	≈ 4,83	-
14550.14650.19050.46.R.0	462	489	≈ 6,35	≈ 4,80	≈ 9,21
14550.14650. - 47.R.0	475	502	≈ 6,39	≈ 4,82	-
14550.14650. - 48.R.0	487	514	≈ 6,64	≈ 4,95	-
14550.14650. - 50.R.0	500	527	≈ 6,74	≈ 5,00	-
14550.14650. - 51.R.0	512	539	≈ 6,65	≈ 4,95	-
14550.14650. - 52.R.0	525	552	≈ 6,82	≈ 5,04	-
14550.14650. - 53.R.0	537	564	≈ 6,92	≈ 5,09	-
14550.14650. - 55.R.0	550	577	≈ 7,34	≈ 5,30	-
14550.14650. - 60.R.0	600	627	≈ 7,57	≈ 5,41	-

\*Poloměr není k dispozici pro trubky e-tube

Dostupné poloměry ohybu  $R$  [mm] 150\* | 175\* | 200 | 250 | 300 | 350 | 400 | 450 | 500 | 600

Objednávací č. součásti s požadovaným poloměrem ( $R$ ). Příklad:

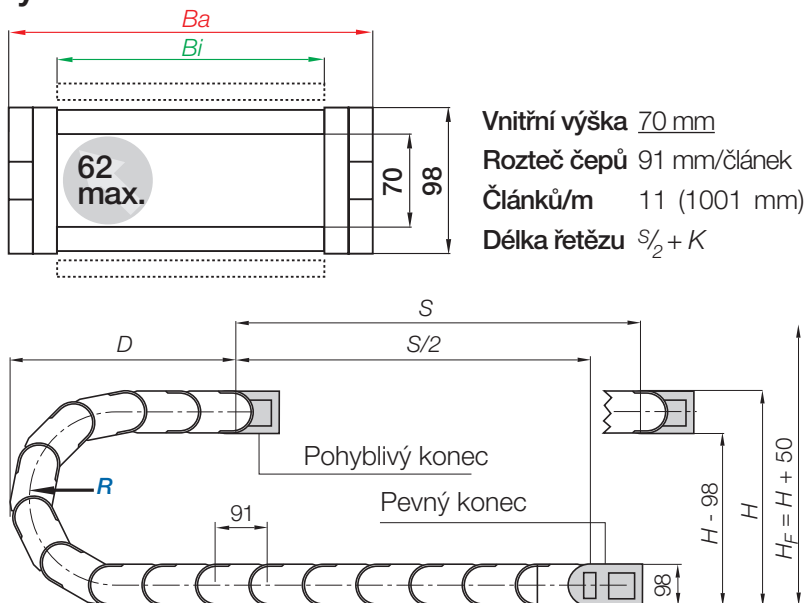
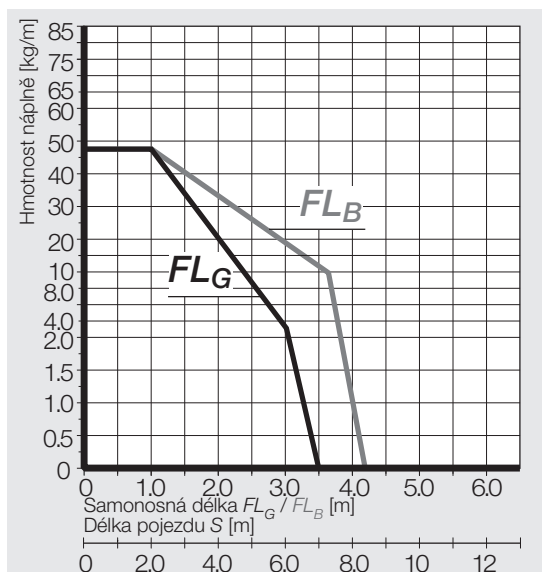
14550.30.300.0 = e-chain® spojovací příčky v každém článku, vnitřní šířka  $Bi$  300 mm, poloměr  $R$  300 mm, černá barva

14650.30.300.0 = e-chain® spojovací příčky každý druhý článek, vnitřní šířka  $Bi$  300 mm, poloměr  $R$  300 mm, černá barva

19050.30.300.0 = plně uzavřená trubka e-tube, vnitřní šířka  $Bi$  300 mm, poloměr  $R$  300 mm, černá barva



## Samonosné aplikace | Krátké pojezdy

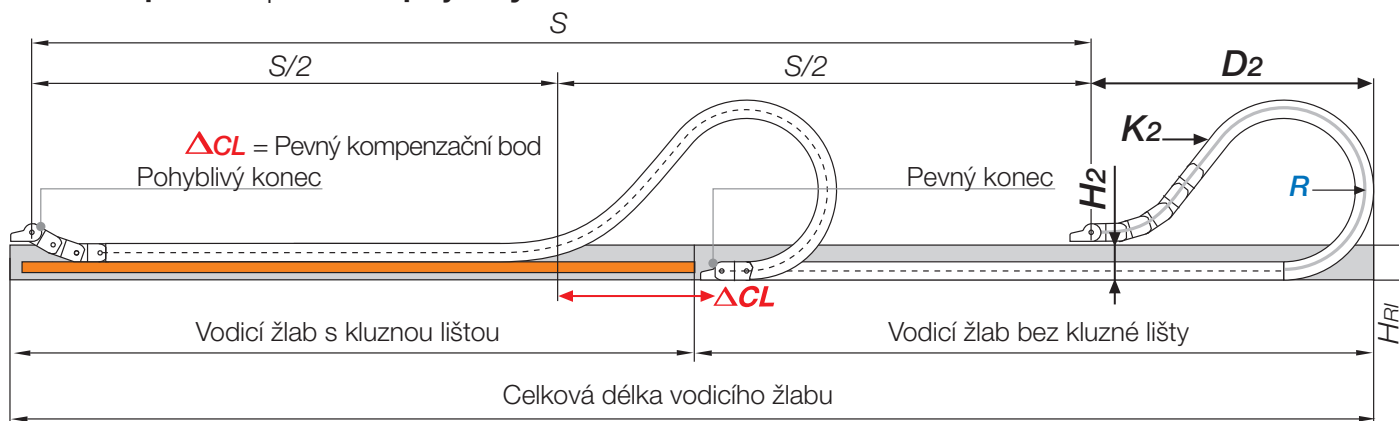


R	150*	175*	200	250	300	350	400	450	500	600
H	398	448	498	598	698	798	898	998	1098	1298
D	336	361	386	436	486	536	586	636	686	786
K	655	735	815	970	1125	1285	1440	1600	1755	2070

Požadovaná rezerva:  $H_F = H + 50$  mm (s hmotností náplně 2,5 kg/m)

\*Poloměr není k dispozici pro trubky e-tube

## Kluzné aplikace | Dlouhé pojezdy od 12 m do max. 250 m



**Poznámka:** Pro kluzné aplikace doporučujeme přenechat technický návrh našim technikům.

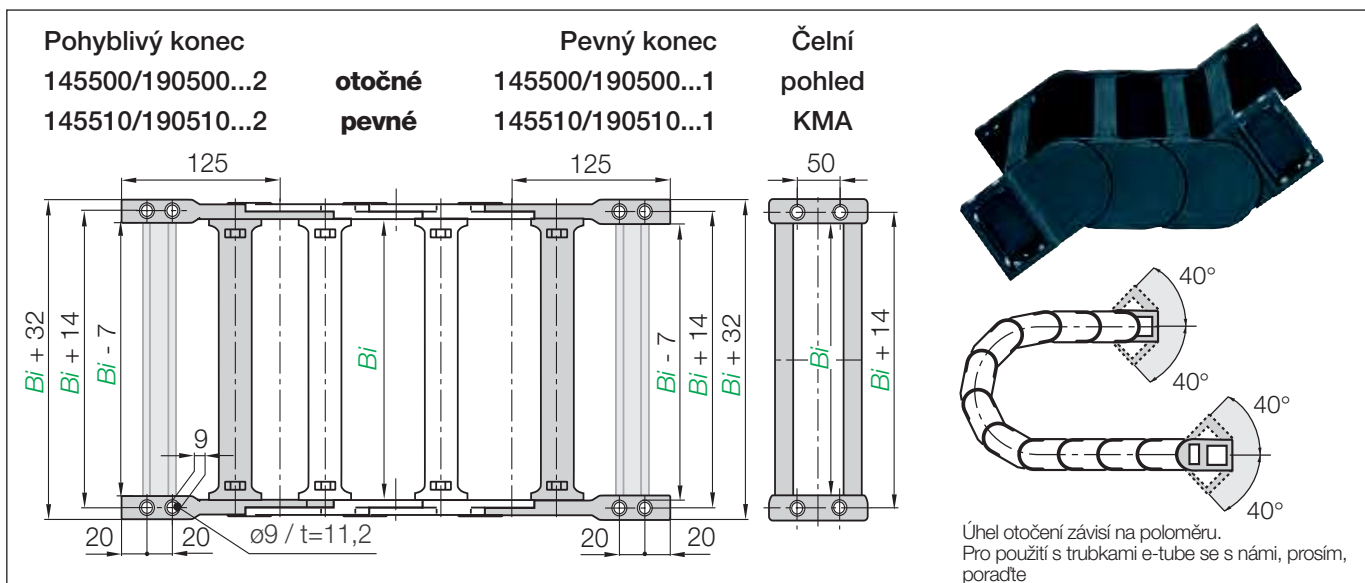
V případě pojездů v délce 8 až 12 m doporučujeme řetěz s delší samonosnou délkou. **Délka řetězu**  $S/2 + K_2$

R	150*	175*	200	250	300	350	400	450	500	600
$H_2$	266	266	266	266	266	266	266	266	266	2)
$D_2^{+25}$	450	530	710	920	1120	1340	1530	1)	1830	2)
$K_2$	819	1001	1274	1638	1911	2184	2548	1)	3185	2)
$\Delta CL$	124	159	209	359	509	659	829	959	1159	2)

\*Poloměr není k dispozici pro trubky e-tube 1) Hodnoty na požádání 2) Vezměte na vědomí: Při použití \*R 600 pro dlouhé pojězdy (kluzné), se nejprve s námi poraďte.

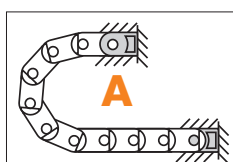
# E4/light | 14550·14650·R19050 | Příslušenství

KMA koncovky | Upevnění ze všech stran | otočné | pevné



**KMA otočné | Standard | Doporučeno pro samonosné a kluzné aplikace.**  
**KMA pevné | Doporučeno pro vertikální aplikace**

Index šířky	Díl č. úplná sada KMA otočná:	Díl č. úplná sada KMA pevná:	Bi [mm]	Index šířky	Díl č. úplná sada KMA otočná:	Díl č. úplná sada KMA pevná:	Bi [mm]
05.▶	145500. - 05.12.C	145510. - 05.12.C	50	31.▶	146500. - 31.12.C	145510. - 31.12.C	312
06.▶	145500. - 06.12.C	145510. - 06.12.C	65	32.▶	146500. - 32.12.C	145510. - 32.12.C	325
07.▶	145500. 190500.07.12.C	145510. 190510.07.12.C	75	33.▶	146500. - 33.12.C	145510. - 33.12.C	337
08.▶	145500. - 08.12.C	145510. - 08.12.C	87	35.▶	146500. 190500.35.12.C	145510. 190510.35.12.C	350
10.▶	145500. 190500.10.12.C	145510. 190510.10.12.C	100	36.▶	146500. - 36.12.C	145510. - 36.12.C	362
11.▶	145500. - 11.12.C	145510. - 11.12.C	112	37.▶	146500. - 37.12.C	145510. - 37.12.C	375
12.▶	145500. 190500.12.12.C	145510. 190510.12.12.C	125	38.▶	146500. - 38.12.C	145510. - 38.12.C	387
13.▶	145500. - 13.12.C	145510. - 13.12.C	137	40.▶	146500. 190500.40.12.C	145510. 190510.40.12.C	400
15.▶	145500. 190500.15.12.C	145510. 190510.15.12.C	150	41.▶	146500. - 41.12.C	145510. - 41.12.C	412
16.▶	145500. - 16.12.C	145510. - 16.12.C	162	42.▶	146500. - 42.12.C	145510. - 42.12.C	425
17.▶	145500. 190500.17.12.C	145510. 190510.17.12.C	175	43.▶	146500. - 43.12.C	145510. - 43.12.C	437
18.▶	145500. - 18.12.C	145510. - 18.12.C	187	45.▶	146500. - 45.12.C	145510. - 45.12.C	450
20.▶	145500. 190500.20.12.C	145510. 190510.20.12.C	200	46.▶	146500. 190500.46.12.C	145510. 190510.46.12.C	462
21▶	145500. - 21.12.C	145510. - 21.12.C	212	47.▶	146500. - 47.12.C	145510. - 47.12.C	475
22.▶	145500. - 22.12.C	145510. - 22.12.C	225	48.▶	146500. - 48.12.C	145510. - 48.12.C	487
23.▶	145500. - 23.12.C	145510. - 23.12.C	237	50.▶	146500. - 50.12.C	145510. - 50.12.C	500
25.▶	145500. 190500.25.12.C	145510. 190510.25.12.C	250	51.▶	146500. - 51.12.C	145510. - 51.12.C	512
26.▶	145500. - 26.12.C	145510. - 26.12.C	262	52.▶	146500. - 52.12.C	145510. - 52.12.C	525
27.▶	145500. 190500.27.12.C	145510. 190510.27.12.C	275	53.▶	146500. - 53.12.C	145510. - 53.12.C	537
28.▶	145500. - 28.12.C	145510. - 28.12.C	287	55.▶	146500. - 55.12.C	145510. - 55.12.C	550
30.▶	145500. 190500.30.12.C	145510. 190510.30.12.C	300	60.▶	146500. - 60.12.C	145510. - 60.12.C	600



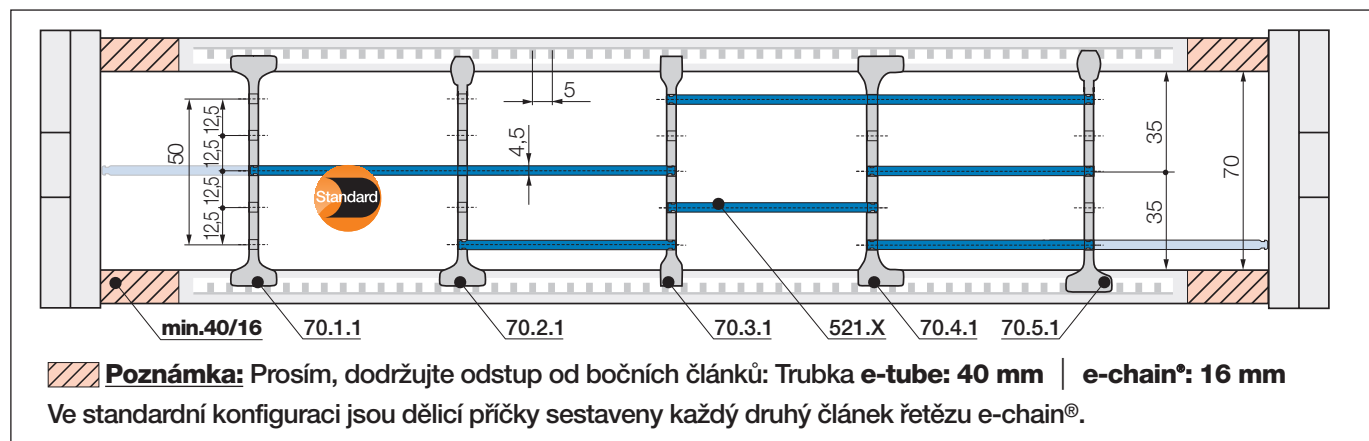
Tento typ instalace se nastavuje automaticky při výběru KMA koncovky. Pro **předem sestavenou** koncovku na řetězu přidejte, prosím, index **A**.

### 145500.30.12.C A Díl č. struktura



## Vnitřní dělení | Nová generace

Původní vnitřní dělení s volitelnými prvky ► [www.igus.cz/14550](http://www.igus.cz/14550)



**Standardní dělicí příčka, široká základna**  
nemontované 70.1  
montované 70.1.1

### Standard - pro všechny aplikace

Dělicí příčka se širokou základnou pro maximální pevnost a stabilitu řetězů e-chain® a trubek e-tube.

**Dělicí příčka pro spojovací příčky QuickLock**  
nemontované 70.2  
montované 70.2.1

### Pro ještě rychlejší instalaci

Dělicí příčka pro spojovací příčky igus® QuickLock 450.X.Q. Pevně uložen na straně se širokou základnou. Úzká hlava na opačné straně pro snadnou montáž kabelů (snížená stabilita). Také pro trubky e-tube.

**Dělicí příčka, úzká základna**  
nemontované 70.3  
montované 70.3.1

### Pro velký počet tenkých kabelů

Dělicí příčka se zúženou základnou pro velký počet tenkých kabelů vedle sebe. Šetří místo v řetězech e-chain® a trubkách e-tube. Rovněž dostupné pro spojovací příčky QuickLock.

**Dělicí příčka, asymetrická**  
nemontované 70.4  
montované 70.4.1

### Pro boční aplikace

Asymetrická dělicí příčka pro definování vzdálenosti. Bez nutnosti přidavných distančních podložek. Pro řetězy e-chain® a trubky e-tube.

**Pojistná dělicí příčka pro spojovací příčky**  
nemontované 70.5  
montované 70.5.1

### Bezpečné zajištění po 5 mm

Pojistná dělicí příčka pro nové spojovací příčky s vyznačenou stupnicí. Pro přesné umístění v řetězech e-chain® a trubkách e-tube. Doporučené pro boční aplikace.

**Celošířková mezipodlážka, uzamykatelná**  
nemontované 520.X  
montované 521.X

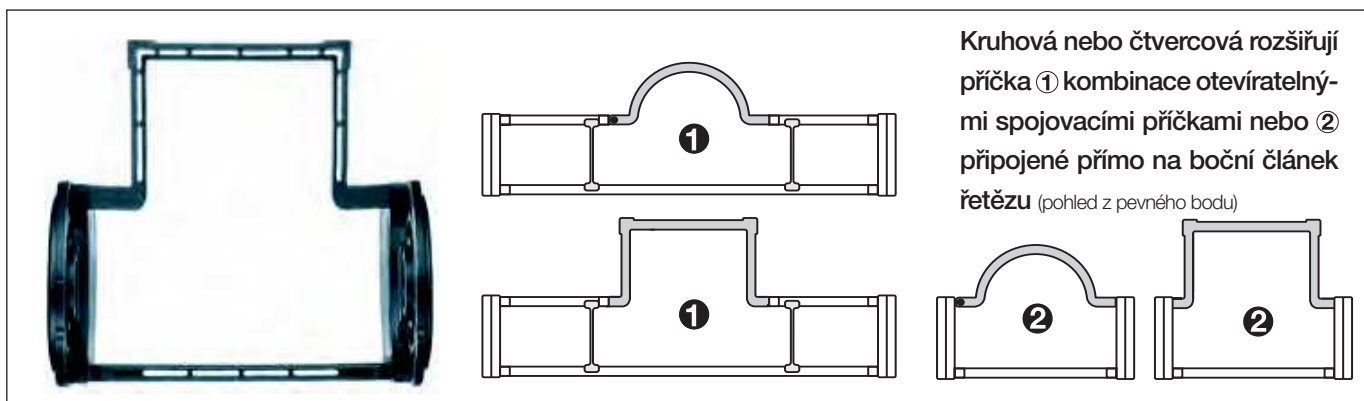
### Horizontální dělení

Mezipodlážku je možné bezpečně uzamknout do dělicích příček na obou koncích. Dělicí příčky lze libovolně posouvat po celé šířce mezipodlážky. Lze uspořádat do 5 různých výšek.

### Uzamykatelné mezipodlážky



Šířka X [mm]	nemontované	montované	Šířka X [mm]	nemontované	montované	Šířka X [mm]	nemontované	montované
050	520.050	521.050	125	520.125	521.125	225	520.225	521.225
065	520.065	521.065	150	520.150	521.150	250	520.250	521.250
075	520.075	521.075	175	520.175	521.175	300	520.300	521.300
100	520.100	521.100	200	520.200	521.200	450	520.450	521.450



### Rozšiřující příčky | Bezpečné vedení pro velké hadice

● Vhodné pro hadice s maximálním vnějším průměrem až 270 mm ● Kluzný pohyb s rozšiřujícími příčkami sestavenými podél vnějšího poloměru a speciálního vodícího žlabu ● Rozšiřující příčka ① pro otevíratelné spojovací příčky nebo ② připojené přímo na boční článek řetězu

Díl č. samostatná část	Max Ø [mm] hadice	Provedení	② Instalace na bočním článku	① Kombinace s otevíratelnými spojovacími příčkami
450.15.RHD115	115	○ kruhové	Ne	Ano
450.17.RD115	115	○ kruhové	Ano	Ne
450.25.D150	150	□ čtvercové	Ano	Ne
450.30.D200	200	□ čtvercové	Ano	Ne
450.35.D250	220	□ čtvercové	Ano	Ne
450.40.D300	270	□ čtvercové	Ano	Ne
450.20.HD150	150	□ čtvercové	Ne	Ano
450.25.HD200	200	□ čtvercové	Ne	Ano
450.30.HD250	220	□ čtvercové	Ne	Ano

## Nástroj pro rychlé otevírání řetězů igus® snižuje dobu montáže

Nástroj pro rychlé otevírání řetězů. Pohodlné otvírání a zavírání řetězů série E4 e-chain®

● Speciálně pro řetězy e-chain® s velkým počtem spojovacích příček ● Speciálně v oblastech s obtížným přístupem se díky zjednodušené montáži dosahují velké úspory času. Zavolejte nám nebo ► [www.igus.cz/E4savetime](http://www.igus.cz/E4savetime)



## Volitelně: Podpůrné desky včetně příslušenství.

### Pro podporu spodní větve.

Jednoduché jednodílné podpůrné desky podle vašich požadavků a specifikací.

Úplná řada s možnostmi objednávky ► od strany 698



Robot nanášející barvu se systémem E4 e-chain®, používaný v prostředí ATEX vyrobené z materiálu igumid ESD.

Vysoká zrychlení až 6 m/s<sup>2</sup> a prudké brzdění s hmotností robota přibližně 1 tona