



...15050
spojovací příčky každý
článek

Standard
...15150
spojovací příčky každý
druhý článek

...R19850
plně uzavřená

e-chains® | Série 15050 spojovací příčky každý článek (spojovací příčky odnímatelné podél obou poloměrů)

e-chains® | Série 15150 spojovací příčky každý druhý článek (spojovací příčky odnímatelné podél obou poloměrů)

e-tubes | Série R19850 plně uzavřená (výklopné kryty podél vnějšího poloměru)

Díl č. e-chains® / e-tubes	Bi [mm]	Ba [mm]	15050 [kg/m]	15150 [kg/m]	19850 [kg/m]
15050.15150. - 05.R.0	50	80	≈ 3,85	≈ 3,84	-
15050.15150. - 06.R.0	65	95	≈ 3,95	≈ 3,88	-
15050.15150.19850.07.R.0	75	105	≈ 4,00	≈ 3,92	≈ 4,46
15050.15150. - 08.R.0	87	117	≈ 4,05	≈ 3,96	-
15050.15150.19850.10.R.0	100	130	≈ 4,18	≈ 4,00	≈ 4,74
15050.15150. - 11.R.0	112	143	≈ 4,31	≈ 4,07	-
15050.15150.19850.12.R.0	125	155	≈ 4,38	≈ 4,10	≈ 5,10
15050.15150. - 13.R.0	137	168	≈ 4,51	≈ 4,17	-
15050.15150.19850.15.R.0	150	180	≈ 4,58	≈ 4,20	≈ 5,53
15050.15150. - 16.R.0	162	193	≈ 4,69	≈ 4,26	-
15050.15150.19850.17.R.0	175	205	≈ 4,80	≈ 4,31	≈ 5,88
15050.15150. - 18.R.0	187	218	≈ 4,91	≈ 4,37	-
15050.15150.19850.20.R.0	200	230	≈ 4,93	≈ 4,38	≈ 6,11
15050.15150. - 21.R.0	212	243	≈ 5,04	≈ 4,43	-
15050.15150. - 22.R.0	225	255	≈ 5,10	≈ 4,47	-
15050.15150. - 23.R.0	237	268	≈ 5,24	≈ 4,53	-
15050.15150.19850.25.R.0	250	280	≈ 5,32	≈ 4,58	≈ 6,83
15050.15150. - 26.R.0	262	293	≈ 5,41	≈ 4,62	-
15050.15150.19850.27.R.0	275	305	≈ 5,52	≈ 4,68	≈ 7,26
15050.15150. - 28.R.0	287	318	≈ 5,54	≈ 4,69	-
15050.15150.19850.30.R.0	300	330	≈ 5,76	≈ 4,80	≈ 7,49

Díl č. e-chains® / e-tubes	Bi [mm]	Ba [mm]	15050 [kg/m]	15150 [kg/m]	19850 [kg/m]
15050.15150. - 31.R.0	312	343	≈ 5,80	≈ 4,82	-
15050.15150. - 32.R.0	325	355	≈ 5,85	≈ 4,84	-
15050.15150. - 33.R.0	337	368	≈ 6,03	≈ 4,93	-
15050.15150.19850.35.R.0	350	380	≈ 6,18	≈ 5,01	≈ 8,24
15050.15150. - 36.R.0	362	393	≈ 6,19	≈ 5,02	-
15050.15150. - 37.R.0	375	405	≈ 6,20	≈ 5,02	-
15050.15150. - 38.R.0	387	418	≈ 6,29	≈ 5,06	-
15050.15150.19850.40.R.0	400	430	≈ 6,49	≈ 5,16	≈ 9,20
15050.15150. - 41.R.0	412	443	≈ 6,64	≈ 5,24	-
15050.15150. - 42.R.0	425	455	≈ 6,80	≈ 5,31	-
15050.15150. - 43.R.0	437	468	≈ 6,86	≈ 5,35	-
15050.15150. - 45.R.0	450	480	≈ 6,93	≈ 5,38	-
15050.15150.19850.46.R.0	462	493	≈ 6,95	≈ 5,39	≈ 9,66
15050.15150. - 47.R.0	475	505	≈ 7,08	≈ 5,46	-
15050.15150. - 48.R.0	487	518	≈ 7,16	≈ 5,49	-
15050.15150. - 50.R.0	500	530	≈ 7,22	≈ 5,52	-
15050.15150. - 51.R.0	512	543	≈ 7,24	≈ 5,53	-
15050.15150. - 52.R.0	525	555	≈ 7,28	≈ 5,56	-
15050.15150. - 53.R.0	537	568	≈ 7,44	≈ 5,63	-
15050.15150. - 55.R.0	550	580	≈ 7,92	≈ 5,87	-
15050.15150. - 60.R.0	600	630	≈ 8,12	≈ 5,97	-

*Poloměr není k dispozici pro trubky e-tube

Dostupné poloměry ohybu R [mm] 150* | 200 | 250 | 300 | 350 | 400 | 500 | 600

Objednací č. součásti s požadovaným poloměrem (R). Příklad:

15050.30.300.0 = e-chain® spojovací příčky v každém článku, vnitřní šířka Bi 300 mm, poloměr R 300 mm, černá barva

15150.30.300.0 = e-chain® spojovací příčky každý druhý článek, vnitřní šířka Bi 300 mm, poloměr R 300 mm, černá barva

19850.30.300.0 = plně uzavřená trubka e-tube, vnitřní šířka Bi 300 mm, poloměr R 300 mm, černá barva



ESD/ATEX trvale vodivé řetězy e-chain® - 15050 několik šířek k dodání ze skladu:

Vnitřní šířky Bi 75 - 300, poloměry R 150 - 250. Úplný program dodávek ESD ► www.igus.cz/ESD



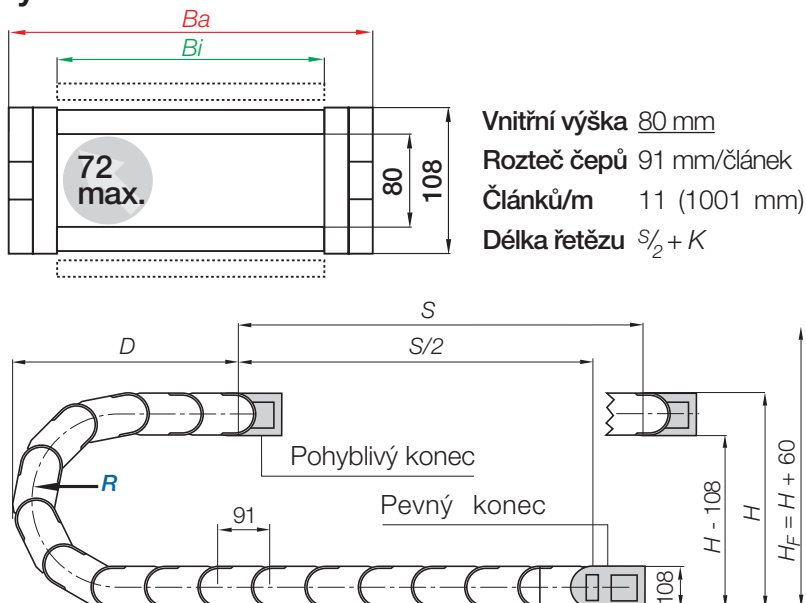
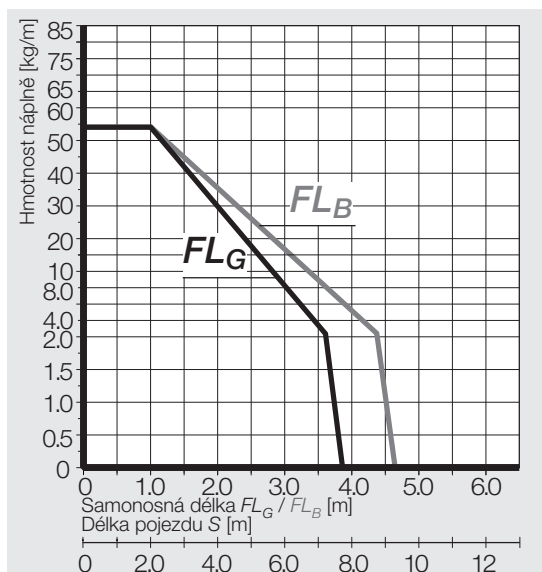
▶ 614



▶ 672

15050
15150
R19850

Samonosné aplikace | Krátké pojezdy

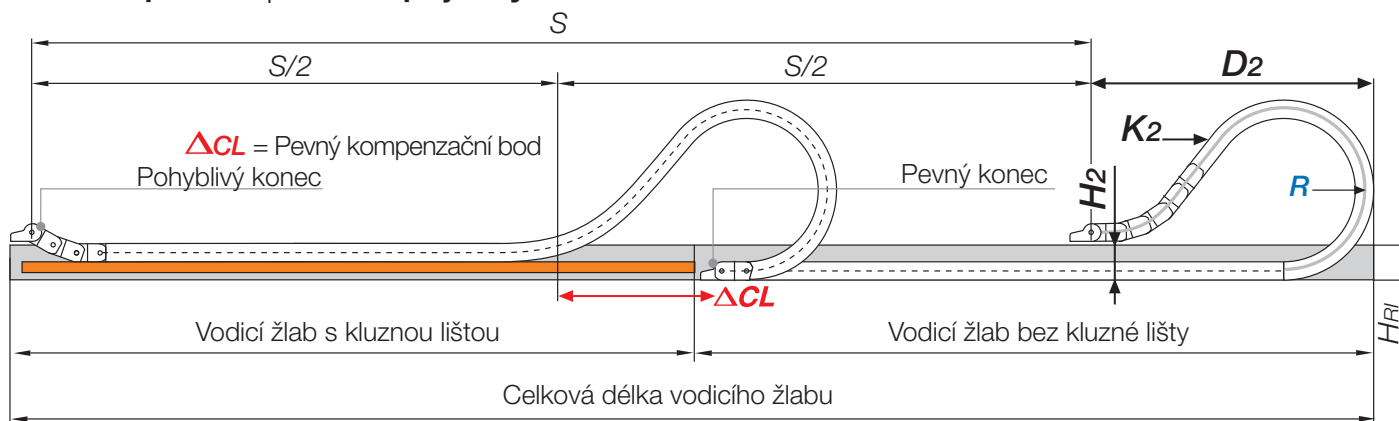


R	150*	200	250	300	350	400	500	600
H_{+25}^{-0}	408	508	608	708	808	908	1108	1308
D	341	391	441	491	541	591	691	791
K	655	815	970	1125	1285	1440	1755	2070

Požadovaná rezerva: $H_F = H + 60$ mm (s hmotností náplně 3,0 kg/m)

*Poloměr není k dispozici pro trubky e-tube

Kluzné aplikace | Dlouhé pojezdy od 12 m do max. 250 m



Poznámka: Pro kluzné aplikace doporučujeme přenechat technický návrh našim technikům.

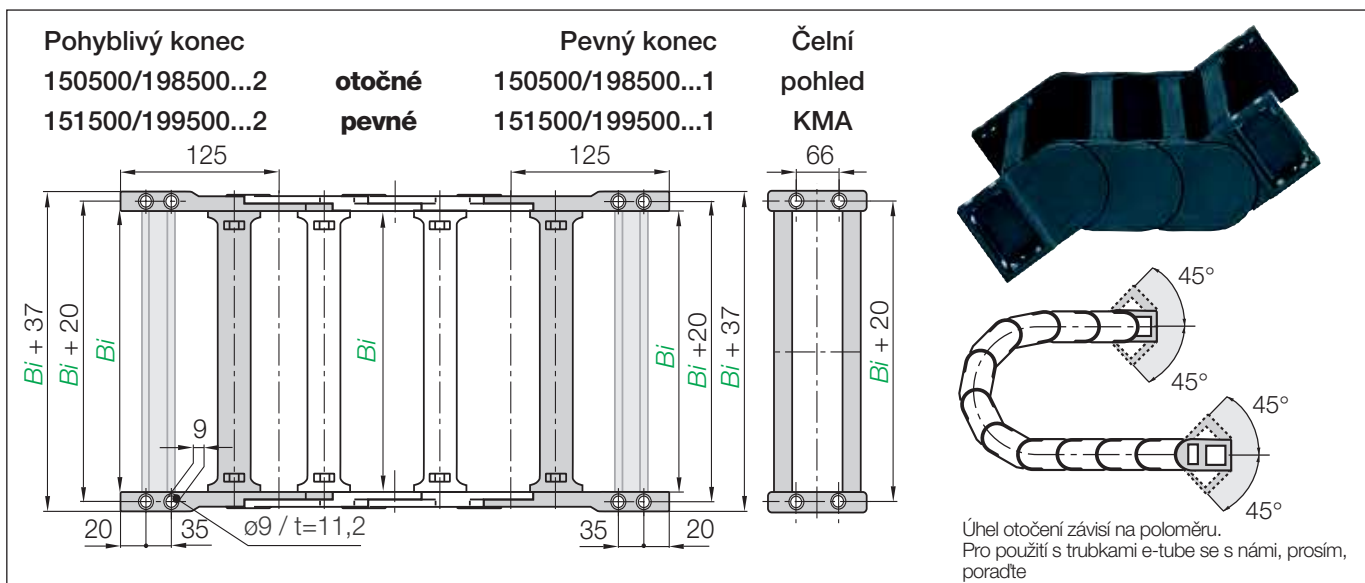
V případě pojzdů v délce 9 až 12 m doporučujeme řetěz s delší samonosnou délkou. **Délka řetězu** $S/2 + K_2$

R	150*	200	250	300	350	400	500	600 ¹⁾
H_2	242	242	242	242	242	242	242	–
D_2^{+25}	550	800	950	1200	1550	1700	2175	–
K_2	910	1274	1638	2002	2457	2730	3458	–
ΔCL	209	409	509	709	1009	1109	1484	–

*Poloměr není k dispozici pro trubky e-tube ¹⁾ R 600 pro dlouhé pojzdy (kluzné), se nejprve s námi poradte.

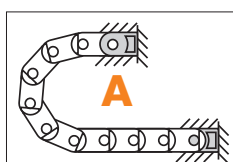
E4/light | 15050·15150·R19850 | Příslušenství

KMA koncovky | Upevnění ze všech stran | otočné | pevné



KMA otočné | Standard | Doporučeno pro samonosné a kluzné aplikace.
KMA pevné | Doporučeno pro vertikální aplikace

Index šířky	Díl č. úplná sada KMA otočná:	Díl č. úplná sada KMA pevná:	Bi [mm]	Index šířky	Díl č. úplná sada KMA otočná:	Díl č. úplná sada KMA pevná:	Bi [mm]
05.	150500. -	05.12.C 151500. -	50	31.	146500. -	31.12.C 151500. -	312
06.	150500. -	06.12.C 151500. -	65	32.	146500. -	32.12.C 151500. -	325
07.	150500. 198500.	07.12.C 151500. 199500.	75	33.	146500. -	33.12.C 151500. -	337
08.	150500. -	08.12.C 151500. -	87	35.	146500. 198500.	35.12.C 151500. 199500.	350
10.	150500. 198500.	10.12.C 151500. 199500.	100	36.	146500. -	36.12.C 151500. -	362
11.	150500. -	11.12.C 151500. -	112	37.	146500. -	37.12.C 151500. -	375
12.	150500. 198500.	12.12.C 151500. 199500.	125	38.	146500. -	38.12.C 151500. -	387
13.	150500. -	13.12.C 151500. -	137	40.	146500. 198500.	40.12.C 151500. 199500.	400
15.	150500. 198500.	15.12.C 151500. 199500.	150	41.	146500. -	41.12.C 151500. -	412
16.	150500. -	16.12.C 151500. -	162	42.	146500. -	42.12.C 151500. -	425
17.	150500. 198500.	17.12.C 151500. 199500.	175	43.	146500. -	43.12.C 151500. -	437
18.	150500. -	18.12.C 151500. -	187	45.	146500. -	45.12.C 151500. -	450
20.	150500. 198500.	20.12.C 151500. 199500.	200	46.	146500. 198500.	46.12.C 151500. 199500.	462
21.	150500. -	21.12.C 151500. -	212	47.	146500. -	47.12.C 151500. -	475
22.	150500. -	22.12.C 151500. -	225	48.	146500. -	48.12.C 151500. -	487
23.	150500. -	23.12.C 151500. -	237	50.	146500. -	50.12.C 151500. -	500
25.	150500. 198500.	25.12.C 151500. 199500.	250	51.	146500. -	51.12.C 151500. -	512
26.	150500. -	26.12.C 151500. -	262	52.	146500. -	52.12.C 151500. -	525
27.	150500. 198500.	27.12.C 151500. 199500.	275	53.	146500. -	53.12.C 151500. -	537
28.	150500. -	28.12.C 151500. -	287	55.	146500. -	55.12.C 151500. -	550
30.	150500. 198500.	30.12.C 151500. 199500.	300	60.	146500. -	60.12.C 151500. -	600



Tento typ instalace se nastavuje automaticky při výběru KMA koncovky. Pro **předem sestavenou** koncovku na řetězu přidejte, prosím, index **A**.

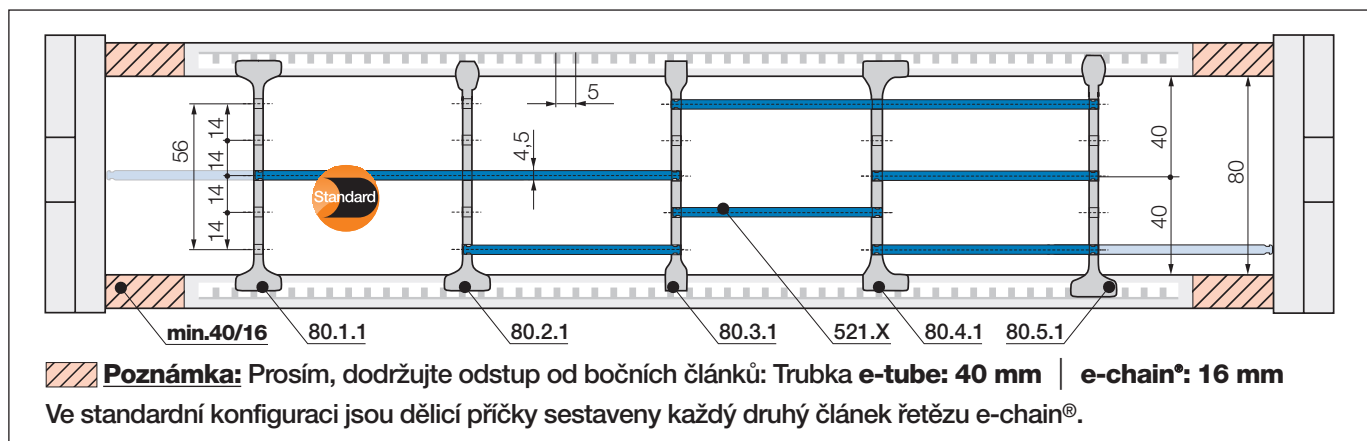
150500.30.12.C A Díl č. struktura

- A... musí být uvedeno na předem sestavené konfiguraci
- Možnost C-profilu
- Úplná sada
- Index šířky
- Série



Vnitřní dělení | Nová generace

Původní vnitřní dělení s volitelnými prvky ► www.igus.cz/15050



Standardní dělicí příčka, široká základna
nemontované **80.1**
montované **80.1.1**

Standard - pro všechny aplikace

Dělicí příčka se širokou základnou pro maximální pevnost a stabilitu řetězů e-chain® a trubek e-tube.

Separator for QuickLock crossbar
nemontované **80.2**
montované **80.2.1**

Pro ještě rychlejší instalaci

Dělicí příčka pro spojovací příčky igus® QuickLock 450.X.Q. Pevně uložen na straně se širokou základnou. Úzká hlava na opačné straně pro snadnou montáž kabelů (snížená stabilita). Také pro trubky e-tube.

Dělicí příčka, úzká základna
nemontované **80.3**
montované **80.3.1**

Pro velký počet tenkých kabelů

Dělicí příčka se zúženou základnou pro velký počet tenkých kabelů vedle sebe. Šetří místo v řetězech e-chain® a trubkách e-tube. Rovněž dostupné pro spojovací příčky QuickLock.

Dělicí příčka, asymetrická
nemontované **80.4**
montované **80.4.1**

Pro boční aplikace

Asymetrická dělicí příčka pro definování vzdálenosti. Bez nutnosti přidavných distančních podložek. Pro řetězy e-chain® a trubky e-tube.

Pojistná dělicí příčka pro spojovací příčky
nemontované **80.5**
montované **80.5.1**

Bezpečné zajištění po 5 mm

Pojistná dělicí příčka pro nové spojovací příčky s vyznačenou stupnicí. Pro přesné umístění v řetězech e-chain® a trubkách e-tube. Doporučené pro boční aplikace.

Celošířková mezipodlážka, uzamykatelná
nemontované **520.X**
montované **521.X**

Horizontální dělení

Mezipodlážku je možné bezpečně uzamknout do dělicích příček na obou koncích. Dělicí příčky lze libovolně posouvat po celé šířce mezipodlážky. Lze uspořádat do 5 různých výšek.

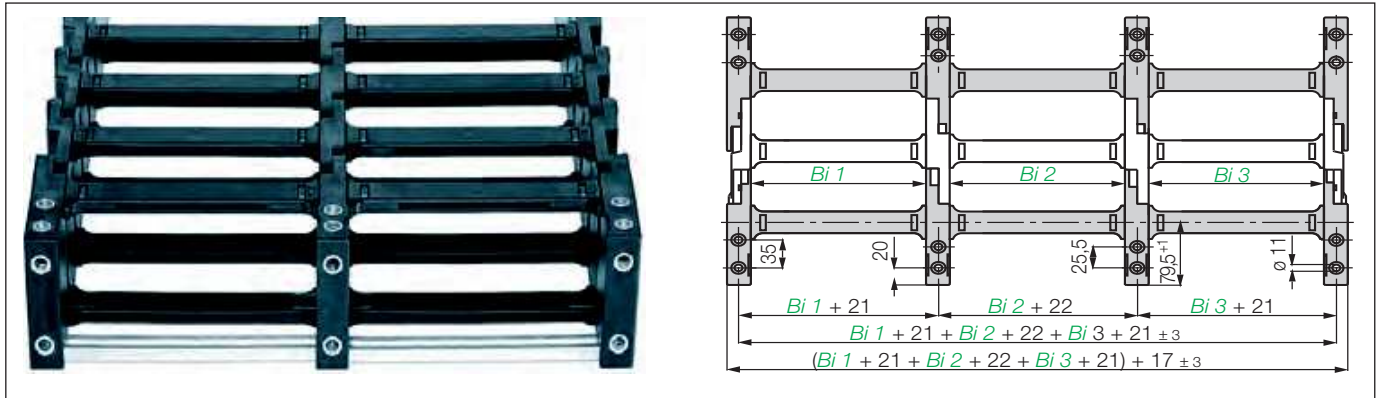
Uzamykatelné mezipodlážky



Šířka X [mm]	nemontované	montované	Šířka X [mm]	nemontované	montované	Šířka X [mm]	nemontované	montované
050	520.050	521.050	125	520.125	521.125	225	520.225	521.225
065	520.065	521.065	150	520.150	521.150	250	520.250	521.250
075	520.075	521.075	175	520.175	521.175	300	520.300	521.300
100	520.100	521.100	200	520.200	521.200	450	520.450	521.450

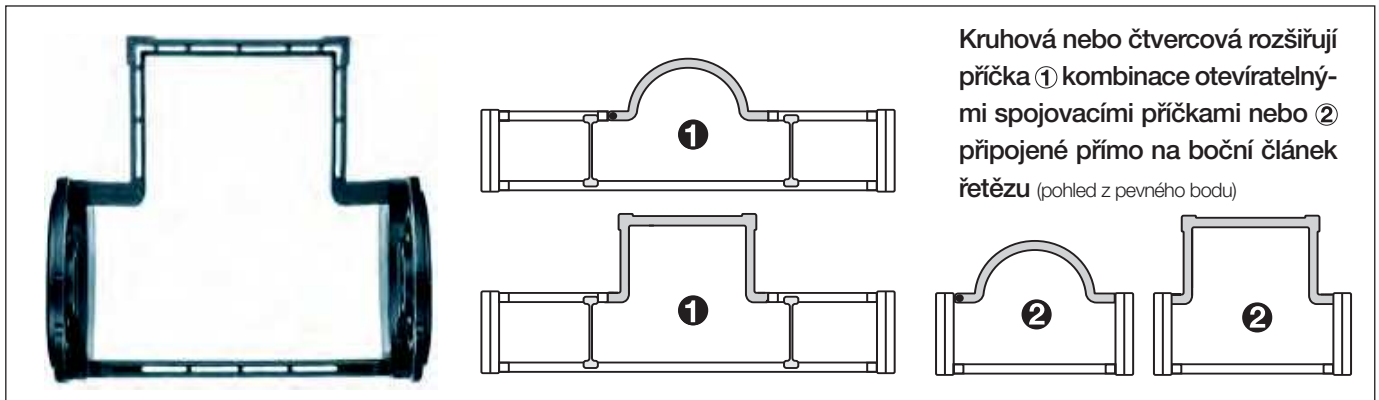
E4/light | 15050·15150·R19850 | Další příslušenství

Rozšiřující články | Rozšiřující přčky



Rozšiřující články | Pro extrémně široké řetězy e-chain® až 3,0 m

- Konstrukce rozšířených článků umožňuje téměř neomezené rozšíření. Pro dosažení vysokých plnicích hmotností vyžadujících extrémně široké řetězy e-chain® (až 3000 mm)
- Samonosná délka FL_G max. může být zvýšena přidáním rozšířených článků



Rozšiřující přčky | Bezpečné vedení pro velké hadice

- Vhodné pro hadice s maximálním vnějším průměrem až 270 mm
- Kluzný pohyb s rozšiřujícími přčkami sestavenými podél vnějšího poloměru a speciálního vodícího žlabu
- Rozšiřující přčka ① pro otevíratelné spojovací přčky nebo ② připojené přímo na boční článek řetězu

Díl č. samostatná část	Max Ø [mm] hadice	Provedení	② Instalace na bočním článku	① Kombinace s otevíratelnými spojovacími přčkami
450.15.RHD115	115	○ kruhové	Ne	Ano
450.17.RD115	115	○ kruhové	Ano	Ne
450.25.D150	150	□ čtvercové	Ano	Ne
450.30.D200	200	□ čtvercové	Ano	Ne
450.35.D250	220	□ čtvercové	Ano	Ne
450.40.D300	270	□ čtvercové	Ano	Ne
450.20.HD150	150	□ čtvercové	Ne	Ano
450.25.HD200	200	□ čtvercové	Ne	Ano
450.30.HD250	220	□ čtvercové	Ne	Ano

E4 snapclip - nacvakávací páska pro kabely

● Pro boční aplikace ● Slouží jako nacvakávací, boční vedení pro hadice a kabely řetězů e-chain® ● Smyčky lze kdykoli upravit podle potřeby ● Kompatibilní s mnoha řetězy E4 e-chain® ● Jedna spona a jeden zajišťovací pásek jsou zapotřebí pro každý článek řetězu e-chain®.

Úplná řada s možností objednávky ► www.igus.cz/15050



Nástroj pro rychlé otevírání řetězů igus® snižuje dobu montáže

Nástroj pro rychlé otevírání řetězů. Pohodlné otvírání a zavírání řetězů série E4 e-chain®

● Speciálně pro řetězy e-chain® s velkým počtem spojovacích příček ● Speciálně v oblastech s obtížným přístupem se díky zjednodušené montáži dosahují velké úspory času. Zavolejte nám nebo ► www.igus.cz/E4savetime

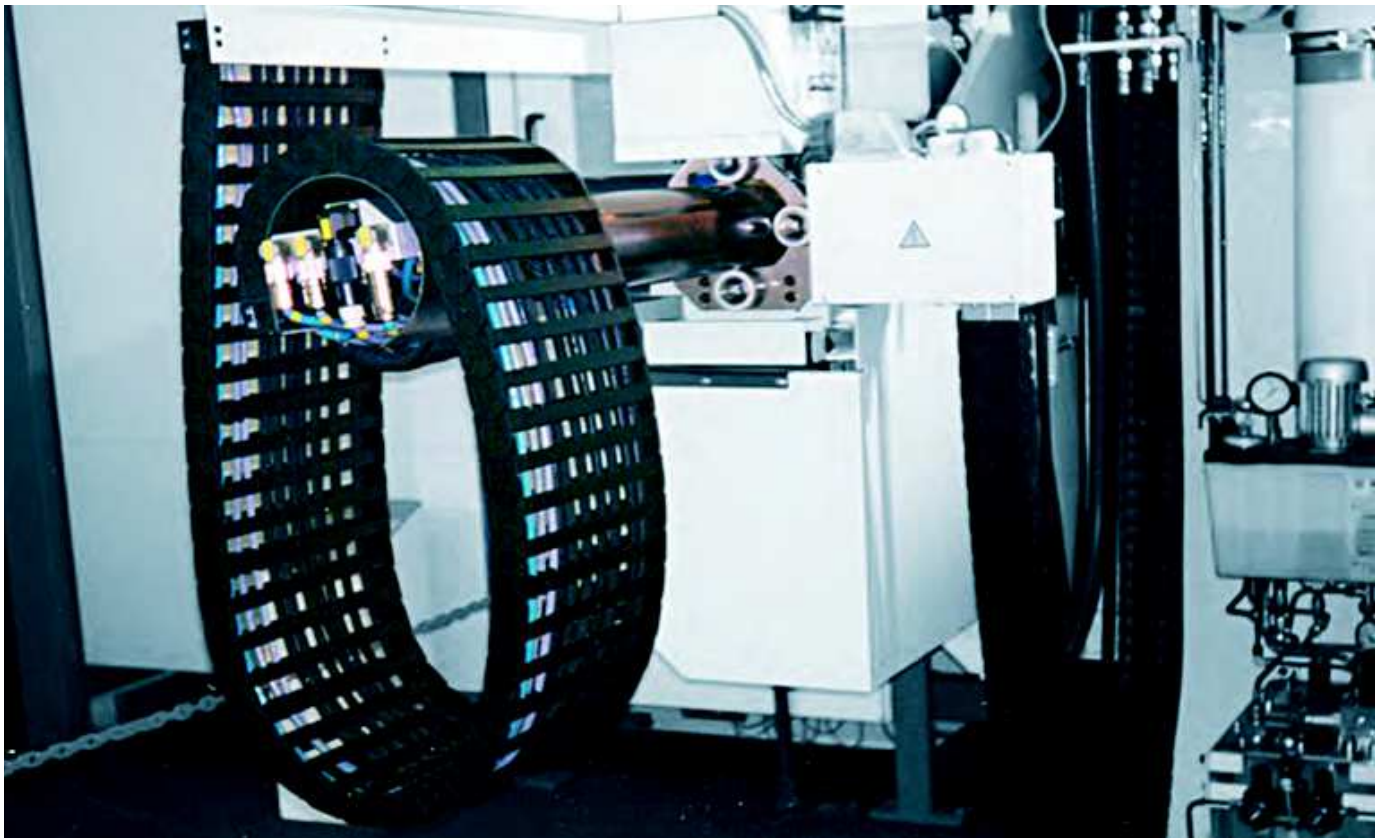


Volitelně: Podpurné desky včetně příslušenství.

Pro podporu spodní větve.

Jednoduché jednodílné podpurné desky podle vašich požadavků a specifikací.

Úplná řada s možnostmi objednávky ► od strany 698



Rotační pohyby (rovněž s reverzním poloměrem ohybu „RBR“)