

DOPORUČENÉ TECHNICKÉ PODMÍNKY

TEPLOTNÍ ROZSAH -40 °C DO +100 °C
--

TOLERANCE PRO ZÁSTAVBOVÉ PROSTORY	
$\varnothing d_1$	f 9
$\varnothing D_1$	H 8
L_1	+0,5 -0,0

DRSNOSTI POVRCHU			
		$R_a \mu\text{m}$	$R_t \mu\text{m}$
KLUZNÉ PLOCHY	$\varnothing d_1$	0,1 -0,4	4 max
STATICKE PLOCHY	$\varnothing D_1$	1,6 max	10 max
ČELNÍ PLOCHY	L_1	3,2 max	16 max

ZÁSTAVBOVÁ ZKOSENÍ A POLOMĚRY [mm]			
PROFIL	$\varnothing d_1$	do $\varnothing d_1 = 19$	nad $\varnothing d_1 = 19$
MIN. ZKOSENÍ	C	0,5	1,0
MAX. POLOMĚŘ	r_1	0,4	

POPIS

Stírací kroužek typu A 860 se vyrábí z polyuretanu a je opláštěn kovovým kroužkem. Kovový kroužek s protikorozní ochranou dodává stíracímu kroužku tuhost a dovoluje montáž do úložných prostorů s líčováním H 8.

Tento stírací kroužek je vhodný pro nejtěžší aplikace a vyznačuje se dlouhou životností. V této řadě existuje několik rozměrů dle normy ISO 6195 B.

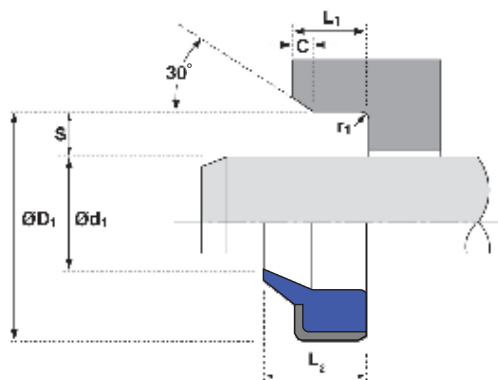
ROZSAH POUŽITÍ

TRVALÁ TEPLOTA	-30 °C do + 100 °C
KLUZNÁ RYCHLOST	do 1,0 m/s

MÉDIA

Stírací kroužky A 860 jsou určeny především pro hydraulické kapaliny na bázi minerálních olejů. Ve vodních olejových emulzích (HFA, HFB) jsou mezní hranice použití od -20 °C do +40 °C.

Tento katalog podléhá změnové službě 04/18



MONTÁŽ

Pro montáž se předpokládá jedna kazeta do jedné drážky. Montáž je velmi jednoduchá a cenově výhodná a při hospodárných sériích se dá lehce mechanizovat. Jako pomůcky je nutno použít pouzdra, aby se nepoškodil stírací břit.

PŘÍKLAD OBJEDNÁVKY

A 860 - 20 x 30 x 5/8

Ød ₁	ØD ₁	L ₁	L ₂	Číslo formy	Poznámka
15	25	5,0	7,0	6950000	
16	22	3,0	4,0	6950010	
18	28	5,0	7,0	6950020	
20	30	5,0	8,0	6950030	
22	32	5,0	8,0	6950570	
25	35	5,0	8,0	6950040	
25	35	7,0	10,0	6668050	
25	37	6,0	9,0	6950050	
28	38	5,0	8,0	6950060	
30	40	5,0	8,0	6950070	
30	40	7,0	10,0	6950600	
30	42	6,0	9,0	6950080	
32	42	5,0	8,0	6950090	
32	42	7,0	10,0	6668068	
35	45	7,0	10,0	6950100	
35	47	7,0	10,0	6950110	
36	45	7,0	10,0	6668339	
38	48	7,0	10,0	6950470	
40	50	5,0	8,0	6950490	
40	50	7,0	10,0	6950120	ISO
40	52	7,0	10,0	6950130	
45	55	7,0	10,0	6950140	ISO
45	57	7,0	10,0	6950150	
50	60	7,0	10,0	6950160	ISO
50	62	7,0	10,0	6950170	
55	65	7,0	10,0	6950180	
55	69	8,0	11,0	6950190	
55	70	7,0	10,0	6667689	
60	70	7,0	10,0	6950200	
60	74	8,0	11,0	6950210	
63	73	7,0	10,0	6667690	ISO
65	75	7,0	10,0	6950220	
65	79	8,0	11,0	6950230	
70	80	7,0	10,0	6950240	ISO
70	84	8,0	11,0	6950250	
75	85	7,0	10,0	6950260	
75	89	8,0	11,0	6950270	
80	90	7,0	10,0	6950280	ISO
80	94	8,0	11,0	6950290	
85	95	7,0	10,0	6950300	
85	99	8,0	11,0	6950310	
90	100	7,0	10,0	6950320	ISO
90	104	8,0	11,0	6950330	
95	109	8,0	11,0	6950340	
100	110	7,0	10,0	6950350	
100	114	8,0	11,0	6950360	
105	115	7,0	10,0	6950770	
105	121	9,0	12,0	6950370	
110	120	7,0	10,0	6950380	
110	126	9,0	12,0	6950390	
115	131	9,0	12,0	6950400	
120	130	7,0	10,0	6950410	
120	136	9,0	12,0	6950420	
130	146	9,0	12,0	6950430	
140	155	9,0	12,0	6667329	
140	160	10,0	14,0	6950440	
150	170	10,0	14,0	6950450	
160	180	10,0	14,0	6950460	
180	195	10,0	14,0	6667995	

Sortiment forem se neustále rozšiřuje. Pokud zde nenajdete Vaše rozměry, zašlete, prosím, dotaz.