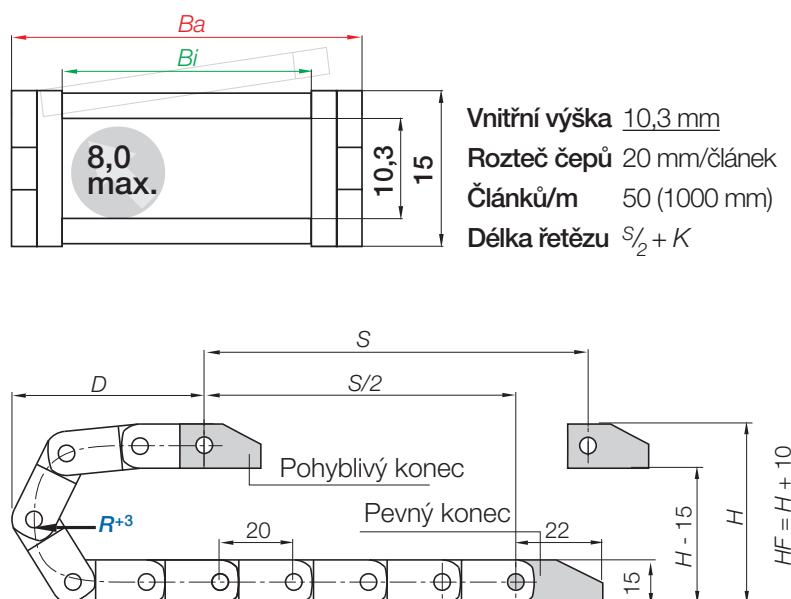
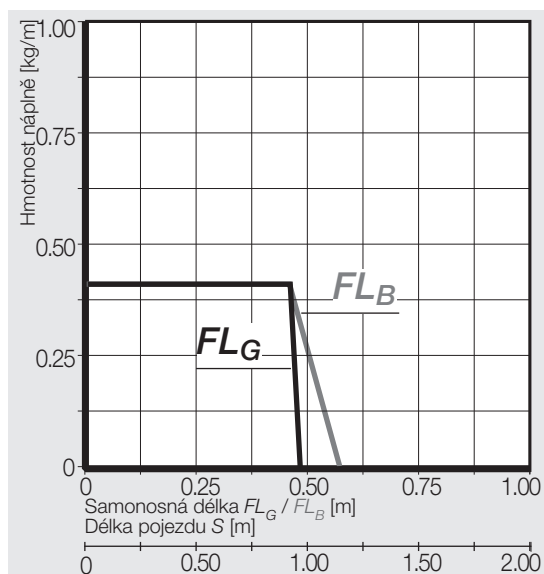


Série B07 | Dvoudílná konstrukce článku, otevíratelná podél vnějšího poloměru

Otevíratelný podél vnějšího poloměru	<i>Bi</i> [mm]	<i>Ba</i> [mm]	<i>R</i> Poloměr ohybu [mm]	Hmotnost [kg/m]
B07. 16 .R.0	16	22,5	018 028 038	≈ 0,16
B07. 20 .R.0	20	27	018 028 038	≈ 0,17
B07. 30 .R.0	30	37	018 028 038	≈ 0,20
B07. 40 .R.0	40	47	018 028 038	≈ 0,23

Objednací č. součásti s požadovaným poloměrem (*R*). Příklad: **B07.40.038.0**

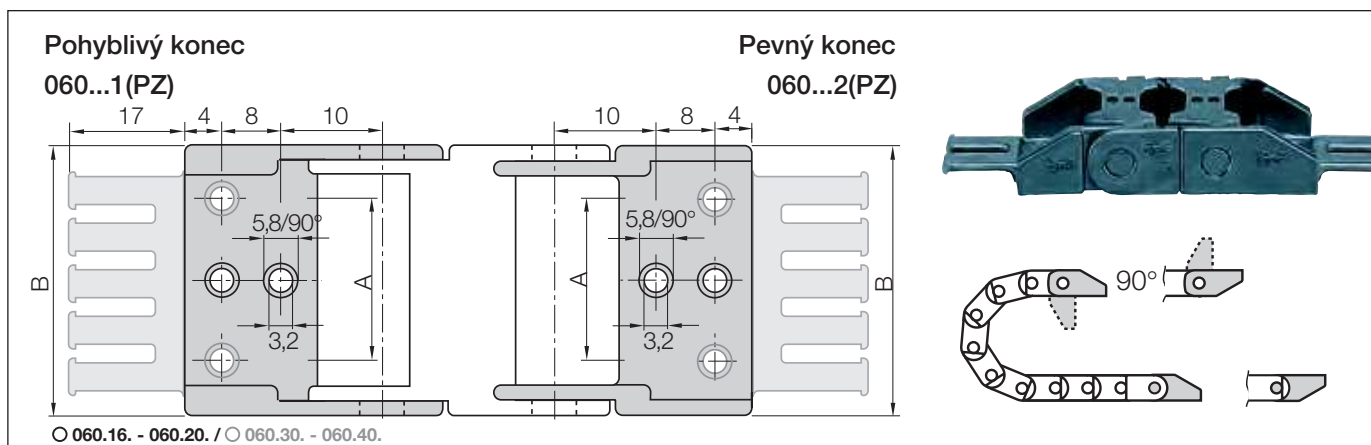
Rozměry




<i>R</i>	018	028	038
<i>H</i>	51	71	91
<i>D</i>	56	66	76
<i>K</i>	100	130	160

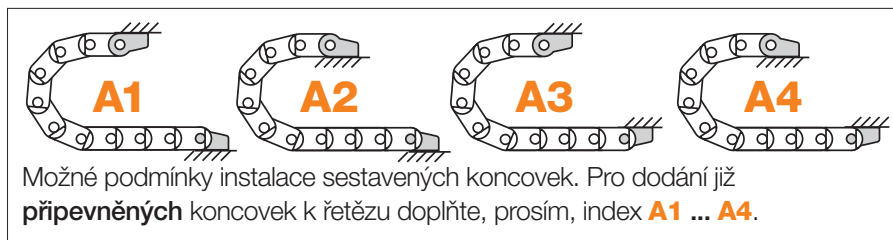
Požadovaná rezerva: $H_F = H + 10$ mm (s hmotností náplně 0,2 kg/m)

Koncovky, polymerové jednodílné | pevné | Další vlastnosti ► www.igus.cz/B07



Index šířky	 Díl č. úplná sada s upínacím hřebenem	Díl č. úplná sada bez upínacího hřebenu	Rozměr A [mm]	Rozměr B [mm]	Počet zubů
.16. ►	060.16. 12PZ	060.16. 12	–	22,5	2
.20. ►	060.20. 12PZ	060.20. 12	–	27,0	2
.30. ►	060.30. 12PZ	060.30. 12	22	37,0	3
.40. ►	060.40. 12PZ	060.40. 12	32	47,0	4

- Vzor vrtání pro index šířky: **060.16. - 060.20.** mají pouze středové otvory /
- **060.30. - 060.40.** mají pouze vnější otvory (viz. obrázek výše)



Díl č. struktura

060.40. 12 PZ A1 A... musí být uvedeno na předem sestavené konfiguraci

K dispozici s upínacími hřebeny pro odlehčení tahu

Úplná sada
Koncovka pro vybraný index šířky