

nvent

RAYCHEM

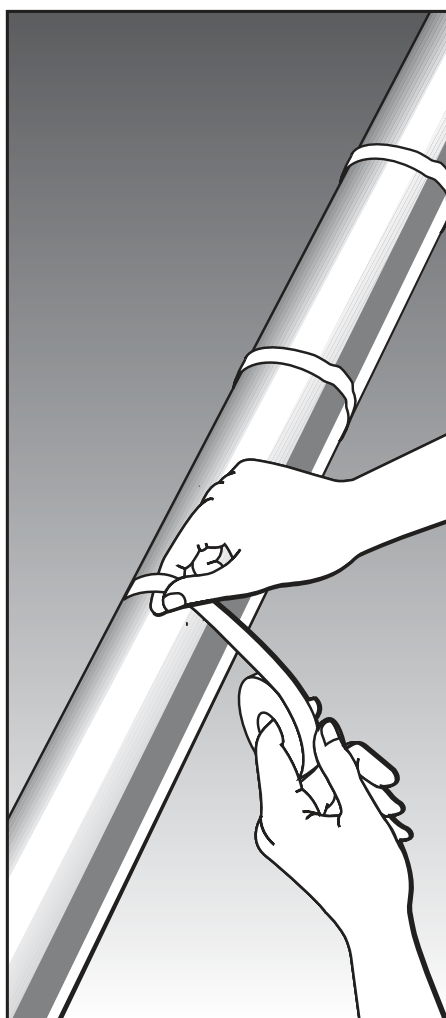


HENNLICH

MERES

Návod na montáž a údržbu

Samoregulační topné
kabely a topné kabely
s limitovaným výkonem



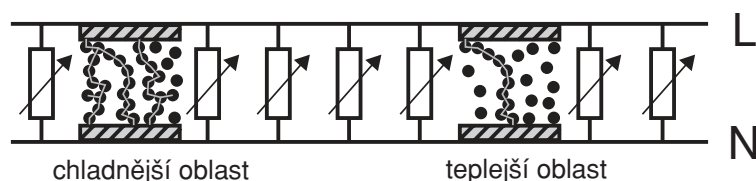
1	Obecné informace	str. 1
2	Výběr topného kabelu	str. 4
3	Montáž topného kabelu	str. 4
4	Montáž komponentů	str. 13
5	Termostaty	str. 18
6	Tepelná izolace a označení	str. 19
7	Elektrické napájení a jištění	str. 21
8	Testování topného kabelu	str. 21
9	Provoz, údržba a opravy potrubí	str. 23
10	Poškození topného kabelu	str. 24
11	Odstraňování závad	str. 24

1. Obecné informace

Použití návodu

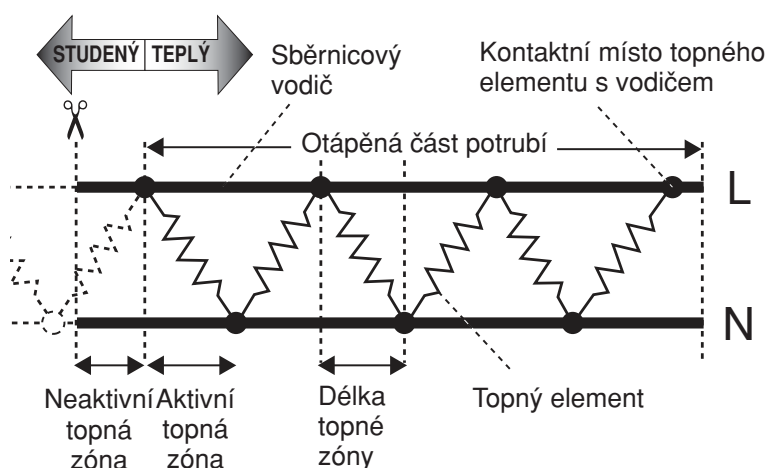
Tento návod je určen pouze pro montáž a údržbu samoregulačních topných kabelů nVent RAYCHEM a topných kabelů RAYCHEM s limitovaným výkonem na tepelně izolovaném potrubí a zásobnících. Informace o dalších aplikacích získáte od místního zástupce firmy nVent.

Samoregulační topné kabely BTV, QTVR, KTV a XTV



- Výkon se mění v závislosti na teplotě. S rostoucí teplotou potrubí klesá výkon topného kabelu.
- Při vysokých teplotách se polymer rozpíná, zmenšuje se počet vodivých cest, a proto klesá procházející proud.
- Při nízkých teplotách vzniká mnoho vodivých cest, které umožňují volný průtok elektrického proudu mezi vodiči.

Topné kabely VPL s limitovaným výkonem



Důležité

Záruka na správnou funkci výrobku je platná pouze při dodržení instrukcí tohoto návodu a dokumentace dodané s výrobkem. Montáž musí být provedena v souladu s místními předpisy pro elektrické topné systémy.

Schválené podmínky bezpečného použití v prostředí s nebezpečím v buchu

ATEX

	Číslo certifikátu	Označení
BTV	Baseefa06ATEX0183X	<Ex> II 2 GD Ex e IIC T6 Gb
	PTB 09 ATEX 1115X	<Ex> II 2 GD Ex tD A21 IP66 T80°C
QTVR	Baseefa06ATEX0185X	<Ex> II 2 GD Ex e IIC T4 Gb
	PTB 09 ATEX 1116X	<Ex> II 2 GD Ex tD A21 IP66 T130°C
XTV	Baseefa06ATEX0184X	<Ex> II 2 GD Ex e IIC T* Gb
	PTB 09 ATEX 1118 X	<Ex> II 2 GD Ex tD A21 IP66 T**°C
KTV	Baseefa06ATEX0186X	<Ex> II 2 GD Ex e IIC 226°C (T2) Gb
	PTB 09 ATEX 1117 X	<Ex> II 2 GD Ex tD A21 IP66 T226°C
VPL	Baseefa06ATEX0188X	<Ex> II 2GD Ex e II T* Ex tD A21 IP66 T**°C

*viz schválené podmínky bezpečného použití v prostředí s nebezpečím výbuchu

IECEX

	Číslo certifikátu	Označení
BTV	IECEX BAS 06.0043X	Ex e IIC T6 Gb
	IECEX PTB 09.0056X	Ex tD A21 IP66 T80°C
QTVR	IECEX BAS 06.0045X	Ex e IIC T4 Gb
	IECEX PTB 09.0057X	Ex tD A21 IP66 T130°C
XTV	IECEX BAS 06.0044X	Ex e IIC T* Gb
	IECEX PTB 09.0059X	Ex tD A21 IP66 T**°C
KTV	IECEX BAS06.0046X	Ex e IIC 226°C (T2) Gb
	IECEX PTB 09.0058X	Ex tD A21 IP66 T226°C
VPL	IECEX BAS 06.0048X	Ex e II T* Gb Ex tD A21 IP66

**viz schválené podmínky bezpečného použití v prostředí s nebezpečím výbuchu

Jmenovité napětí

BASEEFA	BTV1, QTVR1, KTV1, XTV1, VPL1: 110V, 120V BTV2, QTVR2, KTV2, XTV2, VPL2: 230V, 277V, VPL4: 400V, 480V
PTB	BTV2, QTVR2, KTV2, XTV2: 230V, 277V

	BTV	QTVR	XTV	KTV	VPL
Minimální poloměr ohybu při 20°C při -60°C	15 mm 50 mm	15 mm 50 mm	15 mm 50 mm	25 mm 50 mm	20 mm 20 mm
Minimální montážní teplota	-60°C	-60°C	-60°C	-60°C	-60°C
Maximální udržovací teplota pod napětím)	65°C	110°C	121°C	150°C	viz následující tabulka
Maximální expoziční teplota (souhrnná expoziční doba pod napětím 1000 hodin)	85°C	110°C	250°C (*)	250°C (*)	-
Maximální expoziční teplota (trvale bez napětí)	-	-	-	-	260°C
Bezpodmínečná teplotní charakteristika dle EN6208	T6	T4	T3 (T2: 20XTV2, 15/20 XTV1)	T2	T*
Nastavení limitoru (dle návrhu)	-	-	-	-	T*

(*) Hodnota 250°C se týká všech produktů, na kterých je uvedeno "MAX INTERMITTENT EXPOSURE 250°C".

Maximální udržovací teplota (při zapnutí)

Topný kabel	110 V	230 V	254 V	277 V	400 V	480 V
5VPL1-CT	235°C	-	-	-	-	-
10VPL1-CT	215°C	-	-	-	-	-
15VPL1-CT	190°C	-	-	-	-	-
20VPL1-CT	150°C	-	-	-	-	-
5VPL2-CT	-	230°C	225°C	225°C	-	-
10VPL2-CT	-	210°C	200°C	195°C	-	-
15VPL2-CT	-	180°C	155°C	105°C	-	-
20VPL2-CT	-	150°C	-	-	-	-
5VPL4-CT	-	-	-	-	230°C	230°C
10VPL4-CT	-	-	-	-	205°C	205°C
15VPL4-CT	-	-	-	-	160°C	160°C
20VPL4-CT	-	-	-	-	150°C	150°C

⇒ Upozornění

poškození topného kabelu nebo jiných komponentů nebo nesprávná montáž, která umožní vnikání nečistot nebo kontaminaci, může, stejně jako u jiných elektrických zařízení pracujících se síťovým napětím, způsobit nesprávné vedení elektrického proudu a jiskření a způsobit požár. Nespojujte sběrníkové vodiče topného kabelu, protože byste tím způsobili vznik elektrického zkratu.

Každý nezapojený konec topného kabelu musí být utěsněn schváleným typem ukončovacího těsnění.

Pro zajištění ochrany před požárem nebo výbuchem v prostředí s nebezpečím výbuchu ověřte, že maximální povrchová teplota topného kabelu je nižší než teplota samovznícení plynů, které se mohou nacházet v oblasti otápění. Potřebné informace zjistíte v projektové dokumentaci.

2. Výběr topného kabelu

Zkontrolujte specifikace dané v projektu a ujistěte se, že pro otápěná potrubí a zásobníky je nainstalován správný typ topného kabelu. K výběru správného typu topného kabelu pro dané tepelné, chemické, elektrické a mechanické parametry prostředí použijte technickou literaturu firmy nVent a software TraceCalc Pro.

3. Montáž topného kabelu

3.1 Skladování topného kabelu

- Topný kabel skladujte na čistém a suchém místě.
- Teplotní rozsah: -40°C až
- Chraňte topný kabel před mechanickým poškozením.

3.2 Kontrola před montáží

Zkontrolujte materiál při převzetí k montáži: Překontrolujte návrh topného kabelu a přesvědčte se, že je na stavbě správný materiál porovnáním soupisky materiálu s katalogovými čísly dodaných topných kabelů a elektrických komponentů. Typ topného kabelu je vytištěn na jeho vnějším plášti.

- Expoziční teplota nesmí překročit teplotu uvedenou ve specifikaci výrobku, dodané firmou nVent. Překročení stanovené teploty ovlivní vlastnosti výrobku. Zkontrolujte, zda předpokládaná expoziční teplota nepřekročí stanovený limit.
- Ujistěte se, že jmenovité napětí výrobku odpovídá skutečnému napájecímu napětí.
- Nepřipojujte topný kabel k napájení, pokud je navinut na cívce.
- Prověřte, zda nedošlo během přepravy k poškození topného kabelu a komponentů. Doporučujeme provést test izolačního odporu pro každou cívku topného kabelu (viz kapitola 8).

Zkontrolujte potrubí, které má být otápěno:

- Ujistěte se, že byly provedeny všechny tlakové zkoušky a potrubí je opatřeno všemi ochrannými nátěry.
- Projděte si otápěný systém a stanovte způsob vedení topného kabelu po potrubí.
- Porovnejte skutečný stav potrubí s projektovou dokumentací. Nalezené rozdíly konzultujte s projektantem.

- Zkontrolujte, zda na potrubí nejsou otřepy, drsný povrch, ostré hrany, apod., které by mohly poškodit topný kabel. Odstraňte je nebo zakryjte pásem skelné tkaniny nebo hliníkovou fólií.

3.3 Manipulace s topným kabelem

Doporučení pro manipulaci s topným kabelem:

- Nátěry a obaly potrubí musí být před montáží topného kabelu suché na dotek.
- Při odvíjení topného kabelu se **vyvarujte**:
 - ⇨ styku s ostrými hranami,
 - ⇨ velké tažné síly,
 - ⇨ kroucení a přehýbání,
 - ⇨ šlapání a ježdění po topném kabelu.

Doporučení pro odvíjení topného kabelu:

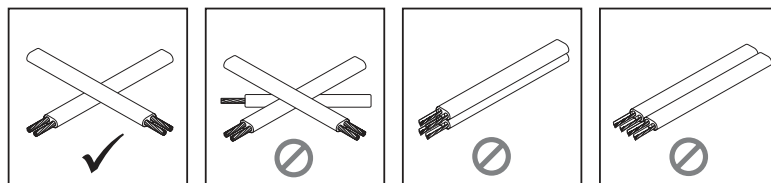
- Použijte držák cívky, který umožní její snadné otáčení.
- Udržujte topný kabel v napnutém stavu podél otápěného potrubí, aby nedocházelo k jeho kontaktu s podpěrami potrubí a dalším zařízením.
- Odviňte délku stanovenou projektem a označte ji (např. upevňovací páskou) na kabelu, dokud je ještě na cívce.
- Na přípojovací soupravy, spojky, T-odbočky a ukončovací těsnění použijte správné množství topného kabelu dle návodu na montáž daného komponentu.
- ⇨ **Ponechte dostatek topného kabelu pro otápění přírub, podpěr a pro spirálové navíjení topného kabelu dle projektové dokumentace nebo použijte projekční literaturu firmy nVent.**
- Před montáží komponentů chraňte všechny konce topného kabelu před nečistotami, kontaminací, mechanickým poškozením nebo jiným zásahem.

3.4 Rady pro připevnění topného kabelu

- Topný kabel může být na potrubí montován přímý, spirálovitě stočený nebo v několika vedeních vedle sebe v souladu s projektovou dokumentací, specifikací výrobku dle firmy nVent nebo programem TraceCalc Pro.
- ⇨ **Nepoužívejte** kovové upevňovací pásy, vinylovou izolační pásku ani instalatérskou pásku, protože by mohlo dojít k poškození topného kabelu.

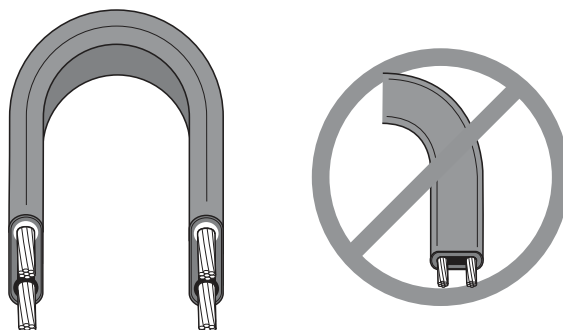
- ⇒ Samoregulační technologie dovoluje položení několika vrstev topného kabelu na sobě.
- Technologie topných kabelu s limitovaným výkonem umožňuje překřížení pouze dvou topných kabelů. Jsou-li kabely VPL nainstalovány navzájem souběžně, musí být mezi nimi minimální vzdálenost 15 mm.

Pouze pro topné kabely VPL:



- Topný kabel upevněte alespoň dvěma závity upevňovací pásky ze skelné tkaniny (viz obr.1) nebo plastovou upevňovací páskou s roztečí 300 mm a v místech, kde kabel nepřiléhá těsně k potrubí.
- Používejte pouze takové plastové upevňovací pásky, jejichž teplotní odolnost odpovídá expoziční teplotě daného systému.
- Musí být dodržen minimální povolený poloměr ohybu topného kabelu (viz str.2).

Ohýbejte kabel pouze v pozici nastojato.



- Topný kabel se v pozici naležato ohýbá jen velmi těžko. Při tomto způsobu ohýbání může dojít k jeho poškození.

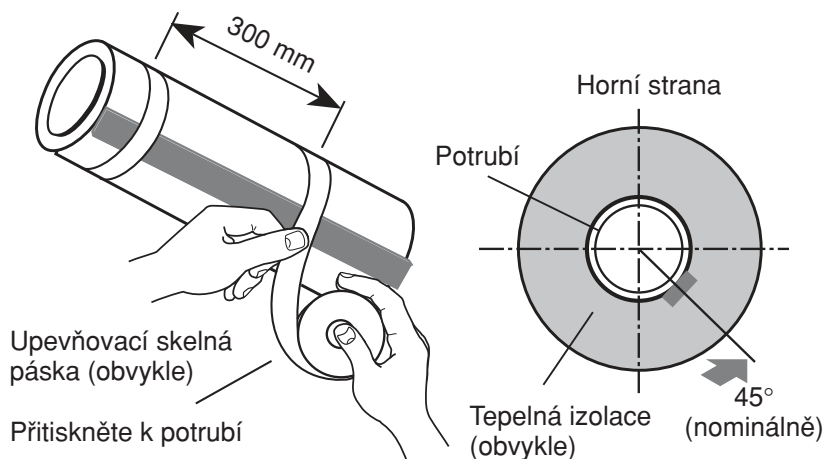
3.4.1 Přímé vedení

- Kabel se vede podél potrubí přímo, pokud není projektem stanoveno jeho ovíjení (viz 3.4.2).
- Na vodorovných úsecích potrubí ved'te topný kabel ve spodní čtvrtině potrubí, jak je znázorněno na obrázku 1, avšak mimo spodní osu potrubí.
- Pro zabránění přehřívání se ujistěte, že topný kabel s limitovaným výkonem je umístěn tak, aby aktivní topná zóna nezasahovala do vnitřní části komponentů obvodu. Přečtěte si návod na

montáž soupravy a rozvrhněte si umístění komponentů před konečným připevněním topného kabelu k potrubí. Přesvědčte se, že aktivní topné zóny jsou umístěny tam, kde je potřebné otápění, tj. na potrubí.

- Proveďte tepelnou izolaci a utěsnění proti vlhkosti dle projektu.

Obrázek 1

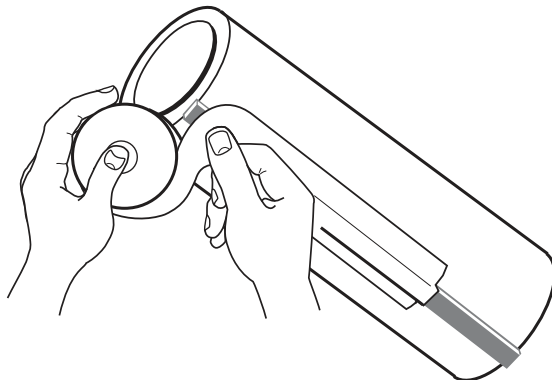


Upevňovací pásy nVent:

GT-66 páska ze skelné tkaniny pro připevnění topného kabelu na potrubí Pro běžné použití. Není určena pro nerezové povrchy nebo pro instalační teploty $<4\text{ }^{\circ}\text{C}$.

GS-54 páska ze skelné tkaniny pro připevnění topného kabelu na potrubí Doporučena pro použití na potrubí z nerez oceli a povrchy Cu-Ni nebo pro instalační teploty $<4\text{ }^{\circ}\text{C}$.

Obrázek 2



ATE-180 Hliníková páska. Použijte pouze v případech zadaných projektem zlepšuje převod tepla a zvyšuje výkon topného kabelu. Topný kabel připevněte k potrubí dle obrázku 2.

3.4.2 Spirálové ovíjení

- Volitelné způsoby ovíjení topného kabelu jsou znázorněny na obrázku 2a a 2b.
- Kabel ovíjejte na potrubí pouze v případech stanovených projektem.
- Pro zabránění přehřívání se ujistěte, že topný kabel s limitovaným výkonem je umístěn tak, aby aktivní topná zóna nezasahovala do vnitřní části komponentů obvodu. Přečtěte si návod na montáž soupravy a rozvrhněte si umístění komponentů před konečným připevněním topného kabelu k potrubí.

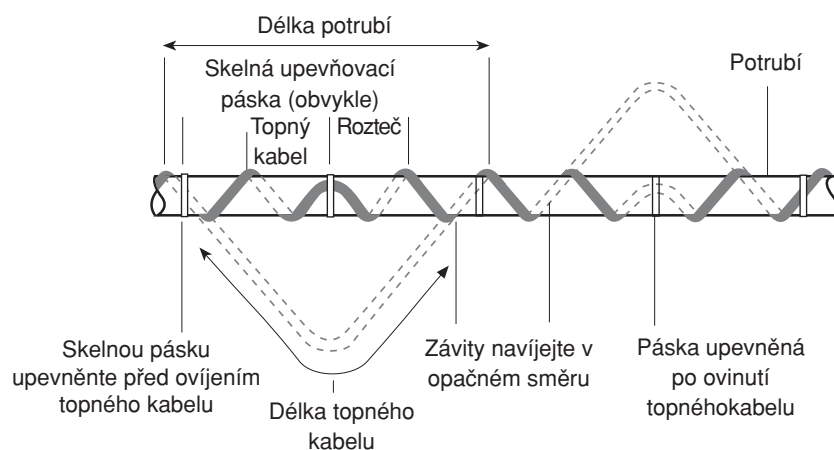
Přesvědčte se, že aktivní topné zóny jsou umístěny tam, kde je potřebné otápění, tj. na potrubí.

Tabulka roztečí (mm)

DN (mm)	DN (palce)	Poměr ovíjení – metry kabelu na metry potrubí				
		1.1	1.2	1.3	1.4	1.5
25	1	250	170	140	110	100
32	1 ^{1/4}	310	210	170	140	130
40	1 ^{1/2}	350	240	190	160	140
50	2	430	300	240	200	180
65	2 ^{1/2}	520	360	290	240	210
80	3	630	430	350	290	260
90	3 ^{1/2}	720	490	390	330	290
100	4	800	560	440	370	330
125	5	990	680	550	460	400
150	6	1180	810	650	550	480
200	8	1520	1050	840	710	620

Příklad: Pro potrubí DN80 (3") s poměrem ovíjení 1,3 metru topného kabelu na jeden metr potrubí je rozteč dvou závitů topného kabelu 350 mm.

Obrázek 2a



Délka topného kabelu = délka potrubí x poměr ovíjení
Poměr ovíjení určuje projektová specifikace.

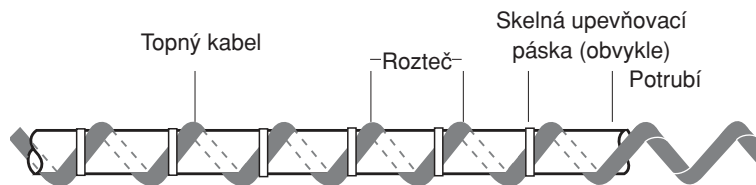
Krok 1 Vytvořte základní smyčku dle obrázku.

Krok 2 Upevněte smyčku a oviňte ji kolem potrubí.

Krok 3 Rovnoměrně rozložte a připevněte topný kabel k potrubí.

Proveďte tepelnou izolaci a utěsněte ji proti vlhkosti dle projektu.

Obrázek 2b



Rozteč závitů je určena projektem.

Označte na potrubí rozteč závitů nebo použijte jednoduché měřítko.

Postupně připevňujte topný kabel k potrubí. Proveďte tepelnou izolaci a utěsněte ji proti vlhkosti dle projektu.

3.5 Ukončování topného kabelu

- Po připevnění topného kabelu k potrubí, které má být otápěno, odstříhnete konec topného kabelu. Před odstřížením zkontrolujte délku potřebnou pro zapojení, dle bodů 3.3 a 3.6.
- Měrný výkon topných kabelů RAYCHEM (W/m) není závislý na délce topného kabelu.

3.6 Podrobný popis montáže

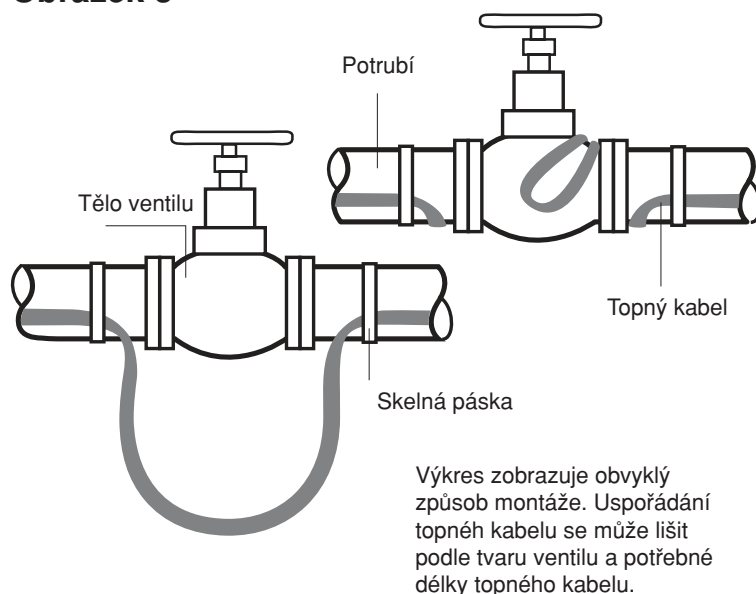
- Dále je uveden podrobný popis montáže topného kabelu na jednotlivé části potrubního systému.

Obecné zásady:

- Dodržujte uvedené postupy montáže pro umožnění snadné údržby.
- Požadavky na otápění potrubích součástí a podpěr zjistíte v projektové dokumentaci, technické literatuře nVent a programem TraceCalc.
- Dodržujte doporučení pro ukončování a odpláštění topných kabelů, která jsou uvedena v dokumentaci dodané s výrobkem.

3.6.1 Ventily

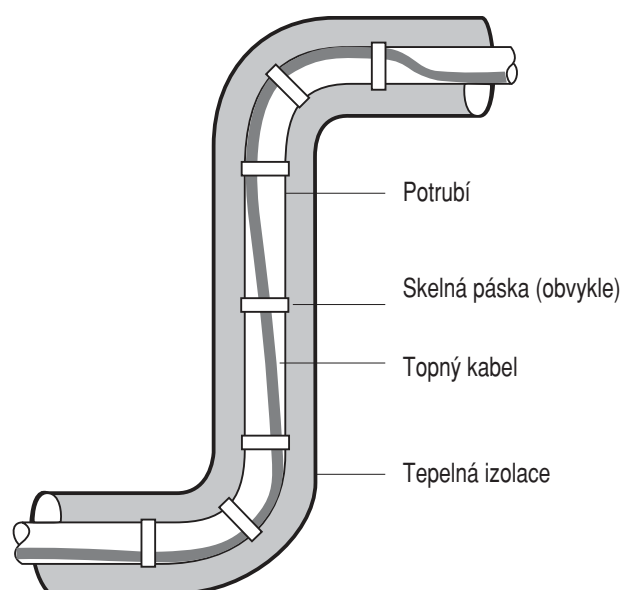
Obrázek 3



- Příkladnou délku topného kabelu zjistíte v projektové dokumentaci.
- Kabel upevněte samolepicí páskou ze skelné tkaniny.
- Proveďte tepelnou izolaci a utěsněte ji proti vlhkosti dle projektu (včetně osy ventilu).

3.6.2 Oblouky

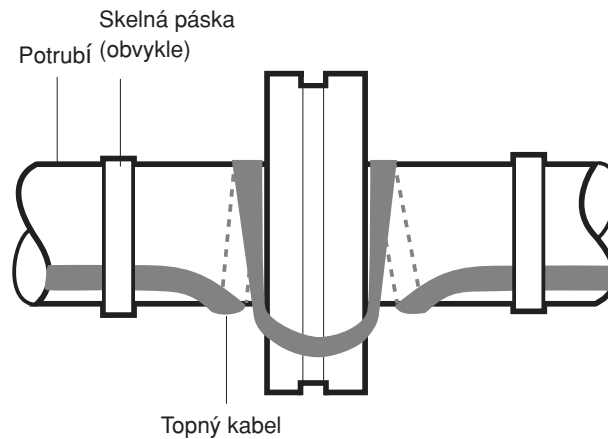
Obrázek 4



- Topný kabel upevněte na vnější (delší) stranu oblouku.
- Upevněte jej samolepicí páskou ze skelné tkaniny.
- Proved'te tepelnou izolaci a utěsněte ji proti vlhkosti dle projektu.

3.6.3 Příruby

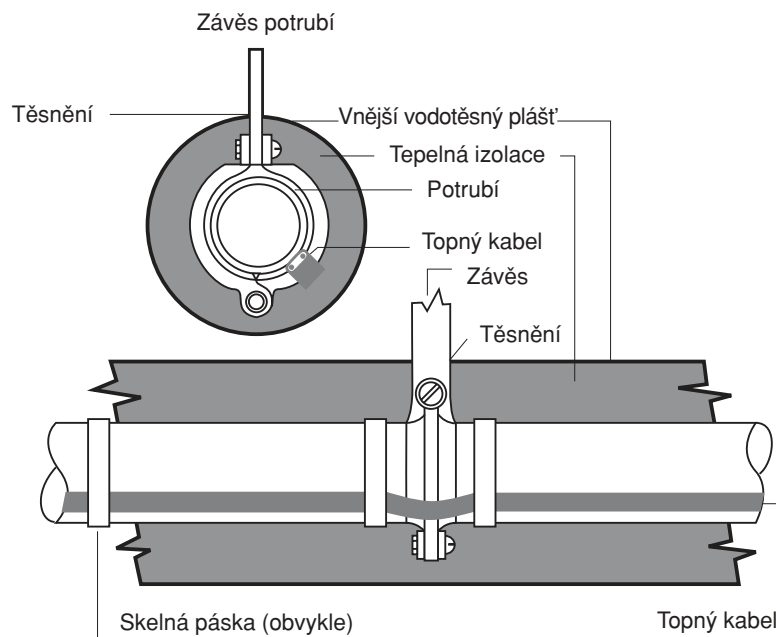
Obrázek 5



- Přídavná délka topného kabelu je dvoj- nebo trojnásobkem průměru potrubí.
- Upevněte topný kabel samolepicí páskou ze skelné tkaniny.
- Proved'te tepelnou izolaci a utěsněte ji proti vlhkosti dle projektu.

3.6.4 Závěsy potrubí

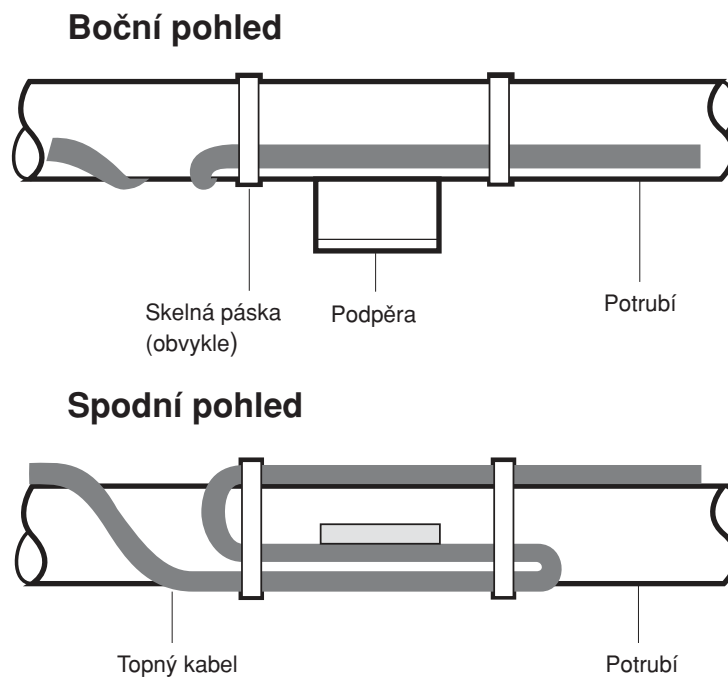
Obrázek 6



- ⇒ **Nesvírejte** topný kabel pod závěs. Topný kabel musí být položen přes závěs.
- Na závěs potrubí není potřebné přidávat topný kabel, není-li to určeno projektem, v opačném případě vytvořte smyčku o délce dané projektem.
- Upevněte topný kabel samolepicí páskou ze skelné tkaniny.
- Proveďte tepelnou izolaci a utěsněte ji proti vlhkosti dle projektu.

3.6.5 Podpěry potrubí

Obrázek 7



- Přídavnou délku topného kabelu zjistíte v projektové dokumentaci.
- Kabel upevněte samolepicí páskou ze skelné tkaniny.
- Proveďte tepelnou izolaci a utěsněte ji proti vlhkosti dle projektu.

4 Montáž komponentů

Obecné poznámky:

Potřebné komponenty vyberte podle technické literatury nVent nebo softwaru TraceCalc.

Soupravy komponentů RAYCHEM (včetně připojovacích souprav, spojek a ukončovacích těsnění) musí být používány v souladu s normami a certifikáty.

Návod na montáž dodaný s výrobkem je nutné přesně dodržovat, včetně přípravy vodičů topného kabelu na připojení. Před sestavením ověřte dle návodu, že dodaný komponent je vhodný pro váš topný kabel a prostředí.

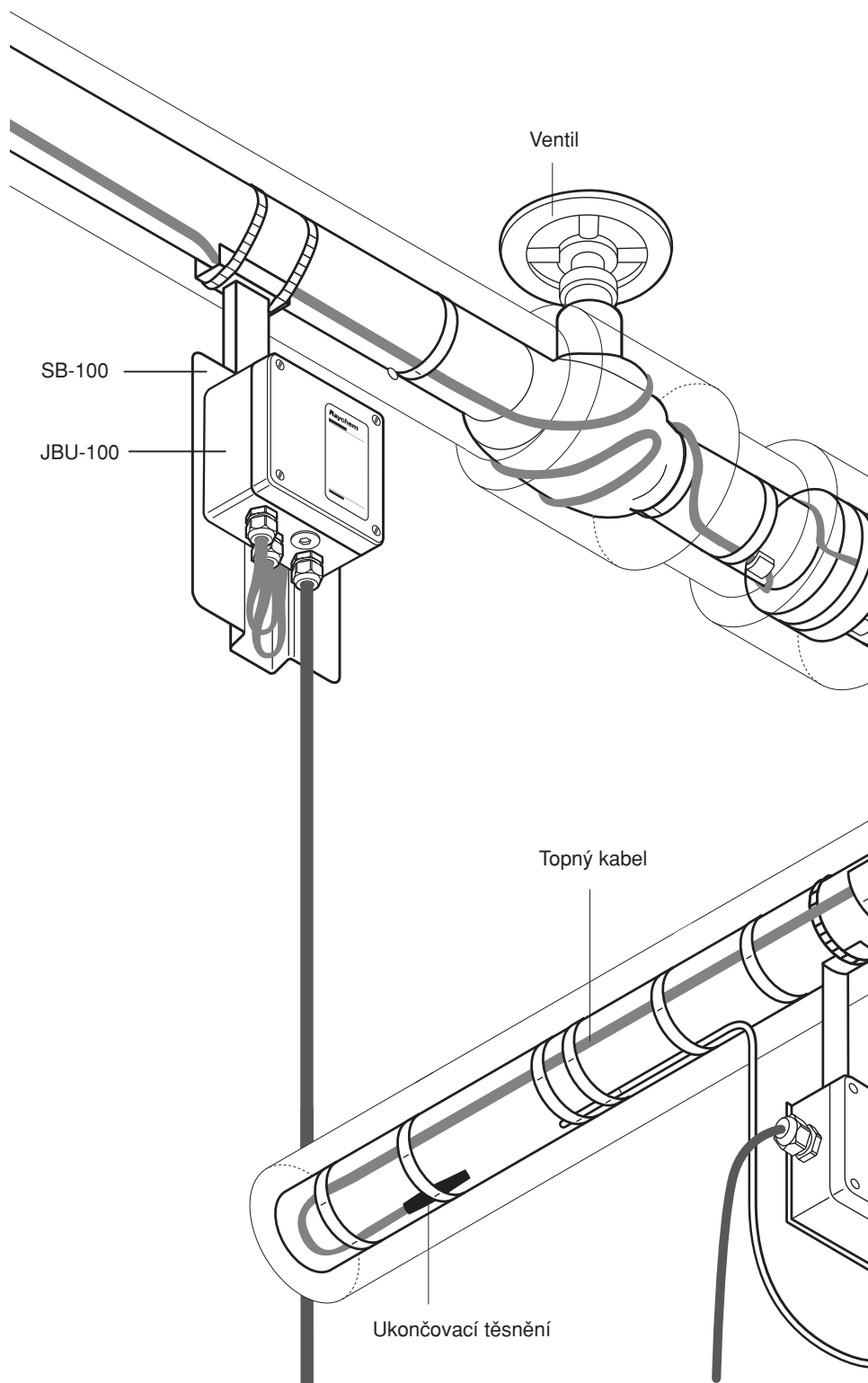
- ⇒ Samoregulační topné kabely RAYCHEM a topné kabely s limitovaným výkonem tvoří paralelní topné obvody. Nespojujte vodiče topných kabelů navzájem, neboť byste tím způsobili zkrat obvodu.

4.1 Potřebné komponenty

- Při montáži všech komponentů postupujte dle příslušných návodů na montáž.
- Pro každý topný kabel je nutné použít: připojovací soupravu a soupravu pro vstup do izolace, ukončovací těsnění.
- Dále podle potřeby je možno použít: spojky, spojky pro T-odbočení, svorkovnicovou skříň, tři připojovací soupravy a tři soupravy pro vstup do izolace, příslušenství (stahovací spony, upevňovací pásku, nosné držáky, výstražné štítky atd.).

4.2 Typické systémy

Obrázek 8a: Typický modulární systém

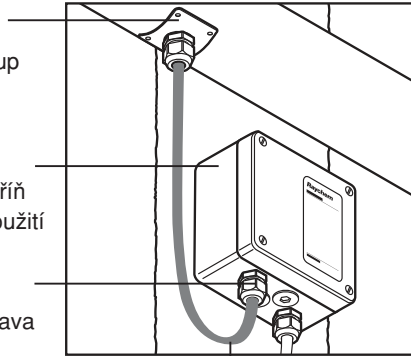


Montáž na stěnu

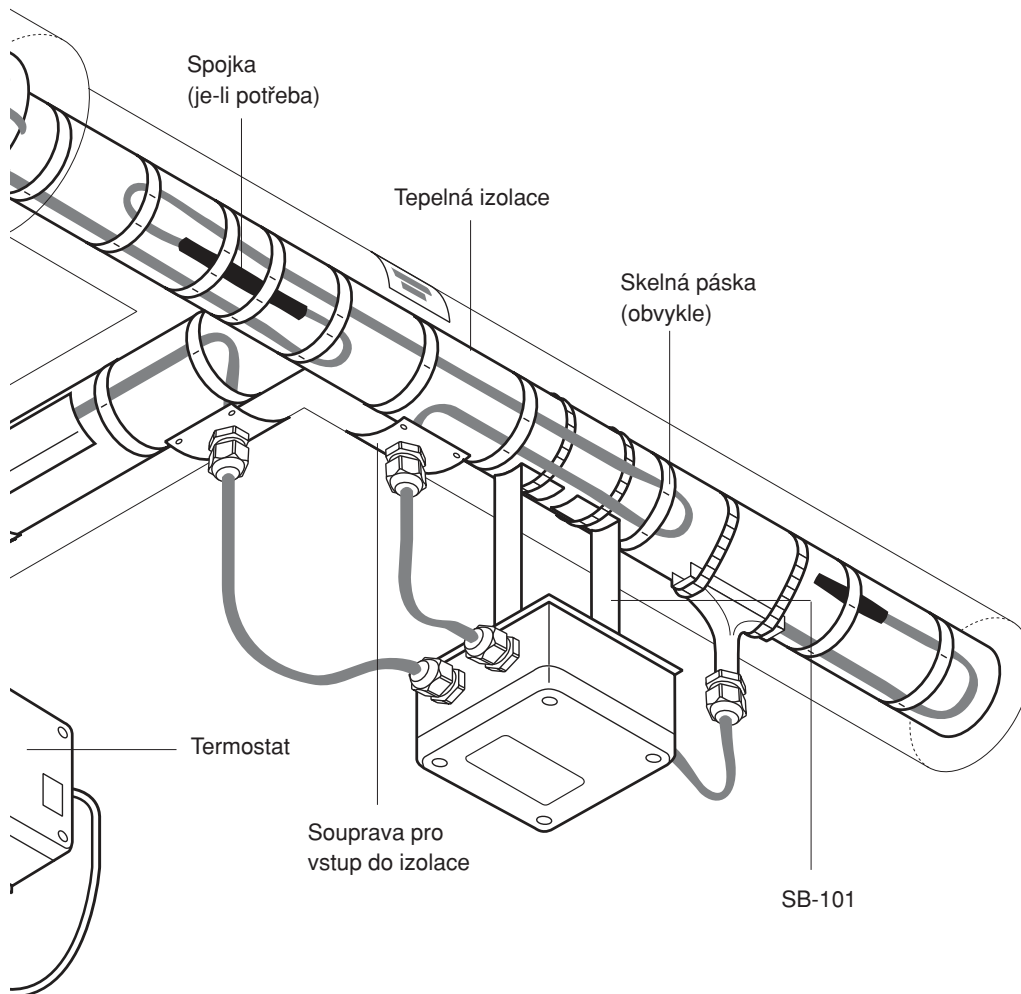
IEK-25-04
Souprava pro vstup
do izolace

JBU-100
Svorkovnicová skříň
pro univerzální použití

C25-100
Připojovací souprava



Kabel



Spojka
(je-li potřeba)

Tepelná izolace

Sklenná páska
(obvykle)

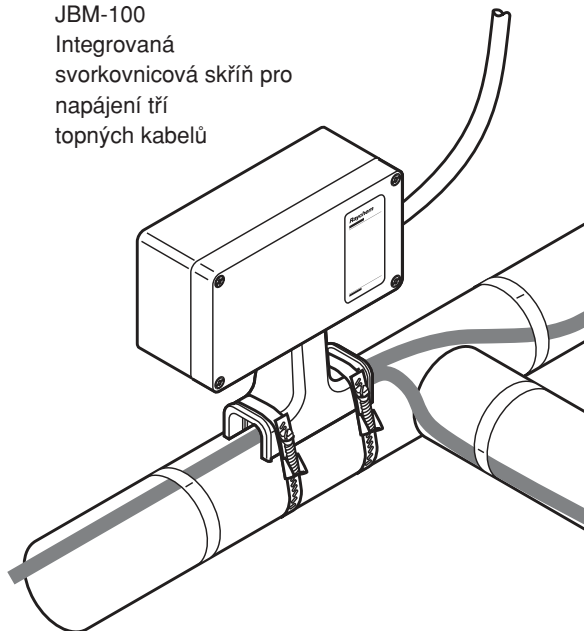
Termostat

Souprava pro
vstup do izolace

SB-101

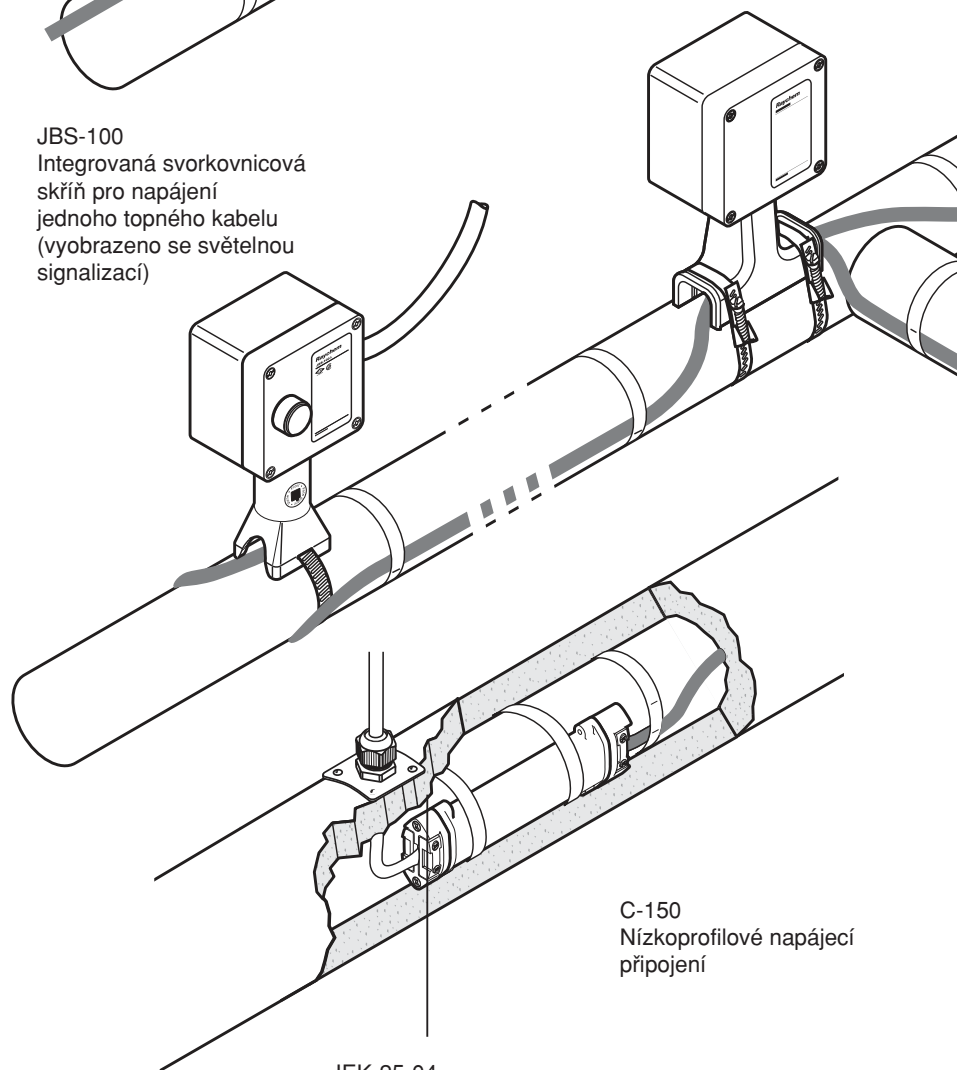
Obrázek 8b

JBM-100
Integrovaná
svorkovnicová skříň pro
napájení tří
topných kabelů



T-100
Souprava pro
spojení
nebo T-odbočení
nad izolací

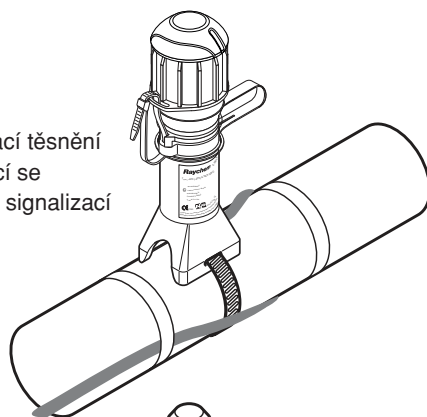
JBS-100
Integrovaná svorkovnicová
skříň pro napájení
jednoho topného kabelu
(vyobrazeno se světelnou
signalizací)



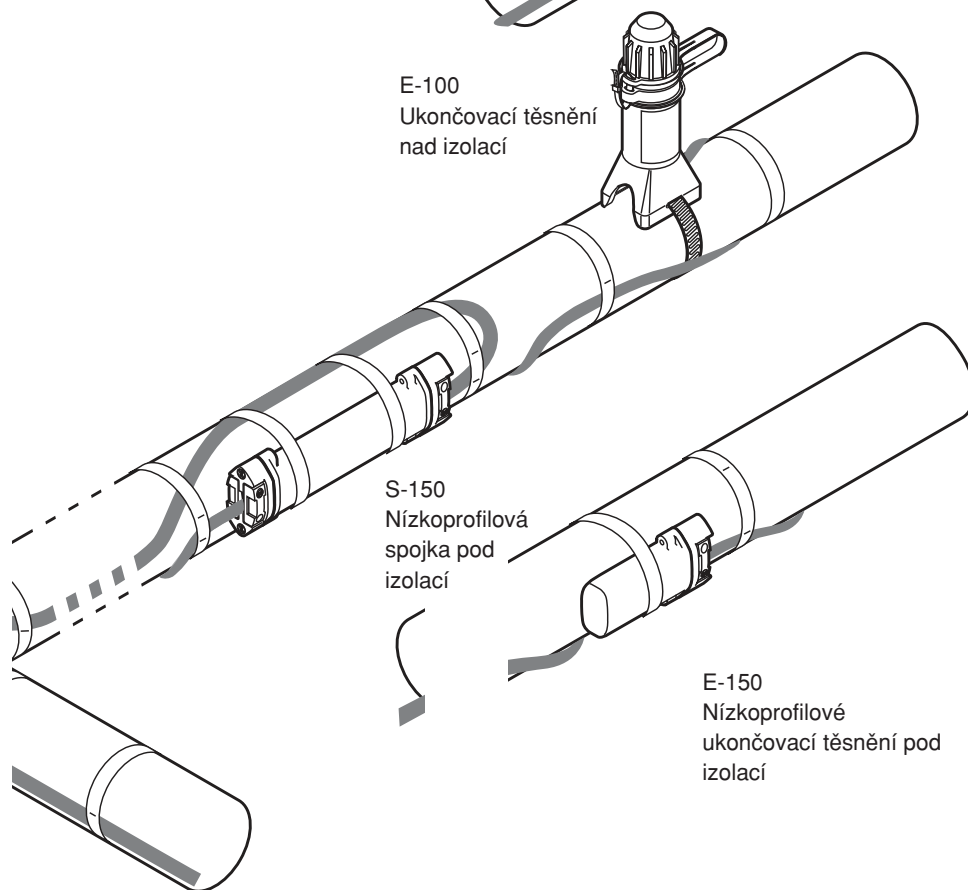
C-150
Nízkoprofilové napájecí
připojení

IEK-25-04
Souprava pro
vstup do izolace

E-100-L
Ukončovací těsnění
nad izolací se
světelnou signalizací



E-100
Ukončovací těsnění
nad izolací



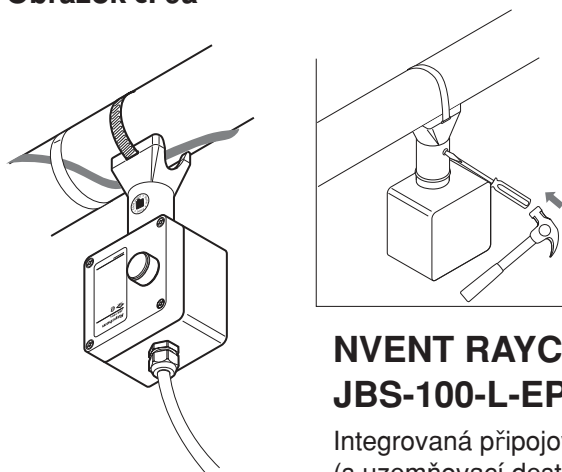
S-150
Nízkoprofilová
spojka pod
izolací

E-150
Nízkoprofilové
ukončovací těsnění pod
izolací

4.3 Rady pro montáž komponentů

- Kdekoli je to možné, upevňujte svorkovnicové skříňe na spodní stranu vodorovné části potrubí. V případě obrácené instalace vyštípněte vypouštěcí otvor v podstavci.
- Svorkovnicové skříňe umíst'ujte tak, aby byly snadno přístupné, ale nebyly vystavené nebezpečí mechanického poškození.
- Svorkovnicové skříňe umíst'ujte tak, aby se vývodky topných a napájecích kabelů nenacházely na horní straně svorkovnicové skříňe.

Obrázok č. 9a



NVENT RAYCHEM JBS-100-L-EP

Integrovaná připojovací souprava
(s uzemňovací destičkou a
světelnou signalizací)

- Všechny komponenty uzavřete víkem, hned jak je to možné. Ujistěte se, že použité záslepky jsou vhodné pro vaší aplikaci a jsou pevně dotaženy.
- Topný kabel ved'te mezi svorkovnicovou skříňí a vstupem do izolace tak, abyste jej chránili před možným mechanickým poškozením.
- **Netahejte** za topný kabel v místech vstupu do svorkovnicové skříňe a vstupu do izolace.
- Ujistěte se, že topný kabel není přichycen pod stahovacími sponami nosných držáků.
- Všechny komponenty umístěné pod izolací (např.: teplem smrštitelné ukončovací těsnění) připevněte k potrubí samolepicí skelnou páskou.

5. Termostaty

- V aplikacích s potřebou dodržení přesné teploty může být nutné použití termostatů. Požádejte místního zástupce firmy nVent o návrh systému se zajištěním maximální teploty.
- Postupujte dle návodu na montáž, který je dodán s termostatem. Zvolte správné schéma zapojení pro dané rozložení topného kabelu a způsob řízení teploty.

6. Tepelná izolace a označení

6.1 Kontrola před izolováním

- Vizuálně překontrolujte, zda byla montáž provedena správně a za nedošlo k poškození topných kabelů ani komponentů. (V případě poškození postupujte dle kapitoly 10.)
- Doporučujeme před zaizolováním potrubí provést změření izolačního odporu topného kabelu dle kapitoly 8.

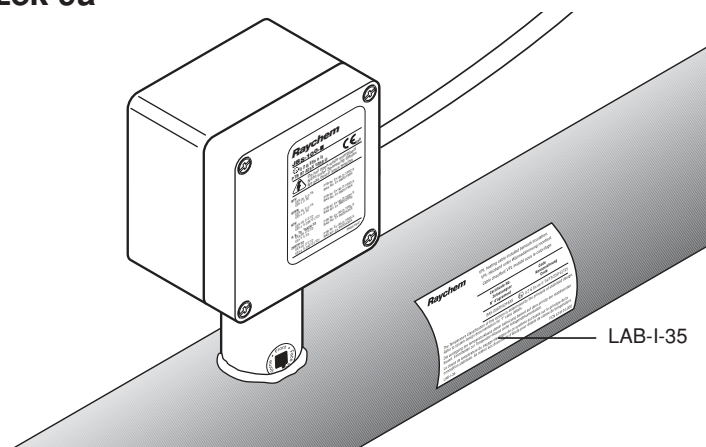
6.2 Rady pro montáž izolace

- Pro udržení správné teploty je nutná správně provedená a suchá tepelná izolace.
- Tepelnou izolaci a ochranu proti vlhkosti proveďte dle projektové dokumentace.
- Porovnejte typ a tloušťku izolace s projektovou specifikací.
- Pro minimalizaci nebezpečí poškození topných kabelů proveďte tepelnou izolaci co nejdříve po montáži topného kabelu na potrubí.
- Zkontrolujte, že celé potrubí včetně příslušenství, průchodů zdmi a v dalších místech bylo úplně zaizolováno.
- Ujistěte se, že topný kabel nebyl poškozen během montáže opláštění izolace, například vrtáním, samořeznými šrouby nebo ostrými hranami opláštění.
- Ověřte, že všechny soupravy pro vstup do izolace jsou správně umístěny a utěsněny.
- Ujistěte se, že všechna místa, kde z izolace vystupují osy ventilů, podpěry potrubí, kapiláry termostatů a další zařízení, jsou správně utěsněna.

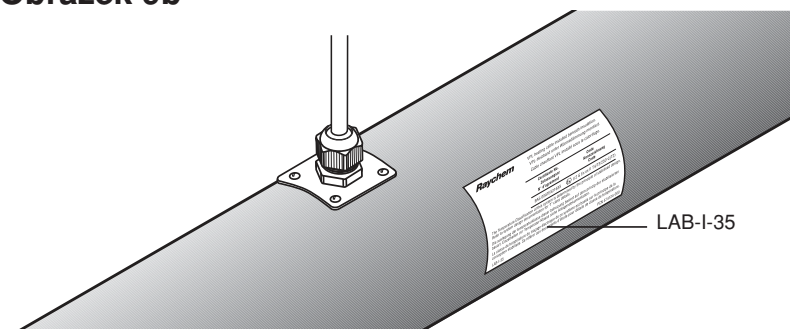
6.3 Značení

- Při použití kabelů s limitovaným výkonem označte obvod výstražným štítkem LAB-I-35, jak je vyznačeno na obr. 9a a obr. 9b.

Obrázek 9a

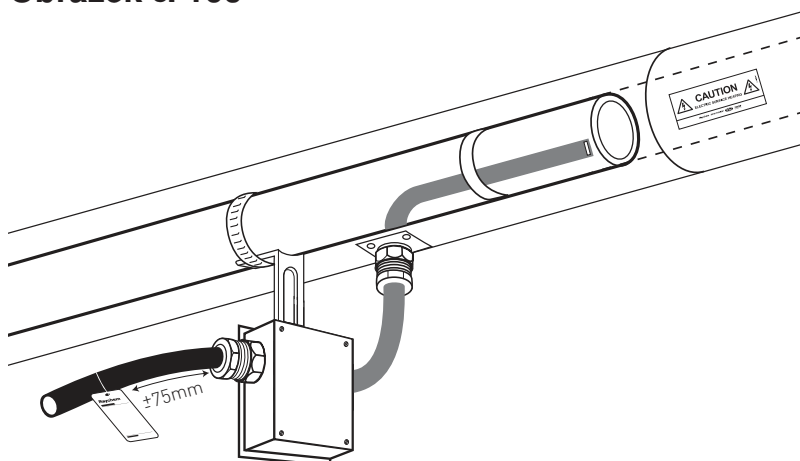


Obrázek 9b



- Ve vhodných vzdálenostech (doporučujeme 3 metry) označte otápěné potrubí střídavě po obou stranách výstražným štítkem “ELEKTROHŘEV”.
- Na povrchu izolace vyznačte umístění nízkoprofilových komponentů topného obvodu.
- Pokud byl potvrzen soulad s teplotní třídou pomocí stabilizovaného návrhu u topných kabelů XTV a KTV: nainstalujte hliníkový štítek LAB-EX-XTV-KTV přibližně 75 mm od vstupu do svorkovnicové skříně.

Obrázek č. 10c



7 Elektrické napájení a jištění

7.1 Elektrické jištění

Elektrické jističe dimenzujte v souladu s projektovou dokumentací nebo technickou literaturou firmy nVent. Pokud jsou použity jiné jističe než je uvedeno v této literatuře, požádejte zástupce firmy nVent o podklady pro správné dimenzování těchto prvků.

7.2 Proudové chrániče

Pro zajištění maximální bezpečnosti a ochrany je nutno vždy instalovat proudový chránič 30 mA. V případech, kdy dochází k důvodnému překračování tohoto proudu, je možno použít proudové chrániče maximálně do hodnoty 300 mA. Při použití topných kabelů v prostředí s nebezpečím výbuchu je příkázáno použití proudového chrániče.

8 Testování topného kabelu

8.1 Doporučení

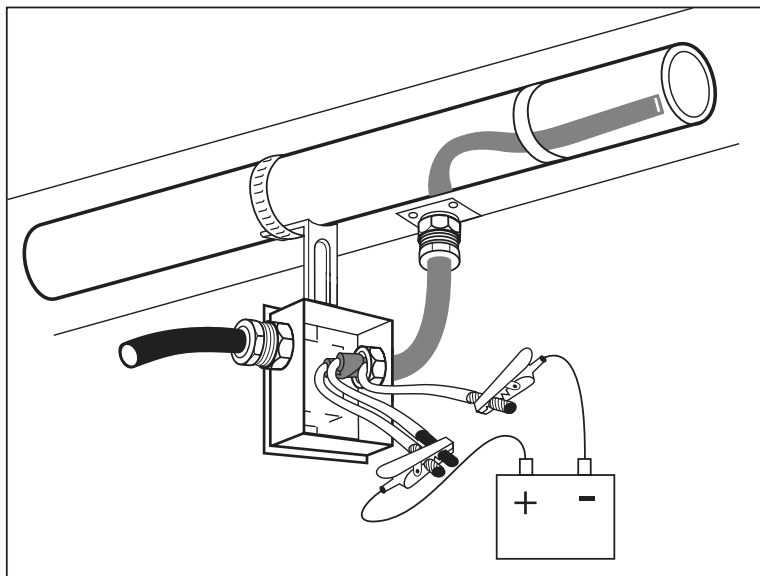
Firma nVent doporučuje provedení kontroly izolačního odporu:
před montáží topného kabelu,
před provedením tepelné izolace,
před uvedením do provozu a
během pravidelných revizí (viz kapitola 9.2).

8.2 Způsob testování

Po ukončení montáže topného kabelu na potrubí je třeba provést (viz obr.10) stejnosměrným napětím 2500 V kontrolu izolačního odporu mezi sběrníkovými vodiči a stíněním topného kabelu. Minimální akceptovatelná hodnota odporu je 10 MOhm nezávisle na délce topného kabelu. Změřené hodnoty všech topných obvodů zapište do Záznamu o montáži (viz str.26). Je-li nainstalován termostat, je nutné jej překlenout.

Obrázek 11

Měření odporu mezi sběrníkovými vodiči a stíněním



9 Provoz, údržba a opravy potrubí

9.1 Provozování topného kabelu

- **Expoziční teplota nesmí překročit hodnotu uvedenou v technické specifikaci firmy nVent. Překročení této teploty zkracuje životnost topného kabelu a může trvale poškodit topný kabel.**
- Pro udržení správné teploty potrubí je nutno provést úplnou a suchou tepelnou izolaci.

9.2 Revize a údržba

- **Vizuální kontrola:** Topné kabely a izolaci potrubí je třeba za provozu pravidelně kontrolovat a ověřit, že nedošlo k jejich mechanickému poškození.
- **Měření izolačního odporu:** Izolační odpor systému musí být pravidelně kontrolován. Při měření izolačního odporu v hlavním rozváděči doporučujeme provést měření mezi vodiči L/N (společně) a PE. Systémy ochrany proti zamrznutí by měly být kontrolovány každoročně před začátkem zimní sezóny (viz kapitola 8). Systémy pro udržování procesní teploty je třeba kontrolovat nejméně dvakrát ročně. Kontrolu funkce jisticích prvků a řídicích systémů teploty je nutno provádět v pravidelných intervalech.
- Záznam o pravidelné kontrole, který je uveden na následujících stranách, vyplňujte při běžné údržbě obvodů vašeho systému.

9.3 Opravy a údržba potrubí

- Odpojte elektrický topný obvod.
- Během prací chraňte topný kabel před mechanickým a tepelným poškozením.
- Po ukončení prací zkontrolujte montáž topného kabelu a obnovte tepelnou izolaci dle zásad uvedených v kapitole 6. Zkontrolujte správnou funkci elektrických jisticích prvků.

10 Poškození topného kabelu

- ⇒ **Neopravujte poškozený topný kabel.**
Odstraňte celou poškozenou část topného kabelu a nahradte ji novým kabelem pomocí spojek RAYCHEM.
- ⇒ **Vyměňte celý poškozený topný kabel.**
Poškození umožňuje vnikání nečistot a kontaminaci topného kabelu, což může způsobit jiskření a nebezpečí vzniku požáru.
- ⇒ Pokud je napájen topný kabel, který byl zasažen plamenem, může dojít k rozšíření požáru. Odstraňte topný kabel najednou a nahradte jej novým.

11 Odstraňování závad

Odstraňování závad je podrobně popsáno na stranách 28 - 31. Pokud nedojde k odstranění závady dle tohoto návodu, kontaktujte ihned zástupce firmy nVent.

ZÁZNAM MONTÁŽE:

ČÍSLO OBVODU							
-----------------	--	--	--	--	--	--	--

ZÁZNAM MONTÁŽE:								
Číslo jističe								
Číslo výkresu								
Izolační odpor před provedením tepelné izolace (s odpojeným termostatem)	Změřená hodnota							
	Provedl Datum							
Izolační odpor po provedení tepelné izolace (s odpojeným termostatem)	Změřená hodnota							
	Provedl Datum							
Napájecí napětí	v rozváděči							
	na svorkách							
Provedení izolace a utěsnění	Provedl							
	Datum							
Označení umístění nížkoprofilových komponentů obvodu na opláštění izolace	Provedl							
	Datum							

Poznámky a připomínky:

ZÁZNAM O REVIZI A ÚDRŽBĚ

		ČÍSLO OBJEDU							
KONTROLA:					MĚSÍC			ROK	
Žádné známky přehřívání, znečištění, koroze, apod.	Provedl								
	Datum								
Provedl Dotazení vývodek Dotazení svorkovnice Dotazení uzemnění Izolace v dobrém stavu									
	Datum								

Správné nastavení termostatu a umístění kapilár	Provedl Datum								
Stav izolačního odporu (s odpojeným termostatem)	Změřená hodnota Provedl Datum								
Napájecí napětí	v rozváděči na svorkách								
Dotážené uzávěry všech termostatů a svorkovnicových skříní	Provedl Datum								
Označení umístění nízkoprofilových komponentů obvodu na opláštění izolace	Provedl Datum								

Poznámky a připomínky:

Odstraňování závad

Závada:	Pravděpodobná příčina
Vypíná jistič	Elektrická závada v: <ul style="list-style-type: none">• poškozeném topném kabelu,• poškozené spojce nebo T-odbočení,• ukončovacím těsnění,• připojovací soupravě.
	Příliš dlouhý obvod.
	Zapnutí obvodu při teplotě nižší než bylo předpokládáno v projektu.
	Vadný jisticí prvek.
Závada:	Pravděpodobná příčina
Vypíná proudový chránič	Elektrická závada v: <ul style="list-style-type: none">• poškozeném topném kabelu,• poškozené spojce nebo T-odbočení,• ukončovacím těsnění,• připojovací soupravě.
	Příliš nečistoty ve: <ul style="list-style-type: none">• svorkovnicové skříni,• spojce nebo T-odbočení,• ukončovacím těsnění.
	Velké svodové proudy způsobené přílišnou délkou napájecích a topných kabelů.
	Rušení v napájecí síti.
	Vadný proudový chránič.

Způsob nápravy

Překontrolujte a odstraňte (viz poznámka 1).

Rozdělte obvod nebo navrhňte nové dimenze jištění dle pokynů v technické příručce (při zvětšení dimenze jističe zkontrolujte průřez napájecích kabelů).

- Přepočítejte projekt pro nižší spouštěcí teplotu.
 - Předehřejte potrubí jiným zdrojem tepla na teplotu uvedenou v katalogovém listu topného kabelu.
 - Připojujte napájení postupně k jednotlivým částem obvodu.
-

Nahrad'te jej.

Způsob nápravy

Překontrolujte a odstraňte (viz poznámka 1).

Vysušte a znovu utěsněte nebo přeinstalujte. Proved'te kontrolu izolačního odporu. (minimálně 10 MOhm)

Upravte projekt.

Upravte napájecí systém, požádejte o konzultaci firmu nVent.

Nahrad'te jej.

Odstraňování závad

Závada:	Pravděpodobná příčina
Topný kabel nehřeje.	Ztráta napájecího napětí z důvodu: <ul style="list-style-type: none">• vypnutí jističe nebo proudového chrániče,• uvolněné svorky ve svorkovnicové skříni,• přerušení přívodu napětí (např.: poškození napájecího kabelu).
	Kontakt řídicího termostatu je zapojen opačně.
	Velký přechodový odpor ve: <ul style="list-style-type: none">• svorce svorkovnicové skříňě,• spojce nebo T-odbočení.
Závada:	Pravděpodobná příčina
Nízká teplota potrubí	Vlhká tepelná izolace.
	Chyba projektu.
	Nesprávné nastavení řídicího prvku (např.: termostatu).
	Topný kabel byl vystaven teplotě vyšší než je povoleno.

Poznámka:

Poruchu naleznete následujícím postupem:

- 1 Vizualně zkontrolujte správnou montáž připojovací soupravy, spojky a ukončovacího těsnění.
- 2 Vyhledejte příznaky poškození v blízkosti:
 - a) ventilů, čerpadel, přírub a podpěr,
 - b) v místech, kde byla prováděna údržba nebo opravy potrubí.
- 3 Vyhledejte porušenou nebo zničenou izolaci potrubí a její opláštění.

Způsob nápravy

Obnovte přívod napájení:

- dle bodů A a B (strana 31),
 - dotáhněte svorky. Pokud došlo k přehřátí svorky průchodem proudu přechodovým odporem, vyměňte svorku nebo svorník.
 - nalezněte a odstraňte závadu
-

Přepojte kontakty termostatu.

Nalezněte a odstraňte závadu:

- dotažením,
 - opravou.
- Pokud došlo k přehřátí svorky průchodem proudu přechodovým odporem, vyměňte svorku nebo svorník.
-

Způsob nápravy

Odstraňte ji a nahrad'te suchou izolací se správnými parametry a zajistěte její utěsnění proti vnikání vlhkosti.

- Konzultujte s projektantem podmínky provozu.
 - Upravte projekt dle doporučení nVent.
-

Opravte nebo obnovte správné nastavení.

Vyměňte jej.

- 4 Pokud nebyla závada nalezena postupem dle bodů 1, 2 a 3, potom:
 - a) Požádejte zástupce firmy nVent o podporu.
 - b) Pokud to dovolují místní podmínky a zvyklosti (např.: v prostředí bez nebezpečí výbuchu) rozdělte topný okruh na dvě poloviny a změřte každou zvlášť (např.: změřením izolačního odporu). Postup opakujte dokud nenaleznete poškozenou část. V určeném místě odstraňte izolaci a vyhledejte poškození.

o.z. MERES, HENNLICH s.r.o. | meres@hennlich.cz | +420 416 711 200 | www.hennlich.cz/meres



nVent.com

©2018 nVent. Všechny značky a loga nVent jsou majetkem anebo jsou licencovány společností nVent Services GmbH nebo jejími přidruženými společnostmi. Všechny ostatní ochranné známky jsou majetkem příslušných vlastníků. Společnost nVent si vyhrazuje právo měnit technické údaje bez předchozího upozornění.

Raychem-IM-DOC71-SelfRegCable-CZ-1805