

**POPIS**

- tato filtrační jednotka skříňového tvaru nachází uplatnění zejména v energetice (odsávání přesypů) či strojírenském průmyslu (prach od svařování, broušení, leštění, kartáčování plechů, odsávání CNC strojů, odsávání frézovacího centra atd.)

**TECHNICKÉ PARAMETRY**

- odsávané množství: do 6500 m<sup>3</sup>/h
- filtrační plocha: 99,0 m<sup>2</sup>
- ventilátor: 11 kW
- zbytková koncentrace prachu na výstupu: <10 mg/m<sup>3</sup>
- standardní provozní teplota: -20 °C / +80 °C
- tlakový vzduch: 6 bar
- tlaková ztráta: 1500 Pa
- váha: 549 kg

**DESIGN**

- filtrační skříň z oceli S235, tl. 3 mm
- filtrační médium: 25 x filtrační patrona v základním provedení z polyesteru průměr 145 mm, délka 1200 mm
- regenerace filtrační plochy je zabezpečena automatickým a pravidelným proplachem, tzv. JET-PULS systémem
- připojení tlakového vzduchu: vnitřní závit G ½"
- pulzní a pojistné ventily, regulátor tlaku s manometrem
- diferenční snímač pro signalizaci stavu filtračních patron
- opěrná konstrukce
- sběrná nádoba (60 l)

**VOLITELNÉ PŘÍSLUŠENSTVÍ**

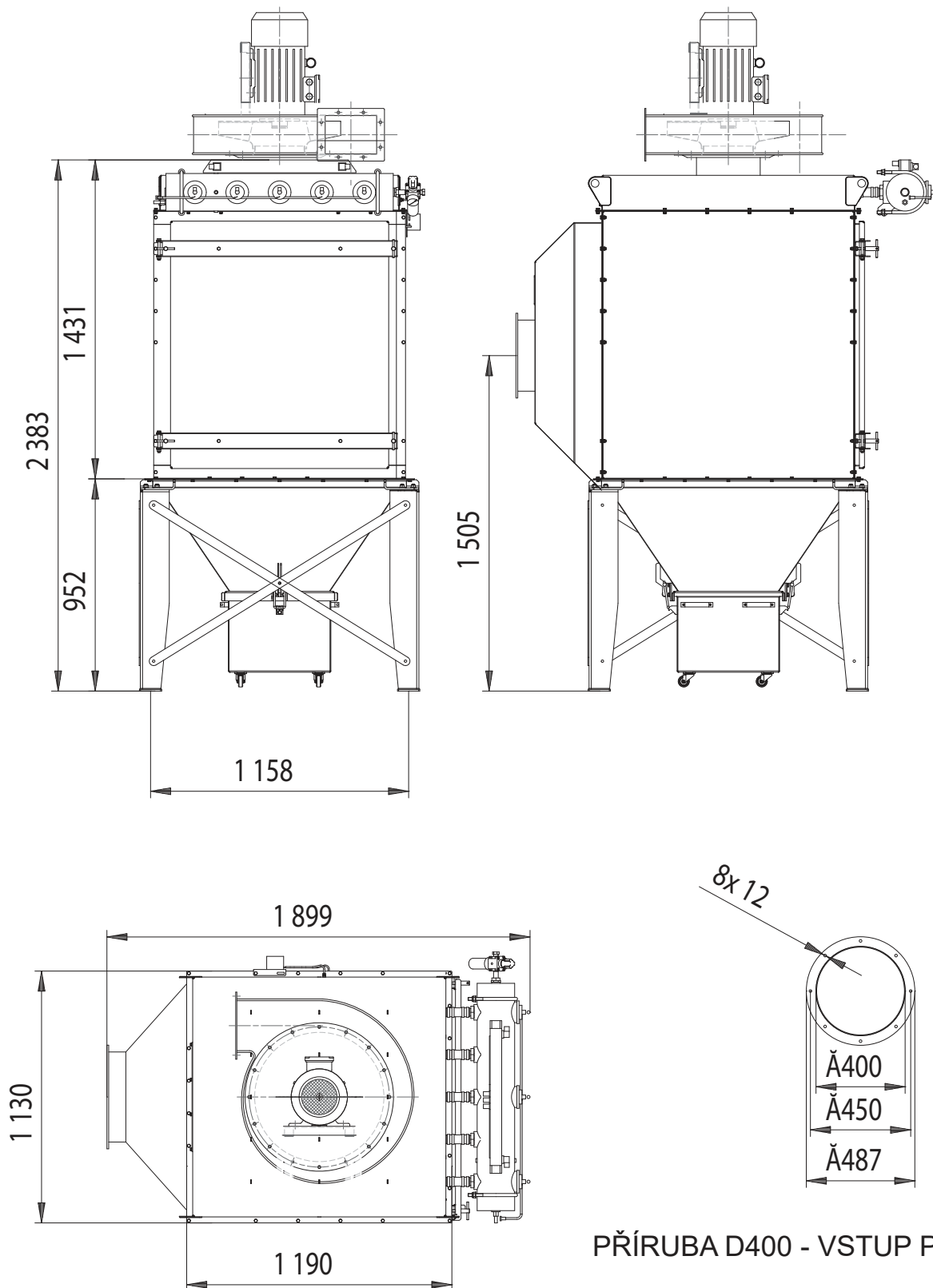
- řídící rozvaděč: 3 x 400 V AC, 50 Hz
- tlumič hluku
- servisní plošina
- provedení do výbušného prostředí
- provedení pro chemický či potravinářský průmysl
- nestandardní provozní teplota: -40 °C / +150 °C

**VÝHODY**

- odolná konstrukce
- automatický systém proplachu filtračních patron
- výborný přístup k dílčím komponentům filtrační jednotky
- jednoduchá výměna filtračního média



Filtrační jednotka typu P1200/25/N se používá pro odsávání prachu od svařování, broušení, leštění, kartáčování plechů či odsávání CNC strojů. Je vybavena nosnou konstrukcí a násypkou se sběrnou nádobou



PŘÍRUBA D400 - VSTUP PRAŠNINY