



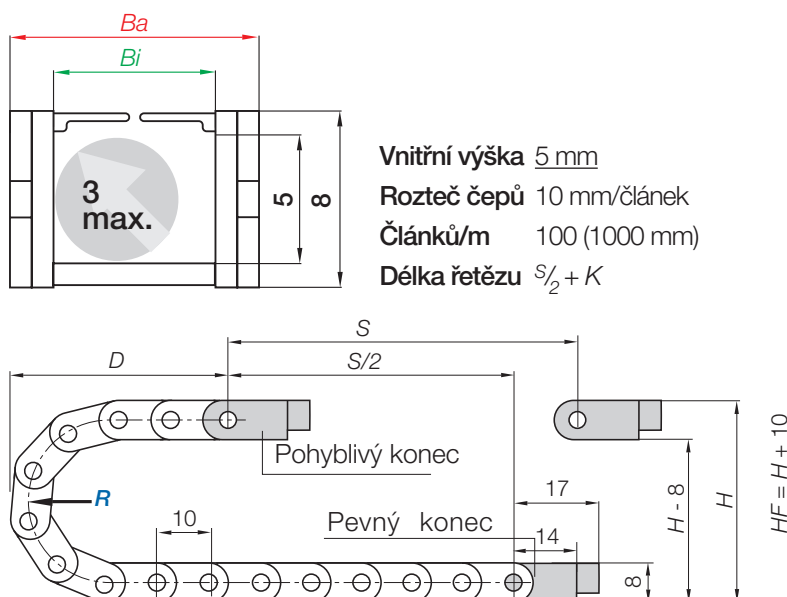
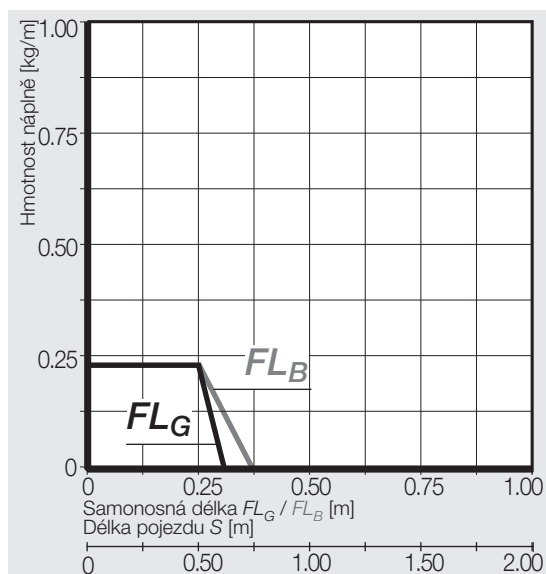
Série E03 | Dělená příčka podél vnějšího poloměru

Dělená příčka podél vnějšího poloměru	<i>Bi</i> [mm]	<i>Ba</i> [mm]	<i>R</i> Poloměr ohyb [mm]	Hmotnost [kg/m]
E03.05 .R.0 ¹⁾	5	8,7	010 012 015 018 028	≈ 0,03
E03.07 .R.0 ²⁾	7	10,7	010 012 015 018 028	≈ 0,04
E03.10 .R.0 ²⁾	10	13,7	010 012 015 018 028	≈ 0,05

1) Spojovací příčky se nepřekrývají. Mezera = 1 mm / 2) Spojovací příčky se nepřekrývají. Mezera = 2 mm

Objednací č. součásti s požadovaným poloměrem (*R*). Příklad: **E03.05.028.0** *Ba*: velikost čepu je přibližně o 0,1 - 0,3 mm širší.

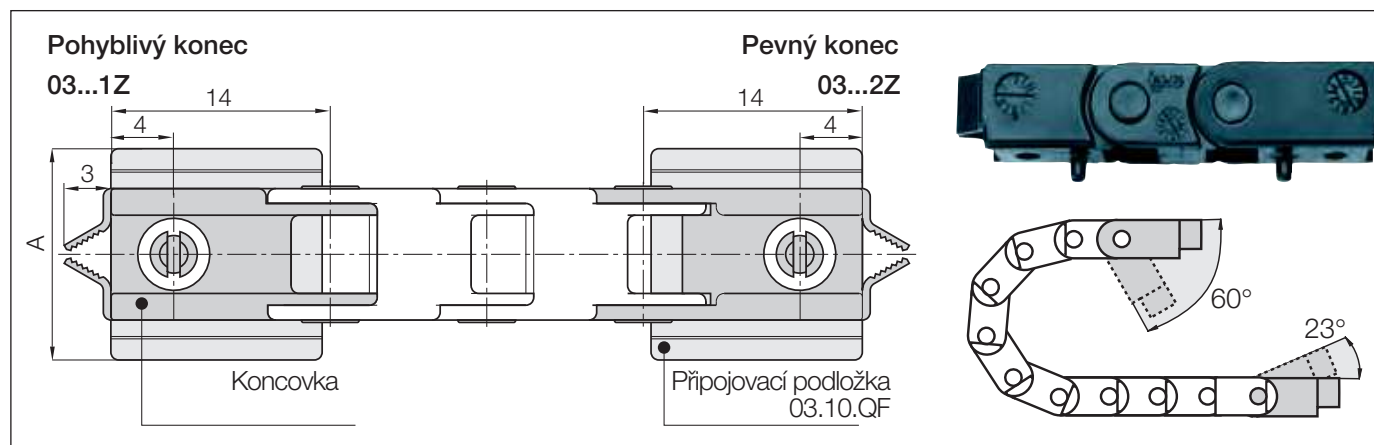
Rozměry



<i>R</i>	010	012	015	018	028
<i>H</i>	28	32	38	44	64
<i>D</i>	29	31	34	37	47
<i>K</i>	55	60	70	80	110

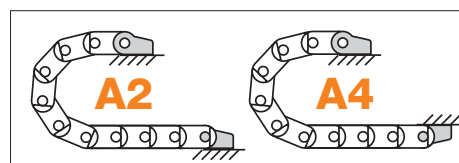
Požadovaná rezerva: $H_F = H + 10$ mm (s hmotností náplně 0,1 kg/m)

Koncovky, polymerové jednodílné | otočné



Index šířky	Díl č. úplná sada	Rozměr A [mm]
.05.	03.05. 12Z	8,7
.07.	03.07. 12Z	10,7
.10.	03.10. 12Z	13,7

Materiál koncovek - igumid G, teplota: -40° až +120° C, VDE 0304 IIC UL94-HB



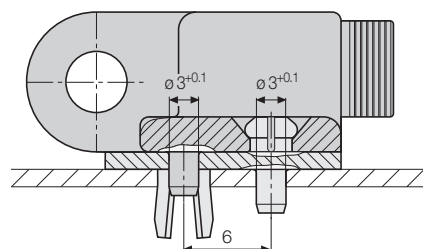
Možné podmínky instalace sestavených koncovek. Pro dodání již **přípevněných** koncovek k řetězu doplňte, prosím, index **A2 až A4**.

Díl č. struktura

03.05. 12Z **A2**



Další funkce



Adaptér pro rychlou instalaci: pro všechny velikosti díl č. 03.10.QF

Adaptér má odlamovací hrany, takže jej lze přizpůsobit příslušné šířce řetězu. Pro připojení není nezbytné použít montážní koncovky. Koncovky mohou být také přišroubovány bez připojovací podložky.