



Série E06 | Dělená příčka podél vnějšího poloměru

Série Z06 | Dělená příčka podél vnitřního poloměru

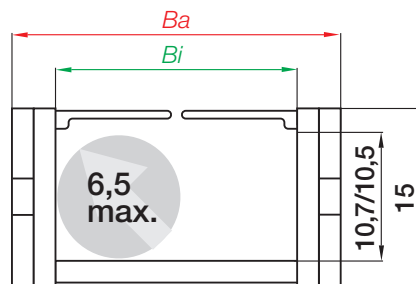
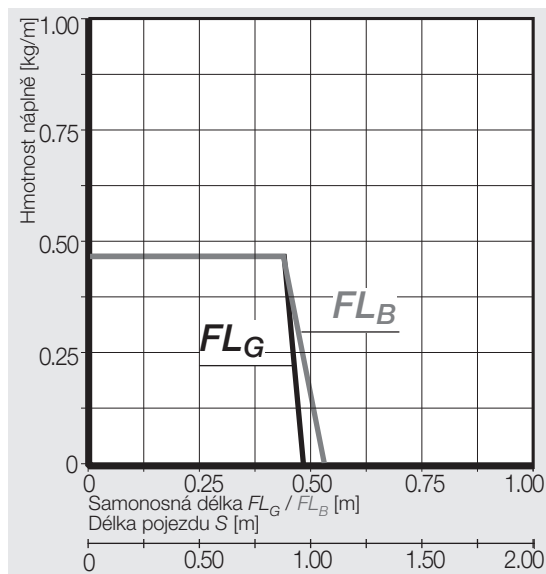
Dělená příčka podél vnějšího poloměru	Dělená příčka podél vnitřního poloměru	<i>Bi</i> [mm]	<i>Ba</i> [mm]	<i>R</i> Poloměr ohybu [mm]	Hmotnost [kg/m]
E06.10 .R.0 ¹⁾	Z06.10 .R.0 ¹⁾	10	16,5	018 028 038	≈ 0,14
E06.16 .R.0 ¹⁾	Z06.16 .R.0 ¹⁾	16	22,5	018 028 038	≈ 0,16
E06.20 .R.0	Z06.20 .R.0	20	26,5	018 028 038	≈ 0,18

1) Příčky se nepřekrývají. Mezera = 5,5 mm

Speciální řešení s mezerou 3,5 mm: Díl č. E06.10.018.0.S3

Objednací č. součásti s požadovaným poloměrem (*R*). Příklad: E06.10.028.0 **Ba**: velikost čepu je přibližně o 0,2 - 0,4 mm širší.

Rozměry



Vnitřní výška

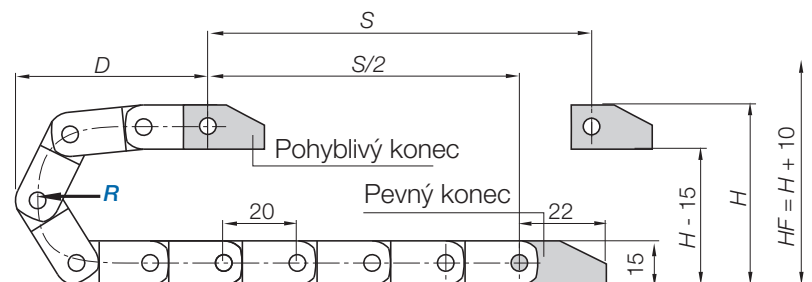
Verze E 10,7

Verze Z 10,5 mm

Rozteč čepů 20 mm/článek

Článeků/m 50 (1000 mm)

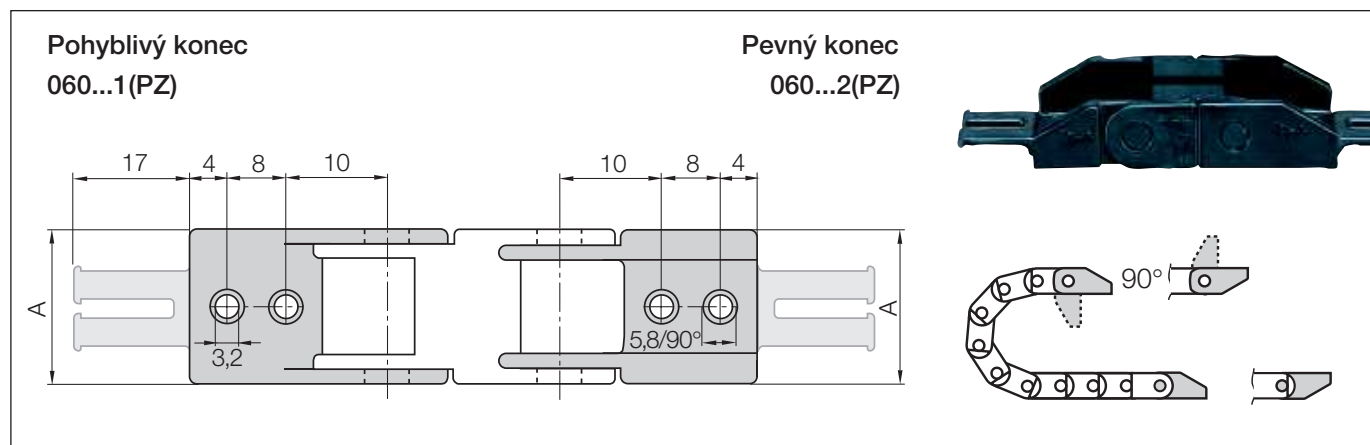
Délka řetězu $S/2 + K$



<i>R</i>	018	028	038
<i>H</i>	51	71	91
<i>D</i>	56	66	76
<i>K</i>	100	130	160

Požadovaná rezerva: $H_F = H + 10$ mm (s hmotností náplně 0,2 kg/m)

Koncovky, polymerové jednodílné | pevné | Další vlastnosti ► www.igus.cz/E06



Index šířky	Standard	Díl č. úplná sada s upínacím hřebenem	Díl č. úplná sada bez upínacího hřebenu	Rozměr A [mm]	Počet zubů
.10.	►	060.10.12PZ	060.10.12	16,5	1
.16.	►	060.16.12PZ	060.16.12	22,5	2
.20.	►	060.20.12PZ	060.20.12	27,0	2

Materiál koncovek - igumid G, teplota: -40° až +120° C, VDE 0304 IIC UL94-HB



Díl č. struktura

060.10. 12 PZ A1 A... musí být uvedeno na předem sestavené konfiguraci
K dispozici s upínacími hřebeny pro odlehčení tahu
Úplná sada
Koncovka pro vybraný index šířky