



**Konstrukční řada
TE**

Materiál: 1.4571

Návod k provozu, údržbě a montáži

ODŠTĚPNÝ ZÁVOD **HYDRO-TECH, HENNLICH s.r.o.**
CZ – 412 01 Litoměřice, Českolipská 9, tel.: 416 711 222, fax: 416 711 299
e-mail: hydro-tech@hennlich.cz, <http://www.hennlich.cz>

Montáž / Provoz / Údržba

Všeobecné pokyny

Tento provozní návod obsahuje pokyny, jichž je nutno dbát při montáži, provozu a údržbě čerpadla. Je proto třeba, aby návod prostudovali před montáží a uvedením do provozu montéři, stejně jako příslušný odborný personál či provozovatelé.

Tento návod musí být k dispozici v místě použití zařízení.

Personál pro obsluhu, údržbu, dozor a montáž musí mít odpovídající kvalifikaci pro tuto práci. Rozsah odpovědnosti, kompetentnost a kontrola personálu musí být organizovány provozovatelem. Provozovatel musí dále zajistit, že provozní personál obsahu tohoto návodu plně porozumí a bude jej dodržovat.

Nedodržení těchto pokynů může mít za následek ohrožení okolního prostředí a osob, stejně tak jako poškození či zničení čerpadla nebo zařízení.

Je nutno dodržovat pokyny v tomto provozním návodu, platné národní předpisy k předcházení havárií jakož i případné interní pracovní, provozní a bezpečnostní předpisy.

V zásadě je možno provádět všechny práce na čerpadla pouze ve vypnutém stavu. Čerpadla dopravující zdraví škodlivá média musí být dekontaminována.

Před opětovným uvedením do provozu je třeba dbát stejných pravidel jako při prvním uvedení do provozu.

Instalace čerpadla

Před montáží čerpadla na nádrž nebo jímku musí být dodrženy rozměry vestavbového otvoru. Čerpadlo umístěte na předem určené místo ve vertikální poloze a upevněte vhodnými šrouby. Každé čerpadlo má k tomuto účelu 4 otvory v upevňovací přírubě.

Instalace potrubního vedení

Před instalací odstředivého čerpadla SCHMITT je nutno se postarat o optimální a odborné uspořádání připojovacího potrubí. Nevhodné průřezy potrubí, stejně jako jeho špatné uspořádání, vedou ke snížení výkonu nebo dokonce ke škodám.

Jmenovitá světlost potrubí a vestavěných armatur musí být stejná nebo větší než je jmenovitá světlost sání a výtlačku čerpadla. Potrubí připevněte k čerpadlu tak, aby na čerpadlo nepůsobily žádné síly (např. přesazení a váha nebo dilatace potrubí při dopravě horkých médií). I při připojení ocelového potrubí použijte kompenzátor nebo flexibilní potrubní části.

Provoz

Zabraňte nasávání pevných látek a kalu.

Instalace / Uvedení do provozu

Ponorná čerpadla této konstrukční řady jsou absolutně odolná běhu na sucho a určena výhradně pro vertikální polohu.

Uložení a upevnění čerpadla je provedeno na přírubě pod elektromotorem, která je opatřena čtyřmi otvory.

Je třeba dbát na to, aby čerpadlo bylo upevněno na stabilní podložce.

Připojte řádně výtlačné potrubí. Čerpadla této typové řady jsou standardně dodávána s koncovkou s kuželovým zakončením (pro utěsnění).
Dbejte na absolutní těsnost připojeného potrubí

Před připojením motoru do sítě je nutno porovnat napětí této sítě s údajem typového štítku motoru, u motorů v ex-provedení překontrolujte ochrannou třídu.

Připojení musí odpovídat příslušným předpisům.

Krátkým zapojením motoru zkontrolujte směr otáčení, označený na čerpadle šipkou. Je nutno dbát na to, aby čerpadlo bylo spuštěno pouze s uzavřeným šoupátkem na výtlačné straně. Následně je šoupátko otevíráno tak, až je dosaženo požadované množství nebo provozní bod. Čerpadlo může být s uzavřeným šoupátkem na výtlačné straně v provozu jen krátce.

Čerpadlo je možno používat jen s médii a za provozních podmínek udaných v objednávce. V případě jejich porušení nenese naše firma za škody tímto vzniklé žádnou odpovědnost.

Demontáž / Opravy / Montáž

Před zahájením demontáže musí být motor čerpadla odpojen od sítě. Čerpadlo musí mít teplotu okolního prostředí a musí být vyprázdněno. Pokud čerpadlo dopravuje látky ohrožující zdraví nebo životní prostředí, musí být pečlivě vyčištěno. Při tom vznikající škodlivé látky je nutno odborně zlikvidovat

Demontáž

Uvolněte šrouby (27), sejměte těleso (06), pak odšroubujte matici (04-2 - pravotočivý závit).

Oběžné kolo je opatřeno drážkou pro pero a je jen nasunuto na hřídeli.
Pro demontáž kompletní nosné trubky (05) je nutno nejprve uvolnit šrouby (27-3).

Hřídel (02) je nasazena na hřídel motoru a zakolíkovaná rýhovaným kolíkem (29). Zkontrolujte, zda hřídel není poškozena a jaká je házivost (přípustná odchylka max. 0,02 mm).

Poškozená hřídel smí být vyměněna jen ve výrobním závodě.

Pro opravu používejte jen originální náhradní díly.

Pozor!

Při objednávce náhradních dílů uvádějte typové označení čerpadla!!

Montáž čerpadla

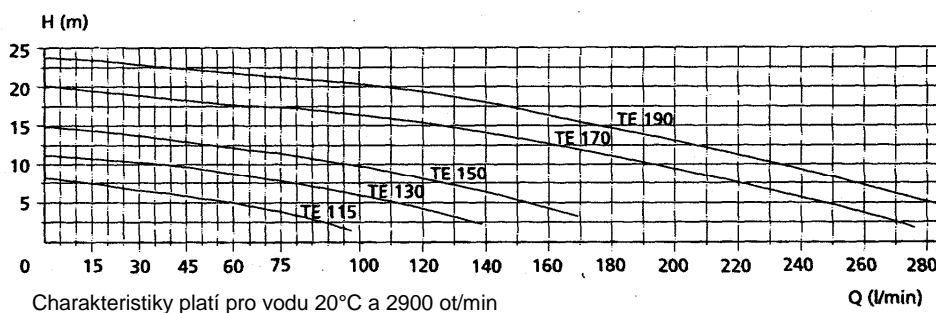
Motor je již spojen s hřídelí (02), zakolíkován a vyvážen. Montáž zbývajících dílů čerpadla je snazší, když je čerpadlo postaveno svisle na kryt ventilátoru.

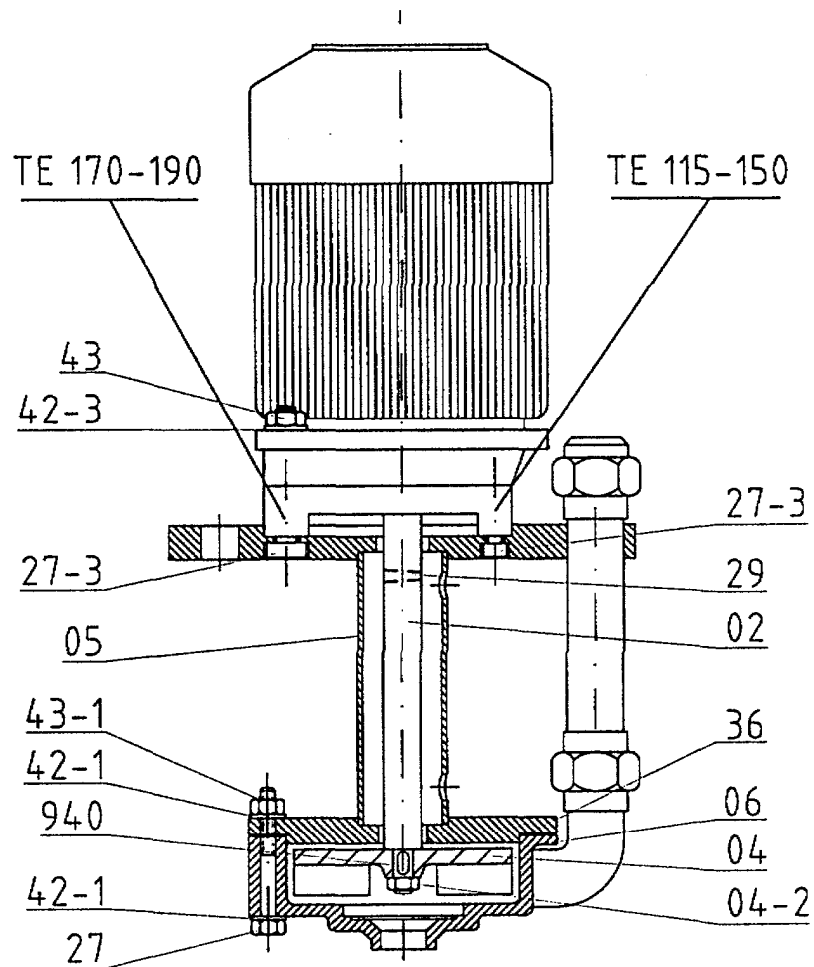
Nosnou trubku (05) nasadte přes hřídel na přírubu motoru, utáhněte šrouby (27-3), nasuňte oběžné kolo (04) na hřídel s perem (940) a upevněte matici (04-2).

Otáčením oběžného kola zkontrolujte snadný a rovnoměrný chod.

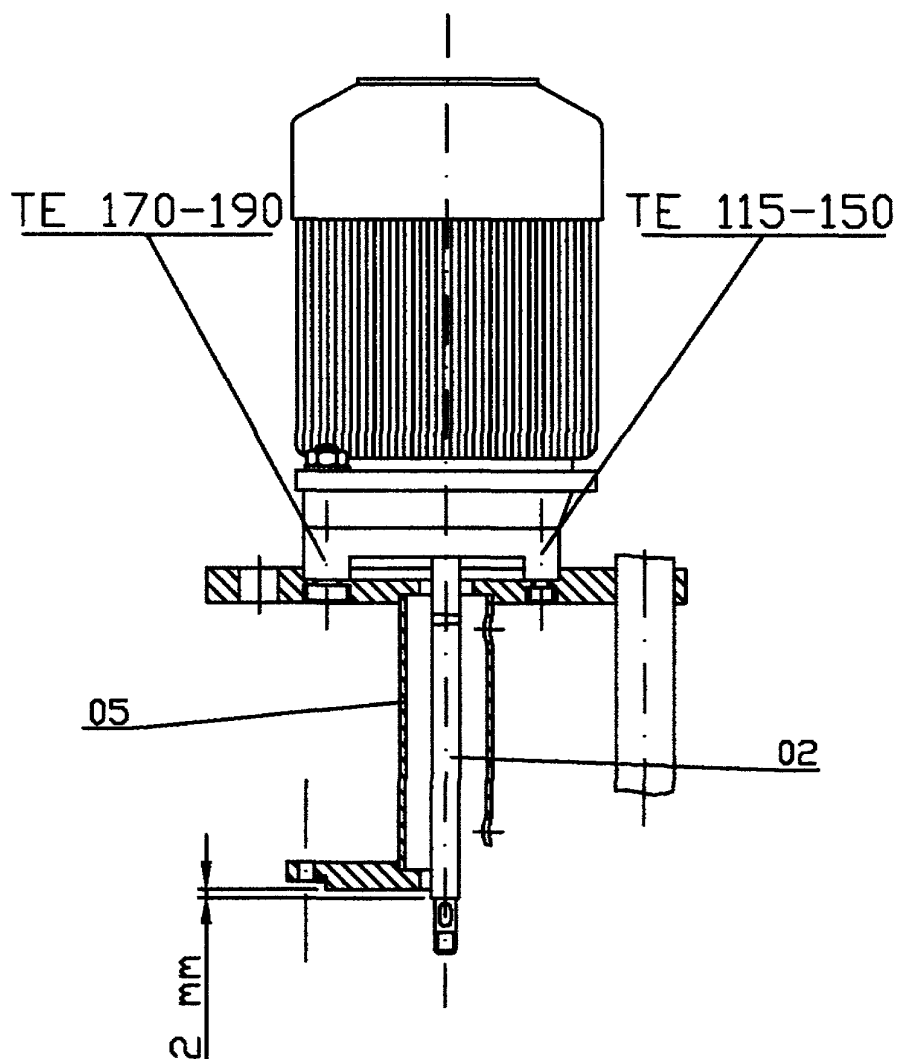
Vložte těsnění (36) tělesa, těleso (06) upevněte šrouby (27) a maticemi (43-1).

Při znovuuvedení čerpadla do provozu je třeba dbát stejných pokynů, které platí při prvním uvedení do provozu.





Číslo dílu	Název dílu	Materiál
02	hřídel	1.4571
04	oběžné kolo	1.4581
04-2	matice	nerez A4
05	nosná trubka	1.4571
06	těleso	1.4581
27	šroub	nerez A4
27-3	šroub s válcovou hlavou	nerez A4
29	rýhovaný kolík	1.4571
36	těsnění tělesa	PTFE
42-1	podložka	nerez A4
42-3	podložka	nerez A4
43	matice	nerez A4
43-1	matice	nerez A4
940	pero	nerez A4



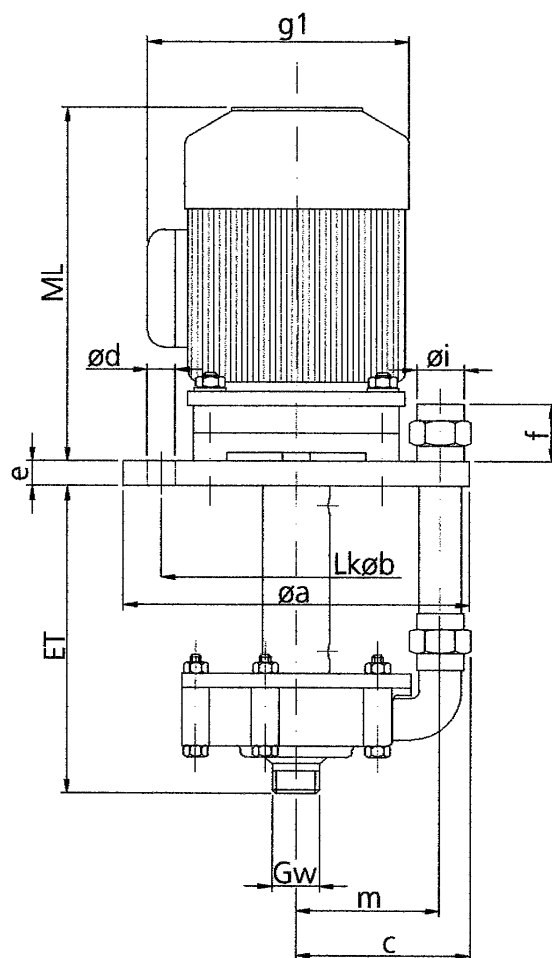
Upozornění pro montáž hřídele

Nosná trubka (05) se nasadí na motor, hřídel (02) se nasadí a zalisuje tak daleko na hřídel motoru až je dosaženo udaného odstupu 2 mm.

Nosná trubka se opět sejme a hřídel (02) se v části nasazení na hřídel motoru provrtá a zajistí rýhovaným kolíkem (29).

Následně se hřídel přeměří na házivost a případně vyrovná.

Přípustná házivost na konci hřídele je 0,02 mm.



Rozměrové údaje konstrukční série TE

Typ	a	b	c	d	e	f	g1	i	m	ML	Gw
TE 115	230	170	121	11	15	44	158	27	97	211	G 3/4"
TE 130	240	200	124	11	15	44	182	27	100	241	G 1"
TE 150	265	225	137	11	15	46	209	27	113	263	G 1 1/4"
TE 170	320	280	156	13	15	50	235	34	130	278	G 1 1/2"
TE 190	330	280	167	13	15	50	235	34	141	303	G 1 1/2"

Rozměry motoru se vtahují ke standardnímu třífázovému provedení

Záruky

Všeobecné podmínky

Odstředivá čerpadla SCHMITT odpovídají ve vztahu ke konstrukci a výrobě vysokým požadavkům, které jsou na ně kladeny.

Odborná montáž a zacházení uvedené v tomto provozním návodu jsou předpokladem pro bezchybný dlouhodobý provoz.

Je proto nutné prostudovat důkladně tento dokument ještě před montáží a uvedením do provozu, stejně tak jako před zahájením údržbářských prací a dodržovat zde uvedené pokyny. Na každém odstředivém čerpadle SCHMITT je připevněn typový štítek a údaje důležitými pro pozdější korespondenci, např. Při objednávání náhradních dílů. V každém případě je nutné udat typové číslo.

Záruka

Záruku poskytujeme dle našich všeobecných dodacích a platebních podmínek.

Závady, které vzniknou v záruční době nahlase okamžitě, jen tak si zajistíte nárok na záruku.

V případě námi doporučených materiálů a provedení můžeme převzít záruku jen tehdy, jestliže provozní podmínky a čerpaná kapalina odpovídají údajům, zadaným v objednávce.

Je-li třeba změnit koncentraci, teplotu dopravovaného média nebo hydraulické hodnoty, obraťte se na naše techniky. Ti potom prověří, zda může být námi dodané čerpadlo použito v těchto pozměněných provozních podmínkách. Za poškození vzniklá nedodržením pokynů nemůžeme dle našich dodacích podmínek převzít záruku.

Jestliže je v záruční době třeba provádět jakékoliv údržbářské či pozměňovací práce, je nutno si vyžádat náš písemný souhlas, jinak záruka zanikne.

Tyto práce může provádět pouze odborný personál, popř. Zašlete kompletní čerpadlo k posouzení nebo opravě do naší firmy.

Za díly čerpadla, které z důvodu svých materiálových vlastností či způsobu užití podléhají předčasnému opotřebení, jako např. Mechanické ucpávky, těsnění apod. nemůžeme převzít žádnou záruku.

Pro příslušenství, které nepochází z naší výroby, můžeme dodržet záruční nároky jen v rozsahu poskytnutém nám subdodavateli.

o.z. HYDRO-TECH, HENNLICH s.r.o.

Českolipská 9

412 01 Litoměřice

tel.: 416 711 222

fax: 416 711 299

e-mail: hydro-tech@hennlich.cz

internet: <http://www.hennlich.cz>

ODŠTĚPNÝ ZÁVOD HYDRO-TECH, HENNLICH s.r.o.

CZ – 412 01 Litoměřice, Českolipská 9, tel.: 416 711 222, fax: 416 711 299

e-mail: hydro-tech@hennlich.cz, <http://www.hennlich.cz>