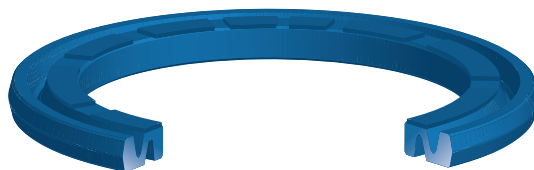


Pístní těsnění PK 2

je dvojčinné polyuretanové pístní těsnění určené pro pneumatické válce a pokud to celkové rozměry dovolí, lze použít i pro pneumatické ventily.

Výhody

- Zaoblení uprostřed dynamického břitu snižuje tření a zlepšuje plynulost pohybu.
- Výhodná úsporná zástavba navíc zkracuje strojní časy při obrábění.
- Výborný výkon i při nízkých tlacích.
- Dobře vyrovnává mírné radiální odchylky pístu.



Speciální tvar těsnění umožňuje snadnější montáž, velkou přizpůsobivost a dobrou funkci i v nízkých tlacích.

Doporučené technické podmínky

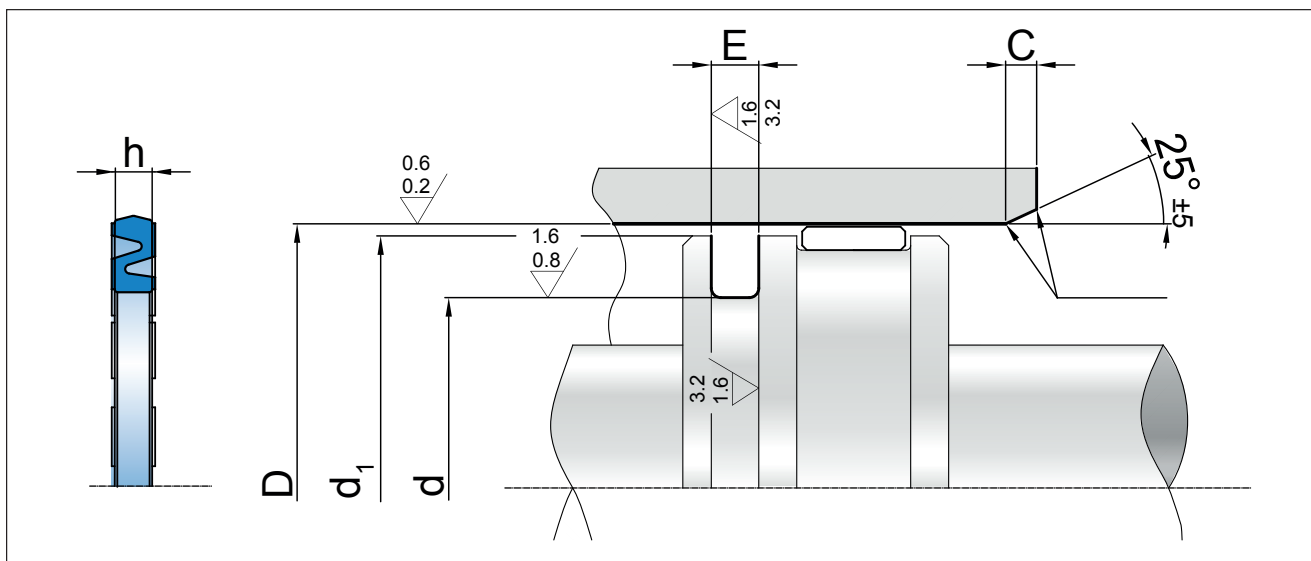
Tlak: < 20 bar
 Rychlost: < 1 m/s
 Teplota: -30 až +90 °C
 Médium: vzduch (mazaný i nemazaný), minerální oleje, minerální tuky

Materiál

Standardně polyuretan 90 ShA Označení směsi: B0
 Alternativně polyuretan 85 ShA Označení směsi: A0

Montáž

Odstranit ořepky a ostré hrany, které by mohly poškodit těsnění. Píst musí být bez ořepů a trubka válce s úkosem podle montážních pokynů v úvodu katalogu.



D_{H11}	d_{h10}	d_1	h	$E_{+0,2}$	Objednací číslo
12,0	7,0	11,5	2,2	2,5	PK2 0120 0070 022 B0
16,0	9,0	15,5	2,4	2,5	PK2 0160 0090 024 B0
20,0	13,0	19,5	2,4	2,5	PK2 0200 0130 024 B0
25,0	18,0	24,5	2,4	2,5	PK2 0250 0180 024 B0
28,0	21,0	27,5	2,4	2,5	PK2 0280 0210 024 B0
30,0	21,0	29,5	2,9	3,0	PK2 0300 0210 029 B0
32,0	23,0	31,5	2,9	3,0	PK2 0320 0230 029 B0
35,0	26,0	34,5	2,9	3,0	PK2 0350 0260 029 B0
40,0	31,0	39,5	2,9	3,0	PK2 0400 0310 029 B0
45,0	36,0	44,5	2,9	3,0	PK2 0450 0360 029 B0
50,0	41,0	49,5	2,9	3,0	PK2 0500 0410 029 B0
60,0	48,0	59,5	3,9	4,0	PK2 0600 0480 039 B0
63,0	51,0	62,5	3,9	4,0	PK2 0630 0510 039 B0
70,0	58,0	69,5	3,9	4,0	PK2 0700 0580 039 B0
80,0	68,0	79,5	3,9	4,0	PK2 0800 0680 039 B0
100,0	88,0	99,5	3,9	4,0	PK2 1000 0880 039 B0

V případě objednávky alternativního materiálu změnit koncové dva znaky v objednacím čísle.