



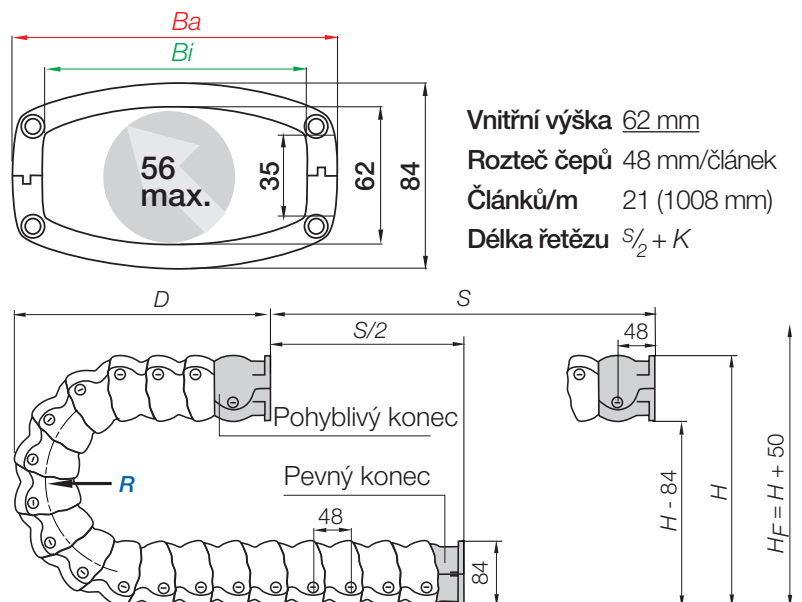
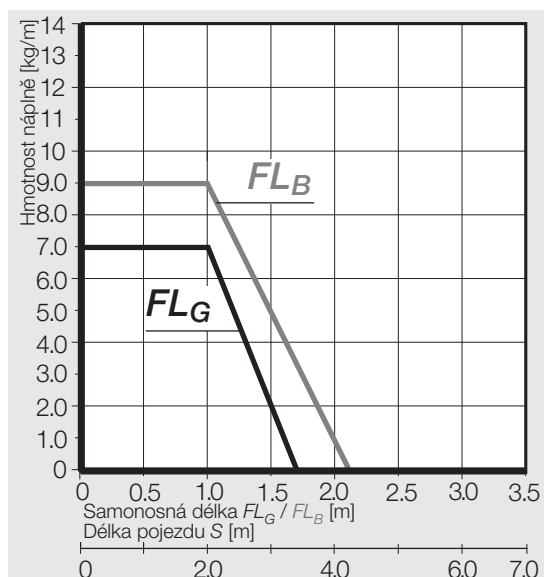
Série RX48 | Snímatelné kryty podél vnějšího poloměru

Snímatelné kryty podél vnějšího poloměru	<i>Bi</i> [mm]	<i>Ba</i> [mm]	<i>R</i> Poloměr ohybu [mm]	Hmotnost [kg/m]
RX48.120.R.0	120	147,6	120 150 175* 200* 225* 250* 275* 300* 325*	≈ 2,76

*Poloměr dostupný na požádání, prosím, kontaktujte nás!

Objednávací č. součásti s požadovaným poloměrem (*R*). Příklad: RX48.120.120.0

Rozměry



<i>R</i>	120	150	175*	200*	225*	250*	275*	300*	325*
<i>H</i>	324	384	434	484	534	584	634	684	734
<i>D</i>	234	264	289	314	339	364	389	414	439
<i>K</i>	475	570	650	725	805	885	960	1040	1120

Požadovaná rezerva: $H_F = H + 50$ mm (s hmotností náplně 0,5 kg/m)

*Poloměr dostupný na požádání, prosím, kontaktujte nás!

Koncovka, příruba | Plastové pevné, dvoudílné

Pohyblivý konec
RX481.120.1

Pevný konec
RX481.120.2

Čelní pohled na přírubu

Dvoudílná koncovka s přírubou

Boční pohled na trubku e-tube igus® RX48 s koncovkou a volitelným odlehčením tahu (na požádání)

Koncovka s přírubou, pevná

Index šířky	Díl č. úplná sada s upínacím hřebem	Díl č. úplná sada bez upínacího hřebenu	Počet zubů
.120. ▶	na požádání	RX481.120.12	na požádání

Koncovka s přírubou pro snadnou montáž. Volitelně pouzdra se závitem M6. Pro dodání již **pripevněných** koncovek k řetězu doplňte, prosím, index **A**.

RX481.120.12 A Díl č. struktura

A... musí být uvedeno na předem sestavené konfiguraci

Úplná sada

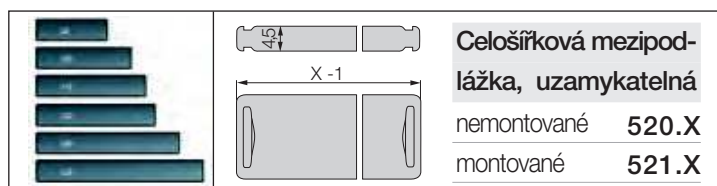
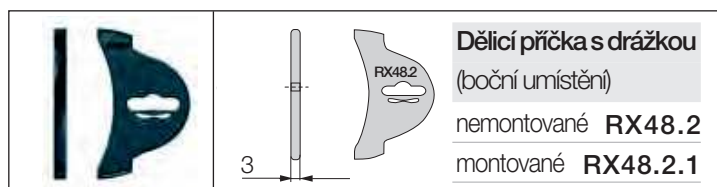
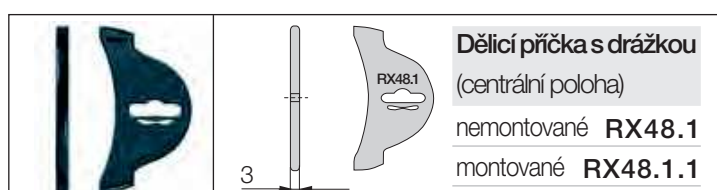
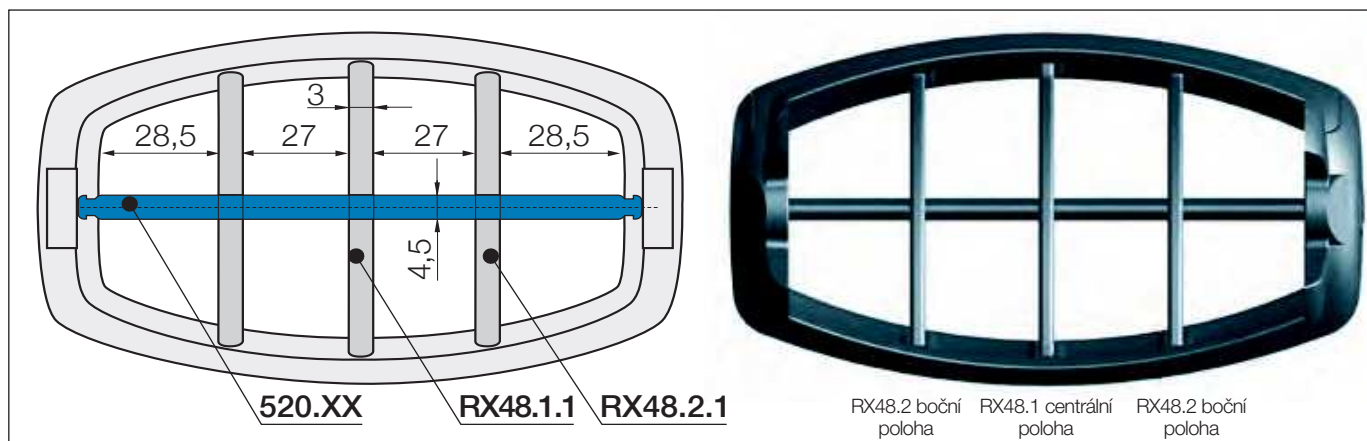
Index šířky

Koncovka pro vybraný index šířky

Odlehčení tahu, např. svorky, upínací hřebeny, nuggets a spony chainfix jsou dostupné skladem. Kompletní sortiment odlehčení tahu chainfix ▶ od strany 614

RX e-tube | RX48 | Příslušenství

Vnitřní dělení



Vertikální dělicí příčka - dělicí příčka s drážkou:

RX48.1 (centrální poloha)

RX48.2 (boční poloha)

Vertikální dělení velkého plnicího prostoru pomocí plastových dělicích příček šetrných ke kabelům. Vzhledem k jejich drážkám je možné základní vertikální/horizontální uspořádání. Ve standardní konfiguraci jsou dělicí příčky sestaveny každý druhý článek řetězu e-chain®!

Horizontální dělení

Celošířkovou mezipodlážku je možné bezpečně uzamknout do dělicích příček na obou koncích. Dělicí příčky lze libovolně posouvat po celé šířce mezipodlážky.

Uzamykatelná mezipodlážka

Šířka X [mm]	nemontované	montované	Šířka X [mm]	nemontované	montované
034	520.34	521.34	094	520.94	521.94
064	520.64	521.64	124	520.124	521.124



Horké třísky až do 850 °C

Řetězy e-tube odolávají horkým šponám až do 850 °C. V některých aplikacích, v závislosti na množství a velikosti špon, mohou propálit nebo roztavit povrch.

Tomu je konec s novým materiálem igus® „igumid HT“. Příklad objednávky:

Kompletní trubka e-tube vyrobená z igumidu HT:

Díl č. **RX48.120.120.0.HT** (pro dlouhé pojezdy na požádání)

Dodací lhůta na vyžádání. **Další informace** ► www.igus.cz/HT



Volitelně: Podpurné desky včetně příslušenství.

Pro podporu spodní větve.

● Otevřená konstrukce žlabu pro bezpečné vedení trubky RX e-tube

● Třísky a špony mohou propadávat skrz ● Dostupné ve 2 délkách

Další informace ► www.igus.cz/RX48



Plastový blok pro odlehčení tahu.

Pro přírubové montážní konzoly trubek RX e-tube.

● Těsný blok pro odlehčení tahu podle vašich specifikací ● Rychlá montáž stan-

dardním šroubovým spojením ● Může být namontováno na koncovku

Další informace ► www.igus.cz/RX48



S extrémně těsnou trubkou igus® RX e-tube a kabelovými svazky chainflex® se životnost tohoto dřevozpracujícího stroje výrazně zvýšila. Vzhledem k prachu a nečistotám většina kabelů instalovaných dříve selhala zhruba po měsíci.