



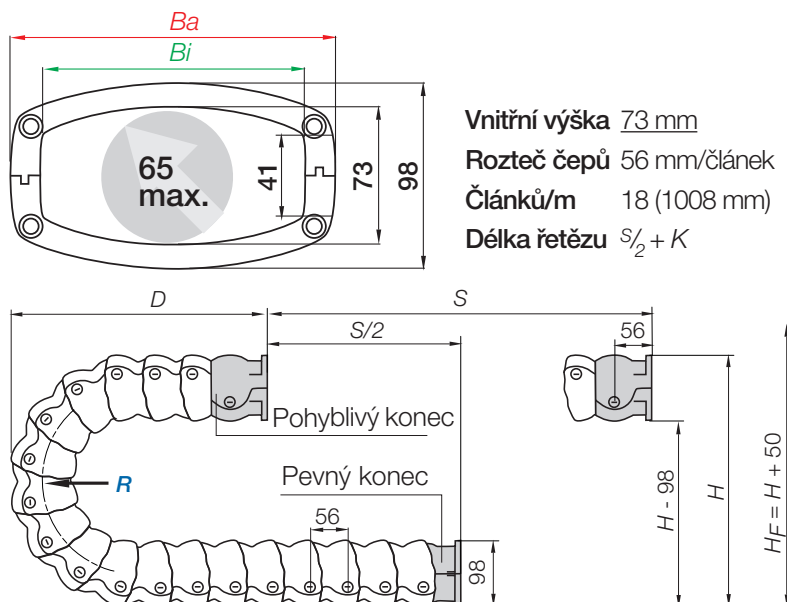
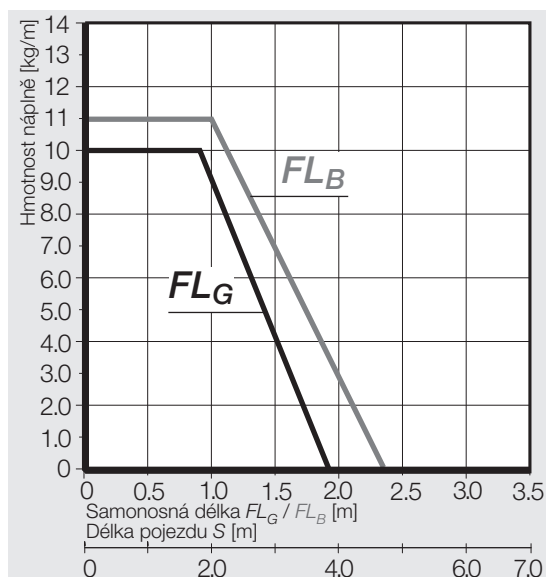
Série RX56 | Snímatelné kryty podél vnějšího poloměru

Snímatelné kryty podél vnějšího poloměru	<i>Bi</i> [mm]	<i>Ba</i> [mm]	<i>R</i> Poloměr ohybu [mm]	Hmotnost [kg/m]
RX56.140.R.0	140	172,2	140 175* 200* 225* 250* 275* 300* 325* 350*	≈ 3,83

*Poloměr dostupný na požádání, prosím, kontaktujte nás!

Objednací č. součásti s požadovaným poloměrem (*R*). Příklad: RX56.140.140.0

Rozměry



<i>R</i>	140	175*	200*	225*	250*	275*	300*	325*	350*
<i>H</i>	378	448	498	548	598	648	698	748	798
<i>D</i>	273	308	333	358	383	408	433	458	483
<i>K</i>	555	665	745	820	900	980	1055	1135	1215

Požadovaná rezerva: $H_F = H + 50$ mm (s hmotností náplně 0,5 kg/m)

*Poloměr dostupný na požádání, prosím, kontaktujte nás!

Koncovka, příruba | Plastové pevné, dvoudílné

Pohyblivý konec
RX561.140.1

Pevný konec
RX561.140.2

Čelní pohled na přírubu

Dvoudílná koncovka s přírubou

Boční pohled na trubku e-tube igus® RX56 s koncovkou a volitelným odlehčením tahu (na požádání)

Flange mounting brackets, pevné

Index šířky	Díl č. úplná sada Standard s upínacím hřebem	Díl č. úplná sada bez bez upínacího hřebenu	Počet zubů
.140. ▶	na požádání	RX561.120.12	na požádání

A Koncovka s přírubou pro snadnou montáž. Volitelně pouzdra se závitem M6. Pro dodání již **přípevněných** koncovek k řetězu doplňte, prosím, index **A**.

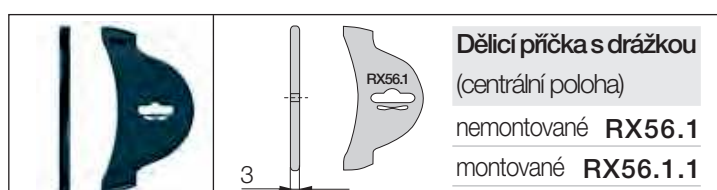
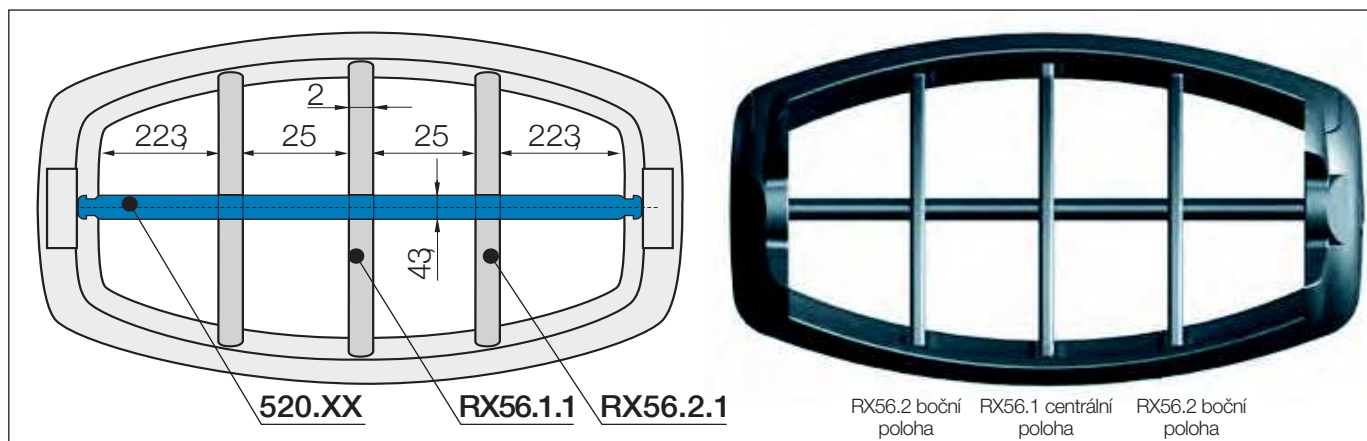
RX561.120.12 A Díl č. struktura



Odlehčení tahu, např. svorky, upínací hřebeny, nuggets a spony chainfix jsou dostupné skladem. Kompletní sortiment odlehčení tahu chainfix ▶ od strany 614

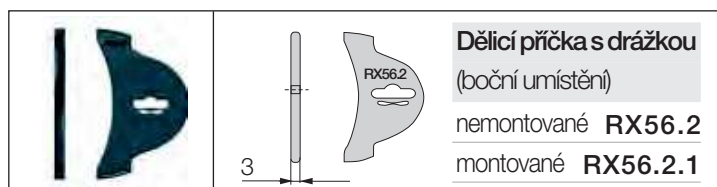
RX e-tube | RX56 | Příslušenství

Vnitřní dělení



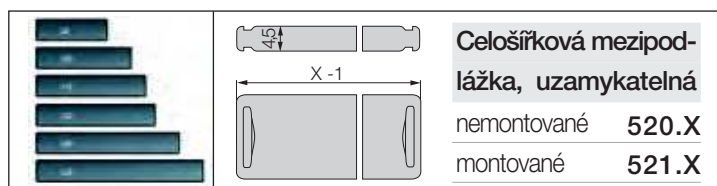
Dělicí příčka s drážkou
(centrální poloha)

nemontované **RX56.1**
montované **RX56.1.1**



Dělicí příčka s drážkou
(boční umístění)

nemontované **RX56.2**
montované **RX56.2.1**



Celošířková mezipodlážka, uzamykatelná

nemontované **520.X**
montované **521.X**

Vertikální dělicí příčka - dělicí příčka s drážkou:
RX56.1 (centrální poloha)

RX56.2 (boční poloha)

Vertikální dělení velkého plnicího prostoru pomocí plastových dělicích příček šetrných ke kabelům. Vzhledem k jejich drážkám je možné základní vertikální/horizontální uspořádání. Ve standardní konfiguraci jsou dělicí příčky sestaveny každý druhý článek řetězu e-chain®!

Horizontální dělení

Celošířkovou mezipodlážku je možné bezpečně uzamknout do dělicích příček na obou koncích. Dělicí příčky lze libovolně posouvat po celé šířce mezipodlážky.

Uzamykatelná mezipodlážka

Šířka X [mm]	nemontované	montované	Šířka X [mm]	nemontované	montované
039	520.39	521.39	109	520.109	521.109
074	520.74	521.74	144	520.144	521.144



Horké třísky až do 850 °C

Řetězy e-tube odolávají horkým šponám až do 850 °C. V některých aplikacích, v závislosti na množství a velikosti špon, mohou propálit nebo roztavit povrch.

Tomu je konec s novým materiálem igus® „igumid HT“. Příklad objednávky: Kompletní trubka e-tube vyrobená z igumidu HT:

Díl č. **RX56.140.140.0.HT** (pro dlouhé pojezdy na požádání)

Dodací lhůta na vyžádání. **Další informace** ► www.igus.cz/HT



Volitelně: Podpurné desky včetně příslušenství.

Pro podporu spodní větve.

- Otevřená konstrukce žlabu pro bezpečné vedení trubky RX e-tube
- Třísky a špony mohou propadávat skrz
- Dostupné ve 2 délkách

Další informace ► www.igus.cz/RX56



Plastový blok pro odlehčení tahu.

Pro přírubové montážní konzoly trubek RX e-tube.

- Těsný blok pro odlehčení tahu podle vašich specifikací
- Rychlá montáž standardním šroubovým spojením
- Může být namontováno na koncovku

Další informace ► www.igus.cz/RX56



Přes omezení instalačního prostoru se v tomto kompaktním rotačním stroji používá trubka RX e-tube se zpětným poloměrem ohybu (RBR)