

DOPORUČENÉ TECHNICKÉ PODMÍNKY

OBVODOVÁ RYCHLOST v max.	0,1 m/s
TEPLOTNÍ ROZSAH	-30 / +80 °C
MAXIMÁLNÍ TLAK	350 bar

TOLERANCE PRO ZÁSTAVBOVÉ PROSTORY

$\varnothing d_1$	f8
$\varnothing D_1$	H10
L_1	+ 0,3
$\varnothing D_2$	H8

DRSNOSTI POVRCHU

		$R_a \mu\text{m}$	$R_t \mu\text{m}$
KLUZNÉ PLOCHY	$\varnothing d_1$	0,1 - 0,4	4 max.
STATICKÉ PLOCHY	$\varnothing D_1$	1,6 max.	10 max.
ČELNÍ PLOCHY	L_1	3,2 max.	16 max.

ZÁSTAVBOVÁ ZKOSENÍ A POLOMĚRY [mm]

MIN. ZKOSENÍ	C	2,5
MAX. POLOMĚR	r_1	0,4

POPIS

Rotační těsnění R 80 bylo vyvinuto speciálně pro použití v otočných převaděčích. Těsnění se vyrábí z materiálu HYTHANE®. Jedná se o plast odolný vůči opotřebení a vůči velkému zatížení, který zajišťuje jednoduchou montáž a dlouhou životnost těsnění. Tento typ není určen pro utěsňování trvalého rotačního pohybu, ale pro utěsňování přerušovaného kývavého pohybu.

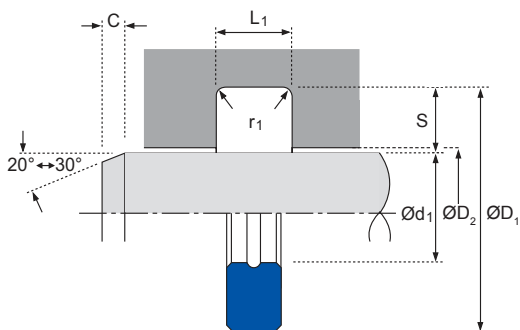
MÉDIA

Těsnění R 80 je vhodné pro použití v minerálních olejích při teplotách -30 °C až + 80 °C. Odolnost vůči dalším médiím je třeba přezkoušet pro jednotlivé případy.

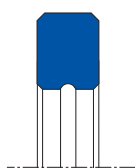
HYDRAULICKÁ TĚSNĚNÍ

ROTAČNÍ TĚSNĚNÍ

R 80



$\varnothing d_1$	$\varnothing D_1$	L_1	S	Číslo formy
80	90	5	5	4563000
90	100	5	5	4563100
100	110	5	5	4563200
125	135,4	5	5,2	4578800



MONTÁŽ

Typ R 80 je možné snadno montovat do uzavřených drážek.

PŘÍKLAD OBJEDNÁVKY:

R 80 - 90 x 100 x 5

