

HA

Technopolymer Push-In Fittings

Push-In fittings allow a quick connection of the pneumatic system and facilitate maintenance or replacement of pneumatic components.



TECHNICAL CHARACTERISTICS

Temperature	-10 ÷ 80 °C
Fluid	compressed air, vacuum
Working pressure	-0,99 ÷ 10 bar
Application fields	pneumatic circuits
Recommended hoses	polyamide PA 10.12, polyurethane Sh.A98 co-polyurethane Sh.55D

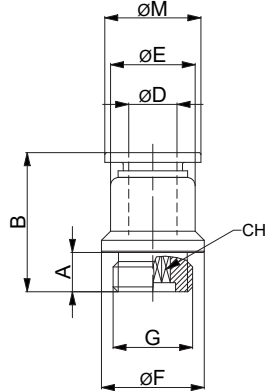
CONSTRUCTIVE CHARACTERISTICS

Body	technopolymer
Fixing elements	nickel-plated brass with O-ring in NBR for parallel thread version (standard) teflon coating for taper thread version (upon request)
Clamp	stainless steel
Release ring	technopolymer

Teflon coated taper thread
(available upon request for all HA models)

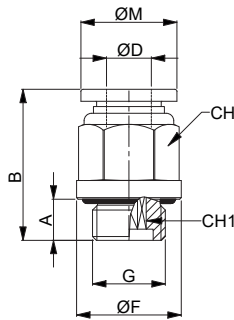


HA02 Smooth body straight parallel male



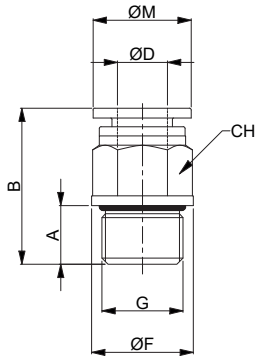
Part No.	A	B	CH	ØD	E	ØF	G	ØM
HA0204M5	4	20,8	2	4	10	-	M5	10
HA0206M5	4	22,4	2	6	12	-	M5	12
HA020418	5,5	19,3	3	4	10	14	G1/8	10
HA020618	5,5	20,2	4	6	12	14	G1/8	12
HA020818	5,5	27,1	5	8	14	14	G1/8	14
HA020414	6,5	17,4	3	4	10	17	G1/4	10
HA020614	6,5	20,9	4	6	12	17	G1/4	12
HA020814	6,5	23	5	8	9,9	17	G1/4	14
HA021014	6,5	29,9	6	10	18	17	G1/4	17
HA020838	7,5	22,1	6	8	14	20	G3/8	14
HA021038	7,5	25,9	8	10	17	20	G3/8	17
HA021238	7,5	28,6	8	12	21	21	G3/8	20
HA021012	9,5	35,3	8	10	17	24	G1/2	17
HA021212	9,5	31,1	8	12	21	24	G1/2	20

HA04 Straight parallel male



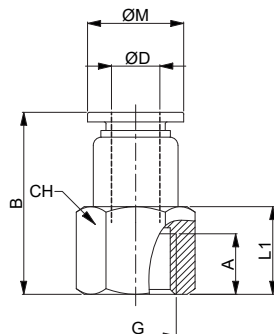
Part No.	A	B	CH	CH1	ØD	ØF	G	ØM
HA0404M5	4	20,8	10	2	4	8	M5	10
HA0406M5	4	22,5	12	2	6	8	M5	12
HA040418	5,5	19,3	10	3	4	14	G1/8	10
HA040618	5,5	20,2	12	4	6	14	G1/8	12
HA040818	5,5	27,1	14	5	8	-	G1/8	14
HA040414	6,5	17,4	10	3	4	17	G1/4	10
HA040614	6,5	20,9	12	4	6	17	G1/4	12
HA040814	6,5	23	14	5	8	17	G1/4	14
HA041014	6,5	29,9	17	6	10	17	G1/4	17
HA040838	7,5	22,1	14	6	8	20	G3/8	14
HA041038	7,5	25,9	17	8	10	20	G3/8	17
HA041238	7,5	28,6	21	8	12	21	G3/8	20
HA041012	9,5	24,5	17	8	10	24	G1/2	17
HA041212	9,5	31,1	21	8	12	24	G1/2	20

HA06 Plastic straight parallel male



Part No.	A	B	CH	ØD	ØF	G	ØM
HA060618	6,5	24,4	12	6	14,2	G1/8	12
HA060818	6,5	26,3	14	8	16,5	G1/8	14
HA060614	8,5	23,4	14	6	16,5	G1/4	12
HA060814	8,5	25,3	14	8	16,5	G1/4	14
HA061014	8,5	32,4	17	10	19,9	G1/4	17
HA060838	9,5	23,5	17	8	20,6	G3/8	14
HA061038	9,5	29,4	17	10	20,6	G3/8	17
HA061238	9,5	30,3	21	12	24,5	G3/8	20
HA061012	12	30,4	21	10	24,5	G1/2	17
HA061212	12	33,3	21	12	24,5	G1/2	20

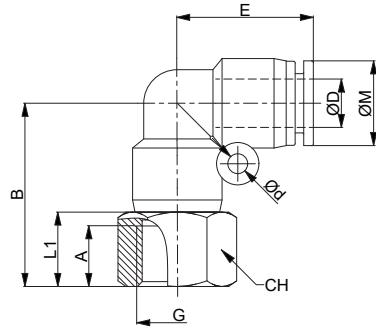
HA07 Straight female



Part No.	A	CH	ØD	G	B	L1	ØM
HA070418	7	14	4	G1/8	23,8	10	10
HA070618	7	14	6	G1/8	25,2	11	12
HA070818	7	14	8	G1/8	27,1	11,5	14
HA070614	10	17	6	G1/4	28,2	14	12
HA070814	10	17	8	G1/4	30,1	14,5	14
HA071014	10	17	10	G1/4	22,3	14,5	17
HA070838	11	21	8	G3/8	31,1	15,5	14
HA071038	11	21	10	G3/8	33,3	15,5	17
HA071238	11	21	12	G3/8	35,6	14	20
HA071212	13	24	12	G1/2	37,6	17,5	20

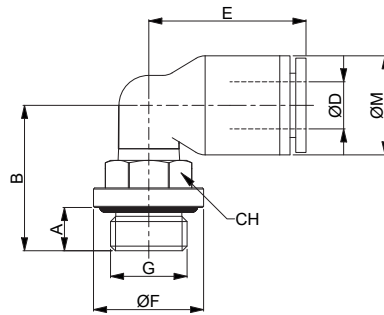
5

HA08 Swivel elbow female



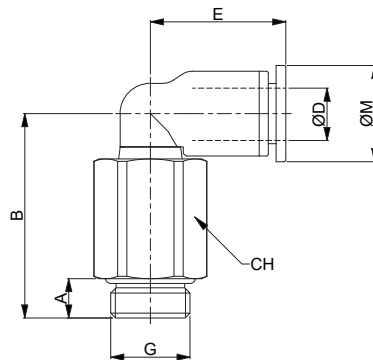
Part No.	A	B	CH	ØD	Ød	E	G	L1	ØM
HA080418	7	23	14	4	-	17,5	G1/8	9,5	10
HA080618	7	24,4	14	6	3,3	18,7	G1/8	9,7	12
HA080818	7	27,3	14	8	3,3	22,5	G1/8	9,3	14
HA080614	10	27,4	17	6	3,3	18,7	G1/4	12,7	12
HA080814	10	30,3	17	8	3,3	22,5	G1/4	12,3	14
HA081014	10	34,3	17	10	4,3	27,2	G1/4	12	17
HA080838	11	32	21	8	3,3	22,5	G3/8	14	14
HA081038	11	36,3	21	10	4,3	27,2	G3/8	14	17
HA081238	11	38	21	12	4,3	29,3	G3/8	14	20
HA081212	13	40,5	24	12	4,3	29,3	G1/2	16,5	20

HA10B Low elbow



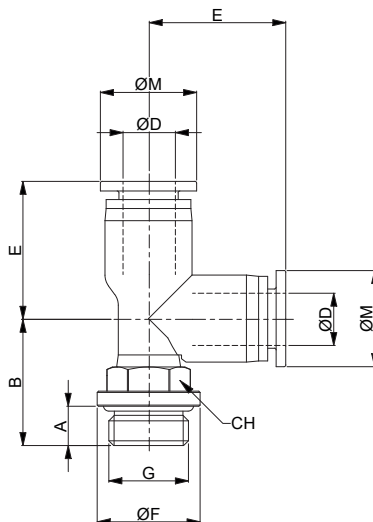
Part No.	A	B	CH	ØD	E	ØF	G	ØM
HA10B04M5	4	15,4	8	4	18,8	-	M5	10,5
HA10B06M5	4	16,5	8	6	20	-	M5	12,6
HA10B0418	5,5	17,5	10	4	18,8	14	G1/8	10,8
HA10B0618	5,5	18,5	10	6	20	14	G1/8	12,6
HA10B0818	5,5	22	14	8	22,5	14	G1/8	14,3
HA10B0414	6,5	19	10	4	18,8	17	G1/4	10,6
HA10B0614	6,5	20	10	6	20	17	G1/4	12,6
HA10B0814	6,5	20,5	12	8	22,5	17	G1/4	14
HA10B1014	6,5	24,3	17	10	26,9	17	G1/4	18
HA10B0838	7,5	21,6	12	8	22,5	20	G3/8	14,2
HA10B1038	7,5	22,8	20	10	26,9	20	G3/8	18
HA10B1238	7,5	24,3	20	12	28,5	20	G3/8	21
HA10B1012	9	25,7	17	10	26,9	24	G1/2	18,3
HA10B1212	9	27,2	17	12	28,5	24	G1/2	21

HA12B Extended swivel low elbow parallel male



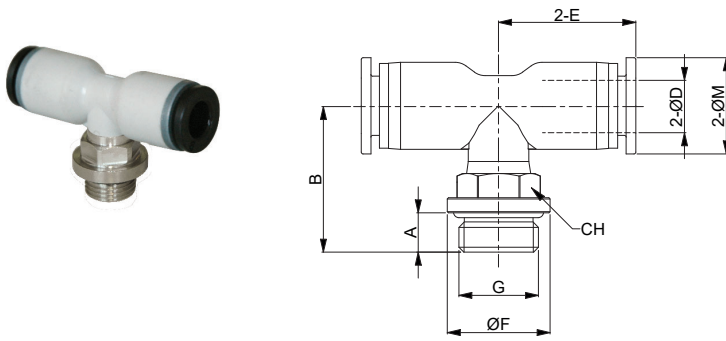
Part No.	A	B	CH	ØD	E	G	ØM
HA12B04M5	4	32,5	8	4	18,8	M5	10
HA12B06M5	4	33,5	8	6	20	M5	12
HA12B0418	5,5	30,5	14	4	18,8	G1/8	10
HA12B0618	5,5	31,5	14	6	20	G1/8	12
HA12B0818	5,5	37,8	14	8	22,5	G1/8	14
HA12B0414	6,5	30,5	17	4	18,8	G1/4	10
HA12B0614	6,5	31,5	17	6	20	G1/4	12
HA12B0814	6,5	33,8	17	8	22,5	G1/4	14
HA12B1014	6,5	46,4	17	10	26,9	G1/4	17
HA12B0638	7,5	32,6	20	6	20	G3/8	12
HA12B0838	7,5	34,9	20	8	22,5	G3/8	14
HA12B1038	7,5	43,4	20	10	26,9	G3/8	17
HA12B1238	7,5	44,9	20	12	28,5	G3/8	20
HA12B1012	9	45,3	24	10	26,9	G1/2	17
HA12B1212	9	46,8	24	12	28,5	G1/2	20

HA14B Low lateral Tee male



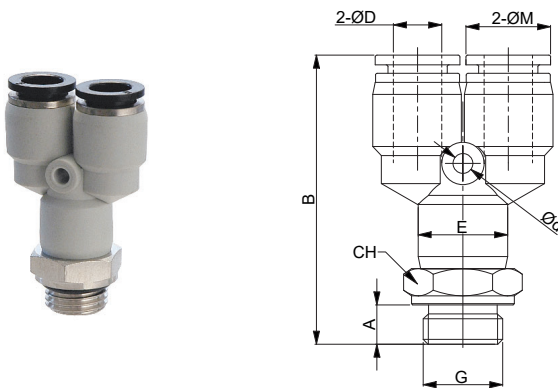
Part No.	A	B	ØD	E	ØF	G	ØM	CH
HA14B04M5	4	19,2	4	18	-	M5	11,9	8
HA14B06M5	4	20,2	6	20	-	M5	13,9	8
HA14B0418	5,5	18,1	4	18	14	G1/8	11,9	10
HA14B0618	5,5	19,1	6	20	14	G1/8	13,9	10
HA14B0818	5,5	22,5	8	22,7	14	G1/8	15,9	10
HA14B0614	6,5	20,6	6	20	17	G1/4	13,9	12
HA14B0814	6,5	21	8	22,7	12	G1/4	15,9	12
HA14B1014	6,5	25,4	10	26,9	17	G1/4	19,5	12
HA14B0838	7,5	22,1	8	22,7	20	G3/8	15,9	14
HA14B1038	7,5	23,9	10	26,9	20	G3/8	19,5	14
HA14B1238	7,5	25,1	12	29,3	20	G3/8	23	14
HA14B1012	9	26,8	10	26,9	24	G1/2	19,5	17
HA14B1212	9	28	12	29,3	24	G1/2	23	17

HA16B Low central Tee male



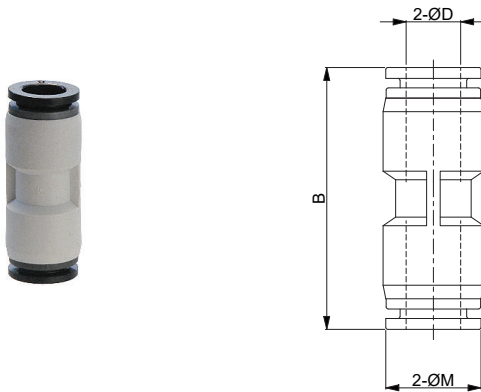
Part No.	A	B	CH	ØD	E	ØF	G	ØM
HA16B04M5	4	21,1	8	4	18	-	M5	11,9
HA16B06M5	4	22,2	8	6	20	-	M5	13,9
HA16B0418	5,5	20	10	4	18	14	G1/8	11,9
HA16B0618	5,5	21,1	10	6	20	14	G1/8	13,9
HA16B0818	5,5	25,7	14	8	22,7	14	G1/8	15,9
HA16B0614	6,5	22,6	10	6	20	17	G1/4	13,9
HA16B0814	6,5	24,2	12	8	22,7	17	G1/4	15,9
HA16B1014	6,5	27,6	17	10	26,9	17	G1/4	19,5
HA16B0838	7,5	25,3	12	8	22,7	20	G3/8	15,9
HA16B1038	7,5	26,1	20	10	26,9	20	G3/8	19,5
HA16B1238	7,5	27,4	20	12	29,3	20	G3/8	23
HA16B1012	9	29	17	10	26,9	24	G1/2	19,5
HA16B1212	9	30,3	17	12	29,3	24	G1/2	23

HA18 Y parallel male



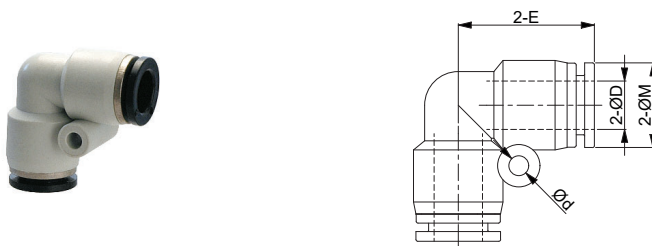
Part No.	A	B	CH	ØD	Ød	E	G	ØM
HA1804M5	4	39,5	10	4	3,3	11	M5	10
HA1806M5	4	40	12	6	3,3	11	M5	12
HA180418	5,5	42,5	12	4	3,3	11	G1/8	10
HA180618	5,5	43,5	14	6	3,3	13	G1/8	12
HA180818	5,5	46,3	14	8	3,3	15	G1/8	14
HA180614	6,5	45	14	6	3,3	13	G1/4	12
HA180814	6,5	47,8	17	8	3,3	15	G1/4	14
HA181014	6,5	56,5	17	10	4,3	18	G1/4	17
HA180838	7,5	49,3	17	8	3,3	15	G3/8	14
HA181038	7,5	58	20	10	4,3	18	G3/8	17
HA181238	7,5	60,4	21	12	4,3	21	G3/8	20
HA181012	9,5	61,5	19	10	4,3	18	G1/2	17
HA181212	9,5	63,9	24	12	4,3	21	G1/2	20

HA19 Intermediate straight



Part No.	B	ØD	ØM
HA190400	33	4	10
HA190600	34,6	6	12
HA190604	31	4	13,9
HA190800	38,5	8	14
HA190806	34,6	6	15,9
HA191000	47	10	17
HA191008	39,4	8	19,5
HA191200	48,6	12	20
HA191210	44,2	12	23

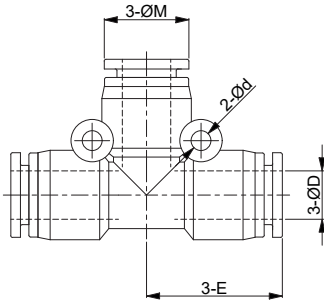
HA20 Intermediate elbow



Part No.	ØD	Ød	E	ØM
HA200400	4	-	17,5	10
HA200600	6	3,3	18,7	12
HA200800	8	3,3	22,5	14
HA201000	10	4,3	27,2	17
HA201200	12	4,3	28,9	20

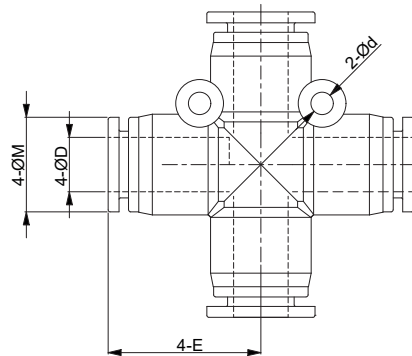
5

HA21 Intermediate lateral Tee



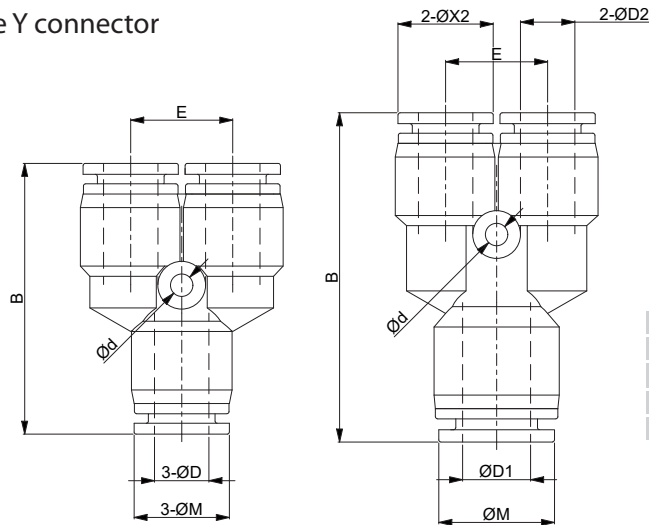
Part No.	ØD	Ød	E	ØM
HA210400	4	3,3	18,5	10
HA210600	6	3,3	19	12
HA210800	8	3,3	22,45	14
HA211000	10	4,3	27,9	17
HA211200	12	4,3	29,3	20

HA22 Intermediate cross



Part No.	ØD	Ød	E	ØM
HA220400	4	3,3	17,5	10
HA220600	6	3,3	19	12
HA220800	8	3,3	22,5	14
HA221000	10	4,3	27,9	17
HA221200	12	4,3	29,3	20

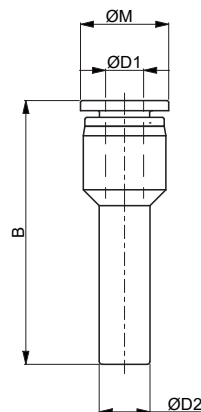
HA23 Intermediate Y connector



Part No.	B	ØD	Ød	E	ØM
HA230404	35,5	4	3,3	11	10
HA230606	36,5	6	3,3	13	12
HA230808	39,8	8	3,3	15	14
HA231010	48,9	10	4,3	18	17
HA231212	52,6	12	4,3	21	20

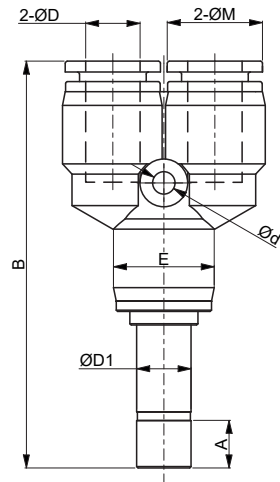
Part No.	B	Ød	ØD1	ØD2	E	ØM	ØX2
HA230604	36	3,3	6	4	11	12	10
HA230806	39,8	3,3	8	6	13	14	12
HA231008	48,4	3,3	10	8	15	17	14
HA231210	51,4	4,3	12	10	18	20	17

HA24 Reducing stem



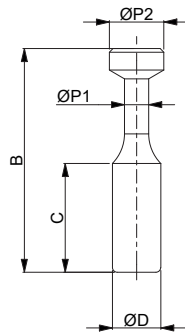
Part No.	B	ØD1	ØD2	ØM
HA240406	39,5	4	6	10
HA240408	41,5	4	8	10
HA240608	41,5	6	9	12
HA240610	46,5	6	10	12
HA240810	46,8	8	10	14
HA240812	46,8	8	12	14
HA241012	52,2	10	12	17

HA25 Y connector with male stem



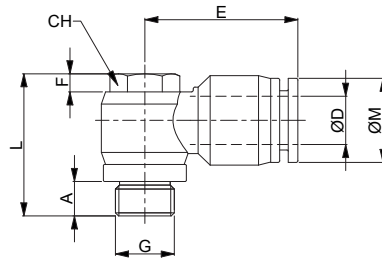
Part No.	A	B	Ød	ØD	ØD1	E	ØM
HA250400	5,5	58	3,3	4	4	11	10
HA250600	6,5	61	3,3	6	6	13	12
HA250800	7	66,3	3,3	8	8	15	14
HA251000	7,5	79,1	4,3	10	10	18	17
HA251200	7,5	85,4	4,3	12	12	21	20

HA26 Plug



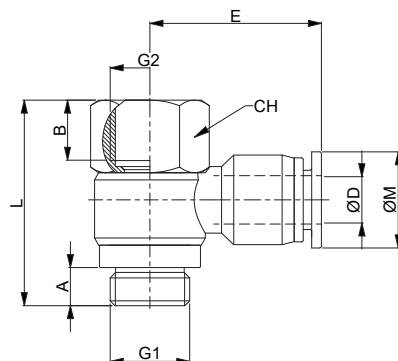
Part No.	B	C	ØD	ØP1	ØP2
HA260400	28	15	4	3	5
HA260600	33	17	6	3	7
HA260800	37	18	8	4	9
HA261000	42	20,5	10	5	11
HA261200	44	23	12	6	13

HA27 Swivel banjo connector (parallel male thread) with wrench head



Part No.	A	CH	ØD	E	F	G	L	ØM
HA2704M5	3,5	8	4	20	10	M5	17,2	10
HA2706M5	3,5	8	6	21,7	12	M5	17,2	12
HA270418	5,7	10	4	22,3	3	G1/8	23,5	10
HA260618	5,7	10	6	22,9	3	G1/8	23,5	12
HA270818	5,7	10	8	25,3	3	G1/8	23,5	14
HA270614	6,3	14	6	24,9	4	G1/4	26	12
HA270814	6,3	14	8	28,4	4	G1/4	26	14
HA271014	6,3	14	10	30,2	4	G1/4	26	17
HA270838	7,5	19	8	29,3	4,5	G3/8	31,7	14
HA271038	7,5	19	10	32,5	4,5	G3/8	31,7	17
HA271238	7,5	19	12	35,3	4,5	G3/8	31,7	20
HA271012	9,5	24	10	35,5	5	G1/2	36,6	17
HA271212	9,5	24	12	36,3	5	G1/2	36,6	20

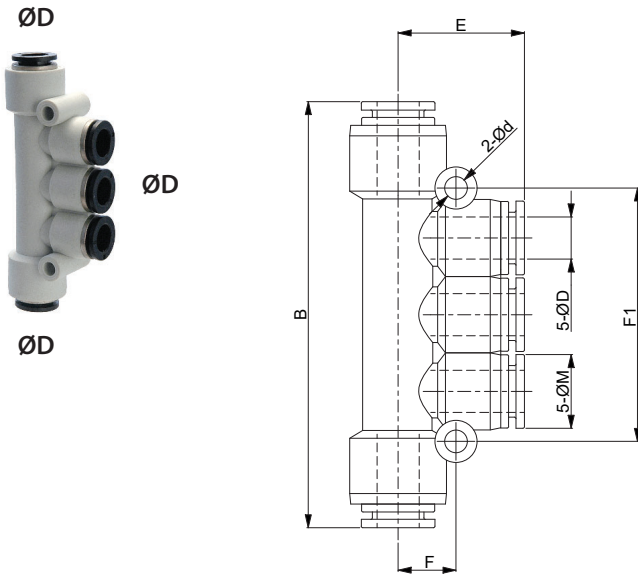
HA28 Swivel banjo connector parallel male-female



Part No.	A	B	CH	ØD	E	G1	G2	L	ØM
HA2804M5	3,5	5	8	4	20	M5	M5	19,7	10
HA2806M5	3,5	5	8	6	21,7	M5	M5	19,7	12
HA280418	5,7	7	14	4	22,3	G1/8	G1/8	29,5	10
HA280618	5,7	7	14	6	22,9	G1/8	G1/8	29,5	12
HA280818	5,7	7	14	8	25,3	G1/8	G1/8	29,5	14
HA280614	6,3	10	17	6	24,9	G1/4	G1/4	34	12
HA280814	6,3	10	17	8	28,4	G1/4	G1/4	34	14
HA281014	6,3	10	17	10	30	G1/4	G1/4	34	17
HA280838	7,5	11	21	8	29,3	G3/8	G3/8	40,2	14
HA281038	7,5	11	21	10	32,5	G3/8	G3/8	40,2	17
HA281238	7,5	11	21	12	35,3	G3/8	G3/8	40,2	20
HA281012	9,5	13	24	10	35,5	G1/2	G1/2	45,5	17
HA281212	9,5	13	24	12	36,3	G1/2	G1/2	45,5	20

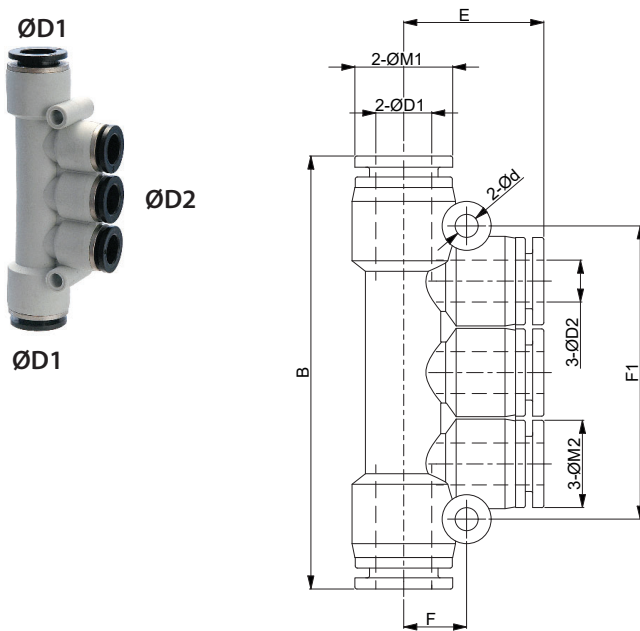
5

HA29 Triple branch lateral Tee



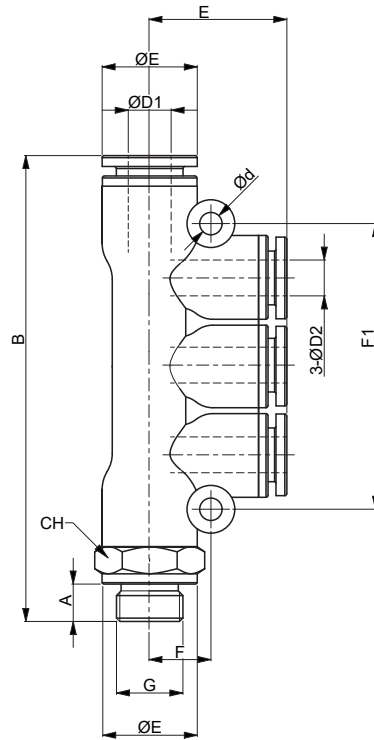
Part No.	B	ØD	Ød	E	F	F1	ØM
HA290400	57	4	3,3	19	8	36	10
HA290600	61	6	3,3	24	9	42	12
HA290800	81	8	4,3	24	11	48	14

HA30 Triple branch lateral Tee



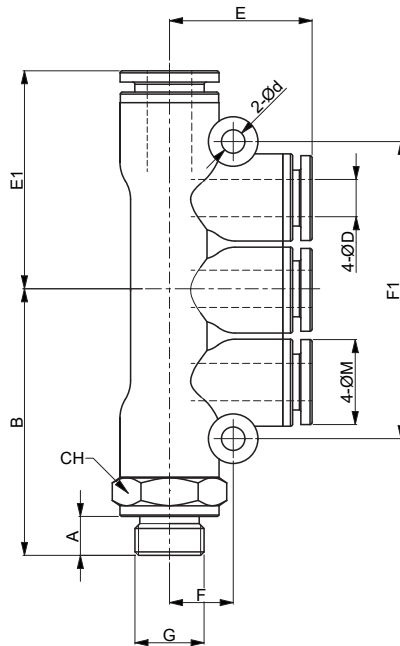
Part No.	B	Ød	ØD1	ØD2	E	F	F1	ØM1	ØM2
HA300604	57	3,3	6	4	19	8	36	12	10
HA300804	62	3,3	8	4	20	9	42	14	10
HA300806	62	3,3	8	6	20	9	42	14	12
HA301006	81,8	4,3	10	6	23,5	11	48	17	12
HA301008	81,8	4,3	10	8	23,5	11	48	17	14

HA31 Triple branch lateral Tee male thread



Part No.	A	B	CH	ØD	ØD1	ØD2	ØE	E	F	G	F1	ØM
HA314618	5,5	64,1	14	3,3	6	4	14	19	9	G1/8	36	12
HA314814	6,5	70	17	3,3	8	4	17	20	11	G1/4	42	14
HA316814	7,5	71,4	17	3,3	8	6	17	20	11	G1/4	42	14
HA318138	7,5	91,1	20	3,3	10	8	20	24	11	G3/8	48	17
HA318112	9,5	95,1	24	3,3	10	8	24	24	11	G1/2	42	17

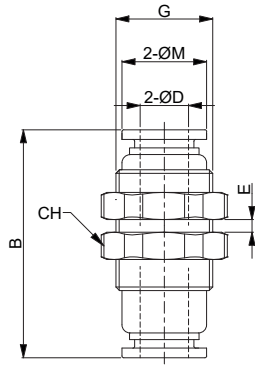
HA32 Triple branch lateral Tee male thread



Part No.	A	B	CH	ØD	øD	E	E1	F	F1	G	ØM
HA320418	5,5	35,5	12	4	3,3	19	28,5	8	36	G1/8	10
HA320618	5,5	37,5	14	6	3,3	24	30,5	9	42	G1/8	12
HA320818	5,5	47	14	8	4,3	24	40,5	11	48	G1/8	14
HA320414	6,5	37	12	4	3,3	19	28,5	8	36	G1/4	10
HA320614	6,5	39	14	6	3,3	24	30,5	9	42	G1/4	12
HA320814	6,5	48,5	17	8	4,3	24	40,5	11	48	G1/4	14
HA320638	7,5	50	17	6	4,3	24	40,5	11	48	G3/8	12
HA320838	7,5	50	17	8	4,3	24	40,5	11	48	G3/8	14

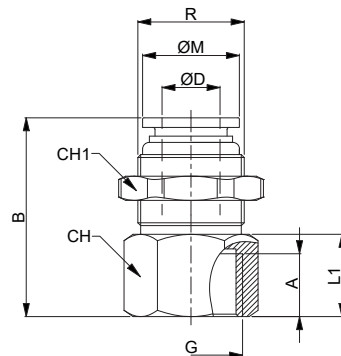
5

HA33 Bulkhead connector



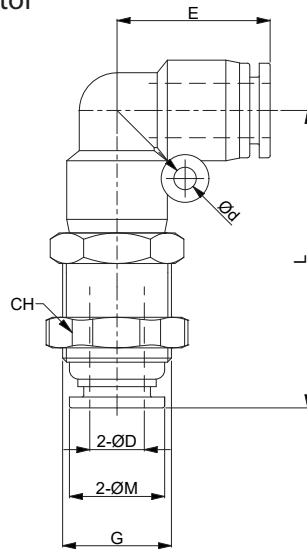
Part No.	B	CH	ØD	E	G	ØM
HA330004	31,1	14	4	11,9	M12	10
HA330006	33,4	17	6	10,7	M14	12
HA330008	37,7	19	8	11	M16	14
HA330010	41,8	24	10	13,1	M20	17
HA330012	46,7	27	12	16	M22	20

HA34 Threaded bulkhead connector



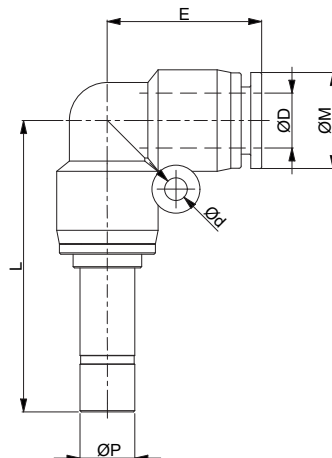
Part No.	A	CH	CH1	ØD	G	ØM	B	L1	R
HA340418	8	14	14	4	G1/8	10	23,8	11	M12
HA340618	8	17	17	6	G1/8	12	27	9	M14
HA340818	8	19	19	8	G1/8	14	32,1	10	M16
HA340414	11	17	14	4	G1/4	10	27,3	14	M12
HA340614	11	17	17	6	G1/4	12	30	13	M14
HA340814	11	19	19	8	G1/4	14	35,1	14	M16
HA341014	11	24	24	10	G1/4	17	36	14	M20
HA340838	12	21	19	8	G3/8	14	36,1	15	M16
HA341038	12	24	24	10	G3/8	17	37	15	M20
HA341238	12	24	27	12	G3/8	20	39,1	15	M22
HA341012	14	24	24	10	G1/2	17	38	19	M20
HA341212	14	24	27	12	G1/2	20	41,1	19	M22

HA35 Elbow bulkhead connector



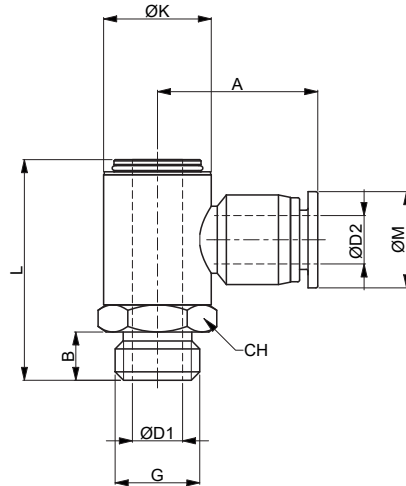
Part No.	E	CH	ØD	Ød	G	L	ØM
HA350004	17,5	14	4	3,3	M12	31,3	10
HA350006	18,7	17	6	3,3	M14	37,9	12
HA350008	22,5	19	8	3,3	M16	43,6	14
HA350010	27,2	24	10	4,3	M20	51,2	17
HA350012	29,3	27	12	4,3	M22	56,1	20

HA38 Stem elbow



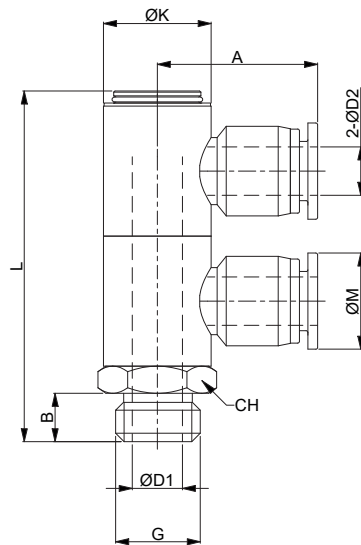
Part No.	L	ØD	Ød	E	ØM	P
HA380400	33	4	-	17,5	10	4
HA380600	36,2	6	3,3	18,7	12	6
HA380800	42,5	8	3,3	22,5	14	8
HA381000	50,8	10	4,3	27,2	17	10
HA381200	54,5	12	4,3	29,3	20	12

HA41 Swivel banjo connector (parallel thread) with allen head



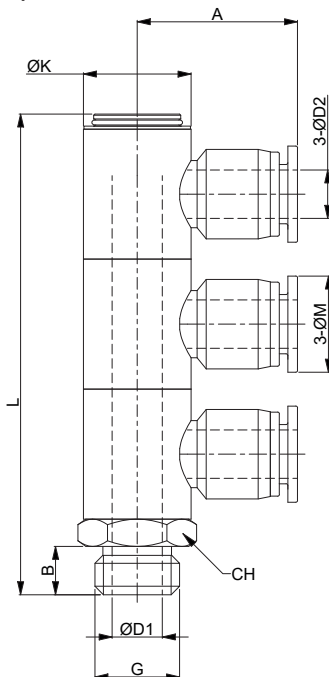
Part No.	A	B	CH	ØD1	ØD2	G	ØK	L	ØM
HA410418	22,5	5,5	14	6	4,2	G1/8	14	28,5	11
HA410618	21,5	5,5	14	6	6,2	G1/8	14	28,5	13
HA410818	24,5	5,5	14	6	8,2	G1/8	14	28,5	14,8
HA410414	24,5	6,5	17	8,3	4,2	G1/4	17,8	36,5	11
HA410614	23,5	6,5	17	8,3	6,2	G1/4	17,8	36,5	13
HA410814	26,4	6,5	17	8,3	8,2	G1/4	17,8	36,5	14,8
HA411014	29,9	6,5	17	8,3	10,2	G1/4	17,8	36,5	18,4
HA411214	30,8	6,5	17	8,3	12,3	G1/4	17,8	36,5	21
HA410438	32	9	17	11,5	4,2	G3/8	21,9	39,2	11
HA410638	32	9	17	11,5	6,2	G3/8	21,9	39,2	13
HA410838	28,4	7,5	20	11,5	8,2	G3/8	21,9	39,2	14,8
HA411038	31,9	7,5	20	11,5	10,2	G3/8	21,9	39,2	18,4
HA411238	32,8	7,5	20	11,5	12,3	G3/8	21,9	39,2	21
HA410812	28,5	9,5	24	14	8,2	G1/2	27,1	42,7	14,8
HA411012	34,5	9,5	24	14	10,2	G1/2	27,1	42,7	18,4
HA411212	35,4	9,5	24	14	12,3	G1/2	27,1	42,7	21

HA42 Double banjo connector (parallel thread) with allen head



Part No.	A	B	CH	ØD1	ØD2	G	ØK	L	ØM
HA420418	22,5	5,5	14	6	4,2	G1/8	14	43,8	11
HA420618	21,5	5,5	14	6	6,2	G1/8	14	43,8	13
HA420818	24,5	5,5	14	6	8,2	G1/8	14	43,8	14,8
HA420414	24,5	6,5	17	8,3	4,2	G1/4	17,8	58	11
HA420614	23,5	6,5	17	8,3	6,2	G1/4	17,8	58	13
HA420814	26,4	6,5	17	8,3	8,2	G1/4	17,8	58	14,8
HA421014	29,9	6,5	17	8,3	10,2	G1/4	17,8	58	18,4
HA421214	30,8	6,5	17	8,3	12,3	G1/4	17,8	58	21
HA420438	24,5	7,5	20	11,5	4,2	G3/8	21,9	60,7	11
HA420638	26,4	7,5	20	11,5	6,2	G3/8	21,9	60,7	13
HA420838	28,4	7,5	20	11,5	8,2	G3/8	21,9	60,7	14,8
HA421038	31,9	7,5	20	11,5	10,2	G3/8	21,9	60,7	18,4
HA421238	32,8	7,5	20	11,5	12,3	G3/8	21,9	60,7	21
HA420812	28,5	9,5	24	14	8,2	G1/2	27,1	64,2	14,8
HA421012	34,5	9,5	24	14	10,2	G1/2	27,1	64,2	18,4
HA421212	35,4	9,5	24	14	12,3	G1/2	27,1	64,2	21

HA43 Triple banjo connector (parallel thread) with allen head



Part No.	A	B	CH	ØD1	ØD2	G	ØK	L	ØM
HA430418	22,5	5,5	14	6	4,2	G1/8	14	59,1	11
HA430618	21,5	5,5	14	6	6,2	G1/8	14	59,1	13
HA430818	24,5	5,5	14	6	8,2	G1/8	14	59,1	14,8
HA430414	24,5	6,5	17	8,3	4,2	G1/4	17,8	79,5	11
HA430614	23,5	6,5	17	8,3	6,2	G1/4	17,8	79,5	13
HA430814	26,4	6,5	17	8,3	8,2	G1/4	17,8	79,5	14,8
HA431014	29,9	6,5	17	8,3	10,2	G1/4	17,8	79,5	18,4
HA431214	30,8	6,5	17	8,3	12,3	G1/4	17,8	79,5	21
HA430438	24,5	7,5	20	11,5	4,2	G3/8	21,9	82,2	11
HA430638	26,4	7,5	20	11,5	6,2	G3/8	21,9	82,2	13
HA430838	28,4	7,5	20	11,5	8,2	G3/8	21,9	82,2	14,8
HA431038	31,9	7,5	20	11,5	10,2	G3/8	21,9	82,2	18,4
HA431238	32,8	7,5	20	11,5	12,3	G3/8	21,9	82,2	21
HA430812	28,5	9,5	24	14	8,2	G1/2	27,1	85,7	14,8
HA431012	34,5	9,5	24	14	10,2	G1/2	27,1	85,7	18,4
HA431212	36,4	9,5	24	14	12,3	G1/2	27,1	82,2	21

5