

Rotační hladinové spínače DF

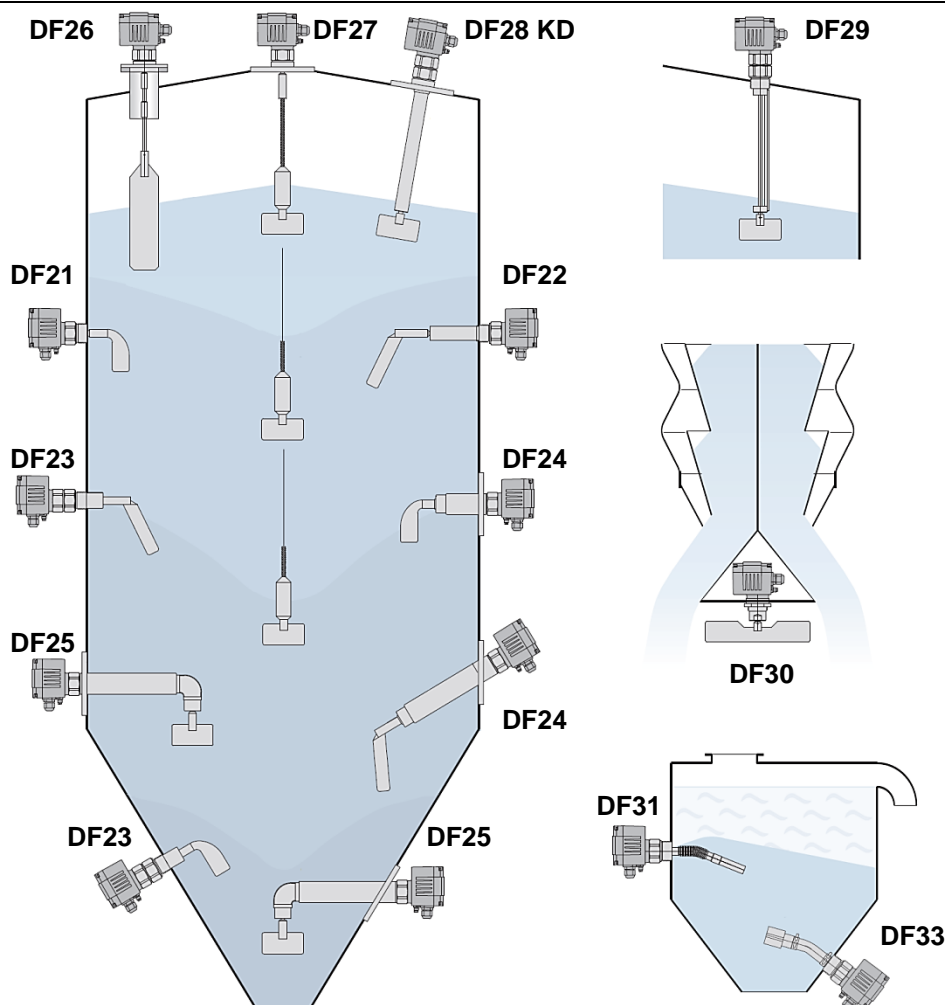
DF

Limitní hladinové spínače pro sypké látky

Stránka

Obsah

DF11 – pro jednoduché aplikace	2
DF21 – pro široký rozsah aplikací	4
DF22 – s prodlouženým procesním připojením	6
DF23 – se zesílenou lopatkovou hřídelí	8
DF24 – se zesílenou lopatkovou hřídelí a prodlouženým ochranným vedením	10
DF25 – se zahnutým výložníkem	12
DF26 – s kyvnou hřídelí	14
DF27 – s lanovou hřídelí	16
DF28 – s ochrannou jímkou	18
DF30 – pro nakládací zařízení	20
DF31 – s rotující měřicí osou uvnitř ohebného vlnovce	22
DF33 – s rotující měřicí osou uvnitř silikonové hadice, absolutně těsné	24
DFPM – náhradní díly	26

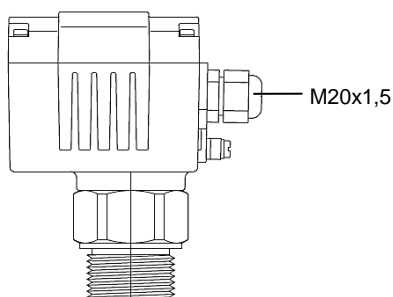


Hlásiče plného stavu, prázdného stavu a stavu doplnění

- pro jednoduché aplikace

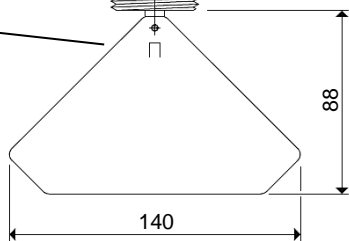
Materiály:	Pouzdro	Tlaková Al slitina, nátěr RAL 7001
	Procesní připojení	Hliník
	Hřídel / lano	Nerez 1.4301 / 304
	Napínací závaží	Nerez 1.4301 / 304
	Lopatka TK	Plast PP
	Lopatka TD	Nerez 1.4301 / 304
Signální kontakt		2A / 250V AC, bezpotenciálový
Stupeň krytí		IP 66 dle DIN EN 60529
Teplota okolí		T _a -20 ... +70 °C
Procesní teplota		T _p -25 ... +80 °C
Tlakový rozsah		p _p -0,5 ... 1 bar
Údržba		bezúdržbové

Kompaktní hliníkové pouzdro
Objednací kód
DF11A1CnG2ATD



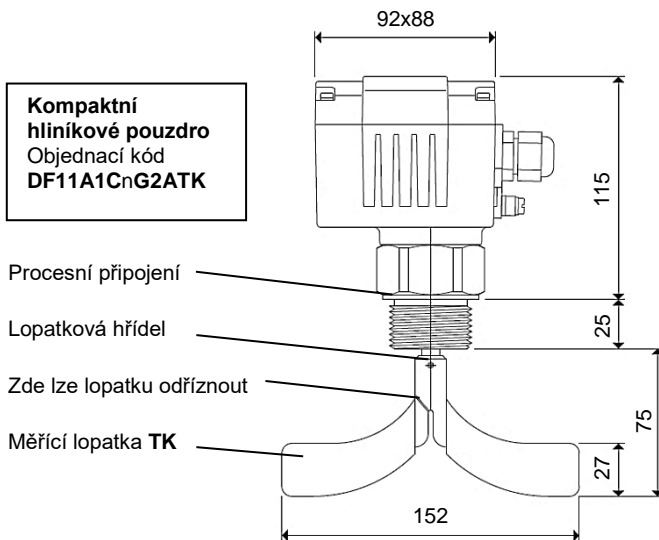
Přednostně nasazovat jako hlásič plného stavu!

Měřicí lopatka TD



Celková délka L je u lopatky TD o 13 mm delší, než u lopatky TK

Kompaktní hliníkové pouzdro
Objednací kód
DF11A1CnG2ATK



Procesní připojení

Lopatková hřídel

Zde lze lopatku odříznout

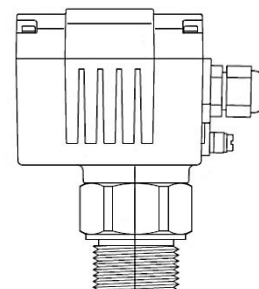
Měřicí lopatka TK

Při použití jako hlásiče prázdného stavu doporučujeme jednu stranu plastové lopatky odříznout



Měřicí lopatka TK150 nesmí být použita v zásobnících plněných pneumatickým zařízením

Další technické detaily naleznete v dokumentu „Obecné informace DF-GI“



Prodloužení hřídele
W6 lanová hřídel
L = 2000 mm
Lano lze dle potřeby zkrátit

Prodloužení hřídele
W3 kyvná hřídel
L = 500 mm
S otvory na závlačku
L = 400 mm
L = 300 mm

Prodloužení hřídele
W4 kyvná hřídel
L = 1000 mm
S otvory na závlačku
L = 900 mm
L = 800 mm
L = 700 mm
L = 600 mm

Ochrana proti zalomení

Prodloužení hřídele
W1 pevná hřídel
L = 450 mm
S otvory na závlačku
L = 350 mm
L = 250 mm

Hřídel odřízněte 10 mm za použitým otvorem pro závlačku

Napínací závaží

Celková délka L

DF11 A1 Hliníkové kompaktní pouzdro ... CE, splňující ATEX prach
Výběr volitelných provedení - osvědčení, certifikáty, schválení

- B0** CE, IP66 (standard)
- B1** ATEX II 1/2D Ex ta/tb IIIC T80°C prach
- B3** ATEX II 1/3D Ex ta/tc IIIB T80°C prach ¹⁾
- B9** Další schválení na vyžádání

Napájecí napětí

- C1** 220 ... 240V AC (50..60Hz)
- C2** 110 ... 120V AC (50..60Hz)
- C3** 48V AC (50..60Hz)
- C4** 24V AC (50..60Hz)
- C5** 24V DC

Signální kontrolky ¹⁾

- H0** Bez LED funkce (standard)
- H5** S funkcí LED
- H6** Katoda pro LED

Procesní připojení

- G1A** Závít G1" DIN/ISO 228
- G2A** Závít G1¼" DIN/ISO 228
- G3A** Závít G1½" DIN/ISO 228
- G5A** Závít M30x1,5
- G6A** Závít M32x1,5

Měřicí lopatky

- M0** bez měřicí lopatky
- Cenově výhodné plastové**
- TK** Lopatka TK150 150x27
- TK3** Tři lopatky TK150 150x120
- Cenově výhodné nerezové**
- TD** Lopatka TD 140 140x85
- Nerezové**
- Rozměry viz **DF-GI-26**
- K dispozici pouze bez prodloužení
- S1** Lopatka s nástavcem 95x30 šikmá
- X1** Lopatka X50 98x50
- X2** Lopatka X100 98x100
- X3** Lopatka X200 180x100

Prodloužení hřídele lopatky

- W0** Bez prodloužení (standard)
- W1** Pevná hřídel 450 mm
- W3** Kyvná hřídel 500 mm
- W4** Kyvná hřídel 1000 mm
- W6** Lanová hřídel 2000 mm

DF11 A1

Objednací kód

B0, H9, M0, W0 se neuvádějí (standard)

Rotační hladinový snímač DF11

Mezní spínače stavu naplnění pro sypké hmoty

Příslušenství

DF-SH Ochranný kryt z PVC, RAL 7001
 Certifikováno pouze pro zónu 22 nebo pro BNV

Šestihhranné matice hliníkové

- DF-SM1A** Šestihhranná matice G1"
- DF-SM2A** Šestihhranná matice G1¼"
- DF-SM3A** Šestihhranná matice G1½"
- DF-SM5A** Šestihhranná matice M30x1,5
- DF-SM6A** Šestihhranná matice M32x1,5

- DF-KV1** Druhá kabelová průchodka pro BNV
- DF-KV2** Druhá kabelový průchodka pro ATEX
- DF-MG2** Montážní příruba - pro textilní síla se závitem G1¼"



1) Nedostupné společně s B1

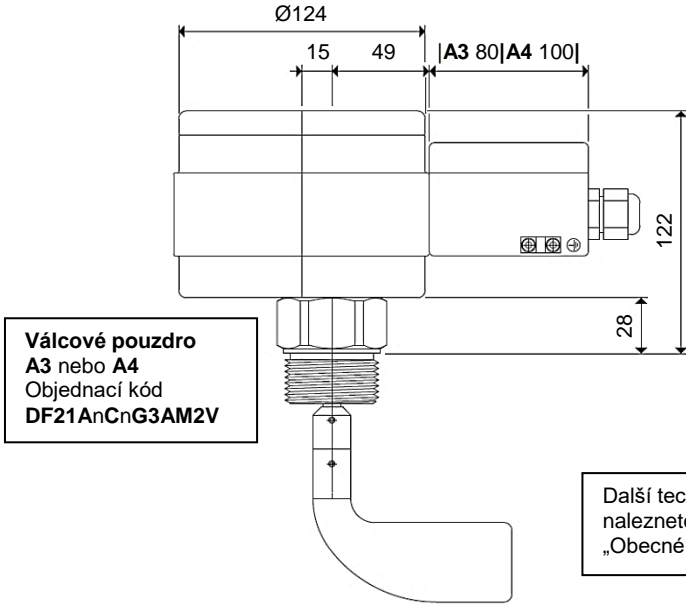
ROTAČNÍ HLADINOVÉ SPÍNAČE

DF21

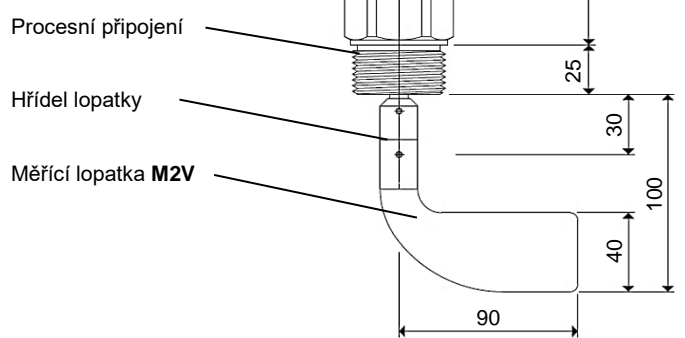
Hlásiče plného stavu, prázdného stavu a stavu doplnění

- pro široký rozsah aplikací
- pro montáž do libovolné polohy

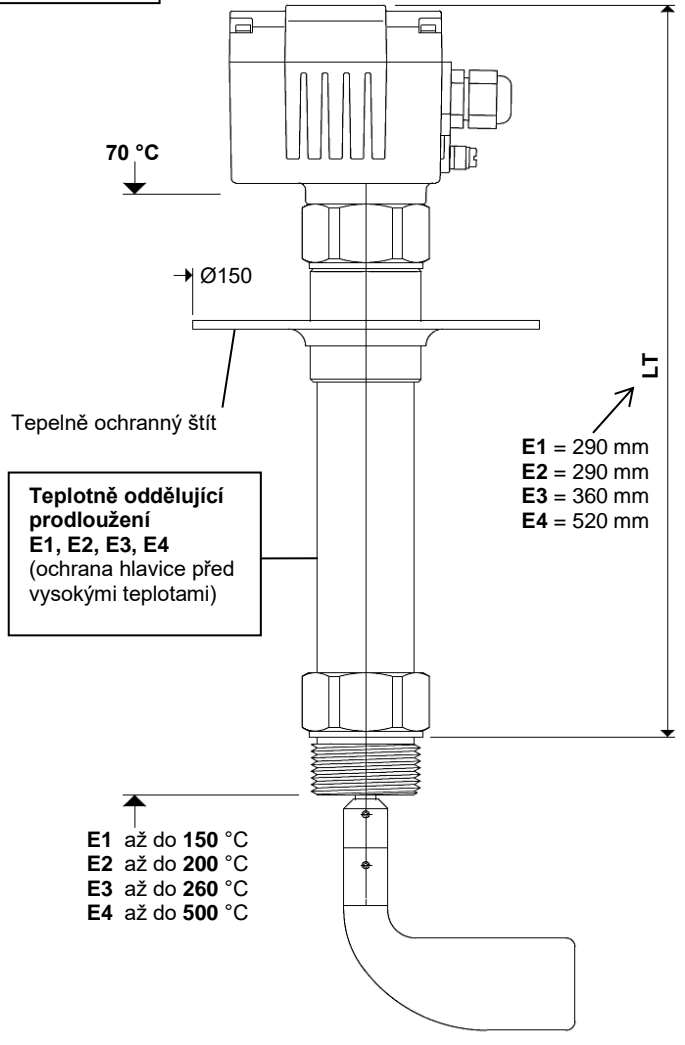
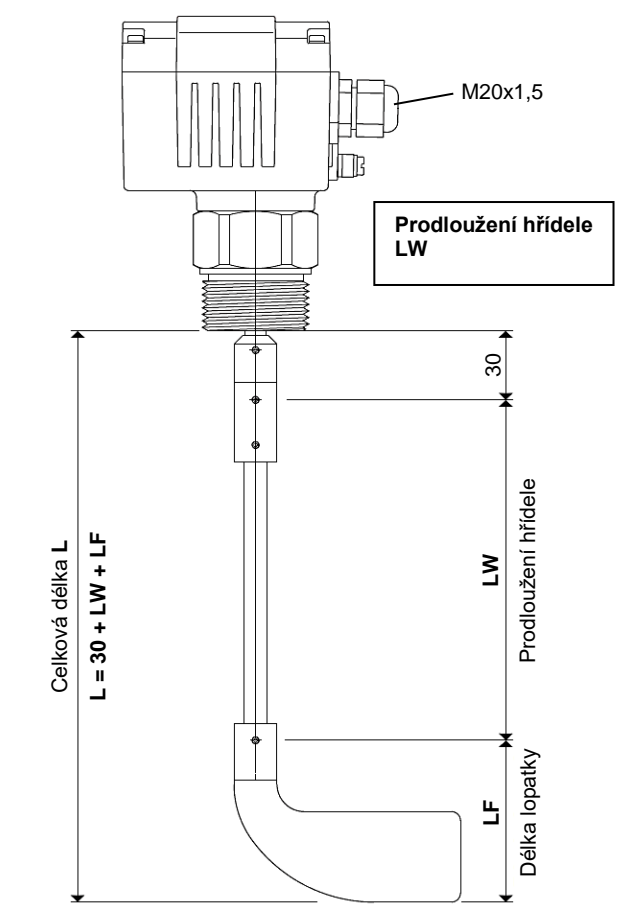
Signální kontakt 2A / 250V AC, bezpotenciálový
 Stupeň krytí IP 66 dle DIN EN 60529
 Údržba bezúdržbové



Kompaktní pouzdro
A1 nebo A2
 Objednací kód
DF21AnCnG3AM2V



Další technické detaily naleznete v dokumentu „Obecné informace DF-GI“



E1 = 290 mm
E2 = 290 mm
E3 = 360 mm
E4 = 520 mm

E1 až do 150 °C
E2 až do 200 °C
E3 až do 260 °C
E4 až do 500 °C

DF21 Výběr pouzdra

- A1 Hliníkové kompaktní pouzdro ... CE, splňující ATEX prach (standard)
 A2 Nerezové kompaktní pouzdro ... CE, splňující ATEX prach
 A3 Hliníkové válcové pouzdro ... ATEX II 2G Ex db eb IIC T6 plyn+prach
 A4 Nerezové válcové pouzdro ... ATEX II 2G Ex db eb IIC T6 plyn+prach

Výběr volitelných provedení - osvědčení, certifikáty, schválení
B0 CE, IP66 (standard)

- B1 ATEX II 1/2D Ex ta/tb IIIC T80°C prach
 B2 ATEX II 1D Ex ta IIIC T70°C prach ^{D2)}
 B3 ATEX II 1/3D Ex ta/tc IIIB T80°C prach ¹⁾
 B9 Další schválení na vyžádání

Napájecí napětí

- C1 220 ... 240V AC (50..60Hz)
 C2 110 ... 120V AC (50..60Hz)
 C3 48V AC (50..60Hz)
 C4 24V AC (50..60Hz)
 C5 24V DC
 C6 12V DC
 C7 48V DC

- C9 Jiná napětí na vyžádání

Sebekontrola

- D0 Bez kontroly (standard)
 D1 Kontrola funkcí
 D2 Kontrola napájení

Signální kontrolky ¹⁾

- H0 S LED funkcí (standard)
 H1 Kalota pro LED
 H2 Signálka s LED - zelená
 H8 Velká signální lampa s LED - zelená

Procesní teplota měřené látky

- E0 -25°C ... +80°C (standard) ²⁾
 E1 -40°C ... +150°C - pouze s R1
 E2 -25°C ... +200°C - pouze s R5
 E3 -25°C ... +260°C - pouze s R5
 E4 -25°C ... +500°C - pouze s R8
 E7 Vyhřívání přístroje 2,5W
 E9 ... +1000°C na vyžádání ¹⁾

Tlak v zásobníku

- P0 -0,5bar ... 5bar (standard) ³⁾
 P1 -0,5bar ... 10bar
 P2 -0,95bar ... 25bar ⁴⁾
 P6 -0,9bar ... 10bar
 P7 -0,9bar ... 10bar ⁵⁾

Procesní připojení

- G1 Závit G1" DIN/ISO 228 + +
 G2 Závit G1¼" DIN/ISO 228 + +
 G3 Závit G1½" DIN/ISO 228 + +
 G5 Závit M30x1,5 + +
 G6 Závit M32x1,5 + +
 G9 Jiné závity na vyžádání
 F1 Příruha F70 Ø110, 4xØ9, Lk90 + +
 F2 Příruha F100 150X150, 4xØ18, Lk170 + +
 F5 Příruha DN32, PN10 + +
 F6 Příruha DN100, PN6 +

Materiály procesního připojení

- A Hliník
 E Nerezová ocel 1.4301 / 304
 X Jiný materiál na vyžádání

Měřicí lopatky

- M0 bez měřicí lopatky
 S2 Lopatka s nástavcem 130x90 ⁶⁾ + +
 M1 Lopatka s nástavcem 90x28 +
 M2 Lopatka s nástavcem 90x40 +
 T1 Lopatka T50 98x50 + +
 T2 Lopatka T100 98x100 + +
 T8 Pryžová lopatka ¹⁾ 250x100 +
 X1 Lopatka X50 98x50 +
 X2 Lopatka X100 98x100 +
 X3 Lopatka X200 180x100 +
 K1 Skládací lopatka T230 200x30 +
 M9 Jiné lopatky na vyžádání

Zesílení lopatky

- bez zesílení
 V se zesílením

Prodloužení hřídele lopatky

- standard - bez prodloužení (LW000 se neuvádí)
 LW prodloužení hřídele

0 0 0 Vložte požadovanou délku v mm, poslední číslice vždy 0

DF21

Objednací kód

B0, D0, H0, E0, P0, R0, M0 se neuvádějí (standard)

Rotační hladinový snímač DF21
Mezní spínače stavu naplnění pro sypké hmoty
Príslušenství

- DF-SH Ochranný kryt z PVC, RAL 7001
 Certifikováno pouze pro zónu 22 nebo pro BNV
 DF-SM1 Šestihranná matice G1"
 DF-SM2 Šestihranná matice G1¼"
 DF-SM3 Šestihranná matice G1½"
 DF-SM5 Šestihranná matice M30x1,5
 DF-SM6 Šestihranná matice M32x1,5
Materiál matic
 A Hliník
 E Nerezová ocel 1.4301 / 304
 DF-KV1 Druhá kabelová průchodka pro BNV
 DF-KV2 Druhá kabelová průchodka pro ATEX



D2) Dodává se pouze společně s D2 nebo D1

- 1) Nedostupné společně s B1, B2, A3, A4
 - 2) Max. teplota sypké hmoty při B2 = -20°C ... +45°C
 - 3) Tlak v zásobníku při B1, B2, B3 = -0,08bar ... +0,08bar
 - 4) S tlakem oddělovacím elementem DF-P2
 - 5) S tlakem oddělovací spojkou DF-P7
 - 6) Používané pro tlakové rozdíly v rámci ATEX zón
- Šikmá lopatka

Těsnění (pouze pro nerezové typy)

- R0 Těsnění z NBR - vhodné pro většinu sypkých hmot
 Volitelné pouze pro speciální aplikace:
 R1 Těsnící kroužek z PTFE / VITONU
 R2 Těsnící kroužek z NBR, bílý s FDA certifikátem
 R5 Těsnící kroužek z PTFE, bílý s FDA certifikátem
 R8 Těsnící kroužek z grafitu
 Rx kód vložte za materiál procesního připojení (např. G2ER2)
 Z Ložisko z nerezové oceli

Průchodnost měřicí lopatky otvorem

- G2, G3, G4 + všechny příruby
 G1 + všechny příruby
 G3, G4 + všechny příruby
 F2, F6, F7
 F2, F6, F7
 F2, F6, F7
 F2, F6, F7

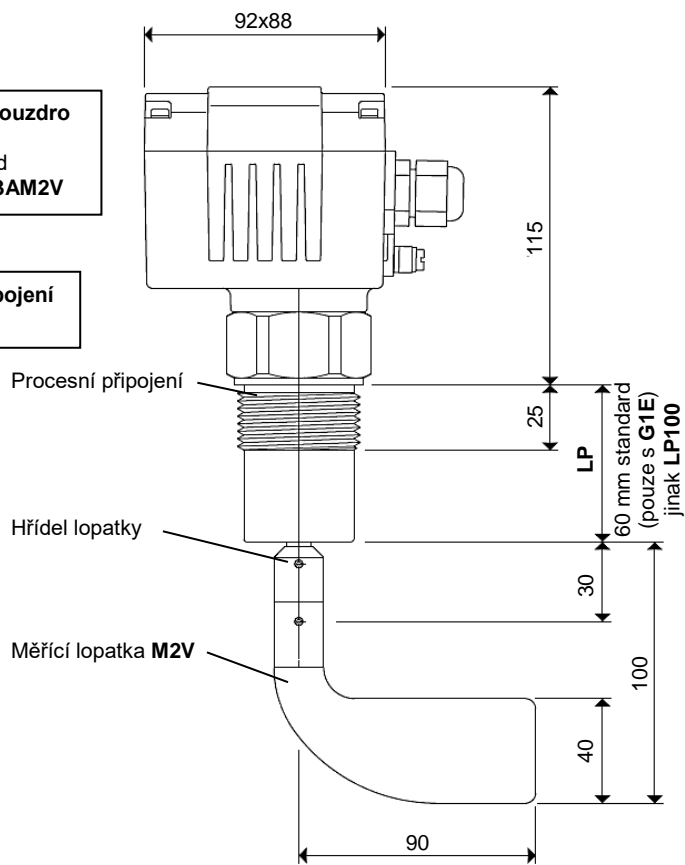
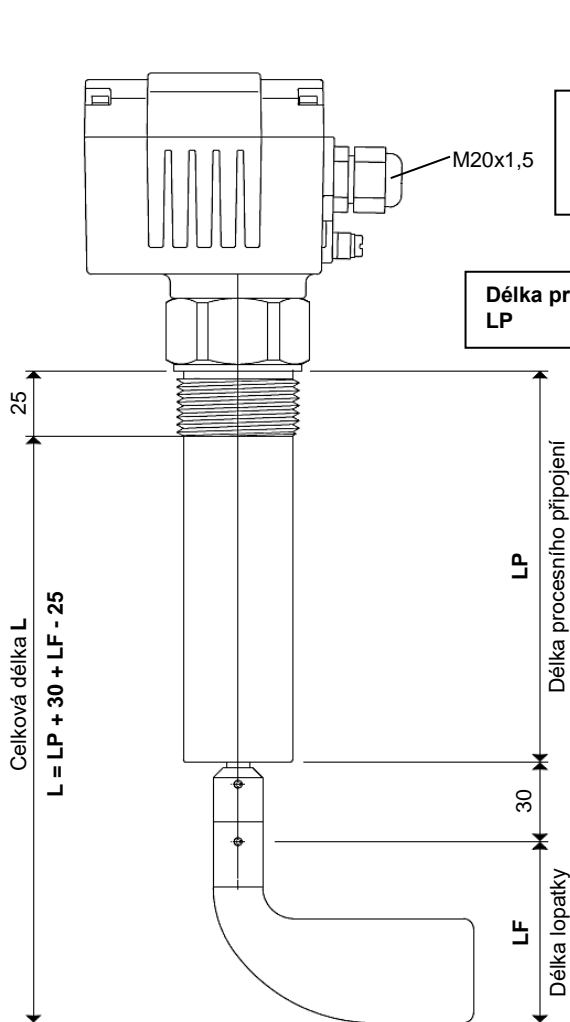
G2, G3, G4 + všechny příruby

Všechny větší rozměry lopatek **nemohou** být prostrčeny skrz otvory a musí být montovány zevnitř

- Hlásiče plného stavu, prázdného stavu a stavu doplnění**
- s prodlouženým procesním připojením
 - pro montáž do libovolné polohy

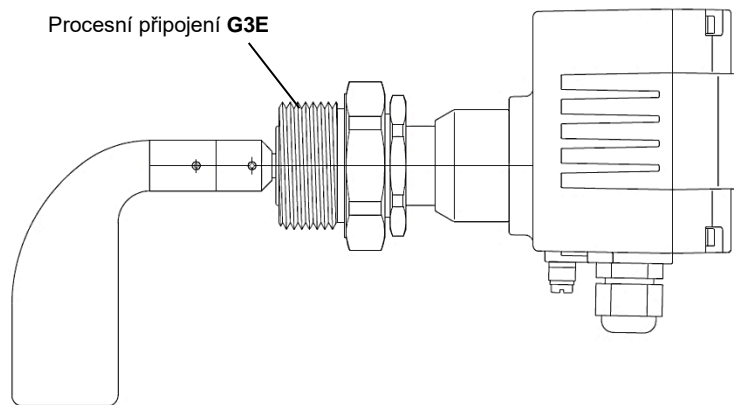
DF22

Signální kontakt 2A / 250V AC, bezpotenciálový
 Stupeň krytí IP 66 dle DIN EN 60529
 Údržba bezúdržbové



Další technické detaily naleznete v dokumentu „Obecné informace DF-GI“

Tlumič vibrací pro DF22
 DF-VDN / DF-VDE



DF22 Výběr pouzdra
A1 Hliníkové kompaktní pouzdro ... CE, splňující ATEX prach (standard)

A2 Nerezové kompaktní pouzdro ... CE, splňující ATEX prach

Výběr volitelných provedení - osvědčení, certifikáty, schválení
B0 CE, IP66 (standard)

B1 ATEX II 1/2D Ex ta/tb IIIC T80°C prach

B2 ATEX II 1D Ex ta IIIC T70°C prach ^{D2)}
B3 ATEX II 1/3D Ex ta/tc IIIB T80°C prach ¹⁾
B9 Další schválení na vyžádání

Napájecí napětí
C1 220 ... 240V AC (50..60Hz)

C2 110 ... 120V AC (50..60Hz)

C3 48V AC (50..60Hz)

C4 24V AC (50..60Hz)

C5 24V DC

C6 12V DC

C7 48V DC

C9 Jiná napětí na vyžádání

Sebekontrola
D0 Bez kontroly (standard)

D1 Kontrola funkcí

D2 Kontrola napájení

Signální kontrolky ¹⁾
H0 S LED funkcí (standard)

H1 Kalota pro LED

H2 Signálka s LED - zelená

H8 Velká signální lampa s LED - zelená

Procesní teplota měřené látky
E0 -25°C ... +80°C (standard) ²⁾
E7 Vyhřívání přístroje 2,5W

E9 Vyšší teploty na vyžádání

Tlak v zásobníku
P0 -0,5bar ... 5bar (standard) ³⁾
P1 -0,5bar ... 10bar

P6 -0,9bar ... 10bar

Procesní připojení
G1 Závit G1" DIN/ISO 228 + +

G2 Závit G1¼" DIN/ISO 228 + +

G3 Závit G1½" DIN/ISO 228 + +

G9 Jiné závitky na vyžádání

F1 Příruba F70 Ø110, 4xØ9, Lk90 + +

F2 Příruba F100 150x150, 4xØ18, Lk170 + +

F5 Příruba DN32, PN10 +

F6 Příruba DN100, PN6 +

F9 Ostatní příruby na vyžádání

Materiály procesního připojení
A Hliník

E Nerezová ocel 1.4301 / 304

X Jiný materiál na vyžádání

Měřicí lopatky
M0 Bez měřicí lopatky

S2 Lopatka s nástavcem 130x90 ⁶⁾ + +

M1 Lopatka s nástavcem 90x28 +

M2 Lopatka s nástavcem 90x40 +

T1 Lopatka T50 98x50 + +

T2 Lopatka T100 98x100 + +

T8 Pryžovná lopatka ¹⁾ 250x100 +

X1 Lopatka X50 98x50 +

X2 Lopatka X100 98x100 +

X3 Lopatka X200 180x100 +

K1 Skládací lopatka T230 200x30 +

M9 Jiné lopatky na vyžádání

Zesílení lopatky
V bez zesílení

V se zesílením

Prodloužení procesního připojení

 standardní délka LP=60 mm dostupná pouze s **G1E** (LP060 se neuvádí)

LP prodloužení procesního připojení

1 0 0

1 5 0

2 0 0

DF22
Objednací kód
B0, D0, H0, E0, P0, R0, M0 se neuvádějí (standard)
Rotační hladinový snímač DF22
Mezní spínače stavu naplnění pro sypké hmoty
Prislušenství
DF-SH Ochranný kryt z PVC, RAL 7001

Certifikováno pouze pro zónu 22 nebo pro BNV

DF-SM1 Šestihřanná matice G1"

DF-SM2 Šestihřanná matice G1¼"

DF-SM3 Šestihřanná matice G1½"

DF-SM5 Šestihřanná matice M30x1,5

DF-SM6 Šestihřanná matice M32x1,5

Materiál matic
A Hliník

E Nerezová ocel 1.4301 / 304

DF-KV1 Druhá kabelová průchodka pro BNV

DF-KV2 Druhá kabelová průchodka pro ATEX

DF-VDN Tlumič vibrací - nerez 1.4301 / 304, těsnění NBR

 pro procesní teplotu **E0** -25 °C ...+80 °C

DF-VDE Tlumič vibrací - nerez 1.4301 / 304, těsnění silikon

 pro procesní teplotu **E1** -40 °C ...+150 °C

Titan 1.4571 / 316Ti, nebo vyšší teploty na poptání


 D2) Dodává se pouze společně s **D2** nebo **D1**

 1) Nedostupné společně s **B1, B2**

 2) Max. teplota sypké hmoty při **B2** = -20°C ... +45°C

 3) Tlak v zásobníku při **B1, B2, B3** = -0,08bar ... +0,08bar

6) Šikmá lopatka

Těsnění (pouze pro nerezové typy)
R0 Těsnění z NBR - vhodné pro většinu sypkých hmot

Volitelné pouze pro speciální aplikace:

R1 Těsnící kroužek z PTFE / VITONU

R2 Těsnící kroužek z NBR, bílý s FDA certifikátem

R5 Těsnící kroužek z PTFE, bílý s FDA certifikátem

R9 Jiné těsnící kroužky na vyžádání

Rx kód vložte za materiál procesního připojení (např. G2ER2)

Z Ložisko z nerezové oceli

Průchodnost měřicí lopatky otvorem
G2, G3, G4 + všechny příruby

G1

+ všechny příruby

F2, F6, F7
F2, F6, F7
F2, F6, F7
F2, F6, F7
G2, G3, G4 + všechny příruby

 Všechny větší rozměry lopatek **nemohou** být prostrčeny skrz otvory a musí být montovány zevnitř

ROTAČNÍ HLADINOVÉ SPÍNAČE

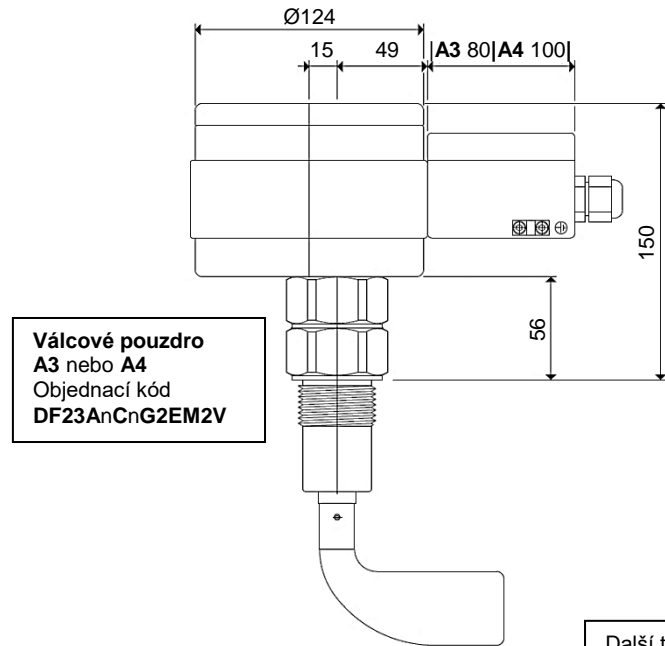
Hlásiče plného stavu, prázdného stavu a stavu doplnění

- se zesílenou lopatkovou hřídelí
- pro montáž do libovolné polohy

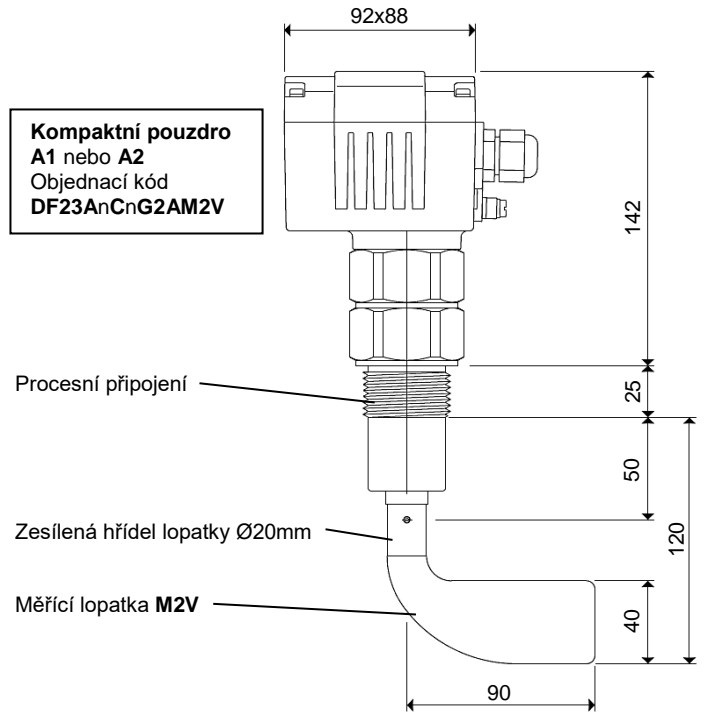
Signální kontakt
Stupeň krytí
Údržba

2A / 250V AC, bezpotenciálový
IP 66 dle DIN EN 60529
bezúdržbové

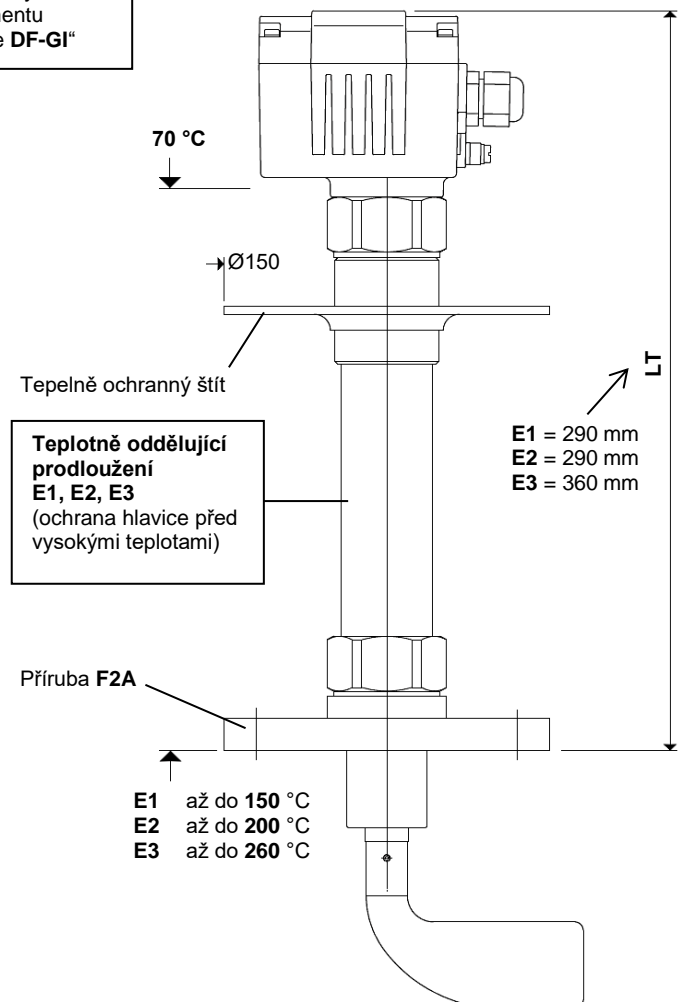
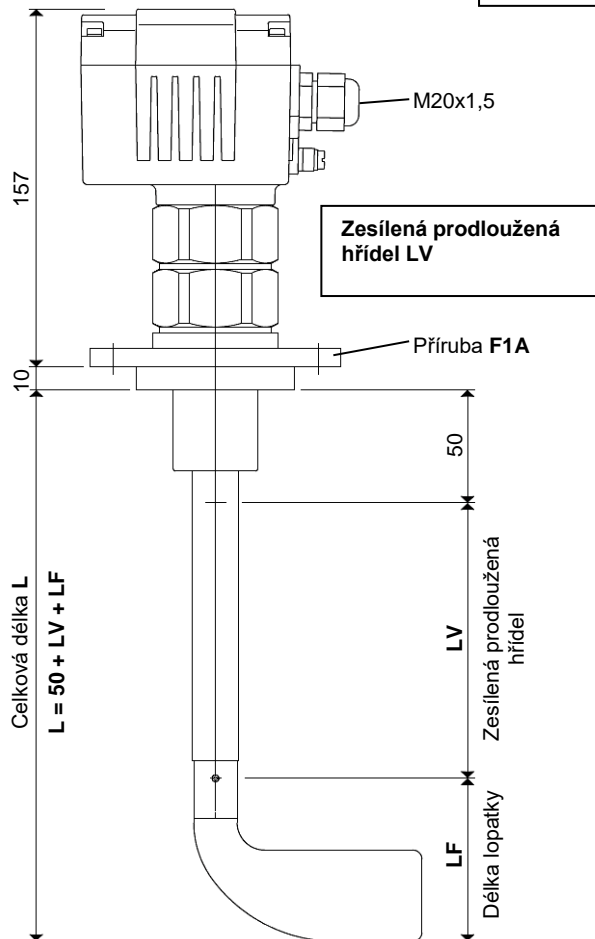
DF23



Kompaktní pouzdro
A1 nebo A2
Objednací kód
DF23AnCnG2AM2V



Další technické detaily
naleznete v dokumentu
„Obecné informace DF-GI“



DF23 Výběr pouzdra

- A1** Hliníkové kompaktní pouzdro ... CE, splňující ATEX prach (standard)
A2 Nerezové kompaktní pouzdro ... CE, splňující ATEX prach
A3 Hliníkové válcové pouzdro ... ATEX II 2G Ex db eb IIC T6 plyn+prach
A4 Nerezové válcové pouzdro ... ATEX II 2G Ex db eb IIC T6 plyn+prach

Výběr volitelných provedení - osvědčení, certifikáty, schválení

- B0** CE, IP66 (standard)
B1 ATEX II 1/2D Ex ta/tb IIIC T80°C prach
B2 ATEX II 1D Ex ta IIIC T70°C prach ^{D2)}
B3 ATEX II 1/3D Ex ta/tc IIIB T80°C prach ¹⁾
B9 Další schválení na vyžádání

Napájecí napětí

- C1** 220 ... 240V AC (50..60Hz)
C2 110 ... 120V AC (50..60Hz)
C3 48V AC (50..60Hz)
C4 24V AC (50..60Hz)
C5 24V DC
C6 12V DC
C7 48V DC

- C9** Jiná napětí na vyžádání

Sebekontrola

- D0** Bez kontroly (standard)
D1 Kontrola funkcí
D2 Kontrola napájení

Signální kontrolky ¹⁾

- H0** S LED funkcí (standard)
H1 Kalota pro LED
H2 Signálka s LED - zelená
H8 Velká signální lampa s LED - zelená

Procesní teplota měřené látky

- E0** -25°C ... +80°C (standard) ²⁾
E1 -40°C ... +150°C - pouze s **R7**
E2 -25°C ... +200°C - pouze s **R7**
E3 -25°C ... +260°C - pouze s **R7**
E7 Vyhřívání přístroje 2,5W

Tlak v zásobníku

- P0** -0,5bar ... 5bar (standard) ³⁾
P1 -0,5bar ... 10bar
P2 -0,95bar ... 25bar ⁴⁾
P6 -0,9bar ... 10bar
P7 -0,9bar ... 10bar ⁵⁾

Procesní připojení

- G2** Závit G1¼" DIN/ISO 228 + +
G3 Závit G1½" DIN/ISO 228 + +
G4 Závit G2" DIN/ISO 228 + +
F1 Příruba F70 Ø110, 4xØ9, Lk90 + +
F2 Příruba F100 150x150, 4xØ18, Lk170 + +
F6 Příruba DN100, PN6 +
F9 Jiné příruby na vyžádání

Materiály procesního připojení

- A** Hliník
E Nerezová ocel 1.4301 / 304
X Jiný materiál na vyžádání

Měřicí lopatky

- M0** Bez měřicí lopatky
S2 Lopatka s nástavcem 130x90 ⁶⁾ + +
SG Lopatka s nástavcem 120x8 +
M2 Lopatka s nástavcem 90x40 +
T1 Lopatka T50 98x50 + +
M9 Jiné lopatky na vyžádání

Zesílení lopatky

- bez zesílení
V se zesílením

Prodloužení hřídele lopatky

- standard - bez prodloužení (LV000 se neuvádí)
LV prodloužení hřídele, zesílený hřídel

0 0 0 0 Vložte požadovanou délku po 100 mm do max 2000 mm, poslední číslice vždy 0

DF23

Rotační hladinový snímač DF23
Mezní spínače stavu naplnění pro sypké hmoty
Příslušenství

- DF-SH** Ochranný kryt z PVC, RAL 7001
 Certifikováno pouze pro zónu 22 nebo pro BNV

- DF-SM2** Šestihranná matice G1¼"

- DF-SM3** Šestihranná matice G1½"

- DF-SM4** Šestihranná matice G2"

Materiál matic

- A** Hliník
E Nerezová ocel 1.4301 / 304

- DF-KV1** Druhá kabelová průchodka pro BNV

- DF-KV2** Druhá kabelová průchodka pro ATEX



D2) Dodává se pouze společně s **D2** nebo **D1**

1) Nedostupné společně s **B1, B2, A3, A4**

2) Max. teplota sypké hmoty při **B2** = -20°C ... +45°C

3) Tlak v zásobníku při **B1, B2, B3** = -0,08bar ... +0,08bar

4) S tlakem oddělujícím elementem **DF-P2**

5) S tlakem oddělující spojkou **DF-P7**

6) Používané pro tlakové rozdíly v rámci ATEX zón

6) Šikmá lopatka

Těsnění (pouze pro nerezové typy)

R6 Těsnění z NBR - vhodné pro většinu sypkých hmot

Volitelné pouze pro speciální aplikace:

R7 Těsnící kroužek z PTFE, bílý s FDA certifikátem

R9 Jiné těsnící kroužky na vyžádání

Rx kód vložte za materiál procesního připojení (např. G2ER2)

Z Ložisko z nerezové oceli

Průchodnost měřicí lopatky otvorem

G2, G3, G4 + všechny příruby

G2, G3, G4 + všechny příruby

G3, G4 + všechny příruby

F2, F6, F7

Všechny větší rozměry lopatek **ne mohou** být prostrčeny skrz otvory a musí být montovány zevnitř

Objednací kód **B0, D0, H0, E0, P0, M0** se neuvádějí (standard)

ROTAČNÍ HLADINOVÉ SPÍNAČE

DF24

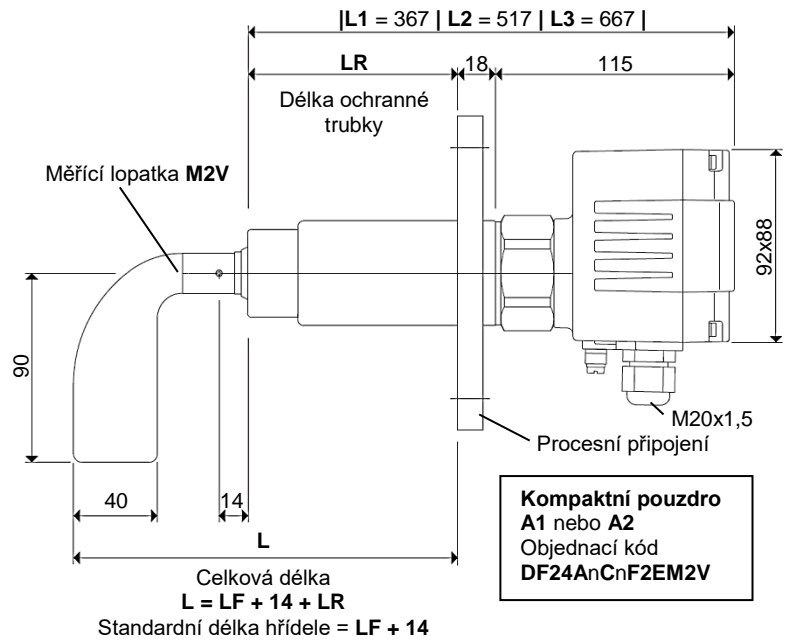
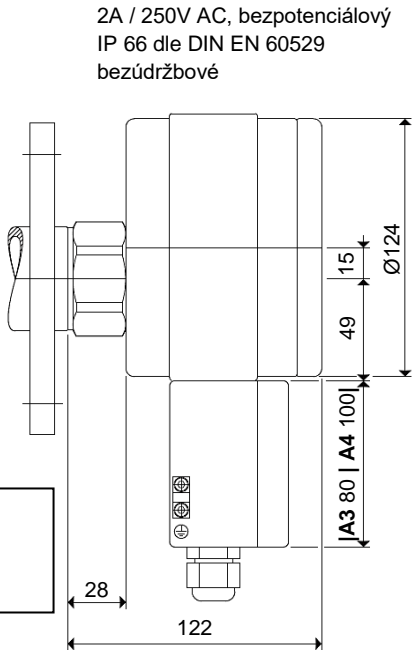
Hlásiče plného stavu, prázdného stavu a stavu doplnění

- se zesílenou lopatkovou hřídelí a prodlouženým ochranným vedením hřídele
- pro montáž do libovolné polohy

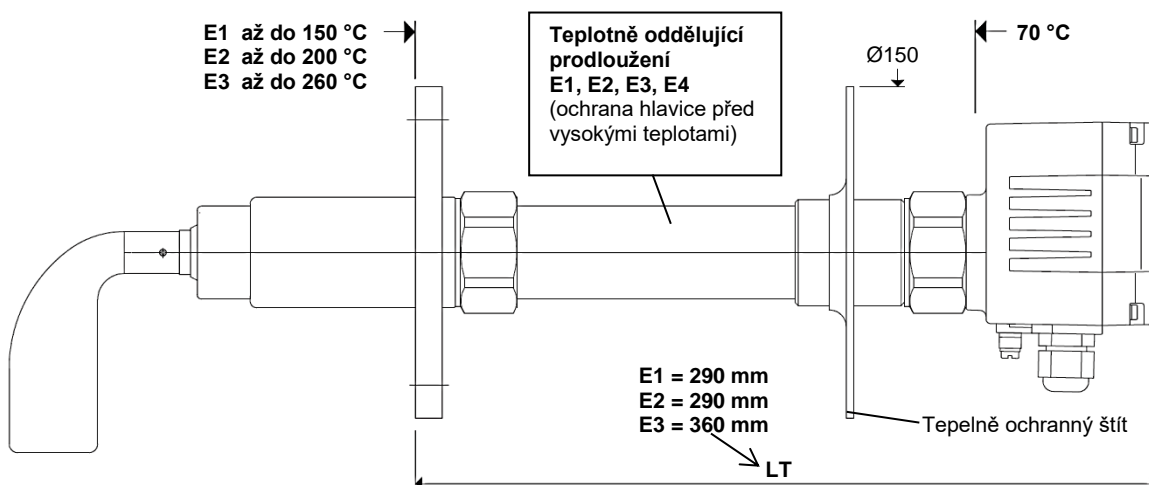
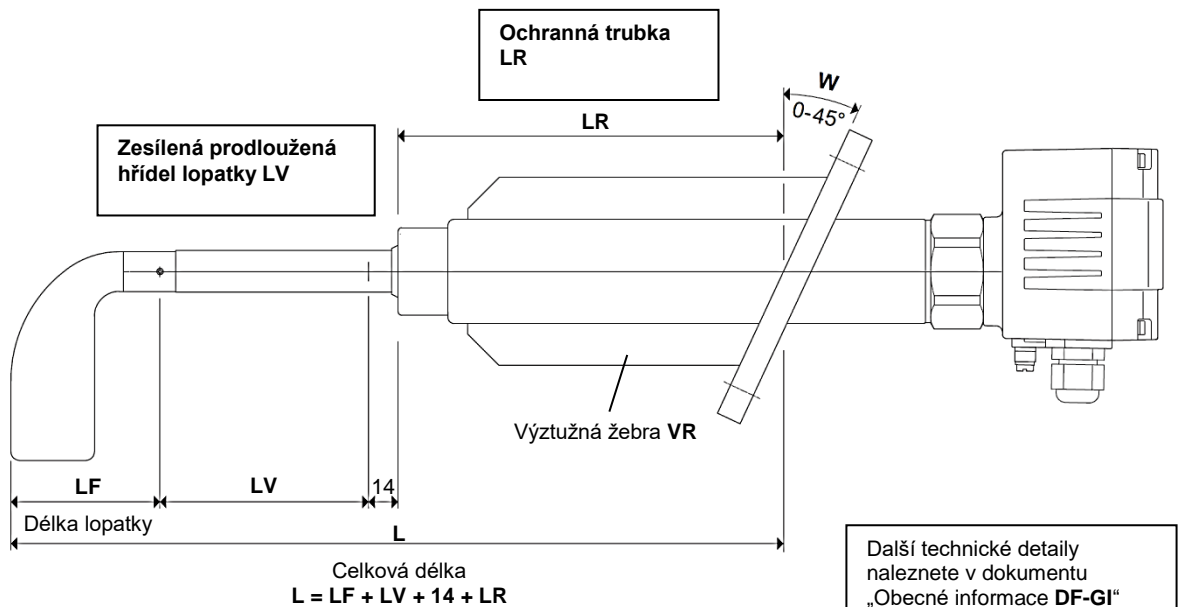
Signální kontakt
Stupeň krytí
Údržba

2A / 250V AC, bezpotenciálový
IP 66 dle DIN EN 60529
bezúdržbové

Válcové pouzdro
A3 nebo A4
Objednací kód
DF24AnCnF2E...



Kompaktní pouzdro
A1 nebo A2
Objednací kód
DF24AnCnF2EM2V



DF24 Výběr pouzdra

- A1 Hliníkové kompaktní pouzdro ... CE, splňující ATEX prach (standard)
- A2 Nerezové kompaktní pouzdro ... CE, splňující ATEX prach
- A3 Hliníkové válcové pouzdro ... ATEX II 2G Ex db eb IIC T6 plyn+prach
- A4 Nerezové válcové pouzdro ... ATEX II 2G Ex db eb IIC T6 plyn+prach

Výběr volitelných provedení - osvědčení, certifikáty, schválení
B0 CE, IP66 (standard)

- B1 ATEX II 1/2D Ex ta/tb IIIC T80°C prach
- B2 ATEX II 1D Ex ta IIIC T70°C prach ^{D2)}
- B3 ATEX II 1/3D Ex ta/tc IIIB T80°C prach ¹⁾
- B9 Další schválení na vyžádání

Napájecí napětí

- C1 220 ... 240V AC (50..60Hz)
- C2 110 ... 120V AC (50..60Hz)
- C3 48V AC (50..60Hz)
- C4 24V AC (50..60Hz)
- C5 24V DC
- C6 12V DC
- C7 48V DC

- C9 Jiná napětí na vyžádání

Sebekontrola

- D0 Bez kontroly (standard)
- D1 Kontrola funkcí
- D2 Kontrola napájení

Signální kontrolky ¹⁾

- H0 S LED funkcí (standard)
- H1 Kalota pro LED
- H2 Signálka s LED - zelená
- H8 Velká signální lampa s LED - zelená

Procesní teplota měřené látky

- E0 -25°C ... +80°C (standard) ²⁾
- E1 -40°C ... +150°C - pouze s R7
- E2 -25°C ... +200°C - pouze s R7
- E3 -25°C ... +260°C - pouze s R7
- E7 Vyhřívání přístroje 2,5W

Tlak v zásobníku

- P0 -0,5bar ... 5bar (standard) ³⁾
- P1 -0,5bar ... 10bar
- P2 -0,95bar ... 25bar ⁴⁾
- P6 -0,9bar ... 10bar
- P7 -0,9bar ... 10bar ⁵⁾

Procesní připojení

- F2 Příruba F100 150x150, 4xØ18, Lk170
- F6 Příruba DN100, PN6
- F9 Jiné příruby na vyžádání

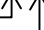
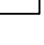
Materiál procesního připojení

- E Nerezová ocel 1.4301 / 304
- X Jiný materiál na vyžádání

Měřicí lopatky

- M0 Bez měřicí lopatky
- S2 Lopatka s nástavcem 130x90⁶⁾ + +
- M2 Lopatka s nástavcem 90x40 +
- T1 Lopatka T50 98x50 + +
- SG Lopatka s nástavcem 120x8 +
- M9 Jiné lopatky na vyžádání

Zesílení lopatky

- bez zesílení 
- V se zesílením 

Prodloužení výložníku

- LR Délka ochranného vedení hřídele, nerezové provedení

1 5 0 Standard

- 2 0 0 mm
- 2 5 0 mm
- 3 0 0 mm
- 4 0 0 mm
- 5 0 0 mm

Prodloužení hřídele lopatky

standard - bez prodloužení (LV000 se neuvádí)

LV prodloužení hřídele

0 0 0 Vložte požadovanou délku po 100 mm do max 1000 mm

Úhel příruby

W=0° (standard)

W Zešikmené navaření příruby na výložník

0 0 Vložte požadovaný úhel do max 45°

Výztužná žebra

VR Navařená výztužná žebra

Rotační hladinový snímač DF24
Mezní spínače stavu naplnění pro sypké hmoty
Příslušenství

DF-SH Ochranný kryt z PVC, RAL 7001

Certifikováno pouze pro zónu 22 nebo pro BNV

DF-KV1 Druhá kabelová průchodka pro BNV

DF-KV2 Druhá kabelová průchodka pro ATEX



D2) Dodává se pouze společně s D2 nebo D1

- 1) Nedostupné společně s B1, B2, A3, A4
- 2) Max. teplota sypké hmoty při B2 = -20°C ... +45°C
- 3) Tlak v zásobníku při B1, B2, B3 = -0,08bar ... +0,08bar
- 4) S tlakem oddělujícím elementem DF-P2
- 5) S tlakem oddělující spojkou DF-P7
- 5) Používané pro tlakové rozdíly v rámci ATEX zón
- 6) Šikmá lopatka

Těsnění

R6 Těsnění z NBR - vhodné pro většinu sypkých hmot

Volitelné pouze pro speciální aplikace:

R7 Těsnící kroužek z PTFE, bílý s FDA certifikátem

R9 Jiné těsnící kroužky na vyžádání

Z Ložisko z nerezové oceli

Průchodnost měřicí lopatky otvorem

F2, F6, F7

F2, F6, F7

F2, F6, F7

F2, F6, F7

Všechny větší rozměry lopatek **nemohou** být prostrčeny skrz otvory a musí být montovány zevnitř

ROTAČNÍ HLADINOVÉ SPÍNAČE

DF25

Hlásiče plného stavu, prázdného stavu a stavu doplnění

- se zahnutým výložníkem
- pro vodorovnou montáž

Signální kontakt

2A / 250V AC, bezpotenciálový

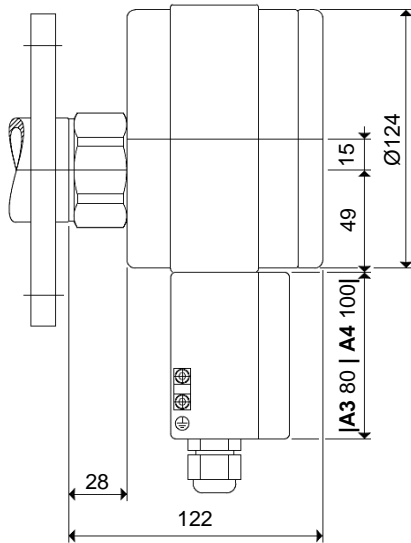
Stupeň krytí

IP 66 dle DIN EN 60529

Údržba

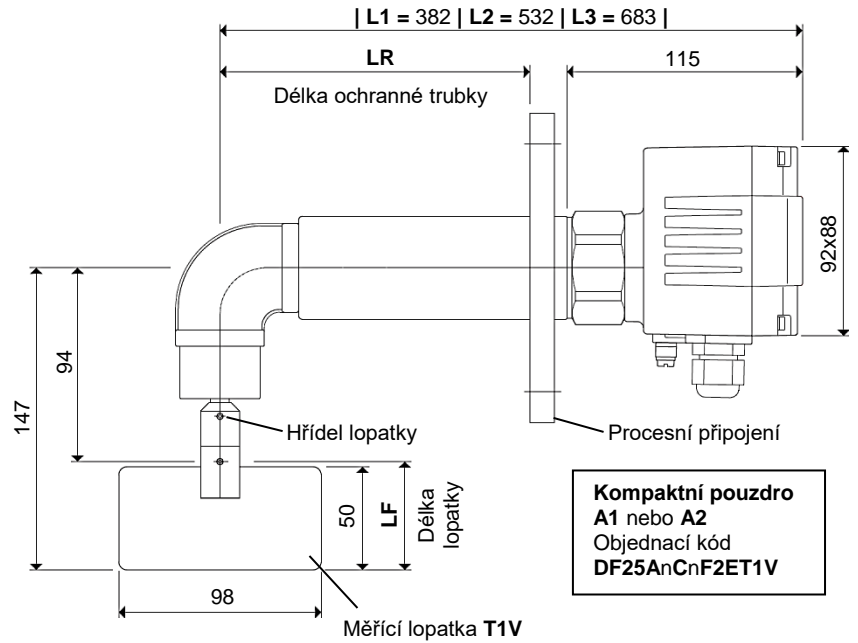
bezúdržbové

Válcové pouzdro
A3 nebo A4
Objednací kód
DF25AnCnF2E...

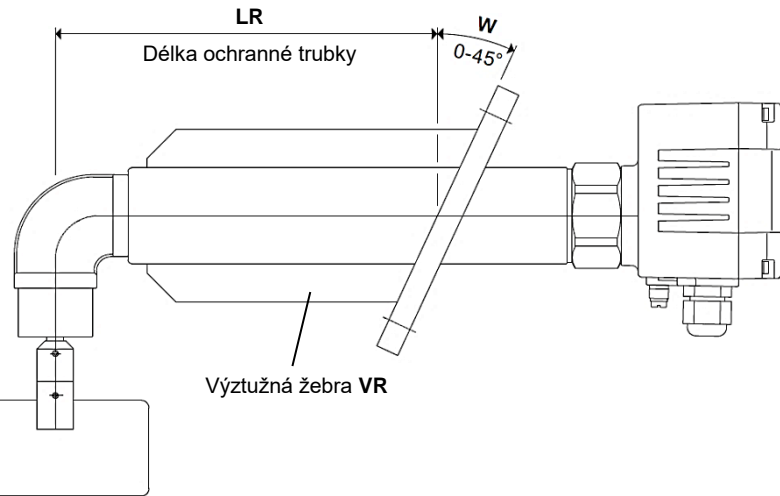


Další technické detaily
naleznete v dokumentu
„Obecné informace DF-GI“

Měřicí lopatka T1V

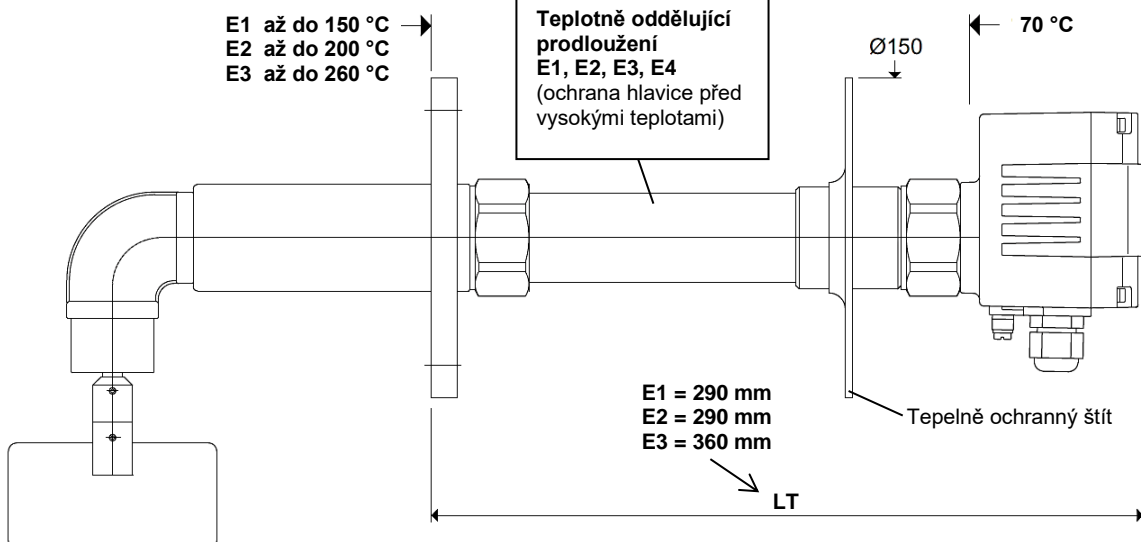


Kompaktní pouzdro
A1 nebo A2
Objednací kód
DF25AnCnF2ET1V



E1 až do 150 °C
E2 až do 200 °C
E3 až do 260 °C

Teplotně oddělující
prodloužení
E1, E2, E3, E4
(ochrana hlavice před
vysokými teplotami)



E1 = 290 mm
E2 = 290 mm
E3 = 360 mm

DF25 Výběr pouzdra

- A1 Hliníkové kompaktní pouzdro ... CE, splňující ATEX prach (standard)
- A2 Nerezové kompaktní pouzdro ... CE, splňující ATEX prach
- A3 Hliníkové válcové pouzdro ... ATEX II 2G Ex db eb IIC T6 plyn+prach
- A4 Nerezové válcové pouzdro ... ATEX II 2G Ex db eb IIC T6 plyn+prach

Výběr volitelných provedení - osvědčení, certifikáty, schválení

- B0 CE, IP66 (standard)
- B1 ATEX II 1/2D Ex ta/tb IIIC T80°C prach
- B2 ATEX II 1D Ex ta IIIC T70°C prach ^{D2)}
- B3 ATEX II 1/3D Ex ta/tc IIIB T80°C prach ¹⁾
- B9 Další schválení na vyžádání

Napájecí napětí

- C1 220 ... 240V AC (50..60Hz)
- C2 110 ... 120V AC (50..60Hz)
- C3 48V AC (50..60Hz)
- C4 24V AC (50..60Hz)
- C5 24V DC
- C6 12V DC
- C7 48V DC
- C9 Jiná napětí na vyžádání

Sebekontrola

- D0 Bez kontroly (standard)
- D1 Kontrola funkcí
- D2 Kontrola napájení

Signální kontrolky ¹⁾

- H0 S LED funkcí (standard)
- H1 Kalota pro LED
- H2 Signálka s LED - zelená
- H8 Velká signální lampa s LED - zelená

Procesní teplota měřené látky

- E0 -25°C ... +80°C (standard) ²⁾
- E1 -40°C ... +150°C - pouze s R1
- E2 -25°C ... +200°C - pouze s R5
- E3 -25°C ... +260°C - pouze s R5
- E7 Vyhřívání přístroje 2,5W
- E9 Vyšší teploty na vyžádání

Tlak v zásobníku

- P0 -0,5bar ... 5bar (standard) ³⁾
- P1 -0,5bar ... 10bar
- P2 -0,95bar ... 25bar ⁴⁾
- P6 -0,9bar ... 10bar
- P7 -0,9bar ... 10bar ⁵⁾

Procesní připojení

- F2 Příruba F100 150x150, 4xØ18, Lk170
- F6 Příruba DN100, PN6
- F9 Jiné příruby na vyžádání

Materiál procesního připojení

- E Nerezová ocel 1.4301 / 304

Měřicí lopatky

- M0 Bez měřicí lopatky
- T1 Lopatka T50 98x50 + +
- T2 Lopatka T100 98x100 + +
- X1 Lopatka X50 98x50 +
- X2 Lopatka X100 98x100 +
- M9 Jiné lopatky na vyžádání

Zesílení lopatky

- bez zesílení
- V se zesílením

Prodloužení výložníku

- LR Délka opěrné trubice, nerezové provedení

- | | | | |
|---|---|---|----|
| 1 | 5 | 0 | mm |
| 2 | 0 | 0 | mm |
| 2 | 5 | 0 | mm |
| 3 | 0 | 0 | mm |
| 4 | 0 | 0 | mm |
| 5 | 0 | 0 | mm |

Úhel příruby

- W=0° úhel příruba / opěrná trubice, W00 se neuvádí (standard)

- W Zešíkmené navaření příruby na výložník

- 0 0 Vložte požadovaný úhel do max 45°

Výztužná žebra

- VR Navařená výztužná žebra

Rotační hladinový snímač DF25
Mezní spínače stavu naplnění pro sypké hmoty
Příslušenství

- DF-SH Ochranný kryt z PVC, RAL 7001
Certifikováno pouze pro zónu 22 nebo pro BNV
- DF-KV1 Druhá kabelová průchodka pro BNV
- DF-KV2 Druhá kabelová průchodka pro ATEX



D2) Dodává se pouze společně s D2 nebo D1

- 1) Nedostupné společně s B1, B2, A3, A4
- 2) Max. teplota sypké hmoty při B2 = -20°C ... +45°C
- 3) Tlak v zásobníku při B1, B2, B3 = -0,08bar ... +0,08bar
- 4) S tlakem oddělovacím elementem DF-P2
- 5) S tlakem oddělovací spojkou DF-P7
- 5) Používané pro tlakové rozdíly v rámci ATEX zón

Těsnění

- R0 Těsnění z NBR - vhodné pro většinu sypkých hmot
Volitelné pouze pro speciální aplikace:
- R1 Těsnící kroužek z PTFE / VITONU
- R2 Těsnící kroužek z NBR, bílý s FDA certifikátem
- R5 Těsnící kroužek z PTFE, bílý s FDA certifikátem
- Rx kód vložte za materiál procesního připojení (např. F2ER2)
- Z Ložisko z nerezové oceli

Průchodnost měřicí lopatky otvorem

- F2, F6, F7
- F2, F6, F7
- F2, F6, F7
- F2, F6, F7

Všechny větší rozměry lopatek **nemohou** být prostrčeny skrz otvory a musí být montovány zevnitř

DF25

B0, D0, H0, E0, P0, R0, M0 se neuvádějí (standard)
Objednací kód

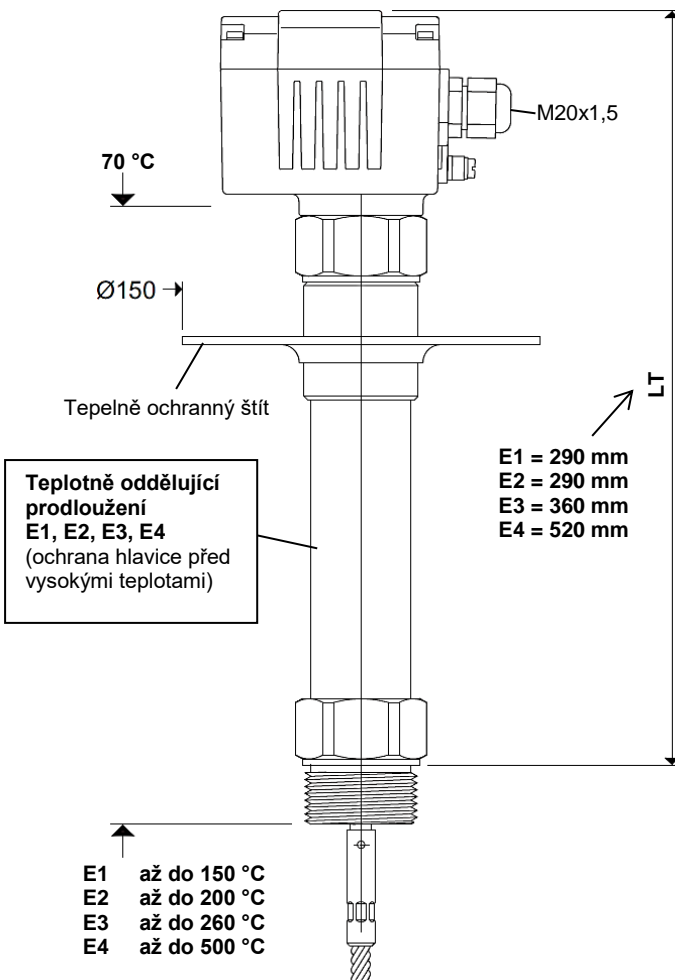
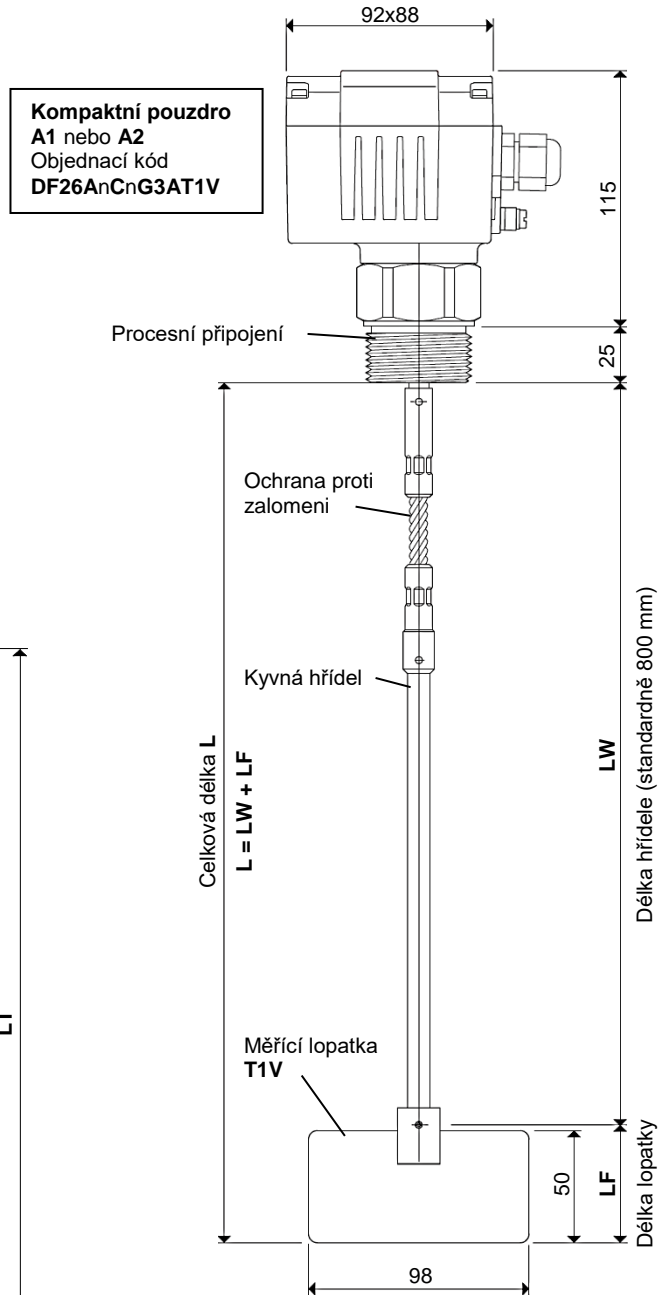
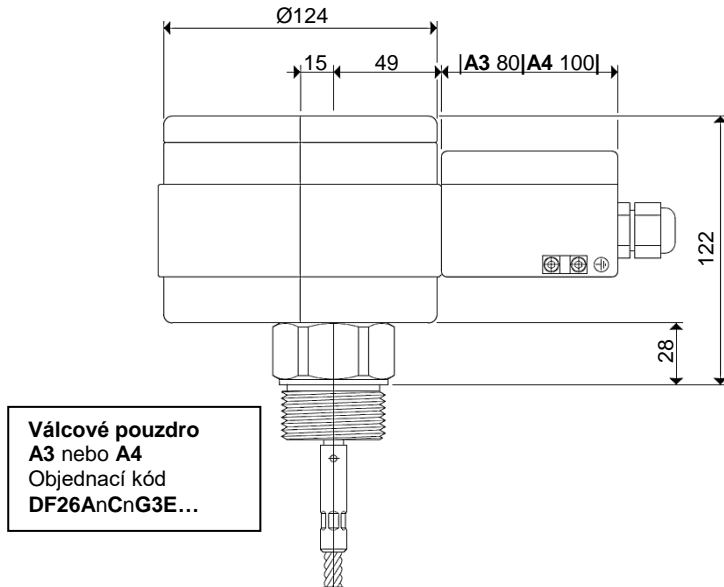
ROTAČNÍ HLADINOVÉ SPÍNAČE

DF26

Hlásiče plného stavu, prázdného stavu a stavu doplnění

- s kyvnou hřídelí
- pro svislou montáž

Signální kontakt 2A / 250V AC, bezpotenciálový
 Stupeň krytí IP 66 dle DIN EN 60529
 Údržba bezúdržbové



- E1 až do 150 °C
- E2 až do 200 °C
- E3 až do 260 °C
- E4 až do 500 °C

Další technické detaily naleznete v dokumentu „Obecné informace DF-GI“

DF26 Výběr pouzdra

- A1 Hliníkové kompaktní pouzdro ... CE, splňující ATEX prach (standard)
 A2 Nerezové kompaktní pouzdro ... CE, splňující ATEX prach
 A3 Hliníkové válcové pouzdro ... ATEX II 2G Ex db eb IIC T6 plyn+prach
 A4 Nerezové válcové pouzdro ... ATEX II 2G Ex db eb IIC T6 plyn+prach

Výběr volitelných provedení - osvědčení, certifikáty, schválení

- B0** CE, IP66 (standard)
B1 ATEX II 1/2D Ex ta/tb IIIC T80°C prach
B2 ATEX II 1D Ex ta IIIC T70°C prach ^{D2)}
B3 ATEX II 1/3D Ex ta/tc IIIB T80°C prach ¹⁾
B9 Další schválení na vyžádání

Napájecí napětí

- C1** 220 ... 240V AC (50..60Hz)
C2 110 ... 120V AC (50..60Hz)
C3 48V AC (50..60Hz)
C4 24V AC (50..60Hz)
C5 24V DC
C6 12V DC
C7 48V DC

- C9** Jiná napětí na vyžádání

Sebekontrola

- D0** Bez kontroly (standard)
D1 Kontrola funkcí
D2 Kontrola napájení

Signální kontrolky ¹⁾

- H0** S LED funkcí (standard)
H1 Kalota pro LED
H2 Signálka s LED - zelená
H8 Velká signální lampa s LED - zelená

Procesní teplota měřené látky

- E0** -25°C ... +80°C (standard) ²⁾
E1 -40°C ... +150°C - pouze s **R1** nebo **R5**
E2 -25°C ... +200°C - pouze s **R1** nebo **R5**
E3 -25°C ... +260°C - pouze s **R1** nebo **R5**
E4 -25°C ... +500°C - pouze s **R1** nebo **R5**
E7 Vyhřívání přístroje 2,5W
E9 ... +1000°C na vyžádání ¹⁾

Tlak v zásobníku

- P0** -0,5bar ... 5bar (standard) ³⁾
P1 -0,5bar ... 10bar
P2 -0,95bar ... 25bar ⁴⁾
P6 -0,9bar ... 10bar
P7 -0,9bar ... 10bar ⁵⁾

Procesní připojení

- G2** Závit G1¼" DIN/ISO 228 + +
G3 Závit G1½" DIN/ISO 228 + +
G9 Jiné závity na vyžádání
F1 Příruba F70 Ø110, 4xØ9, Lk90 + +
F2 Příruba F100 150x150, 4xØ18, Lk170 + +
F5 Příruba DN32, PN10 + +
F6 Příruba DN100, PN6 + +
F9 Jiné příruby na vyžádání

Materiály procesního připojení

- A** Hliník
E Nerezová ocel 1.4301 / 304
X Jiný materiál na vyžádání

Měřicí lopatky

- M0** Bez měřicí lopatky
T0 Lopatka T220 68x220 +
T1 Lopatka T50 98x50 + +
T2 Lopatka T100 98x100 + +
T5 Lopatka T250 250x100 +
T8 Pryžová lopatka ¹⁾ 250x100 +
X1 Lopatka X50 98x50 +
X2 Lopatka X100 98x100 +
X3 Lopatka X200 180x100 +
K1 Skládací lopatka T230 200x30 +
M9 jiné lopatky na vyžádání

Zesílení lopatky

- bez zesílení
V se zesílením

Prodloužení hřídele lopatky

- standardní délka LW=800 mm
LW prodloužení hřídele

0 0 0 0 Vložte požadovanou délku v mm, min. 250 mm, max. 1500 mm, poslední číslice vždy 0

DF26

Objednací kód

B0, D0, H0, E0, P0, R0, M0 se neuvádějí (standard)

Rotační hladinový snímač DF26
Mezní spínače stavu naplnění pro sypké hmoty
Príslušenství

DF-SH Ochranný kryt z PVC, RAL 7001
 Certifikováno pouze pro zónu 22 nebo pro BNV

DF-SM2 Šestihranný matice G1¼"

DF-SM3 Šestihranný matice G1½"

Materiál matic

A Hliník

E Nerezová ocel 1.4301 / 304

DF-KV1 Druhá kabelová průchodka pro BNV

DF-KV2 Druhá kabelová průchodka pro ATEX



D2) Dodává se pouze společně s **D2** nebo **D1**

- 1) Nedostupné společně s **B1, B2, A3, A4**
- 2) Max. teplota sypké hmoty při **B2** = -20°C ... +45°C
- 3) Tlak v zásobníku při **B1, B2, B3** = -0,08bar ... +0,08bar
- 4) S tlakem oddělovacím elementem **DF-P2**
- 5) S tlakem oddělovací spojkou **DF-P7**
- 5) Používané pro tlakové rozdíly v rámci ATEX zón

Těsnění (pouze pro nerezové typy)

- R0** Těsnění z NBR - vhodné pro většinu sypkých hmot
 Volitelné pouze pro speciální aplikace:
R1 Těsnící kroužek z PTFE / VITONU
R2 Těsnící kroužek z NBR, bílý s FDA certifikátem
R5 Těsnící kroužek z PTFE, bílý s FDA certifikátem
R9 Jiné těsnící kroužky na vyžádání
Rx kód vložte za materiálu procesního připojení (např. G2ER2)

Z Ložisko z nerezové oceli

Průchodnost měřicí lopatky otvorem

F1, F2, F6, F7 pouze pro vertikální montáž
F2, F6, F7

F2, F6, F7

F2, F6, F7

G2, G3 + všechny příruby

Všechny větší rozměry lopatek **nemohou** být prostrčeny skrz otvory a musí být montovány zevnitř

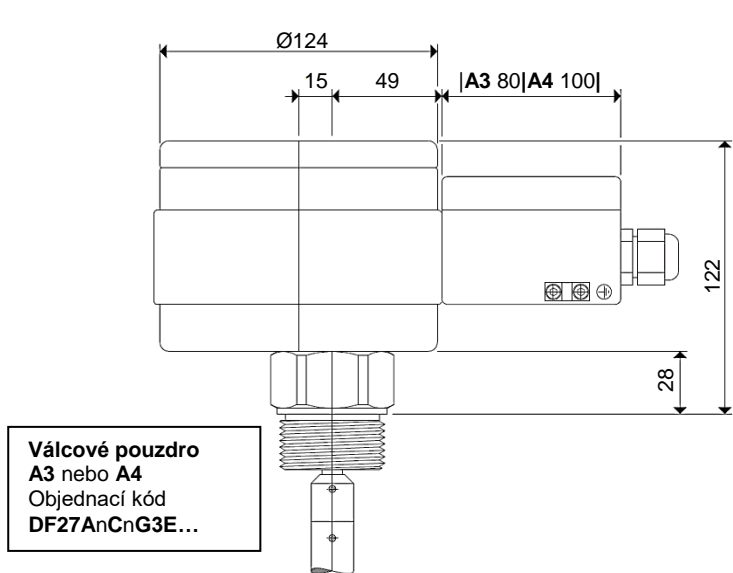
ROTAČNÍ HLADINOVÉ SPÍNAČE

Hlásiče plného stavu, prázdného stavu a stavu doplnění

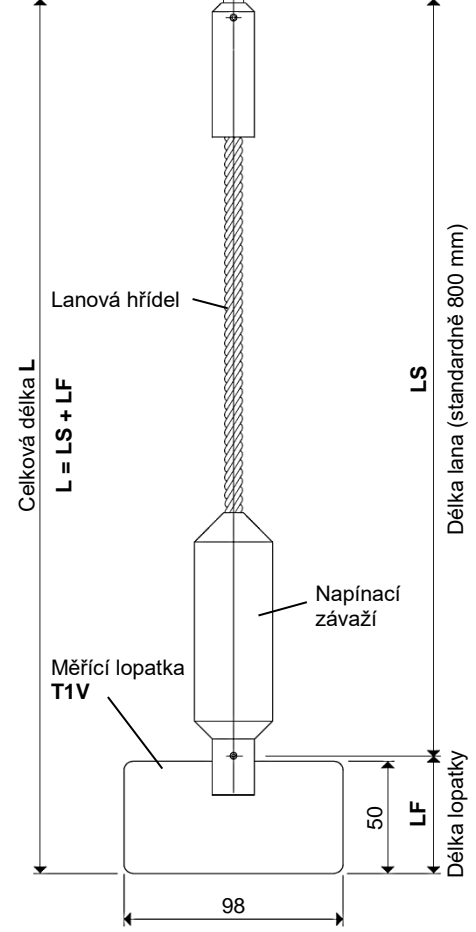
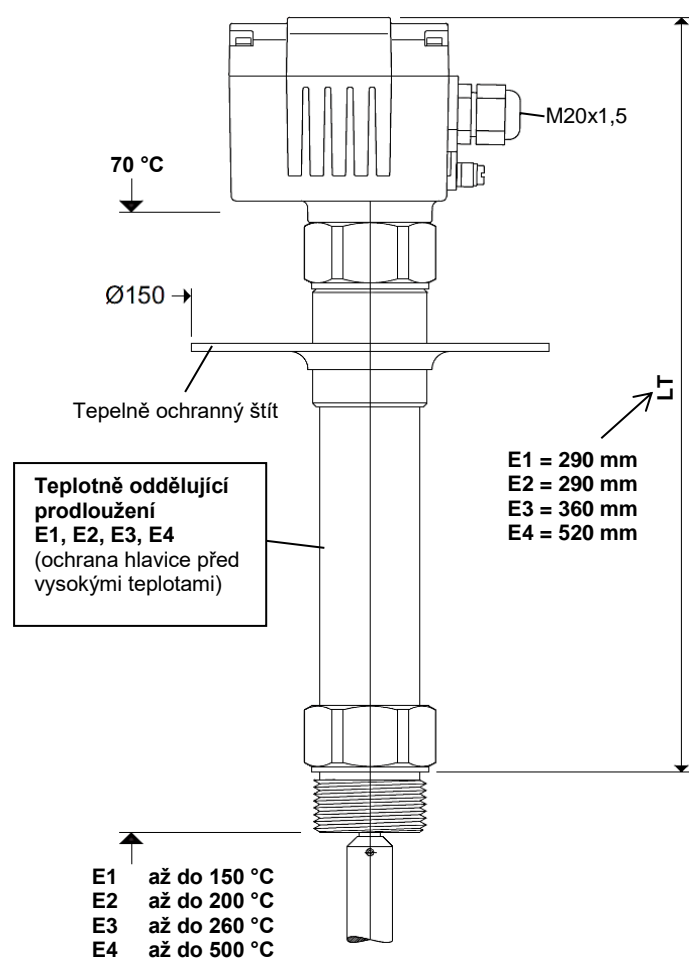
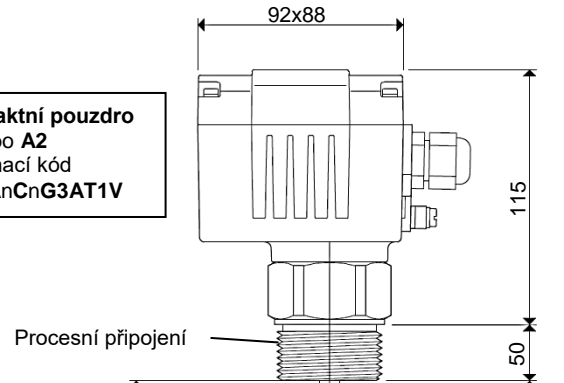
- s lanovou hřídelí
- pro svislou montáž

Signální kontakt 2A / 250V AC, bezpotenciálový
 Stupeň krytí IP 66 dle DIN EN 60529
 Údržba bezúdržbové

DF27



Kompaktní pouzdro
 A1 nebo A2
 Objednací kód
 DF27AnCnG3AT1V



Další technické detaily naleznete v dokumentu „Obecné informace DF-GI“

DF27 Výběr pouzdra

- A1 Hliníkové kompaktní pouzdro ... CE, splňující ATEX prach (standard)
 A2 Nerezové kompaktní pouzdro ... CE, splňující ATEX prach
 A3 Hliníkové válcové pouzdro ... ATEX II 2G Ex db eb IIC T6 plyn+prach
 A4 Nerezové válcové pouzdro ... ATEX II 2G Ex db eb IIC T6 plyn+prach

Výběr volitelných provedení - osvědčení, certifikáty, schválení

- B0** CE, IP66 (standard)
B1 ATEX II 1/2D Ex ta/tb IIIC T80°C prach
B2 ATEX II 1D Ex ta IIIC T70°C prach ^{D2)}
B3 ATEX II 1/3D Ex ta/tc IIIB T80°C prach ¹⁾
B9 Další schválení na vyžádání

Napájecí napětí

- C1** 220 ... 240V AC (50..60Hz)
C2 110 ... 120V AC (50..60Hz)
C3 48V AC (50..60Hz)
C4 24V AC (50..60Hz)
C5 24V DC
C6 12V DC
C7 48V DC

- C9** Jiná napětí na vyžádání

Sebekontrola

- D0** Bez kontroly (standard)
D1 Kontrola funkcí
D2 Kontrola napájení

Signální kontrolky ¹⁾

- H0** S LED funkcí (standard)
H1 Kalota pro LED
H2 Signálka s LED - zelená
H8 Velká signální lampa s LED - zelená

Procesní teplota měřené látky

- E0** -25°C ... +80°C (standard) ²⁾
E1 -40°C ... +150°C - pouze s **R1** nebo **R5**
E2 -25°C ... +200°C - pouze s **R1** nebo **R5**
E3 -25°C ... +260°C - pouze s **R1** nebo **R5**
E4 -25°C ... +500°C - pouze s **R1** nebo **R5**
E7 Vyhřívání přístroje 2,5W
E9 ... +1000°C na vyžádání ¹⁾

Tlak v zásobníku

- P0** -0,5bar ... 5bar (standard) ³⁾
P1 -0,5bar ... 10bar
P2 -0,95bar ... 25bar ⁴⁾
P6 -0,9bar ... 10bar
P7 -0,9bar ... 10bar ⁵⁾

Procesní připojení

- G2** Závit G1¼" DIN/ISO 228 + +
G3 Závit G1½" DIN/ISO 228 + +
G9 Jiné závity na vyžádání
F1 Příruba F70 Ø110, 4xØ9, Lk90 + +
F2 Příruba F100 150x150, 4xØ18, Lk170 + +
F5 Příruba DN32, PN10 +
F6 Příruba DN100, PN6 +
F9 Jiné příruby na vyžádání

Materiály procesního připojení

- A** Hliník
E Nerezová ocel 1.4301 / 304
X Jiný materiál na vyžádání

Měřicí lopatky

- M0** Bez měřicí lopatky
T0 Lopatka T220 68x220 +
T1 Lopatka T50 98x50 + +
T2 Lopatka T100 98x100 + +
T5 Lopatka T250 250x100 +
T8 Pryžová lopatka ¹⁾ 250x98 +
X1 Lopatka X50 98x50 +
X2 Lopatka X100 98x100 +
X3 Lopatka X200 180x100 +
K1 Skládací lopatka T230 200x30 +
M9 Jiné lopatky na vyžádání

Zesílení lopatky

- bez zesílení
V se zesílením

Prodloužení hřídele lopatky

standardní délka lana LS=800 mm

LS prodloužení hřídele

0 0 0 0 Vložte požadovanou délku v mm, min. 250 mm, max. 9990 mm, poslední číslice vždy 0

DF27

Objednací kód

B0, D0, H0, E0, P0, R0, M0 se neuvádějí (standard)

Rotační hladinový snímač DF27
Mezní spínače stavu naplnění pro sypké hmoty
Prislušenství

DF-SH Ochranný kryt z PVC, RAL 7001
 Certifikováno pouze pro zónu 22 nebo pro BNV

DF-SM2 Šestihranný matice G1¼"

DF-SM3 Šestihranný matice G1½"

Materiál matic

A Hliník

E Nerezová ocel 1.4301 / 304

DF-KV1 Druhá kabelová průchodka pro BNV

DF-KV2 Druhá kabelová průchodka pro ATEX



D2) Dodává se pouze společně s **D2** nebo **D1**

- 1) Nedostupné společně s **B1**, **B2**, **A3**, **A4**
- 2) Max. teplota sypké hmoty při **B2** = -20°C ... +45°C
- 3) Tlak v zásobníku při **B1**, **B2**, **B3** = -0,08bar ... +0,08bar
- 4) S tlakem oddělovacím elementem **DF-P2**
- 5) S tlakem oddělovací spojkou **DF-P7**
- 5) Používané pro tlakové rozdíly v rámci ATEX zón

Těsnění (pouze pro nerezové typy)

- R0** Těsnění z NBR - vhodné pro většinu sypkých hmot
 Volitelné pouze pro speciální aplikace:
R1 Těsnící kroužek z PTFE / VITONU
R2 Těsnící kroužek z NBR, bílý s FDA certifikátem
R5 Těsnící kroužek z PTFE, bílý s FDA certifikátem
R9 Jiné těsnící kroužky na vyžádání
Rx kód vložte za materiál procesního připojení (např. G2ER2)

Z Ložisko z nerezové oceli

Z1 Axiální ložisko - od 4m délky lana

Z3 Zesílené axiální ložisko - pouze pro **F1E** a **F2E**

Průchodnost měřicí lopatky otvorem

F1, F2, F6, F7 pouze pro vertikální montáž
F2, F6, F7

F2, F6, F7

F2, F6, F7

G2, G3 + všechny příruby

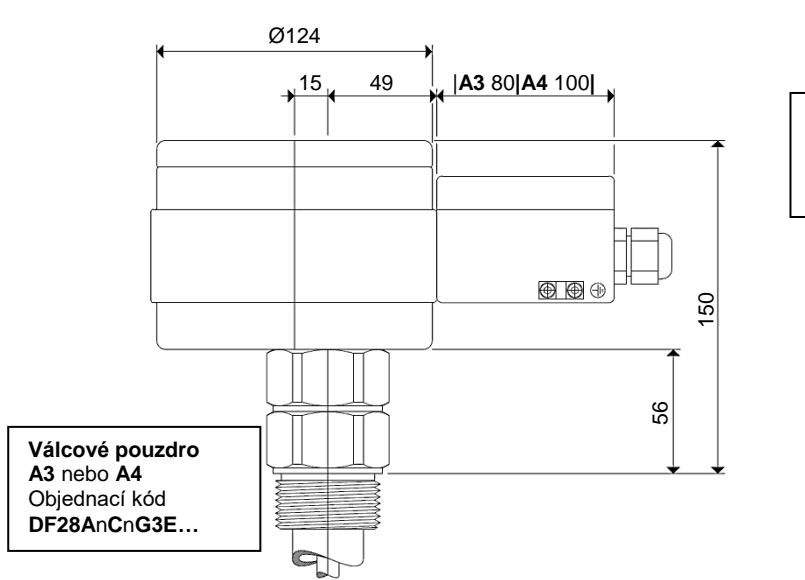
Všechny větší rozměry lopatek **nemohou** být prostrčeny skrz otvory a musí být montovány zevnitř

ROTAČNÍ HLADINOVÉ SPÍNAČE

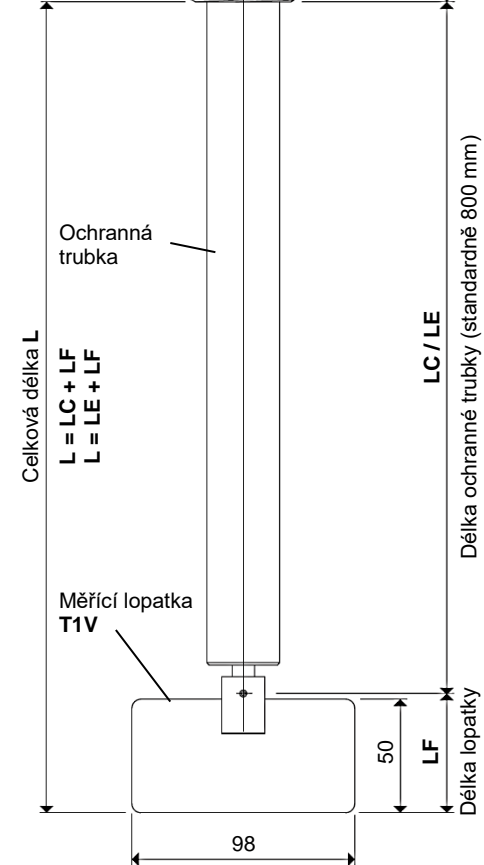
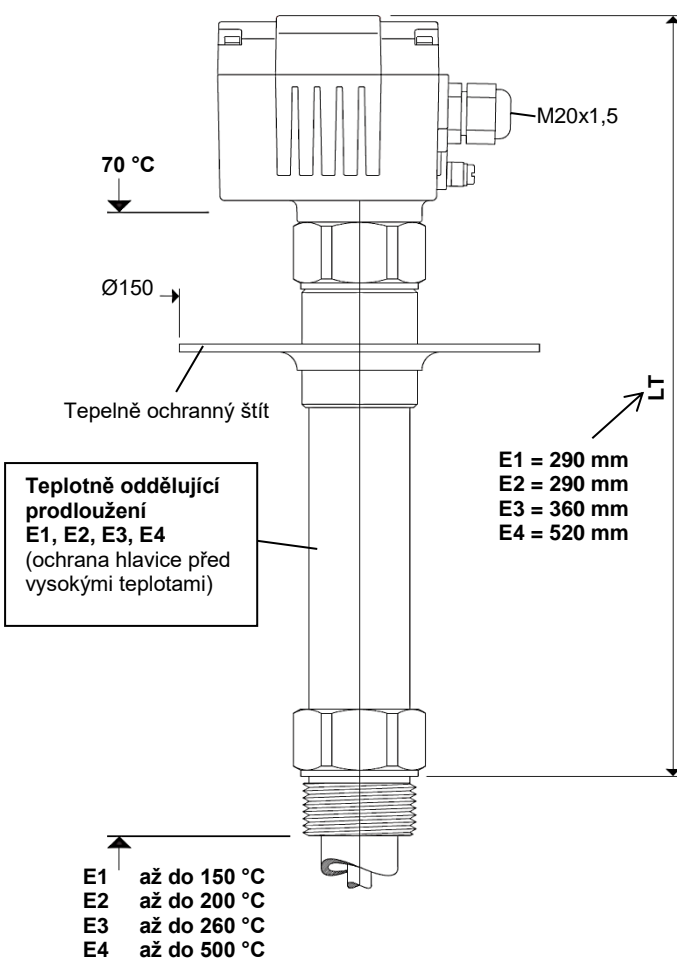
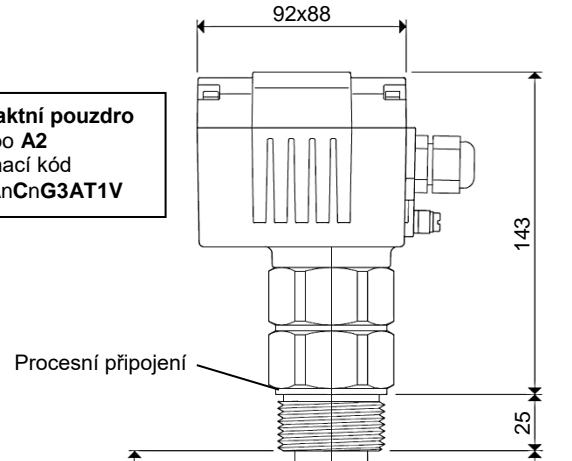
DF28

- Hlásiče plného stavu, prázdného stavu a stavu doplnění
- s ochrannou jímkou
 - pro svislou montáž (s KD pro montáž v libovolné poloze)

Signální kontakt 2A / 250V AC, bezpotenciálový
 Stupeň krytí IP 66 dle DIN EN 60529
 Údržba bezúdržbové



Kompaktní pouzdro
 A1 nebo A2
 Objednací kód
 DF28AnCnG3AT1V



Další technické detaily naleznete v dokumentu „Obecné informace DF-GI“

DF28 Výběr pouzdra

- A1 Hliníkové kompaktní pouzdro ... CE, splňující ATEX prach (standard)
 A2 Nerezové kompaktní pouzdro ... CE, splňující ATEX prach
 A3 Hliníkové válcové pouzdro ... ATEX II 2G Ex db eb IIC T6 plyn+prach
 A4 Nerezové válcové pouzdro ... ATEX II 2G Ex db eb IIC T6 plyn+prach

Výběr volitelných provedení - osvědčení, certifikáty, schválení

- B0** CE, IP66 (standard)
B1 ATEX II 1/2D Ex ta/tb IIIC T80°C prach
B2 ATEX II 1D Ex ta IIIC T70°C prach ^{D2)}
B3 ATEX II 1/3D Ex ta/tc IIIB T80°C prach ¹⁾
B9 Další schválení na vyžádání

Napájecí napětí

- C1** 220 ... 240V AC (50..60Hz)
C2 110 ... 120V AC (50..60Hz)
C3 48V AC (50..60Hz)
C4 24V AC (50..60Hz)
C5 24V DC
C6 12V DC
C7 48V DC

- C9** Jiná napětí na vyžádání

Sebekontrola

- D0** Bez kontroly (standard)
D1 Kontrola funkcí
D2 Kontrola napájení

Signální kontrolky ¹⁾

- H0** S LED funkcí (standard)
H1 Kalota pro LED
H2 Signálka s LED - zelená
H8 Velká signální lampa s LED - zelená

Procesní teplota měřené látky

- E0** -25°C ... +80°C (standard) ²⁾
E1 -40°C ... +150°C - pouze s **R1** nebo **R5**
E2 -25°C ... +200°C - pouze s **R1** nebo **R5**
E3 -25°C ... +260°C - pouze s **R1** nebo **R5**
E4 -25°C ... +500°C - pouze s **R1** nebo **R5**
E7 Vyhřívání přístroje 2,5W
E9 ... +1000°C na vyžádání ¹⁾

Tlak v zásobníku

- P0** -0,5bar ... 5bar (standard) ³⁾
P1 -0,5bar ... 10bar
P2 -0,95bar ... 25bar ⁴⁾
P6 -0,9bar ... 10bar
P7 -0,9bar ... 10bar ⁵⁾

Procesní připojení

- G2** Závit G1¼" DIN/ISO 228 + +
G3 Závit G1½" DIN/ISO 228 + +
G9 Jiné závity na vyžádání
F1 Příruba F70 Ø110, 4xØ9, Lk90 + +
F2 Příruba F100 150x150, 4xØ18, Lk170 + +
F5 Příruba DN32, PN10 +
F6 Příruba DN100, PN6 +

Materiály procesního připojení

- A** Hliník
E Nerezová ocel 1.4301 / 304
X Jiný materiál na vyžádání

Měřicí lopatky

- M0** Bez měřicí lopatky
S2 Lopatka s nástavcem ⁶⁾ 130x30 + +
M2 Lopatka s nástavcem 90x40 +
T0 Lopatka T220 68x220 +
T1 Lopatka T50 98x50 + +
T2 Lopatka T100 98x100 + +
T5 Lopatka T250 250x100 +
TG Lopatka TG 98x8 +
T8 Pryžová lopatka ¹⁾ 250x98 +
X1 Lopatka X50 98x50 +
X2 Lopatka X100 98x100 +
X3 Lopatka X200 180x100 +
K1 Skládací lopatka T230 200x30 +
M9 Jiná lopatka na vyžádání

Zesílení lopatky

- bez zesílení
V se zesílením

Délka a materiál hřídele standardní délka LE nebo LC = 800 mm

LE Ochranná trubice z nerezové oceli

0 0 0 0 Požadovaná délka v mm, min. 250 mm, max. 6600 mm, poslední číslice vždy 0

KD S ložiskem a těsnícím kroužkem na konci ochranné trubice

Volba těsnícího kroužku: **E2, E3 = R5, E4 = R8**, ochranná trubice 1¼" s **G3E**

Objednací kód **B0, D0, H0, E0, P0, R0, M0** se neuvádějí (standard)

Rotační hladinový snímač DF28
Mezní spínače stavu naplnění pro sypké hmoty
Príslušenství

DF-SH Ochranný kryt z PVC, RAL 7001
 Certifikováno pouze pro zónu 22 nebo pro BNV

DF-SM2 Šestihranná matice G1¼"

DF-SM3 Šestihranná matice G1½"

Materiál matic

A Hliník

E Nerezová ocel 1.4301 / 304

DF-KV1 Druhá kabelová průchodka pro BNV

DF-KV2 Druhá kabelová průchodka pro ATEX



D2) Dodává se pouze společně s **D2** nebo **D1**

- 1) Nedostupné společně s **B1, B2, A3, A4**
- 2) Max. teplota sypké hmoty při **B2** = -20°C ... +45°C
- 3) Tlak v zásobníku při **B1, B2, B3** = -0,08bar ... +0,08bar
- 4) S tlakem oddělovacím elementem **DF-P2**
- 5) S tlakem oddělovací spojkou **DF-P7**
- 6) Používané pro tlakové rozdíly v rámci ATEX zón

Těsnění (pouze pro nerezové typy)

- R0** Těsnění z NBR - vhodné pro většinu sypkých hmot
 Volitelné pouze pro speciální aplikace:
R1 Těsnící kroužek z PTFE / VITONU
R2 Těsnící kroužek z NBR, bílý s FDA certifikátem
R5 Těsnící kroužek z PTFE, bílý s FDA certifikátem
R8 Těsnící kroužek z grafitu
Rx kód vložte za materiál procesního připojení (např. G3ER2)

Z Ložisko z nerezové oceli

Průchodnost měřicí lopatky otvorem

- G2, G3** + všechny příruby
G3 + všechny příruby
F1, F2, F6, F7 pouze pro vertikální montáž
F2, F6, F7
F2, F6, F7

F2, F6, F7

F2, F6, F7

F2, F6, F7

G2, G3 + všechny příruby

Všechny větší rozměry lopatek **nemohou** být prostrčeny skrz otvory a musí být montovány zevnitř

ROTAČNÍ HLADINOVÉ SPÍNAČE

DF30

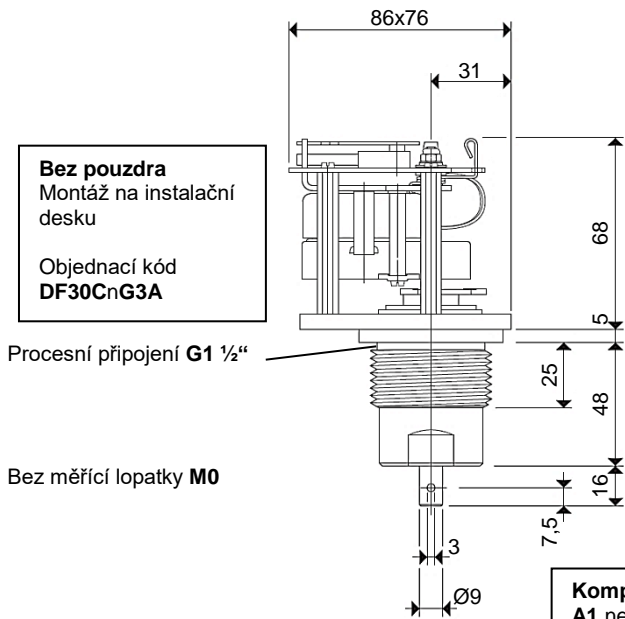
- Hlásiče plného stavu, prázdného stavu a stavu doplnění
- s krátkým procesním připojením pro snížení instalační výšky
 - pro instalaci ve výsypném kuželu nakládacích zařízení
 - pro svislou montáž

Signální kontakt 2A / 250V AC, bezpotenciálový
 Stupeň krytí IP 66 dle DIN EN 60529
 Okolní teplota 70 °C (pouzdro)
 Údržba bezúdržbové

Kompaktní DF30 lze použít v každém výsypném kuželu

Dodáme Vám jakýkoliv tvar měřící lopatky

Otáčky měřící lopatky volitelně 5 a 8 ot/min (kratší doba odezvy)

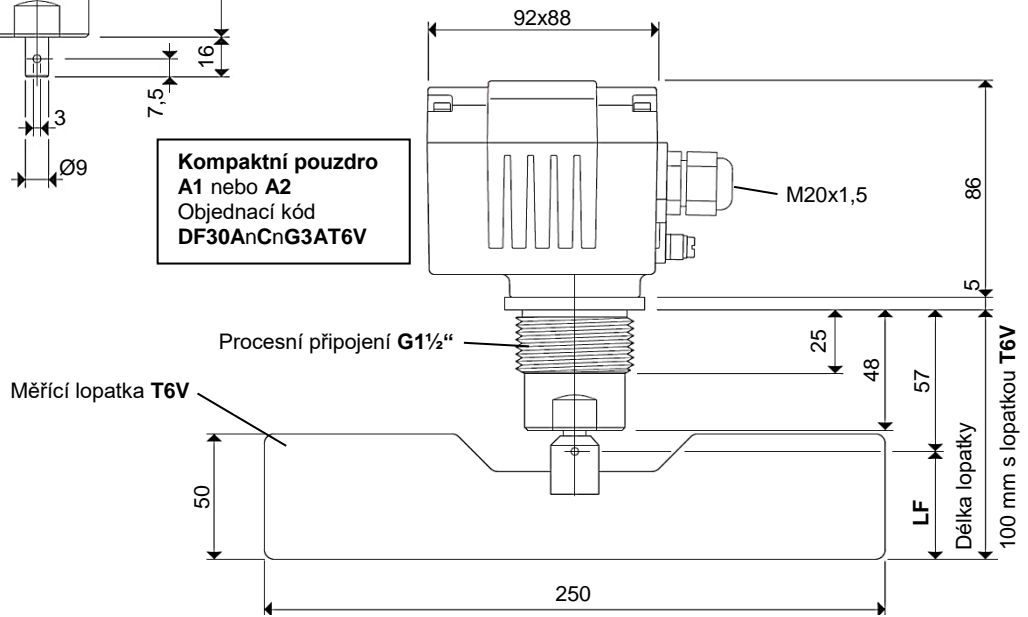


Bez pouzdra
 Montáž na instalační desku
 Objednací kód **DF30CnG3A**

Procesní připojení G1 1/2"

Bez měřící lopatky M0

Kompaktní pouzdro A1 nebo A2
 Objednací kód **DF30AnCnG3AT6V**

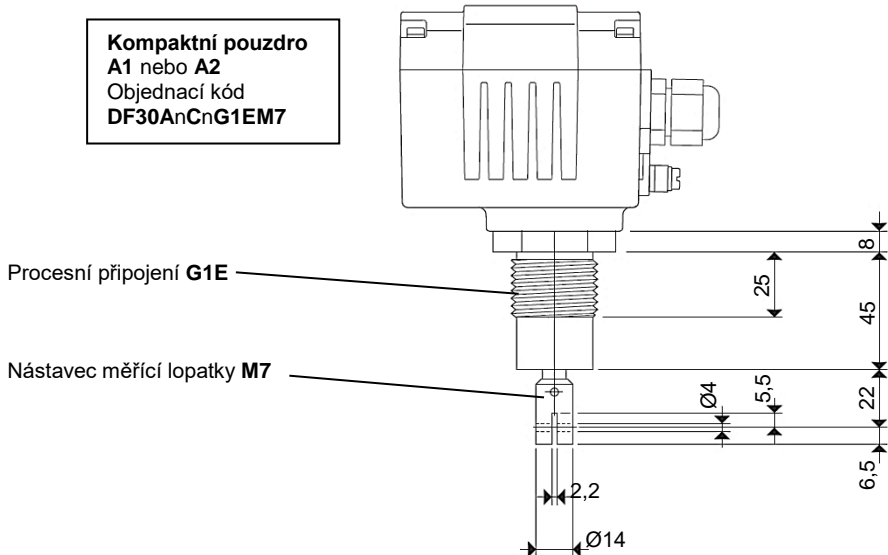


Procesní připojení G1 1/2"

Měřící lopatka T6V

Délka lopatky 100 mm s lopatkou T6V

Kompaktní pouzdro A1 nebo A2
 Objednací kód **DF30AnCnG1EM7**



Procesní připojení G1E

Nástavec měřící lopatky M7

Další technické detaily naleznete v dokumentu „Obecné informace DF-GI“

DF30 Výběr pouzdra

- A0** Bez pouzdra, montáž na instalační desku ¹⁾
A1 Hliníkové kompaktní pouzdro ... CE, splňující ATEX prach (standard)
A2 Nerezové kompaktní pouzdro ... CE, splňující ATEX prach

Výběr volitelných provedení - osvědčení, certifikáty, schválení

- B0** CE, IP66 (standard)
B1 ATEX II 1/2D Ex ta/tb IIIC T80°C prach
B2 ATEX II 1D Ex ta IIIC T70°C prach ^{D2)}
B3 ATEX II 1/3D Ex ta/tc IIIB T80°C prach ¹⁾
B9 Další schválení na vyžádání

Napájecí napětí

- C1** 220 ... 240V AC (50..60Hz)
C2 110 ... 120V AC (50..60Hz)
C3 48V AC (50..60Hz)
C4 24V AC (50..60Hz)
C5 24V DC
C6 12V DC
C7 48V DC
C9 Jiná napětí na vyžádání

Sebekontrola

- D0** Bez kontroly (standard)
D1 Kontrola funkcí
D2 Kontrola napájení

Signální kontroly

- H0** S LED funkcí (standard)
H1 Kalota pro LED
H2 Signálka s LED - zelená

Procesní teplota měřené látky

- E0** -25°C ... +80°C (standard) ²⁾
E7 Vyhřívání přístroje 2,5W
E9 Vyšší teploty na vyžádání

Tlak v zásobníku

- P0** -0,5bar ... 5bar (standard) ³⁾

Rychlost rotace

- 1 rpm (standard)
U5 5 rpm
U8 8 rpm

Procesní připojení

- G1** Závit G1" DIN/ISO 228 + +
G3 Závit G1½" DIN/ISO 228 + +

Materiály procesního připojení

- A** Hliník
E Nerezová ocel 1.4301 / 304
X Jiný materiál na vyžádání

Měřicí lopatky

- M0** Bez měřicí lopatky
T6 Lopatka VG250 250x50 + +
M7 Nástavec měřicí lopatky +
M9 Jiné lopatka na vyžádání

Zesílení lopatky

- bez zesílení
V se zesílením

Rotační hladinový snímač DF30
Mezní spínače stavu naplnění pro sypké hmoty
Příslušenství

- DF-SM1A** Hliníková šestihranná matice G1"
DF-SM1E Nerezová šestihranná matice G1"
DF-SM3A Hliníková šestihranná matice G1½"
DF-SM3E Nerezová šestihranná matice G1½"

- DF-KV1** Druhá kabelová průchodka pro BNV
DF-KV2 Druhá kabelová průchodka pro ATEX



D2) Dodává se pouze společně s **D2** nebo **D1**

- 1) Nedostupné společně s **B1**, **B2**, **B3**
 2) Max. teplota sypké hmoty při **B2** = -20°C ... +45°C
 3) Tlak v zásobníku při **B1**, **B2**, **B3** = -0,08bar ... +0,08bar

Těsnění (pouze pro nerezové typy)

- R0** Těsnění z NBR - vhodné pro většinu sypkých hmot
 Volitelné pouze pro speciální aplikace:
R1 Těsnící kroužek z PTFE / VITONU
R2 Těsnící kroužek z NBR, bílý s FDA certifikátem
R5 Těsnící kroužek z PTFE, bílý s FDA certifikátem
R9 Jiné těsnící kroužky na vyžádání
Rx kód vložte za materiál procesního připojení (např. G2ER2)
Z Ložisko z nerezové oceli

- pro připojení vlastní lopatky
 - měřicí lopatky na přání zákazníka

**Požadujete vyšší teploty?
 Plyn + prach ATEX provedení?
 Kontaktujte nás,
 nabídneme Vám řešení!**

DF30

Objednací kód

A0, B0, D0, H0, E0, R0, M0 se neuvádějí (standard)

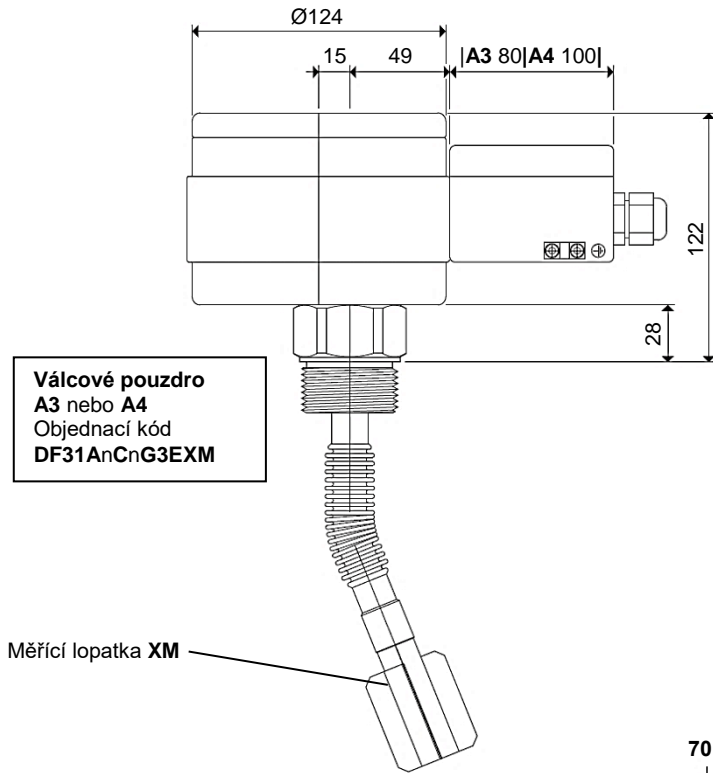
ROTAČNÍ HLADINOVÉ SPÍNAČE

Hlásiče plného stavu, prázdného stavu a stavu doplnění

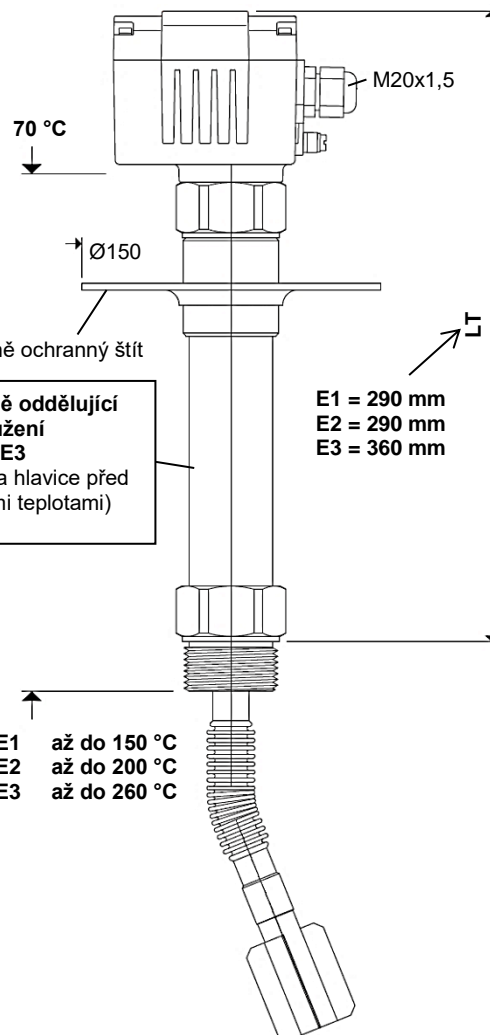
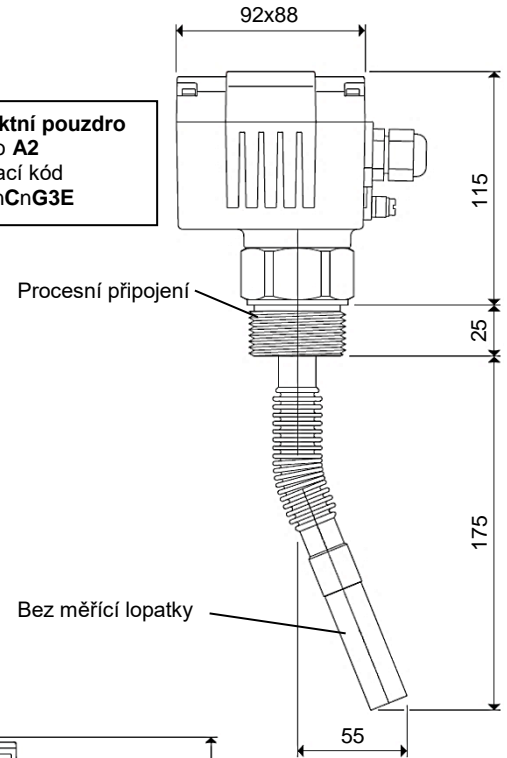
- s rotující měřicí osou uvnitř ohebného vlnovce, absolutně těsně
- pro montáž do libovolné polohy

DF31

Signální kontakt 2A / 250V AC, bezpotenciálový
 Stupeň krytí IP 66 dle DIN EN 60529
 Údržba bezúdržbové



Kompaktní pouzdro
A1 nebo A2
 Objednací kód
DF31AnCnG3E



Další technické detaily naleznete v dokumentu „Obecné informace DF-GI“

DF31 Výběr pouzdra

- A1** Hliníkové kompaktní pouzdro ... CE, splňující ATEX prach (standard)
- A2** Nerezové kompaktní pouzdro ... CE, splňující ATEX prach
- A3** Hliníkové válcové pouzdro ... ATEX II 2G Ex db eb IIC T6 plyn+prach
- A4** Nerezové válcové pouzdro ... ATEX II 2G Ex db eb IIC T6 plyn+prach

Výběr volitelných provedení - osvědčení, certifikáty, schválení

- B0** CE, IP66 (standard)
- B1** ATEX II 1/2D Ex ta/tb IIIC T80°C prach
- B2** ATEX II 1D Ex ta IIIC T70°C prach ^{D2)}
- B3** ATEX II 1/3D Ex ta/tc IIIB T80°C prach ¹⁾
- B9** Další schválení na vyžádání

Napájecí napětí

- C1** 220 ... 240V AC (50..60Hz)
- C2** 110 ... 120V AC (50..60Hz)
- C3** 48V AC (50..60Hz)
- C4** 24V AC (50..60Hz)
- C5** 24V DC
- C6** 12V DC
- C7** 48V DC
- C9** Jiná napětí na vyžádání

Sebekontrola

- D0** Bez kontroly (standard)
- D1** Kontrola funkcí
- D2** Kontrola napájení

Signální kontrolky ¹⁾

- H0** S LED funkcí (standard)
- H1** Kálota pro LED
- H2** Signálka s LED - zelená
- H8** Velká signální lampa s LED - zelená

Procesní teplota měřené látky

- E0** -25°C ... +80°C (standard) ²⁾
- E1** -40°C ... +150°C
- E2** -25°C ... +200°C
- E3** -25°C ... +260°C
- E7** Vyhřívání přístroje 2,5W

Tlak v zásobníku

- P0** -0,5bar ... 5bar (standard) ³⁾

Procesní připojení

- G3** Závit G1½" DIN/ISO 228 + +
- G9** Jiné závity na vyžádání
- F9** Příruby na vyžádání

Materiály procesního připojení

- A** Hliník
- E** Nerezová ocel 1.4301 / 304
- X** Jiný materiál na vyžádání

Měřicí lopatky

- M0** Bez měřicí lopatky
- XM** Lopatka X40 44x50
- M9** Jiné lopatky na vyžádání

DF31																			
------	--	--	--	--	--	--	--	--	--	--	--	--	--	--	--	--	--	--	--

Objednací kód
Rotační hladinový snímač DF31
Mezní spínače stavu naplnění pro sypké hmoty
Příslušenství
DF-SH Ochranný kryt z PVC, RAL 7001
Certifikováno pouze pro zónu 22 nebo pro BNV

DF-SM3 Šestihránná matice G1½"

Materiál matic

- A** Hliník
- E** Nerezová ocel 1.4301 / 304

DF-KV1 Druhá kabelová průchodka pro BNV

DF-KV2 Druhá kabelová průchodka pro ATEX

D2) Dodává se pouze společně s **D2** nebo **D1**

1) Nedostupné společně s **B1**, **B2**, **A3**, **A4**

2) Max. teplota sypké hmoty při **B2** = -20°C ... +45°C

3) Tlak v zásobníku při **B2** = -0,08bar ... +0,08bar

Průchodnost měřicí lopatky otvorem
G3
S ohebnou rotující lopatkou absolutně těsné, protože neobsahuje těsnění
Vhodné pro: vlhké, agresivní sypké materiály, kaly, kapaliny pro detekci rozhraní hladin
B0, D0, H0, E0, P0, M0 se neuvádějí (standard)

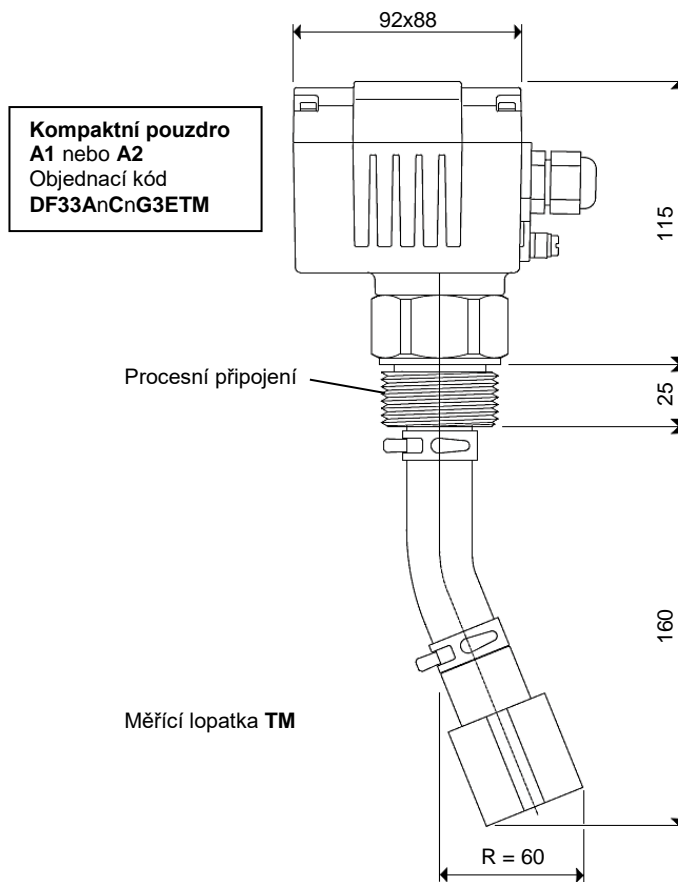
ROTAČNÍ HLADINOVÉ SPÍNAČE

DF33

Hlásiče plného stavu, prázdného stavu a stavu doplnění

- s rotující měřicí osou uvnitř silikonové hadice, absolutně těsné
- pro montáž do libovolné polohy

Signální kontakt	2A / 250V AC, bezpotenciálový
Stupeň krytí	IP 66 dle DIN EN 60529
Údržba	bezúdržbové



Další technické detaily
naleznete v dokumentu
„Obecné informace DF-GI“

DF33 Výběr pouzdra
A1 Hliníkové kompaktní pouzdro

A2 Nerezové kompaktní pouzdro

Výběr volitelných provedení - osvědčení, certifikáty, schválení
B0 CE, IP66 (standard)

Napájecí napětí
C1 220 ... 240V AC (50..60Hz)

C2 110 ... 120V AC (50..60Hz)

C3 48V AC (50..60Hz)

C4 24V AC (50..60Hz)

C5 24V DC

C6 12V DC

C7 48V DC

C9 Jiná napětí na vyžádání

Sebekontrola
D0 Bez kontroly (standard)

D1 Kontrola funkcí

D2 Kontrola napájení

Signální kontrolky
H0 S LED funkcí (standard)

H1 Kalota pro LED

H2 Signálka s LED - zelená

H8 Velká signální lampa s LED - zelená

Procesní teplota měřené látky
E0 -25°C ... +80°C (standard)

E1 -40°C ... +150°C

E2 -25°C ... +200°C

E3 -25°C ... +260°C

E7 vyhřívání přístroje 2,5W

Tlak v zásobníku
P0 -0,5bar ... 5bar (standard)

Procesní připojení
G3 Závit G1½" DIN/ISO 228

G9 Jiné závity na vyžádání

F9 Příruby na vyžádání

Materiály procesního připojení
PV PVC, šedá barva

E Nerezová ocel 1.4301 / 304

X Jiný materiál na vyžádání

Měřicí lopatky
M0 Bez měřicí lopatky

TM Lopatka TK44

M9 Jiné lopatky na vyžádání

Rotační hladinový snímač DF33
Mezní spínače stavu naplnění pro sypké hmoty
Příslušenství
DF-SH Ochranný kryt z PVC, RAL 7001

DF-SM3 Šestihranná matice G1½"

Materiál matic
A Hliník

E Nerezová ocel 1.4301 / 304

DF-KV1 Druhá kabelová průchodka


DF33																			
------	--	--	--	--	--	--	--	--	--	--	--	--	--	--	--	--	--	--	--

Objednací kód
B0, D0, H0, E0, P0, M0 se neuvádějí (standard)

S ohebnou rotující lopatkou absolutně těsné, protože neobsahuje těsnění
Vhodné pro: vlhké, agresivní sypké materiály, kaly, kapaliny pro detekci rozhraní hladin

Náhradní díly

DFPM

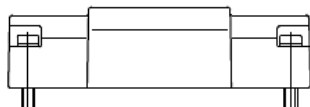
Kaloty a kryty pouzder svorkovnic



DF-KL1 Kalota s těsnícím kroužkem pro LED funkci



DF-KL2 Kalota s těsnícím kroužkem pro signálku



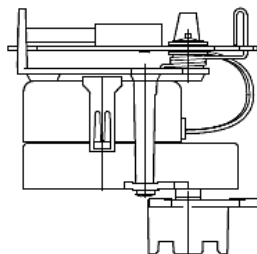
DF-GD0 Krytka pouzdra

DF-GD1 Krytka pouzdra pro LED funkci

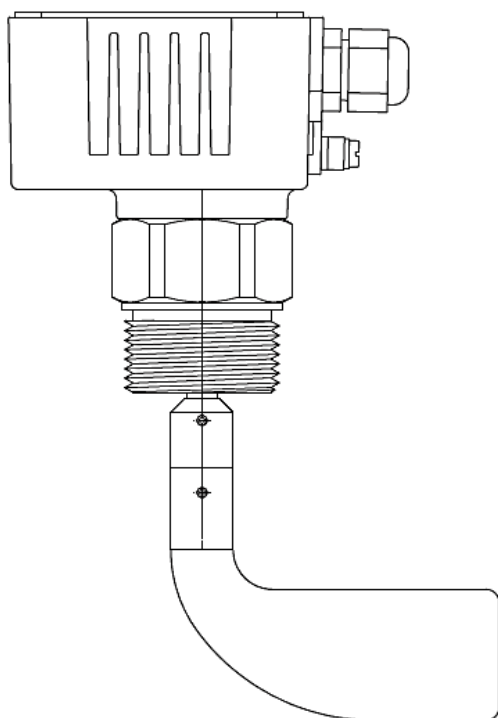
DF-GD2 Krytka pouzdra pro signálku

DF-GD3 Krytka pouzdra pro LED funkci a signálku

DF-GD8 Krytka pouzdra pro velkou signální lampu



Deska plošného spoje s motorem



Napájecí napětí

C1 220 ... 240V AC (50..60Hz)

C2 110 ... 120V AC (50..60Hz)

C3 48V AC (50..60Hz)

C4 24V AC (50..60Hz)

C5 24V DC

C6 12V DC

C7 48V DC

C9 Jiné napětí na vyžádání

Sebekontrola

D0 Bez kontroly (**standard**)

D1 Kontrola funkcí

D2 Kontrola napájení

D3 Zpoždění signálu – indikace vyprázdnění

D4 Zpoždění signálu – indikace naplnění

D9 Kontrola funkcí s pulzujícím signálem

Signální kontrolky

H0 S LED funkcí (**H5** v případě **DF11**)

H2 Signálka s LED, zelená

H7 Signálka s LED, žlutá/zelená (pouze pro **DF11**)

H8 Připojení pro velkou signální lampu

H9 Bez LED funkce (v případě **DF11** – **standard**)

Vyhřívání přístroje

E0 Bez vyhřívání (**standard**)

E7 Vyhřívání přístroje 2,5 W

E74 Vyhřívání přístroje 3,5 W

Rychlost rotace měřící lopatky

U1 1 rpm (**standard**)

U5 5 rpm

U8 8 rpm

DFPM [] [] [] - [] [] [] **Objednací kód**