

# SPÍNAČE PRŮTOKU SÉRIE AD/VH

## Spínač průtoku a ukazatel průtoku pro plyny a kapaliny

- » vhodné pro čiré, neprůhledné nebo zakalené kapaliny (řada AD a VH) a pro plyny (řada AD)
- » Spínání průtoku na principu magnetické vazby pomocí pístu nebo pádla. Spínací jednotka a ukazatel není v kontaktu s médiem.
- » Montáž do vodorovného nebo svislého potrubí
- » Robustní konstrukce
- » Standardní rozsahy průtoku pro H<sub>2</sub>O a vzduch. Pro ostatní viskózní média, oleje, atp. na poptávku.

### Rozsahy průtoku (kapaliny)

- » Řada AD: 0,25 ... 270 l/min
- » Řada VH: 2 ... 120 m<sup>3</sup>/h
- » Přesnost ( řada AD ) : ±5 % f. s.

### Připojení

- » Řada AD: 1/4" ... 2 1/2" BSP / NPT
- » Řada VH: G1 / 1" NPT, montáž do potrubí DN32 ... DN500

### Materiály

- » Řada AD: EN 1.4404 (AISI 316L), hliník, mosaz
- » Řada VH: EN 1.4404 (AISI 316L), PTFE

### Spínače

- » Řada VH: 1 reed jazýčkový spínač
- » Řada AD: 1 nebo 2 reed jazýčkové spínače
- » 1 nebo 2 indukční spínače
- » Všechny spínače pro řadu AD mají certifikaci ATEX Ex ia

### Volitelné pro řadu AD

- » Místní ukazatel průtoku (ADI)
- » Elektronický převodník s výstupem 4-20 mA pro bezpečné prostředí nebo prostředí s nebezpečím výbuchu (jiskrově bezpečné Ex ia, certifikace ATEX). Protokoly HART, MODBUS na vyžádání



# SPÍNAČE PRŮTOKU SÉRIE AD/VH



HENNLICH

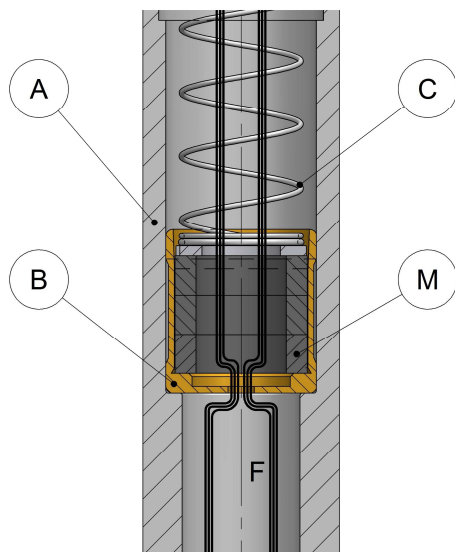
MERES

## Řada AD, Princip

Při nulovém průtoku udržuje vratná pružina C píst B v nulové klidové poloze. Při průtoku média je píst vychýlen do rovnovážné polohy silou F působící proti síle pružiny C. Poloha pístu B je magnetickou vazbou M přenášena na jednotku snímače a na mechanický ukazatel průtoku.

Poloha pístu B závisí na:

- » Síle proudění média F.
- » Síle vratné pružiny C.



## Aplikace

- » Chlazení strojů nebo procesů
- » Hydraulické a mazací okruhy
- » Regulace průtoku plynu
- » Regulace chlazení

## Modely

**AD15:** Spínač průtoku s 1 ... 2 jazýčkovými spínači (polyamidové pouzdro IP65), Nastavitelný v celém rozsahu

**AD115:** místní ukazatel průtoku k dispozici s:

- » 1 ... 2 jazýčkovými spínači (polyamidové pouzdro IP65),
- » 1 ... 2 indukčními spínači (hliníkové pouzdro IP65, plastový kryt ukazatele)
- » převodníkem 4-20 mA

## Technická data

- » Přesnost:  $\pm 5\%$  z rozsahu
- » Rozsah průtoku : viz graf průtoku na straně 3
- » Stupnice v jednotkách l/h, l/min, l/s, m<sup>3</sup>/h, % atd.
- » Teplota média:  $-20\text{ }^{\circ}\text{C} \dots +100\text{ }^{\circ}\text{C}$
- » Teplota okolí:  $-20\text{ }^{\circ}\text{C} \dots +80\text{ }^{\circ}\text{C}$
- » Pracovní tlak: PN16 (další na vyžádání)
- » Připojení: 1/4" ... 2 1/2" BSP / NPT

## Materiály

- » Mosaz od 1/4" do 2"
- » Hliník od 1 1/4" do 2 1/2"
- » EN 1.4404 (AISI 316L) na vyžádání
- » Vertikální nebo horizontální montáž dle přání zákazníka

## Směr průtoku

- » Svisle, průtok směrem nahoru (BD)
- » Svisle, průtok směrem dolů (DAB)
- » Vodorovně, průtok zleva doprava (ED)
- » Vodorovně, průtok zprava doleva (DES)

## Limitní spínače a převodníky

- » **ADR:** 1 ... 2 nastavitelné reed jazýčkové spínače
- » **M1-AMD1 ... 2:** 1 ... 2 nastavitelné indukční spínače NAMUR (+ NAMUR relé na vyžádání)
- » **TH6 ... TH6H:** převodník 4-20 mA, 2-vodičové napájení. Protokol HART pro model TH6H

Všechny spínače ADR, AMD a převodníky TH6 jsou také s ATEX Ex ia certifikací.

- » **MT03A:** Digitální elektronický převodník. Oddělená montáž do panelu. K dispozici s komunikačním protokolem MODBUS RTU RS485.



AD15/AISI 316L s 1x ADR reed spínačem

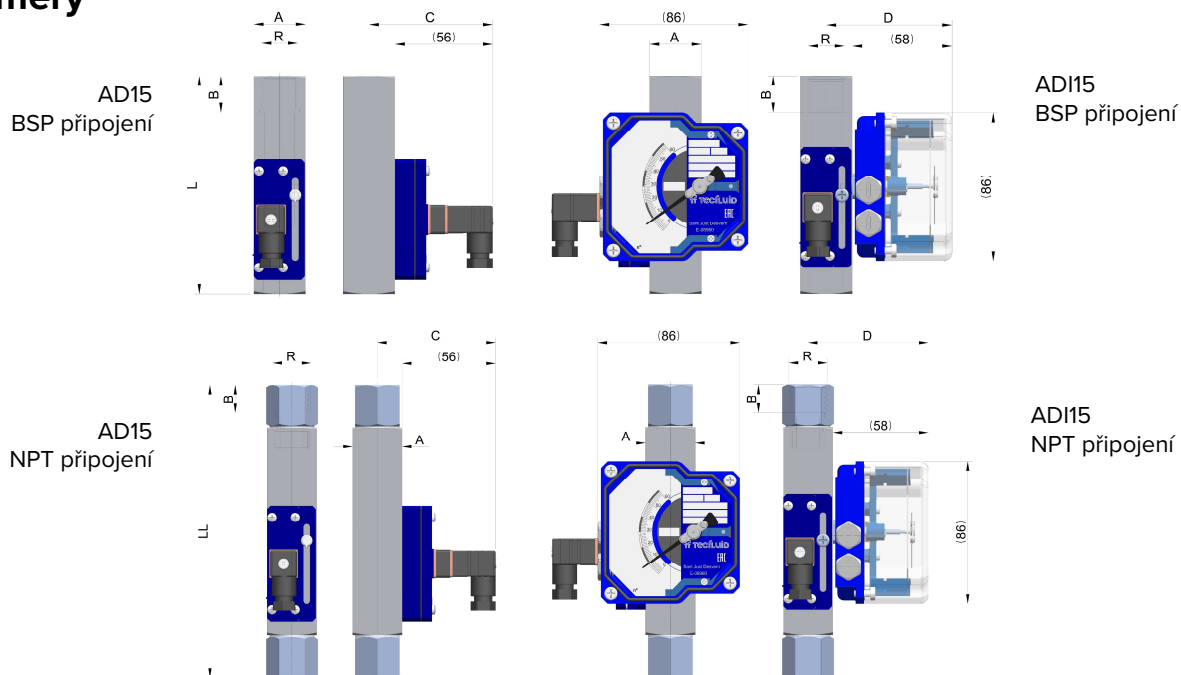


HENNLICH

MERES

# SPÍNAČE PRŮTOKU SÉRIE AD/VH

## Rozměry



R <sup>''</sup>	A	B	C	D	L (BSP)	LL (NPT)	Váha (kg)
¼"	30	14	71	73	140	140	0,9
½"	30	14	71	73	126	178	1,2
¾"	35	21	73	75	126	188	1,6
1"	40	26	76	78	126	188	1,8
1 ¼"	50	27	81	83	160	160*	2,4
1 ½"	60	27	86	88	180	180*	3,0
2"	Ø 80	37	98	98	200	200*	3,2
2 ½"	Ø 100	37	108	108	200	200*	3,6

## Rozsahy průtoku

R <sup>''</sup> (BSP / NPT)	Rozsahy l/min H <sub>2</sub> O
¼"	0.25-1 // 0.5-2.5
½"	1-5 // 1.5-10 // 2-17
¾"	5-30 // 6-40
1"	10-50
1 ¼"	15-70
1 ½"	40-160
2"	70-220
2 ½"	100-270



AD15/AISI 316L s místní indikací bez spínačů

# SPÍNAČE PRŮTOKU SÉRIE AD/VH



HENNLICH

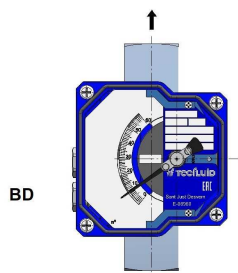
MERES

## Montáž

» Svisle nahoru

### Modely

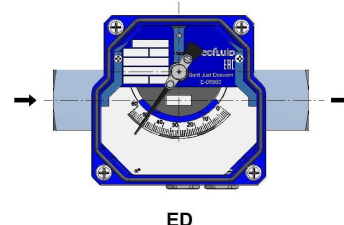
- » AD15/BD
- » ADI15/BD



» Vodorovně /  
zleva doprava

### Modely

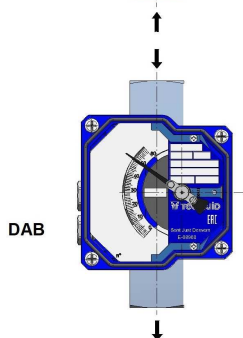
- » AD15/ED
- » ADI15/ED



» Svisle dolů

### Modely

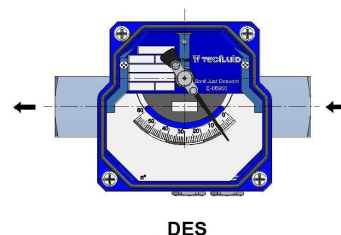
- » AD15/DAB
- » ADI15/DAB



» Vodorovně /  
zprava doleva

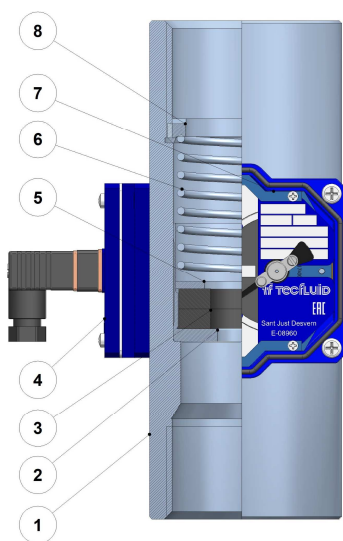
### Modely

- » AD15/DES
- » ADI15/DES

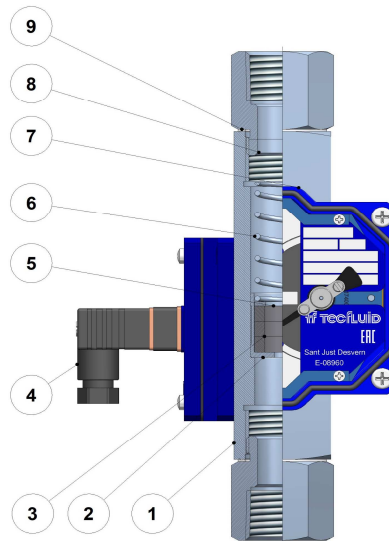


## Materiály

BSP (všechny velikost /  
NPT (od 1"))



NPT (do 1")



Č.	Popis	Materiály	
		BSP	NPT
1	Tělo	Mosaz / EN 1.4404 (AISI 316L) / Eloxovaný hliník *	
2	Píst		
3	Magnet	Ferit **	
4	Spínač	Polykarbonát – PVC - NBR	
5	Podložka	EN 1.4404 (AISI 316L)	
6	Pružina	EN 1.4310 (AISI 302)	
7	Kryt	Polykarbonát – Eloxovaný hliník	
8	Šrouby	EN 1.4404 (AISI 316L)	
9	Těsnění	---	NBR **

\* Materiály u všech velikostí :

1/4" ... 1": EN 1.4404 (AISI 316L), mosaz

1 1/4" ... 2": EN 1.4404 (AISI 316L), mosaz,  
eloxovaný hliník

2 1/2": EN 1.4404 (AISI 316L), eloxovaný  
hliník

\*\* magnet s plastovým povlakem pro  
aplikace s korozivními kapalinami na  
vyžádání

\*\*\*další materiály na vyžádání

# SPÍNAČE PRŮTOKU SÉRIE AD/VH

## Limitní spínače a převodníky

### Nastavitelný reed jazýčkový spínač ADR

pro modely AD15 ... AD115.

SPDT bezpotenciálový reed jazýčkový spínač.

Krytí IP65 polyamidové pouzdro:

- » /1A = 1 jazýčkový spínač
- » /2A = 2 jazýčkové spínače

Vlastnosti spínače:

- » ADR01: pro 1/4", 1/2", 3/4", 1": 0.25A 175VDC 5W
- » ADR11: pro 1 1/4", 1 1/2", 2 1/2": 1A 250V 60VA
- » ADR11M: pro 2": 1A 250V 60VA

### Nastavitelný indukční spínač M1-AMD

pro model AD115.

NAMUR (EN 60947-5-6) 3,5mm indukční snímač aktivován přiblížením kovového plováku.

- » M1-AMD1 ... 2: 1 ... 2 nastavitelné indukční snímače
- » Jmenovité napětí: 8,2 V / Pracovní napětí: 5 ... 25 V
- » Teplota okolí: -25 °C ... +100 °C
- » ATEX / IECEx certifikát Ex ia IIC T6 Ga / Ex ia IIC T\*°C Da

### Kontrolní NAMUR relé (na vyžádání)

NAMUR (EN 60947-5-6) pro 1 nebo 2 indukční snímače.

- » Napájení: 20 ... 30 V DC, Spotřeba: <1,3 W
- » Reléový výstup: Vmax: 253 VAC / 2A // 40 VDC / 2A
- » Teplota okolí: -20 °C ... +60 °C



### Převodník TH6

Volitelně pro model AD115.



- » Napájení: 12 ... 36 VDC, 2-vodičové připojení
- » Spotřeba : max. 20 mA

### Analogový výstup (4-20 mA):

- » Chyba výstupu : < 0,6 % polohy magnetu
- » Max. Impedance proudové smyčky 4-20 mA : 1,1 kΩ
- » Okolní teplota: -25°C ... +80°C
- » Krytí : IP68 kabelová vývodka M12x1,5
- » Volitelně TH6 Ex : Ex ia IIC T6 ... T4 Ga / T85°C Da
- » Volitelně TH6 H : protokol HART



AD115/AISI 316L s 1x ADR reed spínačem

## Model MT03A

- » Elektronický digitální převodník pro aplikace průtoku
- » odporové a proudové vstupy
- » Programovatelný pomocí USB kabelu a Winsmeter MT03 softwaru nebo pomocí klávesnice a grafického displeje
- » Montáž do panelu o rozměrech 96 x 96 mm DIN 43700
- » Napájení: 100 ... 240 VAC 50 / 60 Hz // 18 ... 36 V DC
- » Úplná diagnostika. Možnost nastavení uživatelského hesla
- » 5-místný údaj aktuálního průtoku.  
8-místný čítač celkového množství  
a čítač proteklého množství. Stav čítače lze nulovat externím kontaktem nebo na klávesnici převodníku
- » Nastavitelný analogový výstup 4-20 mA
- » 2 x reléové výstupy nastavitelné ve funkci limitu aktuálního průtoku
- » Třída krytí: IP50 čelní panel, IP30 svorkovnice vzadu (Volitelně IP65 čelní panel krytý silikonem )
- » Teplota okolí: -20 °C ... + 60 °C
- » Komunikační protokol MODBUS RTU RS485 na vyžádání



MT03A



# SPÍNAČE PRŮTOKU SÉRIE AD/VH



## Série VH – Princip

Proud média vychyluje náporový terč/pádlo z klidové polohy. Pádlo je vybaveno permanentním magnetem. Poloha magnetu pádla je přenášena magnetickou vazbou na jazýčkový reed spínač. Spínací jednotka není v kontaktu s médiem.

Bod spínání průtoku je v rozmezí +/- 30° až 45° od klidové polohy.

## Aplikace

- » Hydraulické a chladicí okruhy
- » Chemický, petrochemický a papírenský průmysl
- » Úprava vody, elektrárny
- » Bazény a protipožární systémy

## Modely

- » VH35 / AISI 316L .. PTFE vodorovné potrubí
- » VH37 / AISI 316L BD svislé potrubí  
průtok nahoru,  
s pružinou
- » VH39 / PTFE BD svislé potrubí  
průtok nahoru,  
s magnetickou pružinou

## Technická data

- » Snímání průtoku pomocí náporového terče - pádla
- » bezpotenciálový reed jazýčkový spínač SPDT, izolovaný od média
- » Teplota média : -40 °C ... +125 °C
- » Okolní teplota: -40 °C ... +125 °C
- » Pracovní tlak:
- » Tělo EN 1.4404 : PN25 (ostatní na vyžádání)
- » Tělo PTFE : PN10
- » Připojení: G1 (1" NPT na vyžádání)
- » Materiály: EN 1.4404 ( AISI 316L ), PTFE  
ostatní na vyžádání
- » Krytí: IP65, s konektorem DIN 43 650-A
- » Montáž: vodorovně nebo svisle směrem nahoru

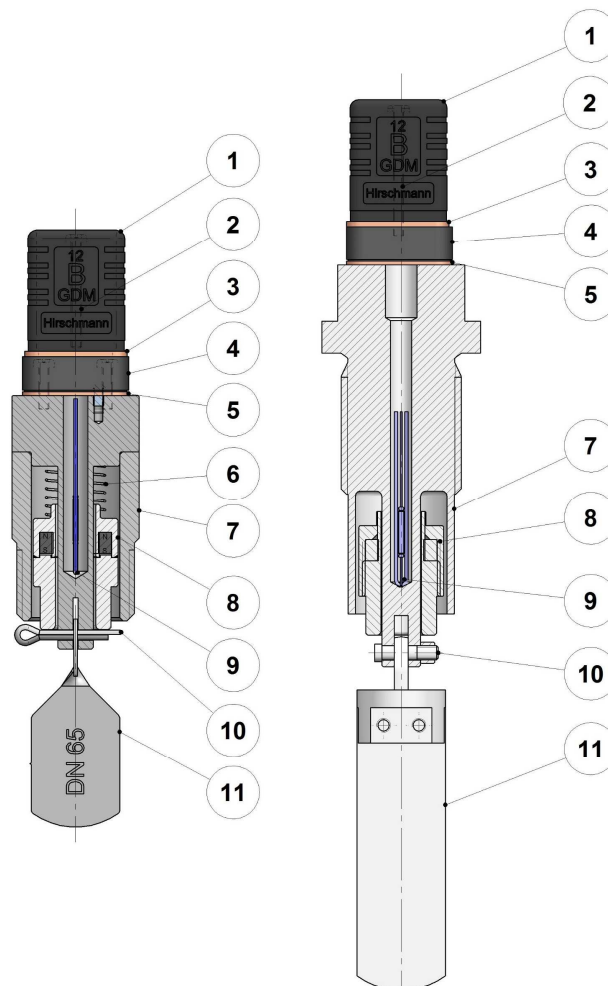
## Směr průtoku

- » svisle nahoru (BD)
- » Vodorovně zleva doprava nebo zprava doleva

## Limitní spínače

- » Jazýčkový reed spínač: bezpotenciálový
- » Jmenovitá hodnota kontaktů:
- » Maximální spínací výkon: 5 W
- » Maximální spínací napětí: 175 VDC
- » Maximální spínací proud: 0,25 A
- » Vhodné pro nebezpečný prostor ATEX „Simple apparatus“.

## Materiály



Č.	Popis	Materiály	
		VH / AISI 316L	VH / PTFE
1	Konektor	Polyamide	
2	Šrouby	EN 1.4301 (AISI 304)	
3	Těsnění	NBR	
4	Konektorová základna	Polyamide	
5	Pružina	EN 1.4310 (AISI 302)	---
6	Tělo	EN 1.4310 (AISI 302)	PTFE
7	Držák magnetu	PVDF	PTFE
8	Jazýčkový spínač	Sklo	
9	Závlačka	EN 1.4310 (AISI 302)	PTFE
10	Pádlo	EN 1.4310 (AISI 302)	PTFE

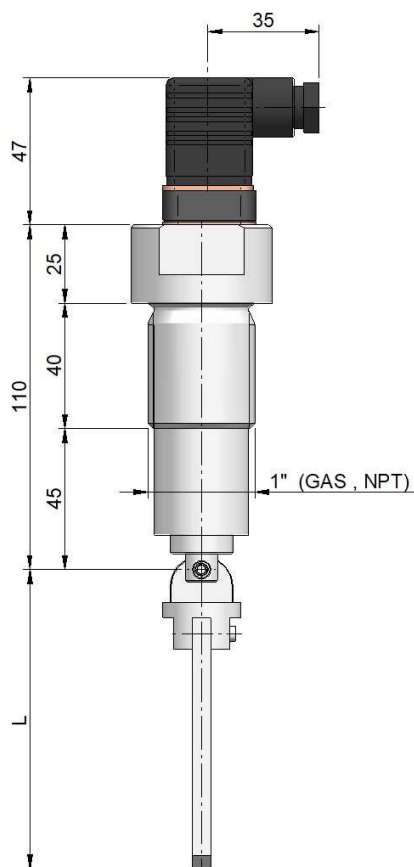
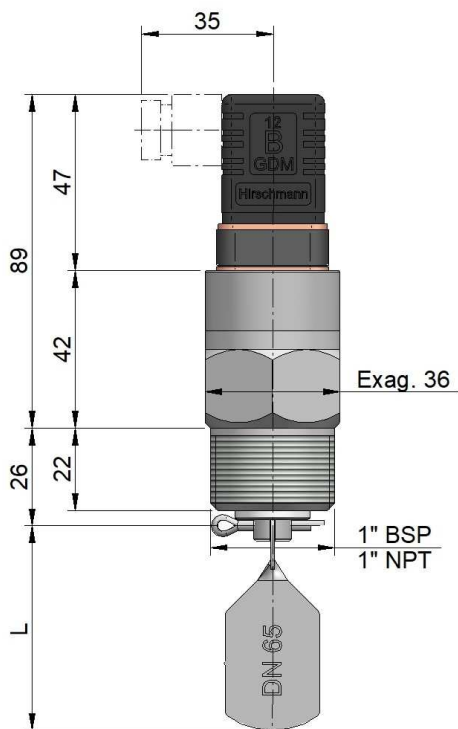


HENNLICH

MERES

# SPÍNAČE PRŮTOKU SÉRIE AD/VH

## Rozměry



## Rozsahy průtoku

DN	NPS	Spínací průtok m <sup>3</sup> /h	L mm
32	1 ¼"	2	26
40	1 ½"	2.5	34
50	2"	3	40
65	2 ½"	4	55
80	3"	5	65
100	4"	10	90
125	5"	10	115
150	6"	12	140
200	8"	25	185
250	10"	30	230
300	12"	50	280
350	14"	60	330
400	16"	80	380
450	18"	100	415
500	20"	120	450



VH35 / AISI 316L



VH35 / PTFE