



HENNLICH

MERES

# PÁDLOVÉ PRŮTOKOMĚRY SÉRIE DP

## Kovový průtokoměr pro kapaliny a plyny

- » Kovová, jednoduchá a robustní konstrukce
- » K dispozici pro všechny směry proudění
- » Vhodné pro extrémní tlakové a teplotní podmínky
- » Nízká tlaková ztráta
- » Požadavek na rovné úseky potrubí pouze 3 x DN před a za průtokoměrem
- » Poskytuje dobré měření pro kapaliny obsahující suspendované pevné látky

### » Průtok:

- Průtok vody: 0,8 m<sup>3</sup>/h ... 1600 m<sup>3</sup>/h
- Vzduchu: 45 Nm<sup>3</sup>/h ... 24000 Nm<sup>3</sup>/h

### » Přesnost:

- DP65: ±2,5 % f.s. (±1,6 % f.s. na vyžádání)
- DP500: ±4 % f.s.

### » Připojení:

- DP65: DN40 ... DN300, mezi příruby EN 1092-1 (destička)
- DP500: DN250 ... DN500, s přírubami EN 1092-1

- » Další normy přírub na vyžádání

- » **Materiály:** pozinkovaná a lakovaná ocel a EN 1.4404 (AISI 316L)

- » Místní indikace

### Příslušenství:

- » 1 nebo 2 limitní spínače
- » Elektronický převodník s analogovým výstupem 4-20 mA pro BNV nebo do prostředí s nebezpečím výbuchu (Ex ia certifikát ATEX, IECEx). HART, MODBUS protokol k dispozici na vyžádání
- » Místní čítač proteklého množství. Digitální výstup programovatelný jako pulzní nebo alarmový (není k dispozici pro převodníky Ex).



# PÁDLOVÉ PRŮTOKOMĚRY SÉRIE DP

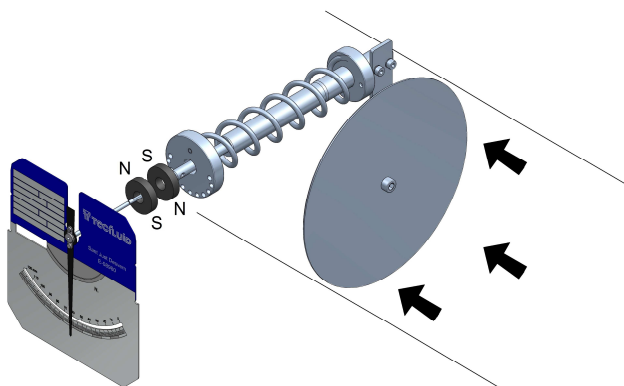


HENNLICH

MERES

## Princip

Disk je uložený na hřídeli a kolmý k proudící kapalině, je v klidovém stavu pouze pod působením vratné pružiny. Síla kapaliny, která na něj při průtoku působí otáčí hřídel. Tato síla působící na disk je přenášena magnetickou vazbou na ukazatel se stupnicí.



## Aplikace

- » Úprava a distribuce vody
- » Farmaceutický, chemický a papírenský průmysl
- » Topné a chladicí okruhy
- » Bazény a protipožární systémy
- » Automobilový průmysl (lakovací linky, chladicí systémy apod.)
- » Elektrárny a mazací olejové okruhy

## Modely

- » DP65 montáž mezi příruby (wafer)
- » DP500 s přírubovým připojením
- » DP65 ... DP500/Fe P tělo v pozinkované a lakované oceli
- » DP65 ... tělo DP500/AISI 316L v provedení EN 1.4404 (AISI 316L)

## Technické údaje

- » **Přesnost:**
  - » DP65:  $\pm 2,5$  % rozsahu /  $\pm 1,6$  % rozsahu na vyžádání
  - » DP500:  $\pm 4$  % rozsahu stupnice
- » Přímé stupnice v technických jednotkách nebo v %
- » **Teplota kapaliny:**
  - » Pozinkovaná a lakovaná ocel:  $-20^{\circ}\text{C}$ ...  $+150^{\circ}\text{C}$
  - » EN 1.4404 (AISI 316L) PTFE ložiska:  $-20^{\circ}\text{C}$  ...  $+150^{\circ}\text{C}$
  - » EN 1.4404 (AISI 316L) Bronzová ložiska:  $-20^{\circ}\text{C}$  ...  $+300^{\circ}\text{C}$
- » Pro vyšší teploty použití tepelného oddělovače

- » **Okolní teplota:**  $-20^{\circ}\text{C}$  ...  $+80^{\circ}\text{C}$
- » **Pracovní tlak:**
  - » DP65:
    - » DN40 ... DN80: DN80: PN40
    - » DN100 ... DN300: PN16
  - » DP500:
    - » DN250 ... DN500: PN10
- » Další tlakové třídy jsou k dispozici na vyžádání
- » **Připojení:**
  - » DP65: DN40... DN300, montáž mezi příruby EN 1092-1. Protilehlé příruby a těsnění nejsou součástí dodávky
  - » DP500: DN250 ... DN500, s přírubami EN 1092-1
- » Další normy přírub na vyžádání
- » Kryt: Hliníkové pouzdro s krytím IP65, polykarbonátové průhledítko. IP67 EN 1.4404 (AISI 316L) skleněné průhledítko nebo IP65 PP, metalakrylátové průhledítko na vyžádání
- » Požadované rovné úseky potrubí minimálně 3 x DN před a za přístrojem

## Limitní spínače a převodníky

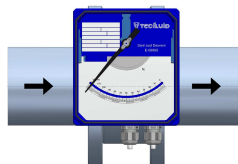
- » **AMM1 ... 2:** 1 nebo 2 nastavitelné mikrospínače
- » **AMD1 ... 2:** 1 nebo 2 nastavitelné indukční detektory (+ relé na vyžádání)
- » **TH7 ... TH7H:** 2vodičový převodník 4-20 mA + digitální výstup.
- » Protokol HART u modelu **TH7H**
- » **TH7T ... TH7TH:** převodník 4-20 mA + čítač proteklého množství 2 vodiče + digitální výstup. Protokol HART s modelem TH7TH
- » Všechny spínače a převodníky jsou k dispozici v provedení ATEX / IECEx.
- » Ex ia certifikací
- » Převodníky s certifikací ATEX / IECEx neumožňují digitální výstup
- » **MT03A:** elektronický převodník. MODBUS RTU RS485 protokol volitelně

# PÁDLOVÉ PRŮTOKOMĚRY SÉRIE DP

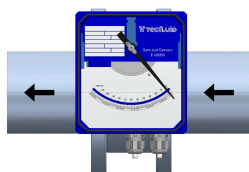
## Montáž

Směr průtoku

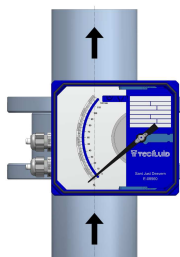
Horizontální – zleva doprava – ED



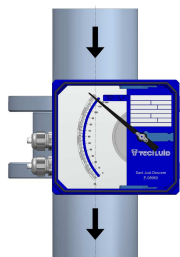
Horizontální – zprava doleva – DES



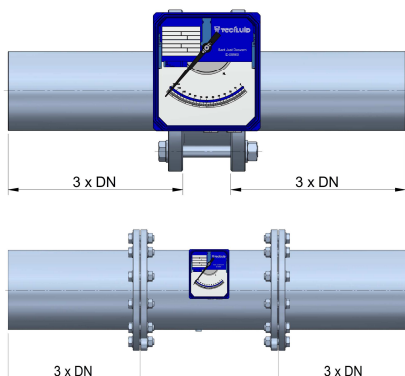
Vertikální – nahoru – BD



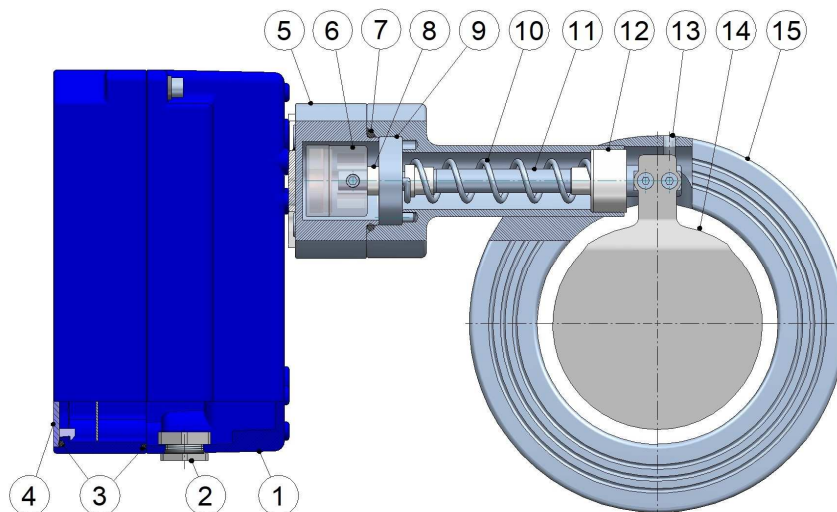
Vertikální – dolů – DAB



Požadavky na rovné úseky



## Materiály



Č.	Popis	Materiály	
		DP65/Fe P DP500/Fe P	DP65/AISI 316L DP500/AISI 316L
1	Kryt	Eloxovaný hliník	
2	Kabelová průchodka M16 + Těsnění	Polyamid + NBR	
3	Těsnění	NBR	
4	Okno	Polykarbonát	
5	Uzavírací disk	EN 1.4404 (AISI 316L)	
6	Magnety	EN 1.4404 (AISI 316L) + Alnico (PVDF)	
7	Těsnění	NBR / VITON® / EPDM	
8	Ložisko	PTFE / Bronz	
9	Opěrný disk hřídele	EN 1.4404 (AISI 316L)	
10	Pružina	EN 1.4404 (AISI 316L) / EN 1.4310 (AISI 302)	
11	Hřídel	EN 1.4404 (AISI 316L)	
12	Ložisko	PTFE / Bronz	
13	Stopka disku	EN 1.4404 (AISI 316L)	
14	Disk	EN 1.4404 (AISI 316L)	
15	Tělo	Pozinkovaná a lakovaná ocel	EN 1.4404 (AISI 316L)



**DP500 / Fe P**

# PÁDLOVÉ PRŮTOKOMĚRY SÉRIE DP

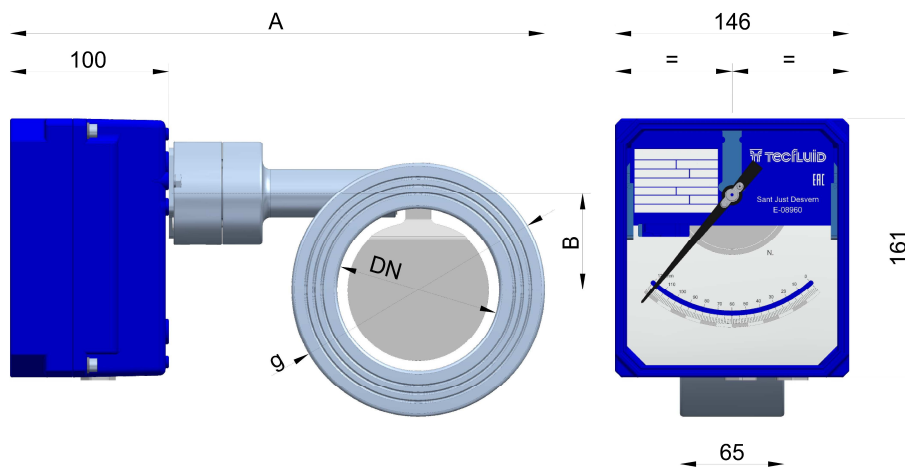


HENNLICH

MERES

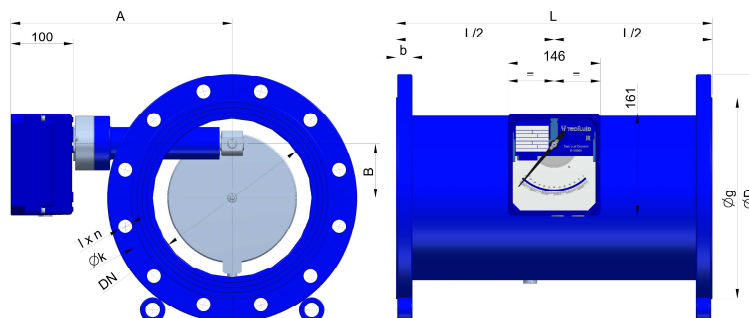
## Rozměry

Model DP65 (DN40 ... DN300)



DN	NPS	g	B	A	Váha (kg)
40	1 ½"	94	28	254	5
50	2"	104	33	254	6
65	2 ½"	122	40	254	7
80	3"	136	50	254	8
100	4"	158	60	254	10
125	5"	189	70	282	12
150	6"	220	78	282	14
200	8"	271	71	397	20
250	10"	328	88	397	29
300	12"	378	100	412	35

Model DP500 (DN250 ... DN500)



DN	NPS	L	A	B	D	k	g	b	l x n	Váha
250	10"	500	350	87	395	350	320	26	22 x 12	70
300	12"	500	365	105	445	400	370	26	22 x 12	78
350	14"	600	352	124	505	460	430	26	22 x 16	86
400	16"	600	352	142	565	515	482	26	26 x 16	97
500	20"	700	402	180	670	620	585	26	26 x 20	115

## Rozsahy průtoků

Model DP65 (DN40 ... DN300)

DN	NPS	Rozsah průtoku m <sup>3</sup> /h voda					
40	1 ½"	0.8-4	0.8-6	1-8	2-10	3-16	-
50	2"	0.8-6	1-8	2-10	3-16	3-25	-
65	2 ½"	2-10	3-16	3-25	4-30	5-35	6-40
80	3"	2-16	3-25	5-40	6-45	8-50	10-80
100	4"	5-40	8-60	10-80	12-90	15-100	-
125	5"	8-60	15-100	15-120	20-135	-	-
150	6"	15-100	20-160	25-200	40-220	50-250	-
200	8"	20-160	30-250	40-350	50-400	-	-
250	10"	25-200	50-400	60-500	80-600	-	-
300	12"	30-250	50-400	80-600	100-800	-	-

## Model DP500 (DN250 ... DN500)

DN	NPS	Rozsah průtoku m <sup>3</sup> /h voda		
250	10"	25-200	50-400	60-500
300	12"	30-250	50-400	80-600
350	14"	40-300	60-500	100-800
400	16"	50-400	80-600	120-1000
500	20"	80-600	120-1000	200-1600

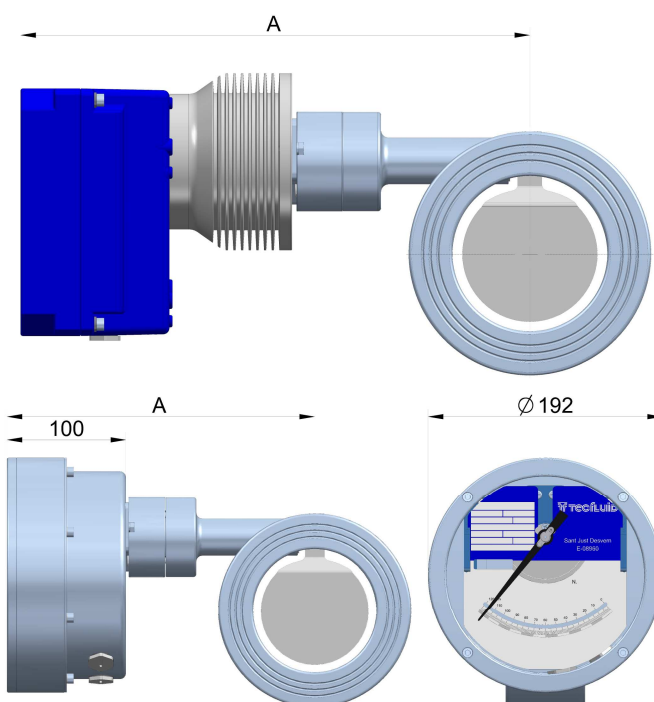
## Příslušenství

### Tepelný oddělovač

- » Standardně z hliníku, volitelně z materiálu EN 1.4404 (AISI 316L)
- » Pro práci s kapalinami při vysokých a nízkých teplotách
- » Těleso z materiálu EN 1.4404 (AISI 316L)
- » S elektronikou: DN40 ... DN100: -180 °C ... +400 °C
- » DN125 ... DN150: -180 °C ... +320 °C
- » DN200 ... DN300: -180 °C ... +280 °C
- » DN350 ... DN500: -180 °C ... +250 °C
- » Bez elektroniky: DN40 ... DN500: -180 °C ... +400 °C
- » Referenční teplota okolí: 20 °C

### EN 1.4404 (AISI 316L) kryt

- » Speciálně určeno pro práci v sanitárním nebo sterilním prostředí nebo zařízeních ve slané prostředí (námořní plošiny) atd.
- » Konstrukce z nerezové oceli EN 1.4404 (AISI 316L), s skleněným průhledítkem
- » K dispozici se spínači a převodníky
- » Třída krytí: IP67



# PÁDLOVÉ PRŮTOKOMĚRY SÉRIE DP



HENNLICH

MERES

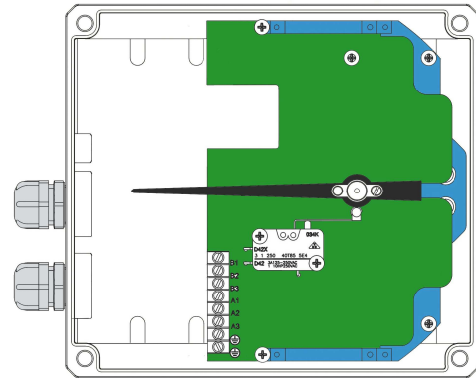
## Limitní spínače



### Nastavitelný limitní spínač AMM

Elektrický mikrospínač.

- » AMM1 ... 2: 1 ... 2 nastavitelné limitní spínače
- » Jmenovité hodnoty: 3(1) A, 250 V (EN 61058)
- » Hystereze:  $\pm 10$  % plné hodnoty stupnice
- » Okolní teplota:  $-25$  °C ...  $+100$  °C
- » Mechanická životnost:  $10^7$  operací
- » ATEX / IECEx certifikát Ex ia IIC T6 Ga / Ex ia IIIC T\*°C Da
- » Pozlacené kontakty na vyžádání.

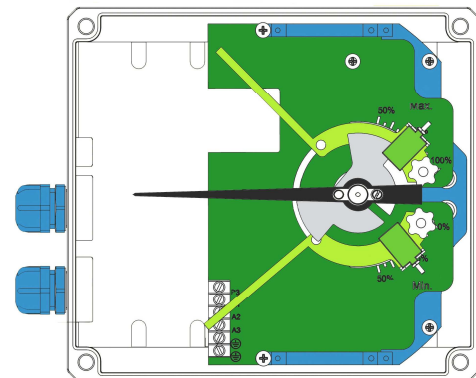


AMM

### Nastavitelný limitní spínač AMD



- » NAMUR (EN 60947-5-6) indukční detektor aktivovaný lopatkou.
- » AMD1 ... 2: 1 ... 2 nastavitelné limitní spínače
- » Jmenovité napětí: 8,2 V / pracovní napětí: 5 ... 25 V
- » Okolní teplota:  $-25$  °C ...  $+100$  °C
- » ATEX / IECEx certifikát Ex ia IIC T6 Ga / Ex ia IIIC T\*°C Da



AMD

### Řídicí relé (na vyžádání)

- » NAMUR (EN 60947-5-6) pro 1 nebo 2 indukční detektory.
- » Napájení: 20 ... 30 VDC
- » Spotřeba:  $< 1.3$  W
- » Reléový výstup:
- »  $V_{max}$ : 253 VAC / 2A // 40 VDC / 2A odporová zátěž
- » Okolní teplota:  $-20$  °C ...  $+60$  °C

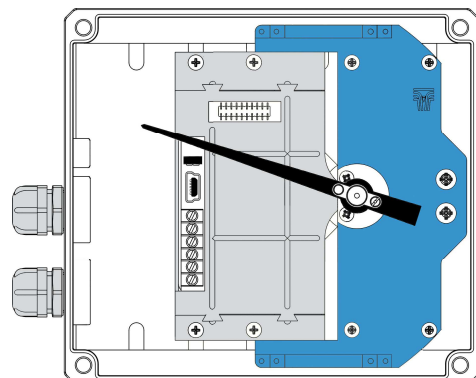
## Převodníky a čítače



### Převodník TH7

Elektronické převodníky TH7 s analogovým výstupem úměrným průtoku a digitálním výstupem nastavitelným jako pulzní výstup nebo alarm (s výjimkou verzí Ex). Celkový čítač proteklého množství k dispozici. Jsou založeny na Hallově jevu a namontovány uvnitř krytu indikátoru.

- » **TH7**: převodník + digitální výstup
- » **TH7H**: převodník + digitální výstup + protokol HART
- » **TH7T**: převodník + digitální výstup + čítač
- » **TH7TH**: převodník + digitální výstup + čítač + protokol HART



TH7

# PÁDLOVÉ PRŮTOKOMĚRY SÉRIE DP

## Technické údaje

- » Napájení: (18 ... 36 VDC s HART protokol), 2-vodičový systém
- » Spotřeba energie: 4-20 mA pro 0 ... 100 % stupnice
- » Analogový výstup 4-20 mA:
  - 0,6 % polohy magnetu
  - Maximální zatížení ve smyčce 4-20 mA: 1,1 kΩ (při napájení 36 VDC)
- » Digitální výstup: Bezpotenciálový N-kanálový MOSFET,
- »  $I_{max}$  200 mA, pro pulzní nebo alarmový výstup:

### Pulzní výstup:

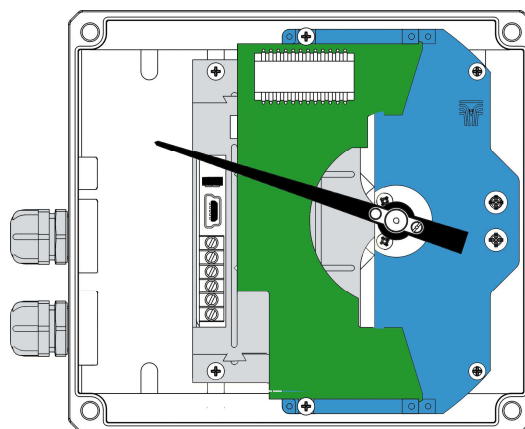
- Maximální frekvence 6 Hz
- Doba trvání impulsu cca 62,5 ms
- Alarmový výstup: nastavitelný v jednom bodu stupnice.
- » Programovatelný pomocí softwaru Winsmeter TH7.
- » Čítač proteklého množství: 8 číslic, výška 4,5 mm.
- » Reset bezpotenciálovým kontaktem
- » Okolní teplota: -20 °C ... +70 °C

### Verze ATEX / IECEx

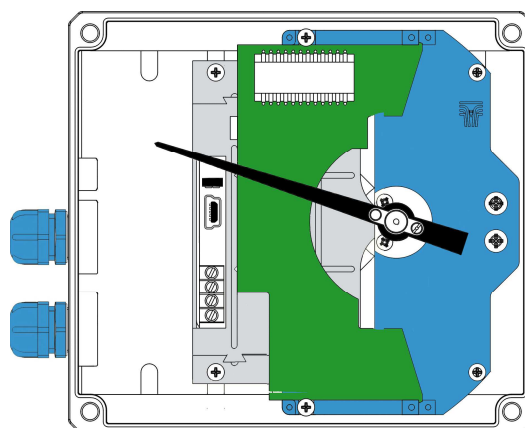
- » Certifikát ATEX / IECEx
- » Ex ia IIC T6 ... T4 Ga / Ex ia IIIC T85°C Da
- » Napájení: 14 ... 30 VDC, 2-vodičový systém
- » Spotřeba energie: 4-20 mA pro 0 ... 100 % stupnice
- » Analogový výstup 4-20 mA:
  - Chyba: <0,6 % polohy magnetu
  - Maximální zatížení ve smyčce 4-20 mA: 900 Ω (při napájení 30 VDC)
- » Čítač proteklého množství: 8 číslic, výška 4,5 mm.
- » Reset bezpotenciálovým kontaktem
- » Okolní teplota: -20 °C ... +40 °C

### Model MT03A

- » Elektronický převodník pro průtokové aplikace
- » Odporové a proudové vstupy
- » Programovatelné pomocí USB kabelu pomocí Tecfluid S.A. Winsmeter MT03 software nebo pomocí klávesnice a grafického displeje s intuitivními nabídkami.
- » Montáž do panelu o rozměrech 96 x 96 mm DIN 43700
- » Napájení: 100 ... 240 VAC 50 / 60 Hz // 18 ... 36 V DC
- » Úplná diagnóza. Uživatelsky volitelná ochrana heslem
- » 5místný údaj o místním průtoku a 8místné sčítání údajů a částečný totalizátor. Možnost vzdáleného resetu
- » Programovatelný analogový výstup 4-20 mA
- » 2 x reléové výstupy programovatelné jako alarmy průtoku
- » Lze měřit hmotnostní průtok programováním hustoty
- » Třída krytí: IP50 vpředu, IP30 vzadu
- » Teplota okolí: -20 °C ... + 60 °C
- » protokol MODBUS RTU RS485 na vyžádání



TH7



TH7

Jak koncové spínače AMM nebo AMD tak elektronické převodníky TH7 nebo TH7T mohou být namontovány společně ve stejném krytu.



MT03A