

HLADINOVÉ SPÍNAČE SÉRIE LC

Plovákové hladinové spínače pro kapaliny

- » Jednoduchá konstrukce
- » Montáž shora nebo boční montáž pomocí externích komory
- » Vodotěsná a bezpečná instalace
- » Vynikající chemická odolnost
- » **Přesnost:** ± 2 mm
- » **Připojení:**
 - EN 1092-1 nebo příruba ASME B16.5. Další normy přírub na vyžádání (JIS,...)
 - Závitová připojení BSP nebo NPT
- » **Materiály:** EN 1.4404 (AISI 316L), PVC, PP, PVDF, PTFE
- » Detekce hladiny:
 - » - 1 ... 6 jazýčkových spínačů, v závislosti na délce a modelu



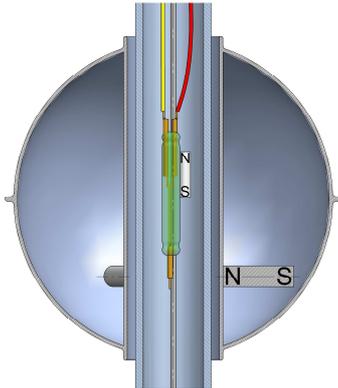
HLADINOVÉ SPÍNAČE SÉRIE LC



Princip

Plovák s magnetickým polem a jazýčkovými spínači.

Jeden nebo více jazýčkových spínačů je umístěno uvnitř vodícího stonku. Změny hladiny kapaliny pohybují plovákem, který po dosáhnutí spínače změní jeho stav a poskytne výstupní signál pro detekci hladiny.



Aplikace

- » Čerpadla – min/max hladina
- » Řízení průmyslových procesů a dávkovacích nádrží
- » Skladování pro potravinářský a nápojový průmysl
- » Řízení hladiny v lodním průmyslu
- » Chemický a textilní průmysl

Modely

Modely LCM: délka vodícího stonku kratší než 2000 mm. Maximálně 3 jazýčkové spínače RBC (nebo 3 RBC + 1 SPST na na vyžádání). Minimální hustota kapaliny 0,7 kg/l

Modely LC: délka vodícího stonku delší než 2000 mm nebo více než 3 jazýčkové spínače RBC. Minimální hustota kapaliny 0,6 kg/l

- » **LC ... LCM30** přírubové připojení
- » **LC ... LCM31** závitové připojení

Technické údaje

- » **Přesnost:** ± 2 mm
- » **Hystereze:** ± 4 mm
- » **Hustota kapaliny:**
 - Modely LCM: $\geq 0,7$ kg/l
 - Modely LC: $\geq 0,6$ kg/l
- » Maximální viskozita kapaliny: 1500 cSt
- » Měřicí rozsah:
 - Modely LCM: 150 ... 2000 mm
 - Modely LC: 150 ... 6000 mm
- PVC / PP / PTFE / PVDF vyrobeno s tyčí AISI 316L uvnitř

Teplota kapaliny:

- » EN 1.4404 (AISI 316L): -20°C ... +150°C
- » PTFE, PVDF: -20 °C ... +150 °C
- » PVC: 0°C ... +50°C
- » PP: -10°C ... +80°C

Okolní teplota:

- » EN 1.4404 (AISI 316L): -20°C ... +60°C
- » PTFE, PVDF: -20°C ... +60°C
- » PVC: 0°C ... +50°C
- » PP: -10°C ... +60°C

Pracovní tlak:

- EN 1.4404 (AISI 316L): PN16
- PVC / PP / PTFE / PVDF: PN10

Ostatní na vyžádání

Připojení:

- » **Modely LCM:**
 - » EN 1092-1 DN50 nebo ASME B16.5 2" 150# příruba
 - » G1½ nebo 1 ½" závit NPT
- » **Modely LC:** příruba EN 1092-1 DN100

Ostatní na vyžádání

Limitní spínače

- » Spínače RBC nebo RSC.
- » Technické údaje:
 - 220V 60VA
 - Maximálně 6 spínačů
 - Minimální vzdálenost mezi spínači = 70 mm

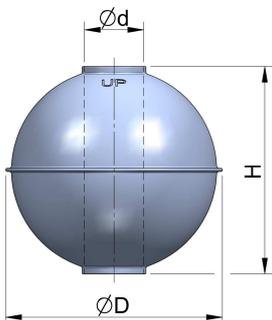


HENNLICH

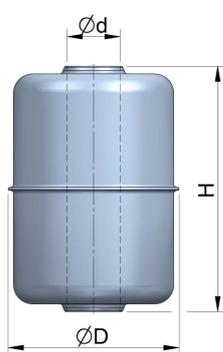
MERES

HLADINOVÉ SPÍNAČE SÉRIE LC

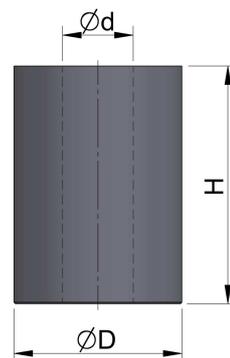
Typy plováků



Typ 1



Typ 2

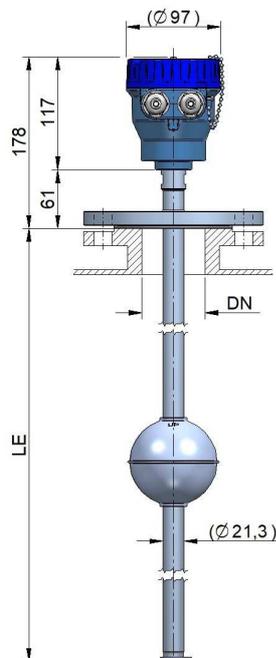
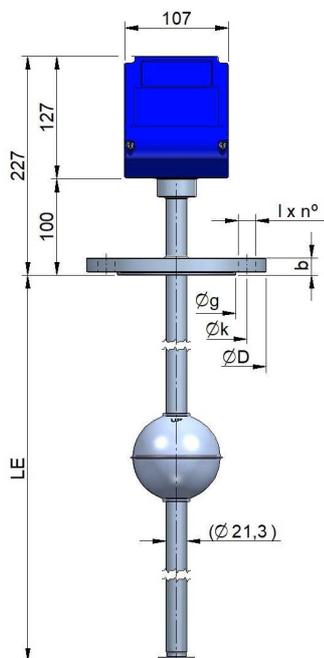


Typ 3

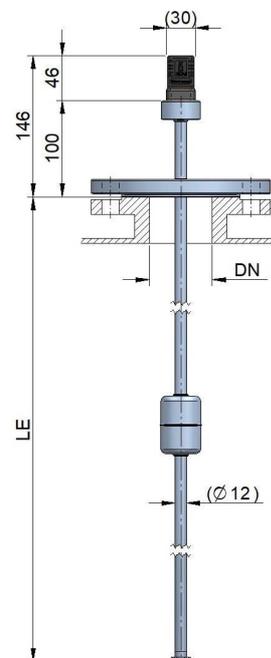
	Plováky LC						Plováky LCM				
	Typ 1		Typ 3				Typ 1	Typ 2	Typ 3		
Materiál	EN 1.4404	EN 1.4404	PVC	PP	PVDF	PVDF	EN 1.4404	EN 1.4404	PVC	PP	PVDF
PN	25	25	10	10	10	10	25	25	10	10	10
d_{min}	0.6	0.65	0.8	0.7	0.8	1.0	0.75	0.8	0.8	0.7	1.0
T_{max}	150	150	45	90	135	135	150	150	45	90	135
D	115	95	63	63	63	63	52	44	45	45	45
H	112	92	90	90	150	90	52	64	70	70	70
d	26	26	26.5	26.5	27	27	13.5	13.5	17	21	17

Rozměry

Modely LC



LCM



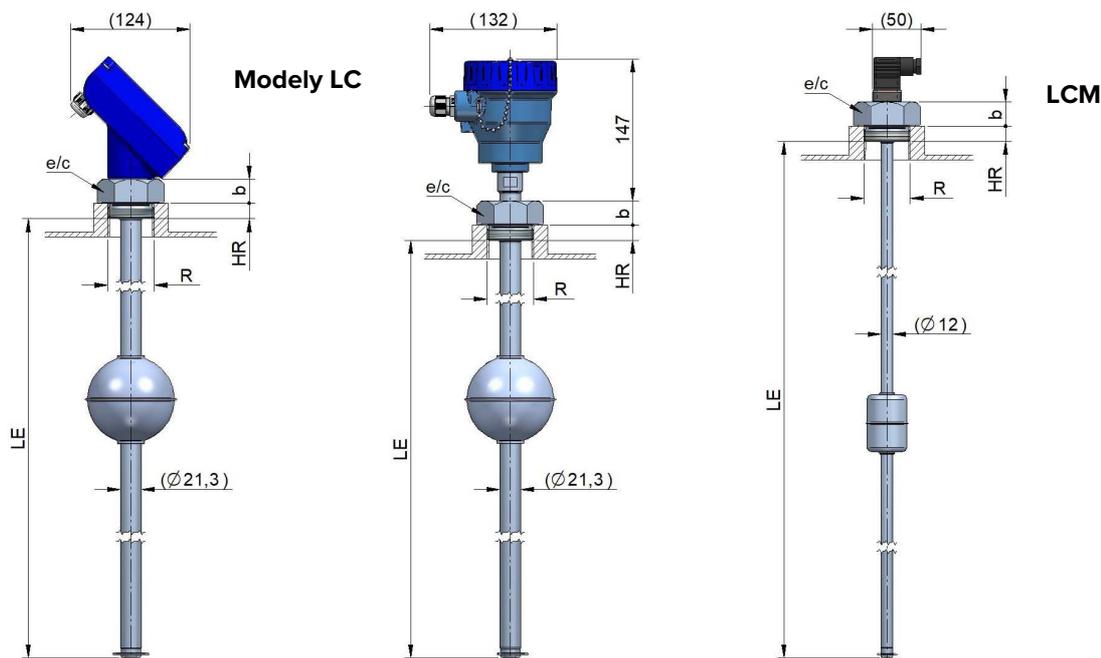
Model	DN	PN	D	g	k	l x n°	b	LE
LCM	50	16	165	102	125	18 x 4	20	Dle objednávky
LC	100	16	220	158	180	18 x 4	20	

HLADINOVÉ SPÍNAČE SÉRIE LC



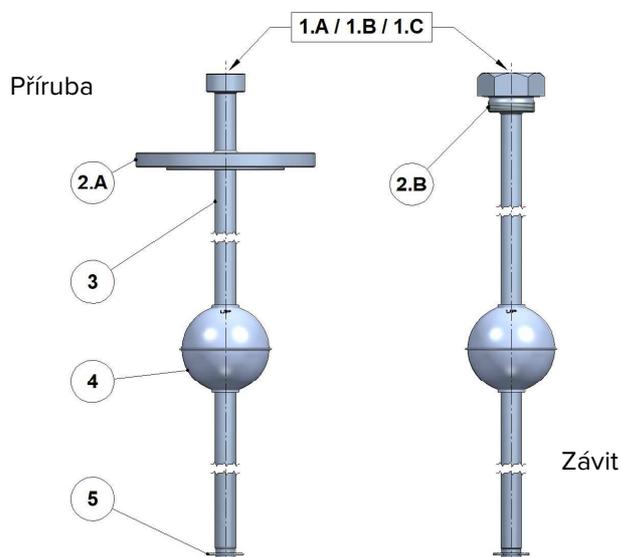
HENNLICH

MERES

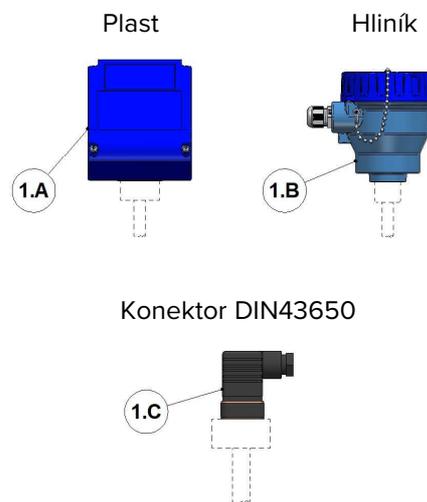


Model	R	e/c	b	HR	LE
LC / LCM	G 1 1/2	60	25	16	Podle objednávky

Materiály



Pouzdra



Č.	Popis	Materiály		
		LC .. LCM / AISI 316L	LC .. LCM / PVC ..PP .. PVDF	LC ... LCM / PTFE
1.A / 1.B	Pouzdro	Polykarbonát / Hliník		
1.C	Konektor	Polyamide		
2.A / 2.B	Příruba / závit	EN 1.4404	PVC ... PP ... PVDF	PTFE
3	Vodící trubice	EN 1.4404	PVC ... PP ... PVDF	PTFE
4	Plovák	EN 1.4404	PVC ... PP ... PVDF	PTFE / PVDF
5	Stopka plováku	EN 1.4404	PVC ... PP ... PVDF	PTFE