



HENNLICH

MERES

# PLASTOVÉ PRŮTOKOMĚRY SÉRIE PS

## Plovákové průtokoměry pro kapaliny a plyny

- » Nízká cena, vynikající čitelnost a nízká hmotnost
- » Jednoduchá instalace (přírubové, závitové nebo nástrčné koncovky pro připojení pomocí rozpouštědla nebo svařování)
- » Široký rozsah provozních teplot s několika kombinací materiálů trubek a tvarovek
- » Přímá indikace v l/h, m<sup>3</sup>/h, % ... Speciální stupnice pro kapaliny a plyny na vyžádání
- » **Průtok:**
  - » Voda: l/h: 4 l/h ... 50 m<sup>3</sup>/h
  - » Vzduch: 200 NI/h ... 1500 Nm<sup>3</sup>/h
- » **Přesnost:**
  - » Modely PS: 4 % (qG=50 %)
  - » Modely PSM / PTM03: 6 % (qG=50 %)
- » **Připojení:**
  - » Příruby: ISO 1452-3 nebo ASME B16.5: DN15 ... DN80 / ½" ... 3"
  - » závitová připojení BSP nebo NPT ½" ... 3"
  - » Nalepovací PVC přípojky
  - » Nerezové a PP přípojky pro svařování
- » **Materiály:**
  - » **Měřicí trubice:** Materiál: Polysulfon a NAS®
  - » **Připojení:** PVC, EN 1.4404 (AISI 316L), PP, ocel
  - » **Plovák:** PVC, PVDF: EN 1.4404 (AISI 316L), hliník, PVC, PVDF, PTFE, ...
  - » **Těsnění:** NBR, VITON®, EPDM
- » Místní indikace
- » Volitelné příslušenství:
  - » 1 nebo 2 limitní spínače
  - » Elektronický převodník s analogovým výstupem 4-20 mA (18bodů). Provedení Ex a HART, PROFIBUS,
- » FIELDBUS, MODBUS RTU na vyžádání.



**HART**  
COMMUNICATION PROTOCOL



# PLASTOVÉ PRŮTOKOMĚRY SÉRIE PS

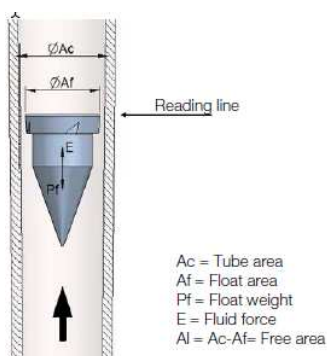


HENNLICH

MERES

## Princip

Kapalina/plyn proudí nahoru kuželovou trubicí ve svislé poloze a působí na plovák, dokud nedosáhne rovnovážného bodu. Každá poloha plováku odpovídá jinému průtoku, který je znázorněn ekvivalentním měřítkem na trubici.



## Aplikace

- » Čištění vody a odpadních vod
- » Chemický a petrochemický průmysl
- » Papírenský průmysl
- » Farmaceutický průmysl, kosmetika a syntéza
- » Chlazení a klimatizace
- » Rafinace
- » Osmóza
- » Plynové procesy

## Modely

- » PS/PSM Polysulfonová trubka (PSU)
- » PTM03 Trubice NAS® (styren methyl metalakrylát kopolymer)
- » Podle materiálů spojů, viz další strana

## Technické údaje

- » Přesnost podle VDI/VDE 3513 list 2 (qG=50%):
  - » PS: 4%
  - » PSM / PTM03: 6%
- » Stupnice kalibrované v l/h, m<sup>3</sup>/h, %.
- » Speciální stupnice pro kapaliny a plyny na vyžádání
- » Rozsah stupnice: 10:1
- » Délka stupnice: 10 mm:
  - » PS: 160 ± 5 mm
  - » PSM / PTM03: 100 ± 5 mm

## » Teplota kapaliny:

- » **Modely PS/PSM, připojení:**
- » PVC: -2 0°C ... +60°C
- » PP: -20 °C ... +80 °C
- » **EN 1.4404 (AISI 316L) / ocel:**
- » NBR těsnění: -20 °C ... +100 °C
- » Těsnění VITON®: -20 °C ... +110 °C
- » Těsnění z EPDM: -20 °C ... +110 °C
- » **Model PTM03, spoje PVC:** -2 0°C ... +40°C

## » Okolní teplota: -20°C ... +60°C

## » Pracovní tlak: od 8 do max. 15 barů, v závislosti na velikosti průtokoměru

## » Připojení:

- » PS31: závit BSP nebo NPT / nástrčné konce nebo k přivaření 1/2" ... 3" / DN15 ... DN80
- » PS32: příruba ISO 1452-3 nebo ASME B16.5 (mod. BR) DN15 ... DN80 / 1/2" ... 3"
- » PSM21: závit BSP nebo NPT / nástrčné konce nebo k přivaření 1/2" ... 3/4" / DN15 ... DN20
- » PSM22: příruba ISO 1452-3 nebo ASME B16.5 (mod. BR) DN15 ... DN20 / 1/2" ... 3/4"
- » PTM03: závit BSP / nástrčné konce pro svařování rozpouštědlem 1/2" ... 3/4" / DN15 ... DN20

Další připojení na vyžádání

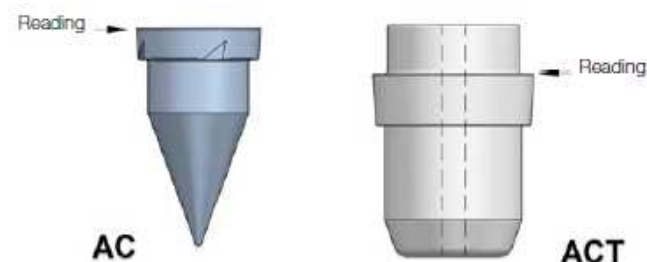
## Operace

- » Vertikální s prouděním směrem nahoru

## Limitní spínače a převodníky

- » **PT-AMR1 ... 2:** 1 ... 2 nastavitelné jazýčkové spínače
- » **PT ... PTM-TMUR:** odporový snímač s dálkovým ovládáním 4-20 mA vysílačem (16...18 bodů pro modely PS a 11 bodů pro modely PSM), dvou vodičový systém 24 V DC. Ex jiskrově bezpečná verze a protokoly HART, FIELDBUS a PROFIBUS na vyžádání
- » **MT03A:** elektronický převodník. MODBUS RTU RS485 protokol na vyžádání

## Typy Plováků





HENNLICH

MERES

# PLASTOVÉ PRŮTOKOMĚRY SÉRIE PS

## Modely podle materiálů spojů

### PS ... PSM / PVC ... PP PTM03 / PVC

Závit BSP ½" ... 3"  
Navařovací koncovky DN15 ...  
DN80

### PS ... PSM / ocelové... komplet nerez Šroubení a matice z oceli nebo EN 1.4404 (AISI 316L)

závit BSP/NPT ½" ... 3,,

### PS ... PSM / PVC ... PP

ISO 1452-3 příruba DN15 ... DN80  
Další normy přírub jsou k dispozici na  
na vyžádání



### PS ... PSM / komplet nerez

Šroubení a matice z materiálu EN 1.4404 (AISI 316L)  
Navařovací koncovky DN15 ... DN80



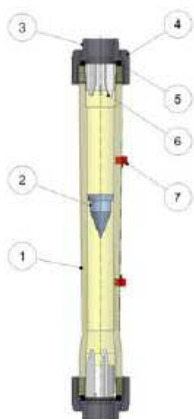
### PS ... PSM / ocel ... nerez

Tvarovky z oceli nebo EN 1.4404 (AISI 316L)  
a matice z PVC  
závit BSP/NPT ½" ... 3"

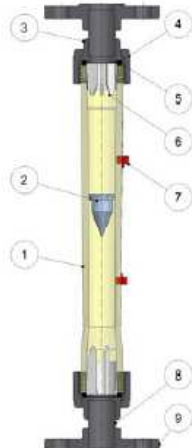


## Materiály

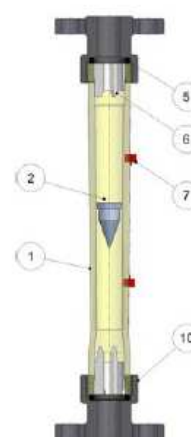
PS31 / PSM21 / PTM03



PS32 / PSM22



PS32-BR



Č.	Popis	Materiály	
		PS31/32, PSM21/22, PS32-BR	PTM03
1	Průtočná trubice	POLYSULONE	NAS
2	Plovák	AISI 316L, PTFE, PTFE+Pb, PVDF, PVDF+Pb, Hliník, PVC, PVC+Pb	
3	Osazení	PVC, AISI 316L, Ocel, PP	PVC
4	Matice	PVC, AISI 316L, Ocel, PP	PVC
5	Těsnění	NBR, VITON, EPDM	
6	Stopka plováku	PDF	PVDF
7	Indikátor průtoku	PVC	PVC
8	Spojení trubice	PVC, PP	---
9	Příruba	PVC, PP	---
10	Skupina přírub	PVC, PP	---

# PLASTOVÉ PRŮTOKOMĚRY SÉRIE PS



HENNLICH

MERES

## Rozměry

### PS31

RP"	DN	E	A	L (Rp")	L (E)
1/2"	-	-	52	354	-
3/4"	20	25	52	350	348
1"	25	32	74	366	366
1 1/2"	40	50	80	373	376
2"	50	63	100	382	384
2 1/2"	65	75	138	420	420
3"	80	90	138	418	420

### PS32 ... PS32-BR

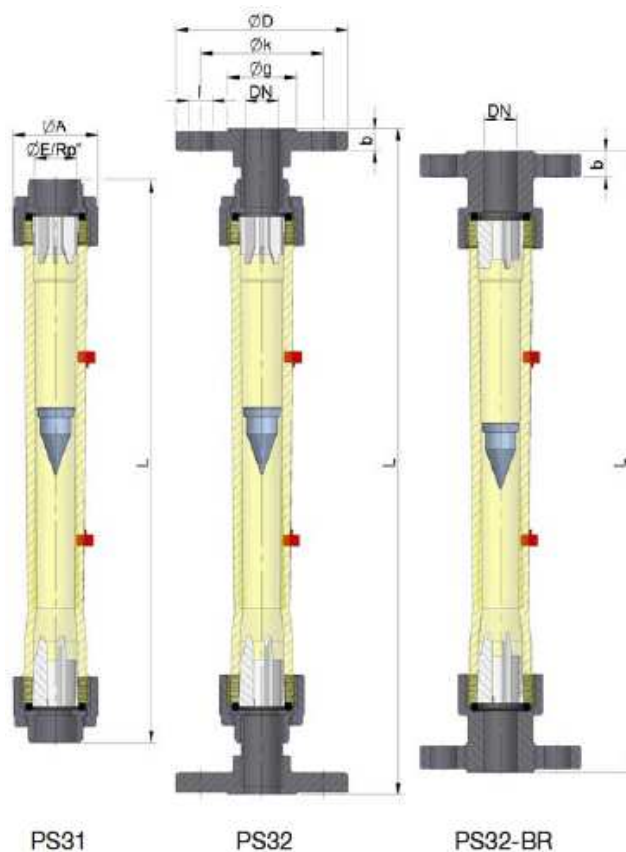
D N	D	k	g	L x n°	b	L (PS 32)	L (PS 32- BR)
20	105	75	58	14x4	13	408	379
25	115	85	68	14x4	15	422	392
40	150	110	88	18x4	17	456	400
50	165	125	102	18x4	19	483	418
65	185	145	122	18x4	21	515	425
85	200	160	138	18x4	22	542	422

### PSM21 / PTM03

RP"	DN	E	A	L (Rp")	L (E)
1/2"	15	20	43	229	236
1/2"	-	-	53	242	-
3/4"	20	25	53	238	236

### PSM22

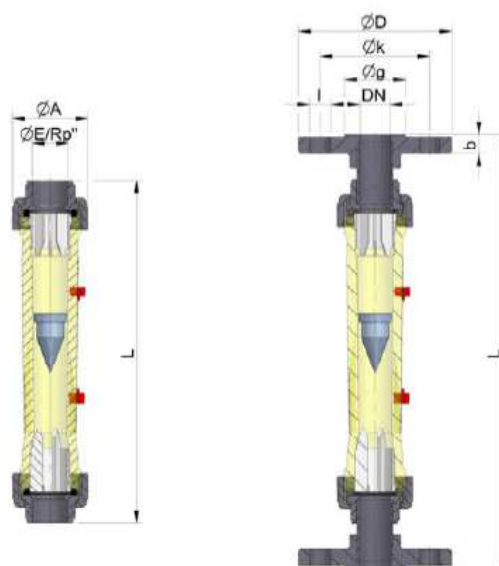
DN	D	k	g	L x n°	b	L
15	95	65	45	14x4	12	290
20	105	75	58	14x4	13	294



PS31

PS32

PS32-BR



PSM21  
PTM03

PSM22



HENNLICH

MERES

# PLASTOVÉ PRŮTOKOMĚRY SÉRIE PS

## Rozsahy průtoků

Model č.	Rozsahy průtoku EN 1.4404 plovák 7.95 g/cm <sup>3</sup>			Rozsahy průtoků Hliníkový plovák 2.85 g/cm <sup>3</sup>		Max. tlak bar	R* (DN)	E
	l/h voda	Nm <sup>3</sup> /h vzduch 1.013 bar abs 20°C	ΔP mbar	Nm <sup>3</sup> /h vzduch 1.013 bar abs 20°C	ΔP mbar			
PS-312-0160 <sup>(1)</sup>	16-160 <sup>(1)</sup>	-	10 <sup>(1)</sup>	0.6-6 <sup>(1)</sup>	-	15	½" ¾" (DN20)	25
PS-312-0250 <sup>(1)</sup>	25-250 <sup>(1)</sup>	-		1-10 <sup>(1)</sup>				
PS-313-0400	40-400	1.2-12	12	0.7-7.4	5	10	1 ½" (DN40)	50
PS-313-0630	60-630	2-20		1-11				
PS-313-1000	100-1000	3-30		2-20				
PS-314-1600	160-1600	5-50	18	2.5-25	8	32	1" (DN25)	
PS-314-2500	250-2500	7-70		4-46				
PS-315-4000	400-4000	10-120	23	7-74	10	10	1 ½" (DN40)	50
PS-315-6300	500-6300	15-190		10-110				
PS-316-6300	500-6300	15-190		10-110		8	2 ½" (DN65) 3" (DN80)	75 90
PS-316-M010	1000-10000	30-300	30	20-180	12			
PS-316-M014	2000-14000	60-430		40-250				
PS-317-M016	1600-16000	45-450		30-300		17	2 ½" (DN65) 3" (DN80)	75 90
PS-317-M020	2000-20000	60-600		40-360				
PS-317-M025	2500-25000	80-770	40	40-460				
PS-317-M030	3000-30000	100-920		60-540				
PS-317-M040	6000-40000	180-1200		100-730				
PS-317-M050	10000-50000	300-1500		200-920				

<sup>(1)</sup>s teflonovým plovákem

U řady PS, jsou všechny plováky s plastovou výplní z PVDF+Pb, s výjimkou trubkových modelů PS-316-M014 ... M050, z PVC+Pb

Model č.	Rozsahy průtoku EN 1.4404 plovák 7.95 g/cm <sup>3</sup>			Rozsahy průtoků Hliníkový plovák 2.85 g/cm <sup>3</sup>		Max. tlak bar	R* (DN)	E
	l/h voda	Nm <sup>3</sup> /h vzduch 1.013 bar abs 20°C	ΔP mbar	Nm <sup>3</sup> /h vzduch 1.013 bar abs 20°C	ΔP mbar			
PSM-312-0040 <sup>(1)</sup>	4-40 <sup>(1)</sup>	-	3 <sup>(1)</sup>	0.2-1.6 <sup>(1)</sup>	-	15	½" (DN15)	20
PSM-312-0060 <sup>(1)</sup>	6-60 <sup>(1)</sup>	-		0.3-2.5 <sup>(1)</sup>				
PSM-312-0100	10-100	0.3-3	10	0.2-1.8	4	15	½" (DN15)	20
PSM-312-0160	16-160	0.5-5		0.3-3				
PSM-312-0250	25-250	0.8-8		0.4-4.5				
PSM-313-0400	40-400	1.2-12	12	0.7-7.4	5	8	½" ¾" (DN20)	25
PSM-313-0630	60-630	2-20		1-11				
PSM-313-1000	100-1000	3-30		2-18				

# PLASTOVÉ PRŮTOKOMĚRY SÉRIE PS



HENNLICH

MERES

## Limitní spínače

### Nastavitelný limitní spínač PT-AMR

Bi-stabilní jazýčkový spínač SPST, ovládaný magnetem uvnitř plováku a umístěný v krytu z PVC:

- PT-AMR1 ... 2: 1-2 nastavitelné jazýčkové spínače
- » Spínací (NO) kontakty. Rozpínací (NC) jazýčkové kontakty jsou k dispozici na vyžádání.

Provoz: Standardní kontakt je normálně otevřený. To znamená:

- » Maximální průtok: při zvýšení průtoku, kontakt sepne, když plovák dosáhne výšky čidla alarmu. Zůstává sepnutý, dokud je plovák nad čidlem. Znovu se otevře, když průtok klesne a plovák se vrátí do polohy pod snímačem.
- » Minimální průtok: při klesajícím průtoku, kontakt sepne, když plovák dosáhne výšky čidla alarmu. Zůstává sepnutý, dokud je plovák pod čidlem. Znovu se otevře, když plovák stoupne do polohy nad snímačem.
- » Jmenovitá hodnota kontaktů: 0,5 A / 250 V / 12 VA
- » Hystereze:  $\pm 5\%$
- » Okolní teplota:  $-25\text{ }^{\circ}\text{C}$  ...  $+80\text{ }^{\circ}\text{C}$
- » Konektor DIN 43650-A, kabelová vývodka PG9
- » Třída krytí: IP65
- » Vhodné pro nebezpečnou oblast ATEX „Simple apparatus“.

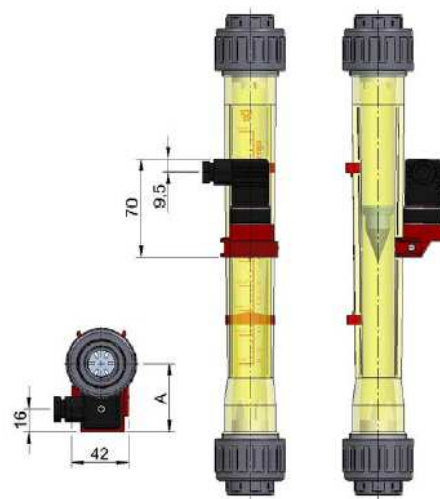


PS31 s 2 jazýčkovými kontakty PT-AMR



#### Rozměry série PS + PT-AMR (v mm)

DN	15	20	25	40	50	65	80
R	1/2"	3/4"	1"	1 1/2"	2"	2 1/2"	3"
A	47	52	62	70	70	90	90





HENNLICH

MERES

# PLASTOVÉ PRŮTOKOMĚRY SÉRIE PS

## Převodníky

### Převodník PT-TMUR 4-20 mA

- » (18 bodů, pro 1/2" ... 2")
- » (16 bodů, pro 2 1/2" ... 3")

### Převodník PTM-TMUR 4-20 mA (11 bodů)

Odporový snímač TMUR se skládá z řetězu jazýčkových spínačů, který je namontován v plastovém krytu s krytím IP65 na zadní straně měřicí trubice. Pomocí převodníku, je odporový signál převeden na výstupní signál 4-20 mA.



PSM21 + PTM-TMUR



TR3420

## Technické údaje TMUR

- » Pracovní teplota: -20°C ... +80°C
- » Rozlišení: 10 mm

## Převodníky řady TR

- » dvou vodičový systém s výstupem 4-20 mA

### TR3420 verze pro prostředí bez nebezpečí výbuchu

- » Napájení: 12 ... 36 VDC
- » Spotřeba: 0,5 V: 0.8 W
- » Konfigurace pomocí USB a softwaru Winsmeter TR,

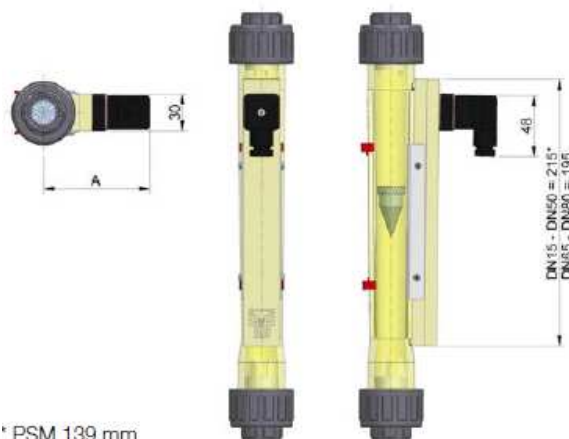
### TR2420Ex Verze s certifikací ATEX Ex ia IIC T6

- » Napájení: 8 ... 30 VDC

TR2420H (protokol HART), TR2420FP (Fieldbus/Profibus). K dispozici také v kombinaci s jejich verzemi Ex

## Rozměry PS + PTM-TMUR

DN	15	20	25	40	50	65	80
A	95	105	110	120	130	145	145



\* PSM 139 mm

## Elektronický převodník Model MT03A

- » Elektronický převodník pro průtokové aplikace
- » Odporové a proudové vstupy
- » Programovatelné pomocí USB kabelu pomocí Tecfluid S.A. Winsmeter MT03 software nebo pomocí klávesnice a grafického displeje s intuitivními nabídkami.
- » Montáž do panelu o rozměrech 96 x 96 mm DIN 43700
- » Napájení: 100 ... 240 VAC 50 / 60 Hz // 18 ... 36 V DC
- » Úplná diagnóza. Uživatelsky volitelná ochrana heslem
- » 5místný údaj o místním průtoku a 8místné sčítání údajů a částečný totalizátor. Možnost vzdáleného resetu

- » Programovatelný analogový výstup 4-20 mA
- » 2 x reléové výstupy programovatelné jako alarmy průtoku



MT03A