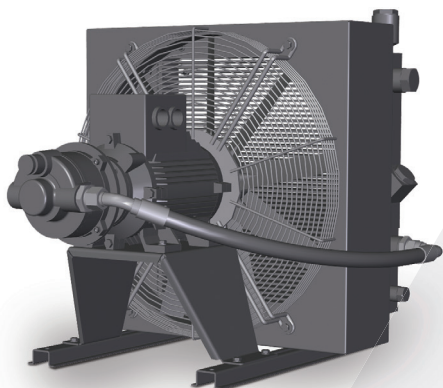


**HENNLICH****ENERGY**

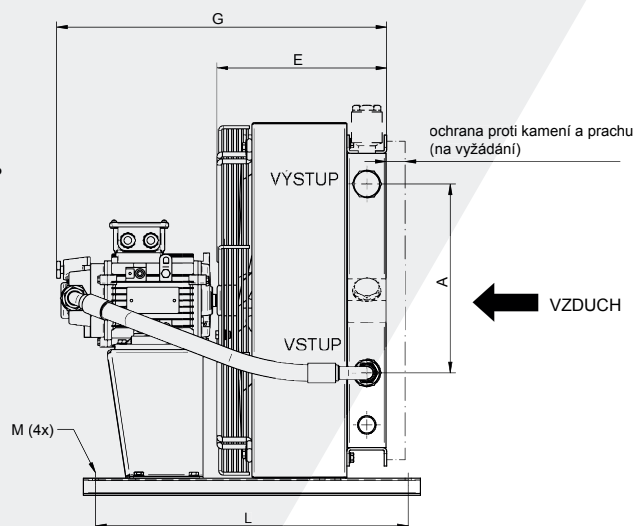
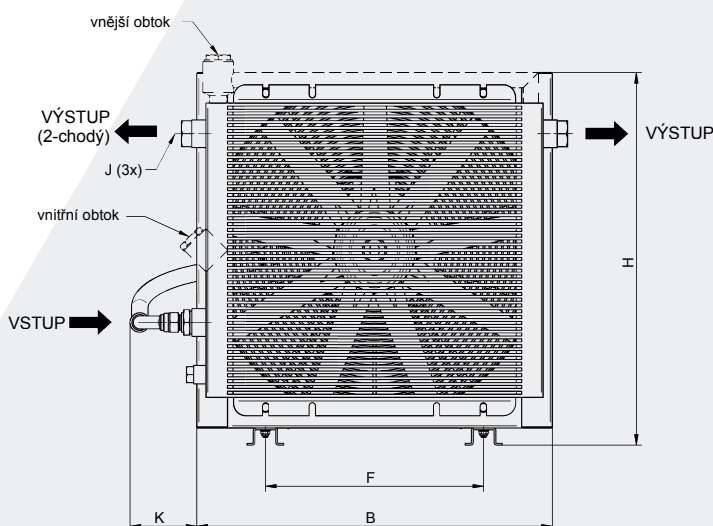
VZDUCHOVÉ CHLADIČE

VZDUCHOVÝ CHLADIČ HCP S ASYNCHRONNÍM MOTOREM



Tento typ chladiče s asynchronním motorem a oběhovým čerpadlem je koncipován pro stacionární aplikace a slouží především pro efektivní chlazení různých olejů (hydraulických, mazacích, atd.). Díky kompaktnímu uspořádání motoru a oběhového čerpadla se jedná o řešení nenáročné na prostor, které zajišťuje současné čerpání a chlazení oleje v samostatném okruhu chladiče. Provedení jedno- nebo dvouchodové s možností různého příslušenství (filtr, nádrž, čidlo pro kontrolu průtoku, tlakový a/nebo teplotní spínač, ...).

MATERIÁL	
CHLADICÍ ELEMENT	hliník (měď nebo nerezová ocel na vyžádání)
KOLO VENTILÁTORU	hliník + plast tvrzený skelným vláknem
ČÁSTI CHLADIČOVÉ SKŘÍŇE	ocel, povrchová úprava práškovou barvou
OCHRANNÝ KRYT	galvanicky pokovená ocel
ČERPADLO	těleso z litiny, ocel, mosaz, NBR (nebo FPM)
DALŠÍ KOMPONENTY	prášková barva RAL 9005 (černá) (kromě ventilátoru, ochranné mříže a elektromotoru)



HCP standardní velikosti		Akustický tlak LpA dB (A) 1m*	Počet pólů / příkon [kW]	Jmenovitý průtok [l/min]	Měrný chladičí výkon [kW/°C]	Chladičí výkon při dT = 40 °C [kW]	Hmotnost [kg]
HCP	B21.21-9	61	4 - 0,37	9	0,04	1,5	13
HCP	B21.21-18	64	2 - 0,55	18	0,06	2,4	15
HCP	C27.21-9	62	4 - 0,37	9	0,05	2	15
HCP	C27.21-18	64	2 - 0,55	18	0,07	2,9	17
HCP	C27.21-30	63	4 - 0,75	30	0,09	3,6	20
HCP	C33.26-30	64	4 - 0,75	30	0,15	6	23
HCP	C33.26-60	65	4 - 2,00	60	0,20	8	26
HCP	C40.33-30	65	4 - 0,75	30	0,24	9,6	26
HCP	C40.33-60	68	4 - 2,00	60	0,30	12	29
HCP	C47.40-30	66	4 - 0,75	30	0,33	13,2	33
HCP	C47.40-60	70	4 - 2,00	60	0,45	18	36
HCP	C55.48-30	72	4 - 0,75	30	0,39	15,6	43
HCP	C55.48-60	76	4 - 2,00	60	0,60	24	46
HCP	C64.59-30	72	4 - 0,75	30	0,45	18	56
HCP	C64.59-60	77	4 - 2,00	60	0,70	28	59
HCP	C64.76-30	72	4 - 0,75	30	0,54	21,6	69
HCP	C64.76-60	77	4 - 2,00	60	0,86	34,4	72

Tento katalog podléhá změnové službě 11/2023

VZDUCHOVÉ CHLADIČE

VZDUCHOVÝ CHLADIČ HCP

S ASYNCHRONNÍM MOTOREM



HENNLICH

ENERGY

HCP standardní velikosti		B	F	H	J	K	L	A	E	G	Mø
HCP	B21.21-9	265	203/134	291	G3/4"	125	510	90	180	520	10
HCP	B21.21-18	265	203/134	291	G3/4"	125	510	90	180	520	10
HCP	C27.21-9	270	203/134	291	G1"	125	510	-	200	540	10
HCP	C27.21-18	270	203/134	291	G1"	125	510	-	200	540	10
HCP	C27.21-30	270	203/134	291	G1"	125	510	-	200	490	10
HCP	C33.26-30	367	203	396	G1"	105	510	159	225	490	10
HCP	C33.26-60	367	203	396	G1"	105	510	159	225	490	10
HCP	C40.33-30	442	203	471	G1"	105	510	234	245	510	10
HCP	C40.33-60	442	203	471	G1"	105	510	234	245	510	10
HCP	C47.40-30	498	203	527	G1"	105	510	225	265	530	10
HCP	C47.40-60	498	203	527	G1"	105	510	225	265	530	10
HCP	C55.48-30	582	356	611	G1"	105	510	308	280	550	10
HCP	C55.48-60	582	356	611	G1"	105	510	308	280	550	10
HCP	C64.59-30	694	356	723	G1¼"	110	510	415	315	620	10
HCP	C64.59-60	694	356	723	G1¼"	110	510	415	315	620	10
HCP	C64.76-30	694	356	867	G1¼"	110	510	593	340	645	10
HCP	C64.76-60	694	356	867	G1¼"	110	510	593	340	645	10

Hodnoty se vztahují k typickým charakteristickým údajům hydraulického oleje ISO VG32 při 40 °C

Ostatní velikosti chladiče na vyžádání tolerance hladiny hluku +/- 3 dB(A)

OBECNÉ TECHNICKÉ ÚDAJE

3-FÁZOVÝ MOTOR

IP55, izolační třída F,
teplotní třída B

TEPLOTA OKOLÍ MOTORU

-10 až max. +40 °C

speciální motory s PTC, vyhřívání
v klidovém stavu, UL, ATEX, Marine
lakování aj. na vyžádání

Max. teplota oleje [Tmax]

75 °C

Max. tlak čerpadla

6 bar

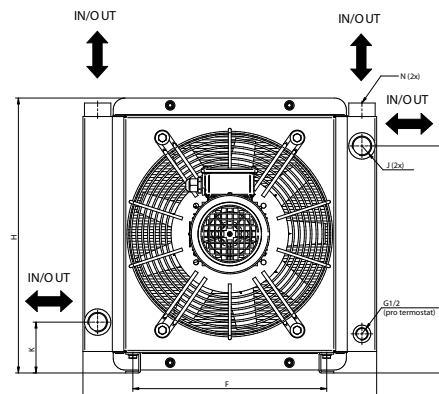
Max. podtlak

na sání čerpadla: 0,2 bar (v závislosti
na viskozitě)

Max. přetlak

na sání čerpadla: 0,5 bar

Max. viskozita: 150 cSt



Vývojová novinka:

Flexibilní zástavbová řada => se vstupem a výstupem shora a zepředu/ zezadu, pro variabilní možnost připojení!

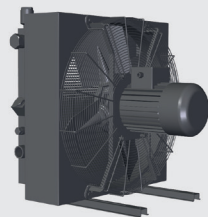
Výběr chladiče:

Pro vyšší viskozity lze kombinovat 2 kW motor s 30 l čerpadlem. Pro vyšší teploty do 250 °C a/nebo pro vyšší tlaky rovněž nabízíme kompaktní řešení. Vyšší objemové proudy do max. 500 l/min se provádějí s oddělenými jednotkami motor-čerpadlo. Pro hydraulické jištění systému je čerpadlo vybaveno nastavitelným tlakovým pojišťovacím ventilem (nastavitelný obtok do max. 6 bar). Přesto se však jedná o objemové čerpadlo a je povolen jen krátkodobý provoz přes obtok (do max. 2 min)! Je třeba zajistit, aby podtlak v sacím potrubí v žádném případě nevedl ke kavitaci nebo poškození čerpadla resp. chladicí jednotky.

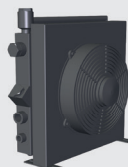
Další typy:



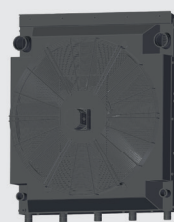
HCH s hydromotorem



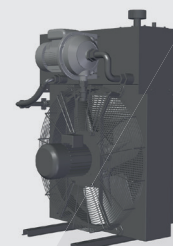
HCA s asynchronním motorem



HCD s DC motorem 12/24V



HCC pro naftové motory



HCS speciální chladicí systémy

Změny vyhrazeny

**HENNLICH****ENERGY**

VZDUCHOVÉ CHLADIČE

VZDUCHOVÝ CHLADIČ HCP

S ASYNCHRONNÍM MOTOREM

HCP - C33.26 - 4A - 100 - XXFZ - Z**Typové označení**

Typ chladiče	
HCP	chladič s AC motorem a čerpadlem
HCPF	chladič „flex“ s AC motorem
HCPX	chladič v provedení ATEX
HCPM	chladič v provedení pro námořnictvo
Rozměrové řady	
B21.21 bis XXXX	dle tabulky
POČET PÓLŮ	
2	2-pólový (3000 1/min)
4	4-pólový (1500 1/min)
6	6-pólový (1000 1/min)
8	8-pólový (750 1/min)
Z	jiné
MOTOR	
A	3-fázový 230/400V, 50 Hz
B	3- fázový 275/480V, 60 Hz
C	1- fázový 230V, 50/60 Hz
D	3-fázový 230/400V, 50 Hz; 275/480V, 60 Hz
E	3- fázový 500V, 50 Hz
F	3- fázový 400/690 V, 50 Hz
G	jiné napětí
Z	jiný motor
X	bez motoru
Obtok / příslušenství	
1XX	1-chodý standardní, bez obtokového ventilu
2XX	2-chodý standardní
3XX	3-chodý standardní
5XX	2-chodý s příslušenstvím
X2X	obtokový ventil (2 bar)
X5X	obtokový ventil (5 bar)
XX4	termostat 40 °C
XX5	termostat 50 °C
XX6	termostat 60 °C
XX7	termostat 70 °C
XX8	termostat 80 °C
XX9	termostat 90 °C
X25	s vnitřním obtokovým termoventilem (2 bar. 50°C)
X26	s vnitřním obtokovým termoventilem (2 bar. 60°C)
Průtok (max.)	
9	9 l/min
18	18 l/min
30	30 l/min
60	60 l/min
XX	jiné průtoky
Interní označení	
FZ, ...	interní označení
Možnosti	
Z	ochrana proti kamení, ochrana proti prachu, lakování, filtry, příslušenství,...

