

CHEMICKÝ PRŮMYSL – MĚŘENÍ HLADINY SE ZVÝŠENOU SPOLEHLIVOSTÍ

Produkt:

stavoznaky Atlas,
kompaktní stavoznaky – radar Aurora

Průmyslové odvětví:

zpracování HNO_3 , NH_4 , čpavku

Příklady měření (celkem 21 ks):

hladina NH_4

(max 130°C, 2,5 MPa)

hladina kyseliny dusičné HNO_3

(max 85°C, 1,5 MPa)

hladina v parním kotli

(max 316°C, 6,9 MPa)

Smáčené díly materiál:

1.4306 AISI304L 18Cr9Ni

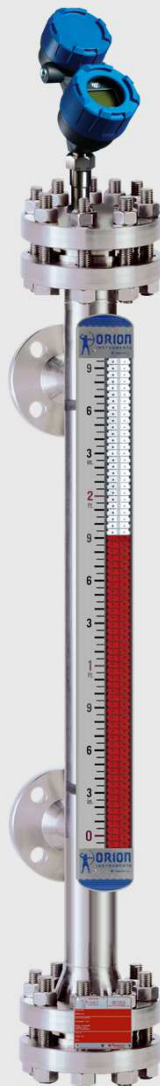
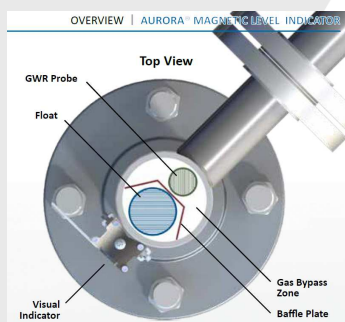
Výhody:

- + zvýšená spolehlivost - redundantní měření plovák – radar,
- dva nezávislé měřicí systémy v jedné obtokové armatuře Aurora

- + snížení počtu přírubových připojení

- + zákaznické provedení: různé polohové natočení, odkalení a odvzdušnění

- + kvalita Magnetrol kompletní dokumentace jakosti (atesty CMTR, PMI, IT Plan)



CUSTOMER	: HENNLICH SRO
CUST. REF.	: HB-16-15030
ITEM	: 15
MODEL	: X706-512C-011 + X7CS-5M00-R2N-20-
TAG No.	: LZIT-3031-2

