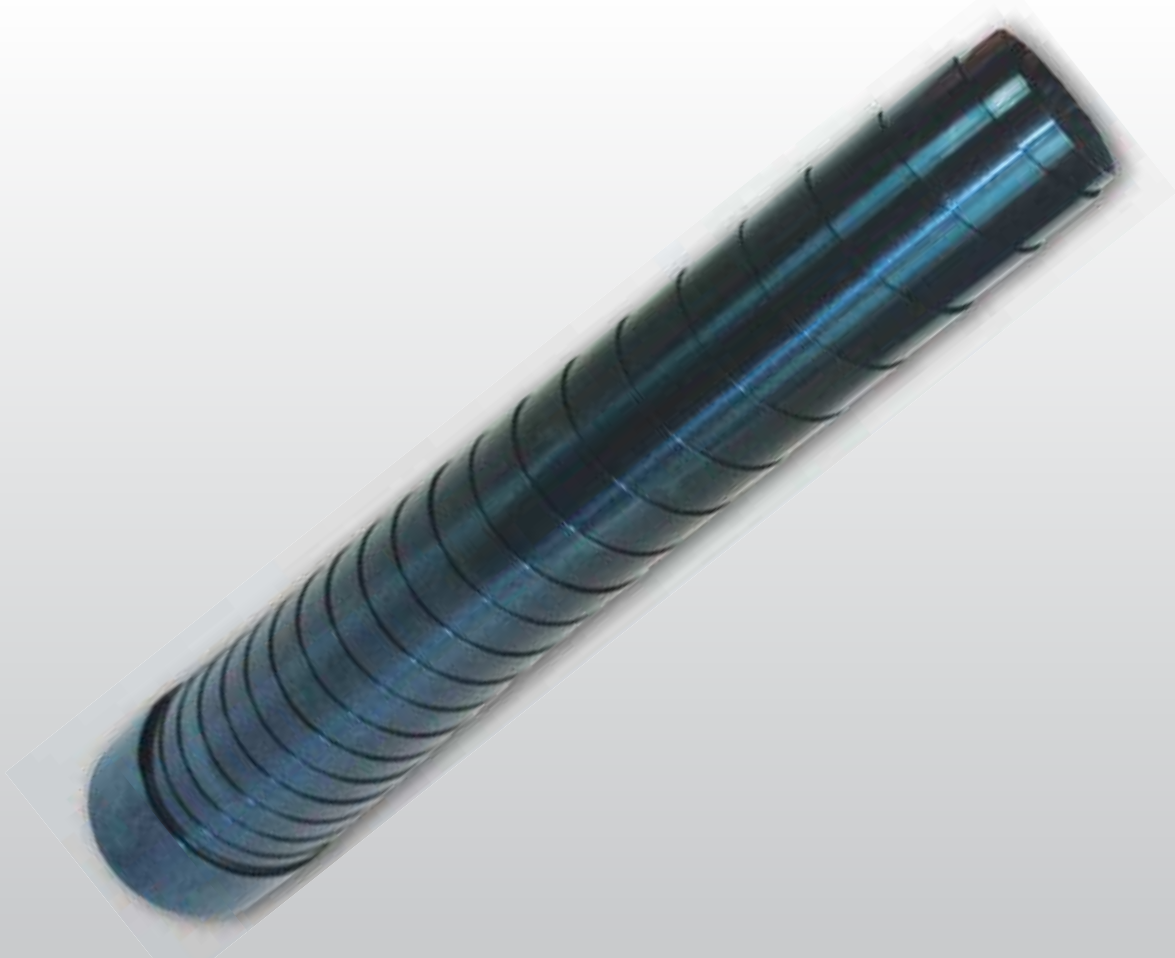


SPIRÁLOVÉ KRYTY



- **VYSOKÁ TEPELNÁ ODOLNOST**
- **PRO HORIZONTÁLNÍ I VERTIKÁLNÍ POUŽITÍ**
- **JEDNODUCHÁ INSTALACE BEZ DODATEČNÝCH ZÁSAHŮ DO KRYTOVANÉHO ZAŘÍZENÍ**

SPIRÁLOVÉ KRYTY

Spirálové kryty nabízejí ochranu strojírenských dílů před odletujícími šponami, hrubými třískami a pilinami.

Jsou vhodné pro ochranu:

- kuličkových šroubů
- hřídelí
- hydraulických a pneumatických zdvihů
- vodicích tyčí
- tlumičů

Použití spirálových krytů je vhodné především tam, kde jsou pohyblivé části stroje vystaveny výše uvedenému namáhání, které je navíc doprovázeno vysokými teplotami. Tyto kryty se vyznačují vysokou bezpečností a účinností ochrany při minimálních požadavcích na jejich údržbu. Pokud je kryt správně navržen, vykazuje velmi dobré těsnicí vlastnosti v prostředích s hrubými třískami, oleji a chladicími emulzemi.

Spirálové kryty jsou použitelné do rychlosti posuvu až 30 m/min

Základní pracovní pozice

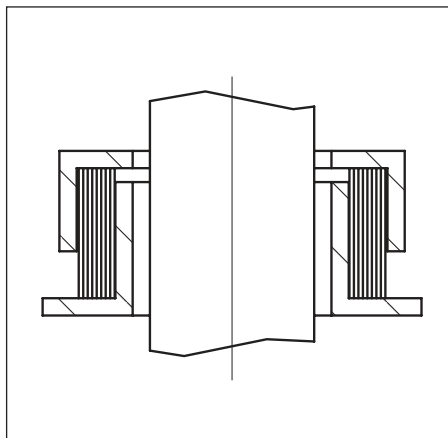
Vertikální aplikace

Při vertikálním použití je doporučeno spirálové kryty instalovat tak, aby větší průměr spirály byl v horní části. Je tím zajištěn samočisticí efekt.

Horizontální aplikace

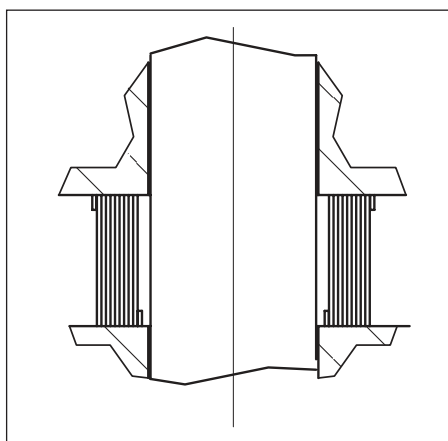
Spirálové kryty se instalují větším průměrem k místu, kde se vytvářejí třísky. Při této aplikaci se z důvodu průhybu snižuje maximální roztah.





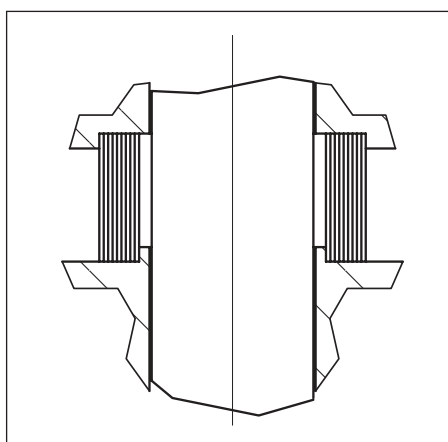
1. Fixační příruby

Jsou nejspolehlivějším způsobem, jak spirálový kryt upevnit ke stroji. Použití fixačních přírub je vhodné u pojezdů vyšších než 0,5 m/min. Příruby nejsou součástí dodávky spirálových krytů.



2. Zarážkové čepy

Jsou levným způsobem, jak zafixovat spirálový kryt ke stroji. Jsou vhodné především u nižších rychlostí posuvu (pod 0,5 m/min). Zarážkové čepy nejsou součástí dodávky spirálových krytů.



3. Zapuštění do drážky

Jsou levným způsobem, jak zafixovat spirálový kryt ke stroji. Jsou vhodné především u nižších rychlostí posuvu (pod 0,5 m/min).

MATERIÁL

Spirálové kryty jsou dodávány ve dvou základních materiálových provedeních:

- pružinová ocel modrá
- pružinová nerezová ocel

DODATEČNÁ MONTÁŽ

V některých případech není možné stávající stroj kvůli nasazení spirálového krytu demontovat. Možným řešením je použití spirálového krytu pro dodatečnou montáž.

Postup instalace je následující:

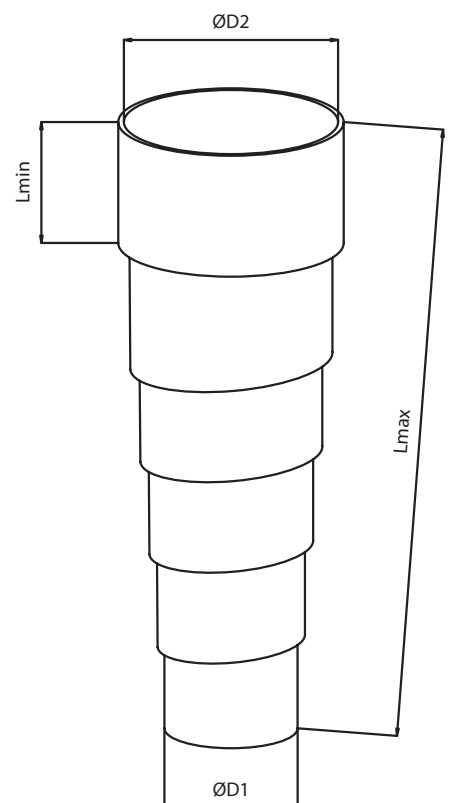
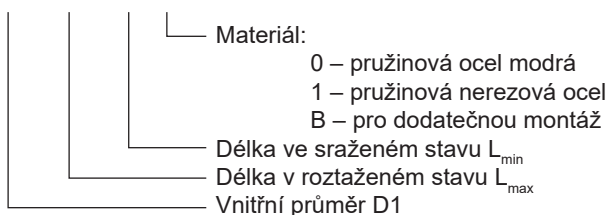
- pomalu a opatrně odjistěte spirálový kryt ve sraženém stavu při stálém omezení roztahu
- po odjistění vyjměte nejmenší vnitřní závit spirálového krytu a umístěte ho okolo krytované součásti
- naviňte zbytek spirály okolo krytované součásti
- po navinutí upevněte vnější průměr spirálového krytu (např. do příruby)
- olejem ve spreji namažte nasazený spirálový kryt a proveďte několik pomalých stlačení



Spirálové kryty jsou dodávány ve stlačeném stavu. Jistící drát odstraňujte vždy až po vložení spirály mezi dvě příruby v minimální poloze. V opačném případě může dojít k náhlému roztažení do maximální polohy a tím k poranění obsluhy.

ZNAČENÍ

030-0650-030-0



Typ	D1 [mm]	D2 [mm]	L _{max} [mm]		L _{min} [mm]	Možnost dodatečné montáže	Materiál	
			vertikálně	horizontálně			M	N
015-0100-020	15	26	100	90	20		x	
015-0150-020	15	30	150	130	20		x	x
015-0200-020	15	30	200	180	20		x	x
015-0300-020	15	35	300	270	20		x	
015-0400-020	15	38	400	360	20		x	
015-0500-020	15	39	500	420	20		x	
020-0075-020	20	27	75	60	20		x	
020-0100-020	20	29	100	90	20		x	x
020-0200-020	20	33	200	180	20	Ano	x	x
020-0200-030	20	33	200	180	30		x	x
020-0300-020	20	41	300	270	20		x	x
020-0300-030	20	39	300	270	30		x	
020-0300-040	20	38	300	270	40		x	x
020-0400-020	20	44	400	360	20		x	x
020-0400-030	20	45	400	360	30	Ano	x	
020-0400-040	20	41	400	360	40		x	
020-0500-020	20	46	500	420	20		x	
020-0500-030	20	46	500	420	30		x	
020-0500-040	20	47	500	420	40		x	
020-0650-040	20	47	650	550	40		x	
025-0075-020	25	35	75	60	20		x	
025-0100-020	25	35	100	90	20		x	x
025-0150-020	25	37	150	130	20		x	x
025-0200-020	25	39	200	180	20		x	x
025-0200-030	25	33	200	180	30		x	
025-0300-020	25	43	300	270	20	Ano	x	x
025-0300-030	25	39	300	270	30		x	x
025-0300-040	25	43	300	270	40		x	
025-0400-020	25	48	400	360	20		x	x
025-0400-030	25	45	400	360	30		x	x
025-0400-040	25	43	400	360	40		x	

M - pružinová ocel modrá

N - pružinová nerezová ocel

Typ	D1 [mm]	D2 [mm]	L _{max} [mm]		L _{min} [mm]	Možnost dodatečné montáže	Materiál	
			vertikálně	horizontálně			M	N
025-0400-050	25	44	400	360	50		x	x
025-0500-040	25	48	500	420	40	Ano	x	x
025-0500-050	25	43	500	420	50		x	
025-0650-040	25	50	650	550	40		x	
025-0650-050	25	45	650	550	50		x	
025-0800-050	25	51	800	680	50		x	
030-0100-020	30	40	100	90	20		x	
030-0150-020	30	40	150	130	20		x	
030-0150-030	30	41	150	130	30		x	x
030-0200-020	30	47	200	180	20		x	
030-0200-030	30	43	200	180	30		x	
030-0300-020	30	52	300	270	20		x	
030-0300-030	30	47	300	270	30	Ano	x	x
030-0300-040	30	45	300	270	40		x	
030-0300-050	30	43	300	270	50		x	
030-0400-030	30	54	400	360	30	Ano	x	x
030-0400-040	30	50	400	360	40		x	
030-0400-050	30	46	400	360	50		x	
030-0400-075	30	39	400	360	75		x	
030-0500-030	30	60	500	420	30		x	x
030-0500-040	30	55	500	420	40		x	x
030-0500-050	30	49	500	420	50		x	
030-0500-060	30	46	500	420	60		x	x
030-0650-030	30	70	650	550	30	Ano	x	
030-0650-040	30	65	650	550	40		x	
030-0650-050	30	54	650	550	50	Ano	x	
030-0650-060	30	48	650	550	60		x	x
030-0800-040	30	69	800	680	40		x	
030-0800-050	30	50	800	680	50	Ano	x	x
030-0800-060	30	48	800	680	60		x	
030-0800-075	30	55	800	680	75		x	

M - pružinová ocel modrá
N - pružinová nerezová ocel

Typ	D1 [mm]	D2 [mm]	L _{max} [mm]		L _{min} [mm]	Možnost dodatečné montáže	Materiál	
			vertikálně	horizontálně			M	N
030-1000-050	30	66	1000	850	50	Ano	x	x
030-1000-060	30	56	1000	850	60		x	x
030-1000-075	30	61	1000	850	75		x	
030-1250-060	30	56	1250	1000	60	Ano	x	x
030-1250-075	30	78	1250	1000	75		x	
030-1500-060	30	73	1500	1200	60	Ano	x	
030-1500-075	30	63	1500	1200	75		x	
030-1800-100	30	66	1800	1400	100		x	
035-0100-020	35	44	100	80	20		x	
035-0150-020	35	49	150	120	20		x	
035-0150-030	35	48	150	120	30		x	
035-0200-020	35	52	200	160	20		x	
035-0200-030	35	48	200	160	30		x	
035-0200-040	35	45	200	160	40		x	
035-0300-020	35	60	300	240	20		x	
035-0300-030	35	53	300	240	30		x	
035-0300-040	35	48	300	240	40		x	
035-0300-050	35	50	300	240	50		x	x
035-0400-030	35	56	400	320	30		x	
035-0400-040	35	52	400	320	40		x	
035-0400-050	35	50	400	320	50		x	
035-0400-060	35	46	400	320	60		x	
035-0500-040	35	56	500	370	40	Ano	x	
035-0500-050	35	55	500	370	50		x	x
035-0500-060	35	53	500	370	60		x	x
035-0650-040	35	59	650	480	40	Ano	x	
035-0650-060	35	55	650	480	60	Ano	x	x
035-0650-075	35	53	650	480	75		x	
035-0800-040	35	67	800	600	40		x	
035-0800-050	35	60	800	600	50		x	
035-0800-060	35	59	800	600	60		x	
035-0800-075	35	57	800	600	75		x	x
035-1000-060	35	65	1000	750	60		x	

M - pružinová ocel modrá

N - pružinová nerezová ocel

Typ	D1 [mm]	D2 [mm]	L _{max} [mm]		L _{min} [mm]	Možnost dodatečné montáže	Materiál	
			vertikálně	horizontálně			M	N
035-1000-075	35	65	1000	750	75		x	x
035-1000-100	35	67	1000	750	100		x	
035-1250-060	35	74	1250	850	60		x	
035-1250-075	35	72	1250	850	75		x	
035-1250-100	35	66	1250	850	100		x	
040-0150-020	40	47	150	120	20		x	x
040-0150-030	40	54	150	120	30		x	x
040-0150-040	40	50	150	120	40		x	x
040-0200-020	40	52	200	160	20		x	
040-0200-030	40	55	200	160	30	Ano	x	x
040-0200-040	40	49	200	160	40		x	x
040-0200-050	40	48	200	160	50		x	
040-0300-020	40	63	300	240	20		x	
040-0300-030	40	58	300	240	30	Ano	x	x
040-0300-040	40	57	300	240	40		x	
040-0300-050	40	56	300	240	50	Ano	x	x
040-0400-030	40	62	400	320	30	Ano	x	x
040-0400-040	40	61	400	320	40	Ano	x	x
040-0400-050	40	60	400	320	50	Ano	x	x
040-0400-060	40	56	400	320	60		x	
040-0500-030	40	69	500	370	30	Ano	x	x
040-0500-040	40	66	500	370	40	Ano	x	x
040-0500-050	40	64	500	370	50	Ano	x	x
040-0500-060	40	58	500	370	60	Ano	x	x
040-0500-075	40	56	500	370	75		x	
040-0650-040	40	70	650	480	40		x	x
040-0650-050	40	67	650	480	50	Ano	x	x
040-0650-060	40	62	650	480	60	Ano	x	x
040-0650-075	40	65	650	480	75		x	x
040-0800-050	40	73	800	600	50		x	x
040-0800-060	40	67	800	600	60	Ano	x	x
040-0800-075	40	66	800	600	75		x	x
040-1000-050	40	86	1000	750	50		x	x
040-1000-060	40	78	1000	750	60	Ano	x	x
040-1000-075	40	74	1000	750	75		x	x
040-1000-100	40	67	1000	750	100		x	x
040-1250-050	40	90	1250	850	50		x	

M - pružinová ocel modrá
N - pružinová nerezová ocel

Typ	D1 [mm]	D2 [mm]	L _{max} [mm]		L _{min} [mm]	Možnost dodatečné montáže	Materiál	
			vertikálně	horizontálně			M	N
040-1250-060	40	86	1250	850	60	Ano	x	x
040-1250-075	40	83	1250	850	75	Ano	x	x
040-1250-100	40	74	1250	850	100	Ano	x	x
040-1500-075	40	90	1500	1050	75	Ano	x	x
040-1500-100	40	76	1500	1050	100	Ano	x	
040-1500-120	40	78	1500	1050	120		x	
040-1800-075	40	99	1800	1250	75		x	x
040-1800-100	40	82	1800	1250	100	Ano	x	x
040-1800-120	40	82	1800	1250	120		x	
040-2100-100	40	88	2100	1450	100		x	x
040-2100-120	40	88	2100	1450	120		x	
040-2400-100	40	93	2400	1650	100		x	
040-2400-120	40	92	2400	1650	120		x	
045-0200-020	45	64	200	160	20		x	
045-0200-030	45	60	200	160	30		x	
045-0200-040	45	58	200	160	40		x	
045-0300-030	45	67	300	240	30		x	
045-0300-040	45	62	300	240	40		x	x
045-0300-050	45	59	300	240	50		x	
045-0400-030	45	72	400	320	30		x	
045-0400-040	45	70	400	320	40		x	
045-0400-050	45	66	400	320	50		x	
045-0400-060	45	65	400	320	60		x	x
045-0500-040	45	73	500	370	40		x	
045-0500-050	45	70	500	370	50		x	
045-0500-060	45	69	500	370	60		x	x
045-0500-075	45	65	500	370	75		x	x
045-0650-050	45	76	650	480	50		x	
045-0650-060	45	71	650	480	60	Ano	x	
045-0650-075	45	68	650	480	75		x	
045-0800-050	45	81	800	600	50	Ano	x	
045-0800-060	45	77	800	600	60		x	
045-0800-075	45	72	800	600	75		x	
045-1000-060	45	83	1000	750	60	Ano	x	x
045-1000-075	45	77	1000	750	75		x	x
045-1000-100	45	74	1000	750	100		x	

M - pružinová ocel modrá

N - pružinová nerezová ocel

Typ	D1 [mm]	D2 [mm]	L _{max} [mm]		L _{min} [mm]	Možnost dodatečné montáže	Materiál	
			vertikálně	horizontálně			M	N
045-1000-120	45	69	1000	750	120		x	
045-1250-075	45	84	1250	850	75		x	
045-1250-100	45	77	1250	850	100		x	
045-1250-120	45	73	1250	850	120		x	x
045-1500-075	45	90	1500	1050	75	Ano	x	
045-1500-100	45	89	1500	1050	100		x	
045-1500-120	45	89	1500	1050	120		x	
045-1800-100	45	92	1800	1250	100		x	
045-1800-120	45	89	1800	1250	120		x	x
045-2100-100	45	96	2100	1450	100		x	
045-2100-120	45	91	2100	1450	120		x	
050-0100-030	50	59	100	80	30		x	
050-0150-030	50	63	150	120	30		x	
050-0150-040	50	58	150	120	40		x	
050-0200-030	50	67	200	160	30		x	
050-0200-040	50	65	200	160	40	Ano	x	x
050-0200-050	50	60	200	160	50		x	
050-0300-030	50	72	300	240	30	Ano	x	x
050-0300-040	50	68	300	240	40		x	
050-0300-050	50	65	300	240	50		x	x
050-0300-060	50	64	300	240	60		x	x
050-0400-040	50	71	400	320	40		x	
050-0400-050	50	69	400	320	50	Ano	x	x
050-0400-060	50	69	400	320	60	Ano	x	
050-0500-050	50	72	500	370	50	Ano	x	x
050-0500-060	50	74	500	370	60	Ano	x	
050-0500-075	50	76	500	370	75		x	
050-0650-050	50	78	650	480	50	Ano	x	x
050-0650-060	50	74	650	480	60	Ano	x	x
050-0650-075	50	73	650	480	75		x	
050-0800-050	50	89	800	600	50		x	
050-0800-060	50	86	800	600	60	Ano	x	x
050-0800-075	50	84	800	600	75	Ano	x	x
050-0800-100	50	80	800	600	100		x	

M - pružinová ocel modrá
N - pružinová nerezová ocel

Typ	D1 [mm]	D2 [mm]	L _{max} [mm]		L _{min} [mm]	Možnost dodatečné montáže	Materiál	
			vertikálně	horizontálně			M	N
050-1000-050	50	88	1000	750	50		x	
050-1000-060	50	86	1000	750	60		x	
050-1000-075	50	84	1000	750	75	Ano	x	
050-1000-100	50	80	1000	750	100		x	
050-1000-120	50	76	1000	750	120		x	
050-1250-060	50	99	1250	850	60		x	
050-1250-075	50	90	1250	850	75	Ano	x	x
050-1250-100	50	84	1250	850	100	Ano	x	x
050-1500-075	50	99	1500	1050	75		x	
050-1500-100	50	87	1500	1050	100	Ano	x	x
050-1500-120	50	84	1500	1050	120		x	
050-1800-100	50	92	1800	1250	100	Ano	x	x
050-1800-120	50	91	1800	1250	120	Ano	x	
050-1800-150	50	90	1800	1250	150		x	
050-2100-100	50	99	2100	1450	100	Ano	x	x
050-2100-120	50	97	2100	1450	120	Ano	x	x
050-2400-100	50	111	2400	1650	100		x	
050-2400-120	50	108	2400	1650	120	Ano	x	x
050-2400-150	50	106	2400	1650	150		x	
050-2700-100	50	113	2700	1850	100		x	
050-2700-120	50	112	2700	1850	120	Ano	x	x

M - pružinová ocel modrá

N - pružinová nerezová ocel

Typ	D1 [mm]	D2 [mm]	L _{max} [mm]		L _{min} [mm]	Možnost dodatečné montáže	Materiál	
			vertikálně	horizontálně			M	N
055-0150-030	55	68	150	120	30		x	x
055-0150-040	55	66	150	120	40		x	
055-0200-040	55	68	200	160	40		x	
055-0200-050	55	64	200	160	50	Ano	x	
055-0300-040	55	74	300	240	40		x	
055-0300-050	55	68	300	240	50	Ano	x	x
055-0300-060	55	60	300	240	60		x	
055-0400-040	55	77	400	320	40		x	
055-0400-050	55	72	400	320	50	Ano	x	x
055-0400-060	55	69	400	320	60		x	
055-0500-050	55	75	500	370	50	Ano	x	x
055-0500-060	55	74	500	370	60	Ano	x	x
055-0650-050	55	80	650	480	50	Ano	x	x
055-0650-060	55	79	650	480	60	Ano	x	x
055-0650-075	55	83	650	480	75	Ano	x	x
055-0800-050	55	85	800	600	50		x	x
055-0800-060	55	83	800	600	60	Ano	x	x
055-0800-075	55	86	800	600	75	Ano	x	x
055-0900-060	55	90	900	780	60		x	
055-1000-050	55	100	1000	750	50		x	
055-1000-060	55	93	1000	750	60	Ano	x	x
055-1000-075	55	91	1000	750	75	Ano	x	x
055-1000-100	55	83	1000	750	100		x	x
055-1000-120	55	79	1000	750	120		x	
055-1250-060	55	106	1250	850	60		x	
055-1250-075	55	98	1250	850	75	Ano	x	x
055-1250-100	55	88	1250	850	100		x	x
055-1250-120	55	84	1250	850	120		x	x
055-1500-075	55	104	1500	1050	75		x	
055-1500-100	55	96	1500	1050	100		x	
055-1500-120	55	91	1500	1050	120		x	x
055-1800-100	55	105	1800	1250	100	Ano	x	x
055-1800-120	55	96	1800	1250	120		x	
055-1800-150	55	92	1800	1250	150		x	

M - pružinová ocel modrá
N - pružinová nerezová ocel

Typ	D1 [mm]	D2 [mm]	L _{max} [mm]		L _{min} [mm]	Možnost dodatečné montáže	Materiál	
			vertikálně	horizontálně			M	N
055-2100-120	55	105	2100	1450	120		x	
055-2100-150	55	95	2100	1450	150		x	
055-2400-120	55	111	2400	1650	120		x	
055-2400-150	55	108	2400	1650	150		x	
055-2700-150	55	116	2700	1850	150		x	
060-0150-030	60	75	150	100	30	Ano	x	x
060-0150-040	60	71	150	100	40		x	
060-0150-050	60	69	150	100	50		x	
060-0200-030	60	80	200	140	30		x	x
060-0200-040	60	78	200	140	40		x	
060-0200-050	60	74	200	140	50		x	
060-0300-040	60	82	300	210	40		x	
060-0300-050	60	80	300	210	50		x	
060-0300-060	60	78	300	210	60		x	
060-0400-050	60	80	400	280	50		x	x
060-0400-060	60	78	400	280	60		x	x
060-0500-050	60	84	500	350	50	Ano	x	x
060-0500-060	60	81	500	350	60		x	

M - pružinová ocel modrá

N - pružinová nerezová ocel

Typ	D1 [mm]	D2 [mm]	L _{max} [mm]		L _{min} [mm]	Možnost dodatečné montáže	Materiál	
			vertikálně	horizontálně			M	N
060-0500-075	60	82	500	350	75		x	
060-0650-050	60	96	650	420	50	Ano	x	
060-0650-060	60	86	650	420	60	Ano	x	
060-0650-075	60	85	650	420	75	Ano	x	
060-0650-100	60	79	650	420	100		x	x
060-0800-060	60	99	800	520	60	Ano	x	x
060-0800-075	60	92	800	520	75		x	x
060-0800-100	60	84	800	520	100		x	x
060-1000-060	60	105	1000	650	60	Ano	x	x
060-1000-075	60	102	1000	650	75		x	x
060-1000-100	60	89	1000	650	100		x	x
060-1000-120	60	84	1000	650	120		x	x
060-1250-060	60	114	1250	800	60		x	
060-1250-075	60	109	1250	800	75	Ano	x	x
060-1250-100	60	100	1250	800	100	Ano	x	x
060-1250-120	60	94	1250	800	120		x	
060-1500-075	60	109	1500	950	75	Ano	x	x
060-1500-100	60	104	1500	950	100	Ano	x	x
060-1500-120	60	100	1500	950	120		x	
060-1500-150	60	102	1500	950	150		x	
060-1800-100	60	109	1800	1150	100	Ano	x	x
060-1800-120	60	106	1800	1150	120		x	
060-1800-150	60	105	1800	1150	150		x	
060-2100-100	60	123	2100	1350	100		x	
060-2100-120	60	115	2100	1350	120	Ano	x	
060-2400-120	60	119	2400	1550	120	Ano	x	x
060-2400-150	60	118	2400	1550	150		x	
060-2400-180	60	109	2400	1550	180		x	
060-2400-200	60	106	2400	1550	200		x	
060-2700-120	60	125	2700	1750	120	Ano	x	x
060-2700-150	60	125	2700	1750	150		x	
060-2700-180	60	116	2700	1750	180		x	
060-2700-200	60	110	2700	1750	200		x	
060-3000-150	60	126	3000	1950	150		x	
060-3000-180	60	123	3000	1950	180		x	
060-3000-200	60	120	3000	1950	200		x	

M - pružinová ocel modrá
N - pružinová nerezová ocel

Typ	D1 [mm]	D2 [mm]	L _{max} [mm]		L _{min} [mm]	Možnost dodatečné montáže	Materiál	
			vertikálně	horizontálně			M	N
065-0150-030	65	81	150	100	30		x	x
065-0150-040	65	77	150	100	40		x	
065-0200-030	65	78	200	140	30		x	
065-0200-040	65	74	200	140	40		x	
065-0300-040	65	78	300	210	40		x	
065-0300-050	65	75	300	210	50	Ano	x	x
065-0400-030	65	90	400	280	30		x	
065-0400-040	65	90	400	280	40		x	
065-0400-050	65	88	400	280	50	Ano	x	x
065-0400-060	65	84	400	280	60		x	
065-0500-050	65	94	500	350	50		x	
065-0500-060	65	91	500	350	60	Ano	x	x
065-0650-050	65	103	650	420	50		x	
065-0650-060	65	94	650	420	60	Ano	x	x
065-0800-060	65	106	800	520	60		x	x
065-0800-075	65	96	800	520	75	Ano	x	x
065-0800-100	65	89	800	520	100		x	
065-1000-075	65	102	1000	650	75		x	x
065-1000-100	65	92	1000	650	100		x	x
065-1000-120	65	89	1000	650	120		x	
065-1250-075	65	113	1250	800	75		x	x
065-1250-100	65	103	1250	800	100		x	x
065-1250-120	65	98	1250	800	120		x	
065-1500-075	65	113	1500	950	75		x	x
065-1500-100	65	108	1500	950	100		x	x
065-1500-120	65	100	1500	950	120		x	x
065-1500-150	65	99	1500	950	150		x	

M - pružinová ocel modrá

N - pružinová nerezová ocel

Typ	D1 [mm]	D2 [mm]	L _{max} [mm]		L _{min} [mm]	Možnost dodatečné montáže	Materiál	
			vertikálně	horizontálně			M	N
065-1800-100	65	118	1800	1150	100		x	x
065-1800-120	65	108	1800	1150	120	Ano	x	x
065-1800-150	65	105	1800	1150	150		x	
065-2100-100	65	126	2100	1350	100		x	x
065-2100-120	65	116	2100	1350	120		x	
065-2100-150	65	114	2100	1350	150		x	
065-2100-180	65	103	2100	1350	180		x	
065-2400-120	65	132	2400	1550	120		x	
065-2400-150	65	128	2400	1550	150		x	
065-2400-180	65	117	2400	1550	180		x	
065-2400-200	65	113	2400	1550	200		x	
065-2700-120	65	133	2700	1750	120		x	
065-2700-150	65	136	2700	1750	150		x	
065-2700-180	65	126	2700	1750	180		x	
065-2700-200	65	121	2700	1750	200		x	
065-3000-120	65	130	3000	1950	120		x	
065-3000-150	65	142	3000	1950	150		x	
065-3000-180	65	135	3000	1950	180		x	
065-3000-200	65	130	3000	1950	200		x	
070-0150-040	70	82	150	100	40		x	
070-0200-040	70	100	200	140	40		x	
070-0200-050	70	88	200	140	50		x	
070-0300-040	70	91	300	210	40		x	
070-0300-050	70	90	300	210	50		x	x
070-0300-060	70	87	300	210	60		x	
070-0400-060	70	90	400	280	60		x	

M - pružinová ocel modrá
N - pružinová nerezová ocel

Typ	D1 [mm]	D2 [mm]	L _{max} [mm]		L _{min} [mm]	Možnost dodatečné montáže	Materiál	
			vertikálně	horizontálně			M	N
070-0500-050	70	101	500	350	50		x	x
070-0500-060	70	93	500	350	60	Ano	x	
070-0650-060	70	100	650	420	60	Ano	x	x
070-0650-075	70	96	650	420	75	Ano	x	x
070-0650-100	70	90	650	420	100		x	
070-0800-060	70	109	800	520	60	Ano	x	x
070-0800-075	70	105	800	520	75	Ano	x	x
070-0800-100	70	100	800	520	100	Ano	x	x
070-1000-075	70	108	1000	650	75	Ano	x	x
070-1000-100	70	103	1000	650	100	Ano	x	x
070-1000-120	70	99	1000	650	120		x	
070-1250-075	70	118	1250	800	75		x	x
070-1250-100	70	113	1250	800	100	Ano	x	x
070-1250-120	70	114	1250	800	120	Ano	x	
070-1250-150	70	111	1250	800	150	Ano	x	
070-1500-075	70	128	1500	950	75		x	
070-1500-100	70	118	1500	950	100		x	x
070-1500-120	70	115	1500	950	120	Ano	x	x
070-1800-100	70	125	1800	1150	100		x	x
070-1800-120	70	123	1800	1150	120		x	x
070-1800-150	70	116	1800	1150	150	Ano	x	
070-2100-100	70	136	2100	1350	100		x	x
070-2100-120	70	134	2100	1350	120		x	x
070-2100-150	70	123	2100	1350	150	Ano	x	
070-2100-180	70	118	2100	1350	180		x	x
070-2400-120	70	145	2400	1550	120		x	
070-2400-150	70	142	2400	1550	150	Ano	x	
070-2400-180	70	137	2400	1550	180		x	x
070-2400-200	70	132	2400	1550	200		x	
070-2700-150	70	142	2700	1750	150	Ano	x	
070-2700-180	70	133	2700	1750	180		x	x
070-2700-200	70	130	2700	1750	200		x	
070-3000-150	70	161	3000	1950	150	Ano	x	

M - pružinová ocel modrá
N - pružinová nerezová ocel

Typ	D1 [mm]	D2 [mm]	L _{max} [mm]		L _{min} [mm]	Možnost dodatečné montáže	Materiál	
			vertikálně	horizontálně			M	N
075-0300-050	75	95	300	210	50		x	x
075-0300-060	75	90	300	210	60		x	
075-0400-050	75	100	400	280	50	Ano	x	x
075-0400-060	75	94	400	280	60		x	
075-0500-050	75	107	500	350	50	Ano	x	x
075-0500-060	75	99	500	350	60		x	x
075-0650-060	75	105	650	420	60		x	x
075-0650-075	75	102	650	420	75		x	x
075-0650-100	75	100	650	420	100		x	x
075-0800-060	75	117	800	520	60		x	x
075-0800-075	75	111	800	520	75		x	x
075-0800-100	75	104	800	520	100		x	x
075-1000-075	75	114	1000	650	75	Ano	x	x
075-1000-100	75	110	1000	650	100	Ano	x	x
075-1000-120	75	107	1000	650	120		x	x
075-1250-075	75	126	1250	800	75		x	x
075-1250-100	75	115	1250	800	100	Ano	x	x
075-1250-120	75	113	1250	800	120		x	
075-1500-100	75	120	1500	950	100	Ano	x	x
075-1500-120	75	115	1500	950	120		x	x
075-1500-150	75	118	1500	950	150		x	
075-1800-100	75	130	1800	1150	100	Ano	x	x
075-1800-120	75	124	1800	1150	120		x	x
075-1800-150	75	123	1800	1150	150		x	
075-2100-100	75	142	2100	1350	100		x	x
075-2100-120	75	138	2100	1350	120		x	x
075-2100-150	75	136	2100	1350	150		x	

M - pružinová ocel modrá
N - pružinová nerezová ocel

Typ	D1 [mm]	D2 [mm]	L _{max} [mm]		L _{min} [mm]	Možnost dodatečné montáže	Materiál	
			vertikálně	horizontálně			M	N
075-2400-120	75	137	2400	1550	120	Ano	x	x
075-2400-150	75	142	2400	1550	150		x	
075-2700-150	75	150	2700	1750	150		x	
075-2700-180	75	144	2700	1750	180		x	
075-3000-150	75	154	3000	1950	150		x	
075-3000-180	75	148	3000	1950	180		x	x
080-0200-050	80	105	200	140	50		x	
080-0300-050	80	103	300	210	50		x	x
080-0300-060	80	102	300	210	60		x	
080-0400-050	80	110	400	280	50		x	x
080-0400-060	80	100	400	280	60		x	
080-0500-050	80	115	500	350	50	Ano	x	x
080-0500-060	80	104	500	350	60	Ano	x	x
080-0500-075	80	99	500	350	75	Ano	x	
080-0650-060	80	111	650	420	60	Ano	x	x
080-0650-075	80	105	650	420	75	Ano	x	x
080-0650-100	80	100	650	420	100		x	
080-0800-075	80	112	800	520	75	Ano	x	x
080-0800-100	80	106	800	520	100	Ano	x	
080-1000-075	80	123	1000	650	75	Ano	x	x
080-1000-100	80	116	1000	650	100	Ano	x	x
080-1000-120	80	112	1000	650	120		x	x

M - pružinová ocel modrá

N - pružinová nerezová ocel

Typ	D1 [mm]	D2 [mm]	L _{max} [mm]		L _{min} [mm]	Možnost dodatečné montáže	Materiál	
			vertikálně	horizontálně			M	N
080-1250-075	80	132	1250	800	75		x	x
080-1250-100	80	125	1250	800	100	Ano	x	x
080-1250-120	80	112	1250	800	120		x	x
080-1500-100	80	128	1500	950	100	Ano	x	x
080-1500-120	80	133	1500	950	120		x	x
080-1800-100	80	134	1800	1150	100		x	x
080-1800-120	80	130	1800	1150	120		x	x
080-1800-150	80	134	1800	1150	150		x	
080-2100-120	80	138	2100	1350	120	Ano	x	x
080-2100-150	80	146	2100	1350	150		x	
080-2400-120	80	142	2400	1550	120	Ano	x	x
080-2400-150	80	146	2400	1550	150		x	
080-2400-180	80	139	2400	1550	180		x	
080-2400-200	80	133	2400	1550	200		x	
080-2700-150	80	153	2700	1750	150		x	
080-2700-180	80	149	2700	1750	180		x	
080-2700-200	80	137	2700	1750	200		x	
080-3000-150	80	159	3000	1950	150		x	
080-3000-180	80	152	3000	1950	180		x	
080-3000-200	80	154	3000	1950	200		x	

M - pružinová ocel modrá
N - pružinová nerezová ocel

Typ	D1 [mm]	D2 [mm]	L _{max} [mm]		L _{min} [mm]	Možnost dodatečné montáže	Materiál	
			vertikálně	horizontálně			M	N
090-0300-060	90	115	300	210	60		x	
090-0400-060	90	116	400	280	60	Ano	x	x
090-0400-075	90	115	400	280	75	Ano	x	x
090-0500-060	90	121	500	350	60	Ano	x	
090-0500-075	90	120	500	350	75	Ano	x	x
090-0650-060	90	128	650	420	60		x	
090-0650-075	90	125	650	420	75		x	x
090-0650-100	90	120	650	420	100	Ano	x	x
090-0800-075	90	133	800	520	75	Ano	x	x
090-0800-100	90	119	800	520	100	Ano	x	x
090-1000-075	90	135	1000	650	75		x	x
090-1000-100	90	123	1000	650	100	Ano	x	x
090-1250-100	90	132	1250	800	100	Ano	x	x
090-1250-120	90	125	1250	800	120		x	x
090-1500-100	90	144	1500	950	100	Ano	x	x
090-1500-120	90	130	1500	950	120	Ano	x	x
090-1500-150	90	140	1500	950	150		x	
090-1800-100	90	162	1800	1150	100	Ano	x	
090-1800-120	90	137	1800	1150	120		x	
090-1800-150	90	145	1800	1150	150		x	
090-2100-120	90	156	2100	1350	120	Ano	x	x
090-2100-150	90	154	2100	1350	150		x	
090-2400-120	90	165	2400	1550	120	Ano	x	
090-2400-150	90	156	2400	1550	150		x	
090-2400-180	90	150	2400	1550	180		x	x
090-2700-150	90	159	2700	1750	150		x	
090-2700-180	90	155	2700	1750	180		x	
090-3000-150	90	166	3000	1950	150		x	
090-3000-180	90	164	3000	1950	180		x	x
090-3000-200	90	159	3000	1950	200		x	

M - pružinová ocel modrá

N - pružinová nerezová ocel

Typ	D1 [mm]	D2 [mm]	L _{max} [mm]		L _{min} [mm]	Možnost dodatečné montáže	Materiál	
			vertikálně	horizontálně			M	N
100-0200-075	100	116	200	140	75		x	x
100-0300-075	100	120	300	210	75		x	x
100-0400-075	100	122	400	280	75		x	x
100-0500-075	100	128	500	350	75	Ano	x	
100-0500-100	100	123	500	350	100		x	x
100-0650-075	100	135	650	420	75	Ano	x	x
100-0650-100	100	128	650	420	100		x	
100-0650-120	100	126	650	420	120		x	
100-0800-075	100	138	800	520	75		x	x
100-0800-100	100	127	800	520	100		x	x
100-0800-120	100	131	800	520	120		x	
100-1000-100	100	135	1000	650	100		x	x
100-1000-120	100	135	1000	650	120		x	x
100-1250-100	100	144	1250	800	100	Ano	x	x
100-1250-120	100	135	1250	800	120	Ano	x	
100-1500-100	100	146	1500	950	100	Ano	x	x
100-1500-120	100	140	1500	950	120		x	
100-1500-150	100	138	1500	950	150		x	
100-1800-120	100	151	1800	1150	120	Ano	x	x
100-1800-150	100	147	1800	1150	150		x	x
100-2100-150	100	164	2100	1350	150		x	
100-2100-180	100	149	2100	1350	180		x	
100-2100-200	100	146	2100	1350	200		x	
100-2400-150	100	163	2400	1550	150		x	
100-2400-180	100	152	2400	1550	180		x	
100-2400-200	100	145	2400	1550	200		x	x
100-2700-180	100	168	2700	1750	180		x	
100-2700-200	100	157	2700	1750	200		x	x
100-3000-180	100	172	3000	1950	180		x	
100-3000-200	100	161	3000	1950	200		x	

M - pružinová ocel modrá
N - pružinová nerezová ocel

Typ	D1 [mm]	D2 [mm]	L _{max} [mm]		L _{min} [mm]	Možnost dodatečné montáže	Materiál	
			vertikálně	horizontálně			M	N
110-0200-075	110	128	200	140	75		x	
110-0300-075	110	131	300	210	75		x	
110-0400-075	110	135	400	280	75		x	x
110-0500-075	110	141	500	350	75		x	
110-0500-100	110	130	500	350	100	Ano	x	
110-0650-075	110	150	650	420	75		x	x
110-0650-100	110	139	650	420	100	Ano	x	x
110-0800-100	110	134	800	520	100		x	x
110-1000-100	110	149	1000	650	100		x	x
110-1000-120	110	140	1000	650	120		x	x
110-1250-100	110	156	1250	800	100	Ano	x	x
110-1250-120	110	151	1250	800	120		x	x
110-1250-150	110	149	1250	800	150	Ano	x	
110-1250-180	110	146	1250	800	180		x	
110-1250-200	110	145	1250	800	200		x	
110-1500-150	110	152	1500	950	150		x	
110-1500-200	110	142	1500	950	200		x	
110-1800-150	110	167	1800	1150	150		x	
110-1800-180	110	161	1800	1150	180		x	
110-1800-200	110	152	1800	1150	200		x	
110-2100-150	110	160	2100	1350	150		x	
110-2100-180	110	159	2100	1350	180		x	
110-2100-200	110	159	2100	1350	200		x	
110-2400-150	110	168	2400	1550	150		x	
110-2400-180	110	162	2400	1550	180		x	
110-2400-200	110	159	2400	1550	200		x	
110-2700-150	110	179	2700	1750	150		x	
110-2700-180	110	172	2700	1750	180		x	
110-2700-200	110	170	2700	1750	200		x	x
110-3000-180	110	174	3000	1950	180		x	
110-3000-200	110	176	3000	1950	200		x	x

M - pružinová ocel modrá

N - pružinová nerezová ocel

Typ	D1 [mm]	D2 [mm]	L _{max} [mm]		L _{min} [mm]	Možnost dodatečné montáže	Materiál	
			vertikálně	horizontálně			M	N
120-0500-100	120	143	500	350	100		x	
120-0650-100	120	147	650	420	100		x	
120-0800-100	120	148	800	520	100	Ano	x	x
120-1000-100	120	157	1000	650	100		x	x
120-1000-120	120	153	1000	650	120		x	
120-1250-120	120	161	1250	800	120		x	x
120-1250-150	120	157	1250	800	150		x	
120-1250-180	120	154	1250	800	180		x	
120-1250-200	120	151	1250	800	200		x	
120-1500-120	120	162	1500	950	120		x	x
120-1500-150	120	161	1500	950	150		x	
120-1500-200	120	156	1500	950	200		x	
120-1800-120	120	173	1800	1150	120		x	x
120-1800-150	120	165	1800	1150	150		x	
120-1800-180	120	158	1800	1150	180		x	
120-1800-200	120	159	1800	1150	200		x	x
120-2100-150	120	171	2100	1350	150		x	
120-2100-180	120	167	2100	1350	180		x	
120-2100-200	120	164	2100	1350	200		x	x
120-2400-180	120	173	2400	1550	180		x	
120-2400-200	120	170	2400	1550	200		x	
120-2700-180	120	178	2700	1750	180		x	
120-2700-200	120	181	2700	1750	200		x	
120-3000-180	120	184	3000	1950	180		x	
120-3000-200	120	186	3000	1950	200		x	
120-3500-180	120	191	3500	2200	180		x	
120-3500-200	120	195	3500	2200	200		x	

M - pružinová ocel modrá

N - pružinová nerezová ocel

Typ	D1 [mm]	D2 [mm]	L _{max} [mm]		L _{min} [mm]	Možnost dodatečné montáže	Materiál	
			vertikálně	horizontálně			M	N
130-0650-120	130	160	650	420	120		x	
130-0800-120	130	168	800	520	120	Ano	x	x
130-1000-120	130	172	1000	650	120		x	x
130-1000-150	130	160	1000	650	150		x	
130-1250-150	130	172	1250	800	150		x	x
130-1250-180	130	166	1250	800	180		x	
130-1250-200	130	163	1250	800	200		x	
130-1500-200	130	164	1500	950	200		x	
130-1800-150	130	184	1800	1150	150		x	
130-1800-180	130	178	1800	1150	180		x	
130-1800-200	130	181	1800	1150	200		x	
130-2100-150	130	192	2100	1350	150		x	
130-2100-180	130	185	2100	1350	180		x	
130-2100-200	130	189	2100	1350	200		x	
130-2400-180	130	191	2400	1550	180		x	
130-2400-200	130	195	2400	1550	200		x	
140-1000-150	140	170	1000	650	150		x	
140-1250-150	140	189	1250	800	150		x	
140-1500-150	140	183	1500	950	150	Ano	x	
140-1800-150	140	190	1800	1150	150		x	
140-1800-180	140	185	1800	1150	180		x	
140-1800-200	140	190	1800	1150	200		x	
140-2100-180	140	195	2100	1350	180		x	
140-2100-200	140	199	2100	1350	200		x	
150-1000-180	150	175	1000	650	180		x	
150-1000-200	150	178	1000	650	200		x	
150-1250-180	150	184	1250	800	180		x	
150-1250-200	150	187	1250	800	200		x	
150-1500-180	150	189	1500	950	180		x	
150-1500-200	150	192	1500	950	200		x	
155-0650-100	155	194	650	420	100		x	
155-0800-100	155	201	800	520	100		x	
155-0800-120	155	190	800	520	120		x	
155-1000-150	155	190	1000	650	150		x	
160-0650-180	160	181	650	420	180		x	
160-0800-150	160	188	800	520	150		x	
160-0800-200	160	180	800	520	200		x	
160-1000-180	160	187	1000	650	180		x	
160-1000-200	160	188	1000	650	200		x	
160-1250-180	160	195	1250	800	180		x	
160-1250-200	160	198	1250	800	200		x	
160-1500-180	160	201	1500	950	180		x	
160-1500-200	160	206	1500	950	200		x	
160-1800-200	160	214	1800	1150	200		x	