

ODŠTĚPNÝ ZÁVOD

HYDR-TECH[®] 

Filtrace

Automatická filtrace - VAF systémy



VNF

Filtration Systems



Filtrace

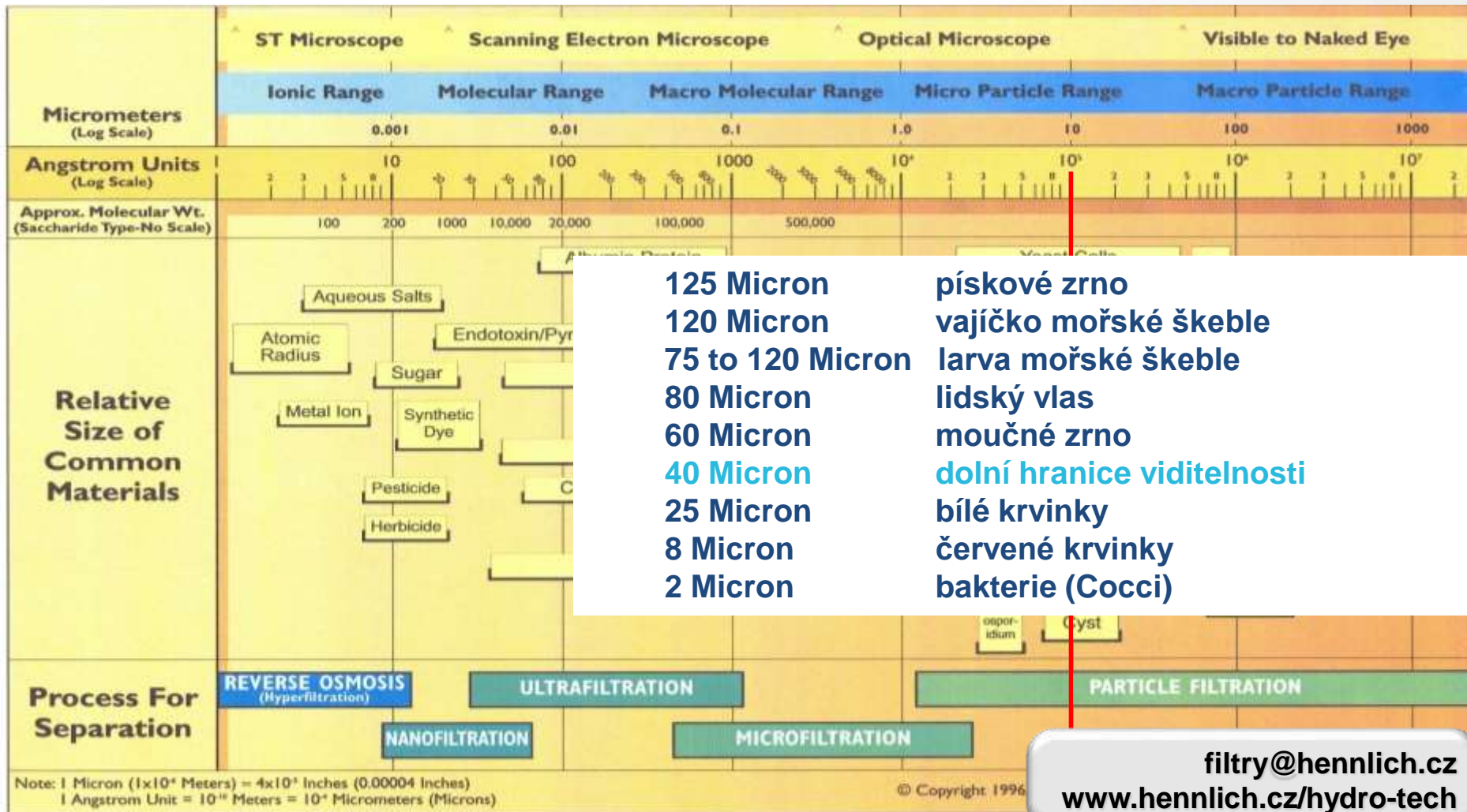
Automatická filtrace od 10 μ m

Hlavní aplikace

- filtrace procesní vody
- chladicí vody
- říční vody
- dešťové vody
- odpadní vody
- armaturní ochrana
- filtrace mořské vody

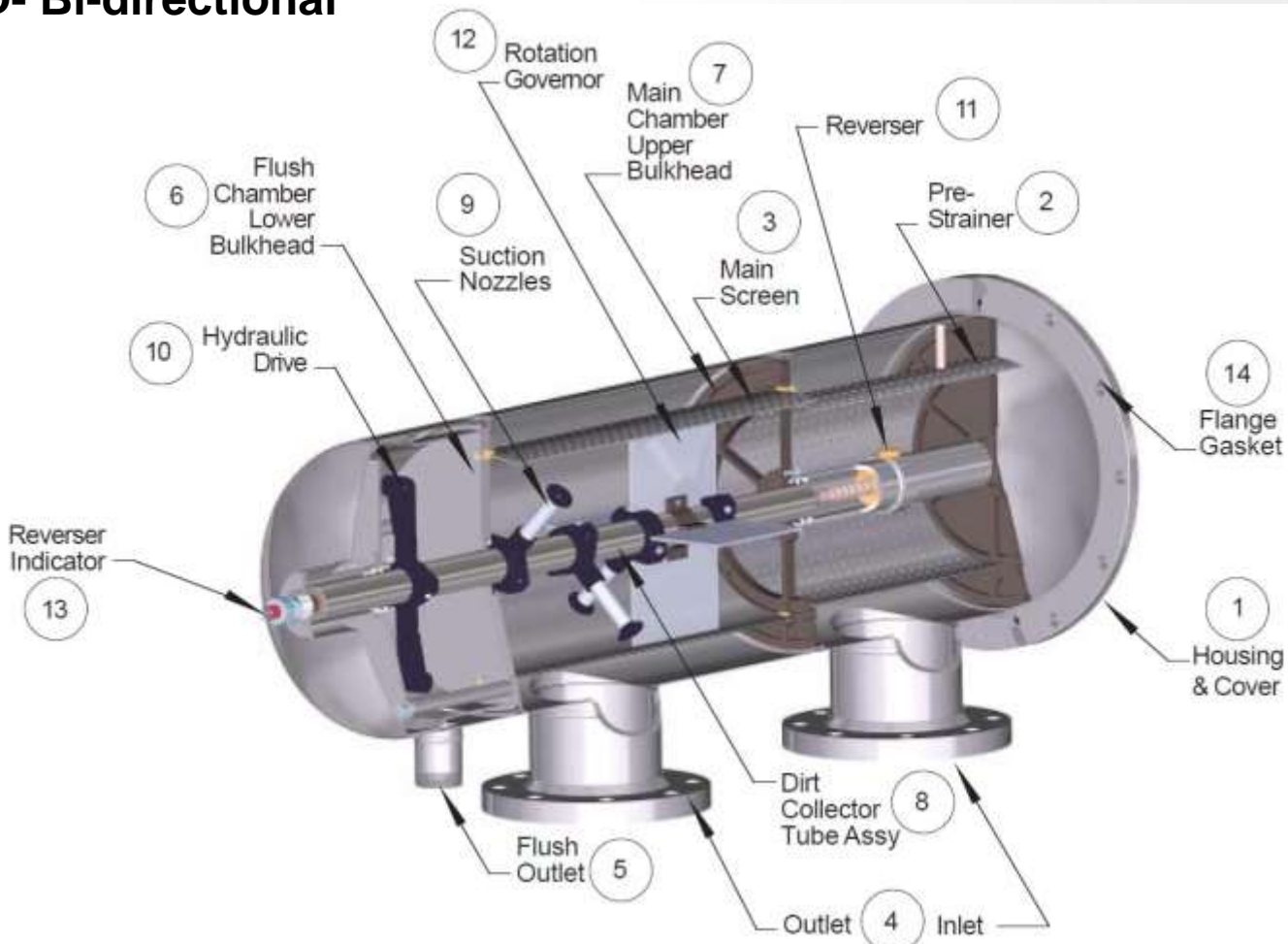
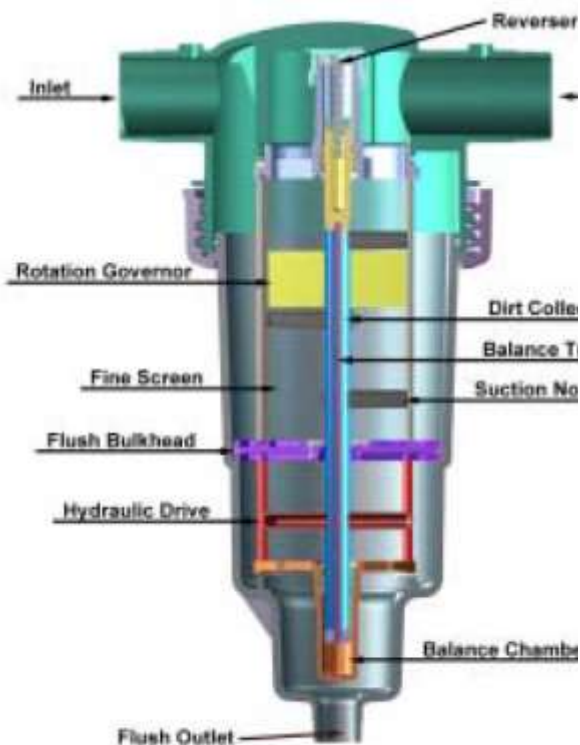
Filtrace

Relativní velikost filtrovaných částic



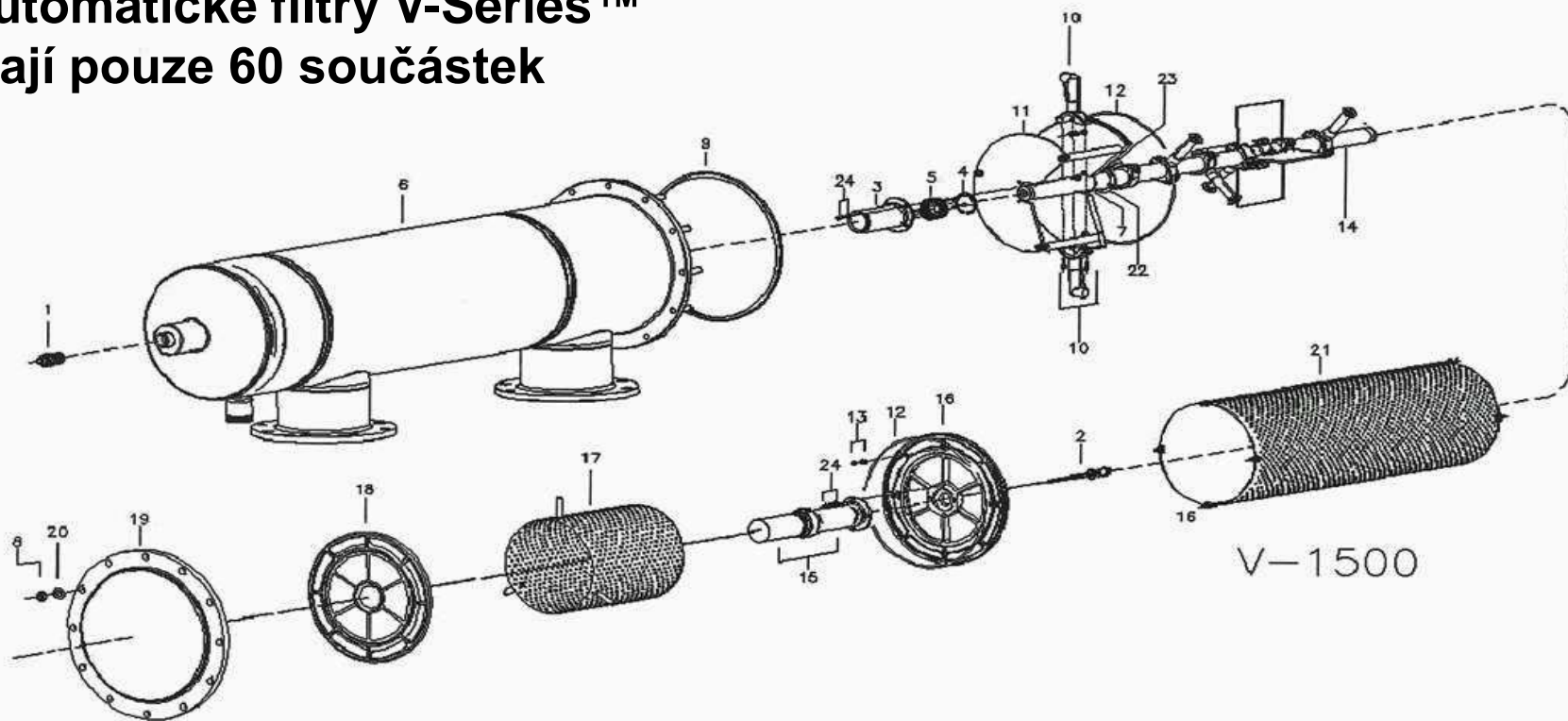
Filtrace

Patentovaný systém BHD- Bi-directional Hydrodynamic Drive



Filtrace

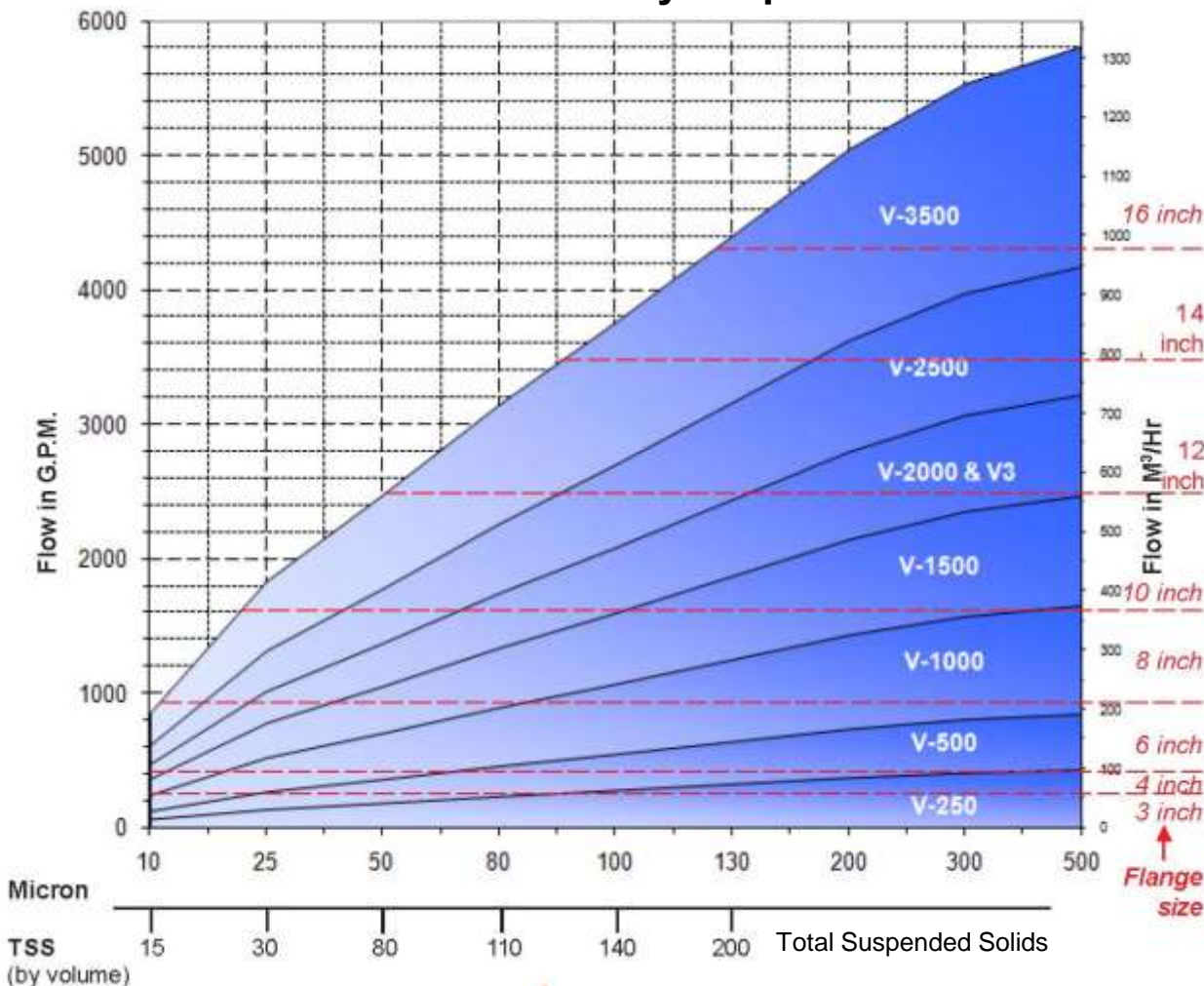
**Automatické filtry V-Series™
mají pouze 60 součástí**



**V-Series
Bi-Directional Spline
60 Parts**

Filtrace

**Dimenzování V-Series™
velikost membrány vs. průtok**



Filtration Systems

filtry@hennlich.cz
www.hennlich.cz/hydro-tech

Filtrace

V-200P

Automatický filtr

Vítěz dvou mezinárodních soutěží



Specifikace

Tělo filtru:	DN80 NPT na vstupu i výstupu DN80 BSP na vstupu i výstupu DN80 Victaulic na vstupu i výstupu nylon s výztuhou ze skleněných vláken
Membrána:	nerez 316L SS
Filtrační plocha:	1129 cm ²
Filtrace:	10 až 1500µm
Filtrační průtok:	7 až 50 m ³ /hod
Max. tlak:	8 bar
Min. tlak:	2 bar
Max teplota:	40°C
Váha:	12 kg
Délka pracího cyklu:	10 až 15s
Kontrolní panel:	MicroFlash (NEMA 3S) až pro 4 filtry (15x15x9cm)
Elektro vstup:	220V VAC 50/60Hz baterie – 12 VDC standard AA baterie solární zdroj
Elektro výstup:	24 VAC 12 VDC 12 VDC – jen pro AC jednotku

Automatický filtr V-200P je použitelný k filtraci procesní, chladicí, říční, dešťové, odpadní vody, či jako armaturní / RO / UV ochrana, ale i k filtraci mořské vody.

Filtrace

V-200ST

Automatický filtr

Vítěz dvou mezinárodních soutěží



Specifikace

Tělo filtru:	DN80 příruba na vstupu i výstupu nerez 316L SS
Membrána:	nerez 316L SS
Filtrační plocha:	1129 cm ²
Filtrace:	10 až 1500µm
Filtrační průtok:	7 až 50 m ³ /hod
Max. tlak:	10 bar
Min. tlak:	2 bar
Max teplota:	80°C
Váha:	24 kg
Délka pracího cyklu:	10 až 15s
Kontrolní panel:	MicroFlash (NEMA 3S) až pro 4 filtry (15x15x9cm)
Elektro vstup:	220V VAC 50/60Hz baterie – 12 VDC standard AA baterie solární zdroj
Elektro výstup:	24 VAC 12 VDC 12 VDC – jen pro AC jednotku

Automatický filtr V-200ST je použitelný k filtraci procesní, chladicí, říční, dešťové, odpadní vody, či jako armaturní / RO / UV ochrana, ale i k filtraci mořské vody.

VNF

V-250**Automatický filtr**

Automatický filtr V-250 je použitelný k filtraci procesní, chladicí, říční, dešťové, odpadní vody, či jako armaturní / RO / UV ochrana, ale i k filtraci mořské vody.

Filtrace

Specifikace

Tělo filtru:	DN80 / DN100 příruba na vstupu i výstupu nerez 316L SS
Membrána:	nerez 316L SS
Příruby:	AWWA Class D (popř. i jiné)
Těsnění:	guma / viton / silikon
Filtrace:	10 až 1500µm
Filtrační průtok:	7 až 97 m ³ /hod
Max. tlak:	10 bar
Min. tlak:	2 bar
Max teplota:	80°C
Délka pracího cyklu:	10 až 15s
Kontrolní panel:	MicroFlash (NEMA 3S) až pro 4 filtry (15x15x9cm)
Elektro vstup:	220V VAC 50/60Hz baterie – 12 VDC standard AA baterie solární zdroj
Elektro výstup:	24 VAC, 12 VDC 12 VDC – jen pro AC jednotku

Filtrace

VAF V-Series™ Automatické filtry



Specifikace

Tělo filtru:	DN80 až DN1000 na vstupu i výstupu nerez 316L SS
Membrána:	nerez 316L SS
Příruby:	AWWA Class D (popř. i jiné)
Těsnění:	guma / viton / silikon
Filtrace:	10 až 1500µm
Filtrační průtok:	7 až 2.274 m ³ /hod
Max. tlak:	10 bar (popř. až 24 bar)
Min. tlak:	2 bar
Max teplota:	80°C (popř. až 99°C)
Délka pracího cyklu:	10 až 15s
Kontrolní panel:	MicroFlash (NEMA 3S) až pro 4 filtry (15x15x9cm)
Elektro vstup:	220V VAC 50/60Hz baterie – 12 VDC standard AA baterie solární zdroj
Elektro výstup:	24 VAC, 12 VDC 12 VDC – jen pro AC jednotku

Automatický filtr VAF V-Series™ je použitelný k filtraci procesní, chladicí, říční, dešťové, odpadní vody, či jako armaturní / RO / UV ochrana, ale i k filtraci mořské vody.

Filtrace



V-3 VERT Automatický filtr

Specifikace

Tělo filtru:	DN200 až DN350 na vstupu i výstupu nerez 316L SS
Membrána:	nerez 316L SS
Příruby:	AWWA Class D (popř. i jiné)
Těsnění:	guma / viton / silikon
Filtrace:	10 až 1500 μ m
Filtrační průtok:	7 až 734 m ³ /hod
Max. tlak:	10 bar
Min. tlak:	2 bar
Max teplota:	80°C
Délka pracího cyklu:	10 až 15s
Kontrolní panel:	MicroFlash (NEMA 3S) až pro 4 filtry (15x15x9cm)
Elektro vstup:	220V VAC 50/60Hz baterie – 12 VDC standard AA baterie solární zdroj
Elektro výstup:	24 VAC, 12 VDC 12 VDC – jen pro AC jednotku

Automatický filtr V-3 VERT je použitelný k filtraci procesní, chladičí, říční, dešťové, odpadní vody, či jako armaturní / RO / UV ochrana, ale i k filtraci mořské vody.

Filtrace

Řídící jednotka

VAF Filter Controller MicroFlush™



Specifikace

Tělo filtru:	MicroFlash (NEMA 3S) až pro 4 filtry (15x15x9cm)
Elektro vstup:	220V VAC 50/60Hz baterie – 12 VDC standard AA baterie solární zdroj
Elektro výstup:	24 VAC 12 VDC 12 VDC – jen pro AC jednotku

Nastavení řídicí jednotky, parametry pracího cyklu, chybovost aj., je možno chránit zaheslovaným přístupem. Operativní ovládání je velice intuitivní.

LCD display
nastavitelnost pracího cyklu
monitoring hodnot nadměrného množství odpadní vody
monitoring pracích množství pracích cyklu za hodinu
alarm procesu praní

nastavitelné jednotky (PSI, kPa, bar)
monitoring historie dat / chyb

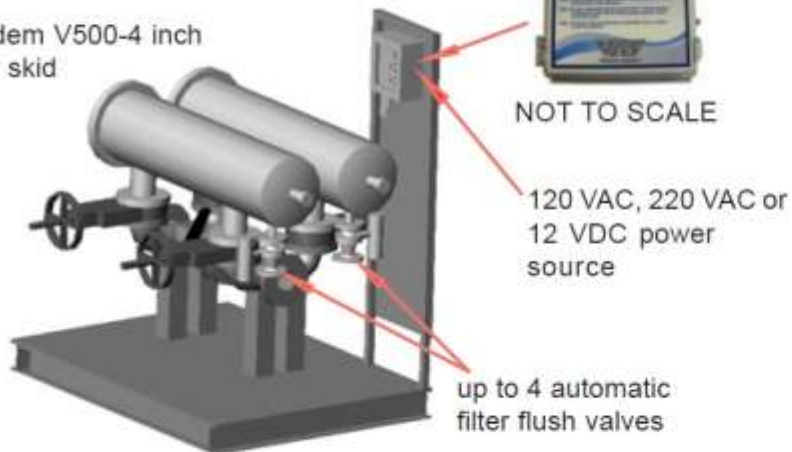
filtry@hennlich.cz
www.hennlich.cz/hydro-tech

Typická instalace

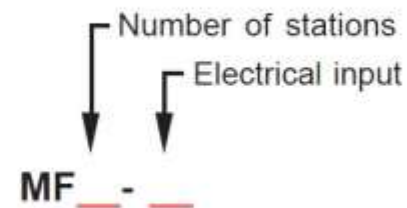
Typical Installation

MicroFlush™ control panel

Tandem V500-4 inch
filter skid



How To Order



Model

- MF4-AC
- MF4-DC

Electrical input

- 120/220 VAC
- Battery / Solar

OPTIONS:

Straps

Stainless steel straps enable mounting controller directly to V-Series Filter body (V-250 to V-2000).

ODŠTĚPNÝ ZÁVOD

HYDR-TECH[®] 

Filtrace

Děkuji za pozornost.