

Povrchový elektrický ohřev

v provedení pro prostředí BNV i 



ochrana proti zamrznutí



udržování procesní teploty



ohřev procesních médií

TOPNÉ KABELY A PÁSKY

SAMOREGULAČNÍ TOPNÉ KABELY *Raychem*



provozní teplota:

- BTV, BSA - až 65 °C
- QTVR - až 110 °C
- XTV - až 120 °C
- KTV - až 150 °C
- VPL - až 230 °C

výkon:

- až 65 W/m

délka topného okruhu:

- až 450 m

výhody:

- nejsnazší instalace
- možnost dotyku / křížení kabelů
- libovolné krácení kabelů
- úspora nákladů vlivem samoregulační technologie - snížení výkonu v závislosti na teplotě

TOPNÉ KABELY S KONSTANTNÍM VÝKONEM



provozní teplota:

- paralelní, zónové - až 230 °C
- sériové s plastovou izolací - až 260 °C
- sériové s minerální izolací - až 1000 °C

výkon:

- až 300 W/m

délka topného okruhu:

- až v rádech km

výhody:

- snadná instalace
- velký topný výkon
- menší počet topných okruhů

ODPOROVÉ TOPNÉ PÁSKY



provozní teplota:

- silikonové - až 200 °C
- s PTFE izolací - až 260 °C
- ze skelných vláken - až 450 °C
- z křemíkových vláken - až 900 °C

výkon:

- až 650 W/m

délka:

- od 0,3 m do 25 m v závislosti na typu a výkonu

šířka:

- od 7 mm do 30 mm

výhody:

- snadná instalace
- velký topný výkon

OHŘEVY SKLADOVACÍCH NÁDOB

OHŘEV TLAKOVÝCH LAHVÍ



■ kovové / flexibilní

- včetně termostatu
- pro lahve od 10 l do 125 l
- výkon od 50 W do 1,57 kW

OHŘEV SUDŮ



TEXTILNÍ TOPNÉ PLÁŠTĚ

- k dispozici verze do potravinářství (FDA)
- pro sudy o objemu od 25 l do 200 l
- výkon až 3,2 kW
- až 200 °C
- snadná instalace
- včetně termostatu
- izolační víko

OHŘEV IBC



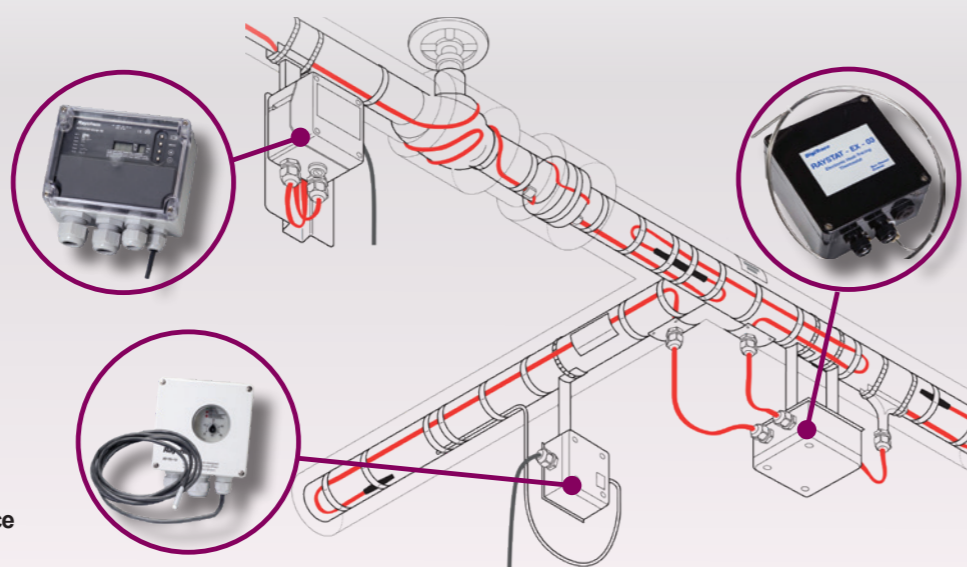
TOPNÉ PLÁŠTĚ

- polyesterové / PTFE
- výkon pláště až 3 kW
- až 120 °C
- snadná a rychlá instalace
- izolační víko
- standardní velikost 1000 l

KOMPLETNÍ ORIGINALNÍ PŘÍSLUŠENSTVÍ



- **svorkovnicové připojovací skříně**
 - možnost světelné signalizace
 - připojení až 6 topných kabelů do jedné skříně
- **připojovací sady / ukončovací těsnění**
 - montované za studena nebo teplem smrštitelné
- **upevňovací pásy**
 - sklotextilní / hliníkové / nerezové
- **termostaty**
 - elektronické / mechanické / proporcionální
 - s čidlem pro snímání teploty povrchu / okolí
- **spojky, rozbočky, soupravy pro vstup do izolace**
- **nosné držáky, výstražné štítky, stahovací spony, atd**



OHŘEV TLAKOVÝCH LAHVÍ



SILIKONOVÉ TOPNÉ PÁSKY

- pro sudy o objemu 25 l až 200 l
- výkon jednoho pásu až 1,5 kW
- až 200 °C



KOVOVÉ TOPNÉ PLÁŠTĚ

- pro sudy o objemu 200 l
- výkon až 4 kW
- až 300 °C
- včetně termostatu
- izolační víko

IZOLAČNÍ PLÁŠTĚ

- 200 l standard (jiné rozměry na vyžádání)
- snadná instalace pomocí suchého zipu nebo nastavitelných rychlo přezek



KOVOVÉ TOPNÉ PODLOŽKY

- pro sudy o objemu 200 l
- výkon až 1,8 kW
- až 300 °C

SILIKONOVÉ TOPNÉ PODLOŽKY

- až 150 °C
- výkon až 2,7 kW
- k dispozici teplotní regulátor



IZOLAČNÍ PLÁŠTĚ

- standardní velikost 1000 l (na vyžádání 1250 l a 640 l)
- izolační víko

SPECIÁLNÍ OHŘEVY

TOPNÉ MANŽETY



materiálové provedení:

- silikon - až 200 °C
- skleněné vlákno - až 450 °C
- křemenné sklo - až 900 °C
- kovové - až 1000 °C

výkon:

- až 360 W/dm²

výhody:

- v jednom zařízení: topný element, izolace, plášť, teplotní čidlo, montážní prvky
- zákaznická provedení „na míru“

TOPNÉ ROHOŽE A PANELE



materiálové provedení:

- silikonové - až 200 °C
- textilní - až 900 °C
- kovové - až 1000 °C

výkon:

- silikonové až 70 W/dm²
- textilní až 260 W/dm²
- kovové až 350 W/dm²
- různá tvarová provedení dle specifikace

OTÁPĚNÉ HADICE



- v provedení pro prostředí BNV a Ex
- k dispozici verze pro potravinářství (FDA)

provozní teplota:

- až 550 °C

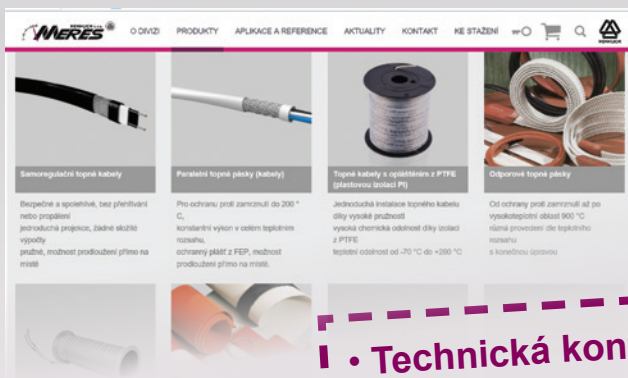
výkon:

- až 1,3 kW/m

délka:

- od 0,3 m do 150 m
- různá materiálová provedení
- různá procesní / elektrická připojení

Více informací na: www.hennlich.cz/meres
meres@hennlich.cz



Pro zaslání poptávky využijte naše poptávkové formuláře

• Technická konzultace
 • Odborný návrh řešení
 • Rychlá dodávka

