

ROLETOVÉ KRYTY A SYSTÉMY



- PRO STROJE S VYSOKOU RYCHLOSTÍ POJEZDŮ
- IDEÁLNÍ POUŽITÍ VE STÍSNĚNÝCH PROSTORECH
- VELKÁ VARIABILITA NASAZENÍ DÍKY ŠIROKÉMU SPEKTRU POUŽITÝCH MATERIÁLŮ

ROLETOVÉ KRYTY A SYSTÉMY

Roletové kryty jsou elegantním řešením pro krytí strojních prostor. Obzvláště tam, kde je omezen zástavbový prostor.

Roletové kryty jsou vyrobeny z krycího materiálu, který je navinut na válec s vnitřním či vnějším pružinovým motorem. Tento motor zajišťuje zpětné navíjení krycího materiálu zpět na navíjecí válec. Krycí materiál lze zvolit dle prostředí a vlivů, které na roletový kryt působí. Otáčení navíjecího válce je zajištěno samomaznými ložisky, proto roletové kryty vyžadují zcela minimální nároky na údržbu. Maximální rychlost, pro kterou jsou určeny, je 90 m/min.



Roletové kryty se skládají z:

- krycího materiálu
- pružinového motoru
- krycího boxu / bočních podstavců / hřídele

Roletové kryty mohou být použity v horizontální, vertikální, ale i příčné pracovní pozici. Specifikace pracovní pozice je nutná zejména z důvodu správného nastavení pružinového motoru. V případě nesprávného nastavení může docházet k nesprávnému navíjení krycího materiálu zpět na hřídel.



Horizontální pracovní pozice



Příčná pracovní pozice



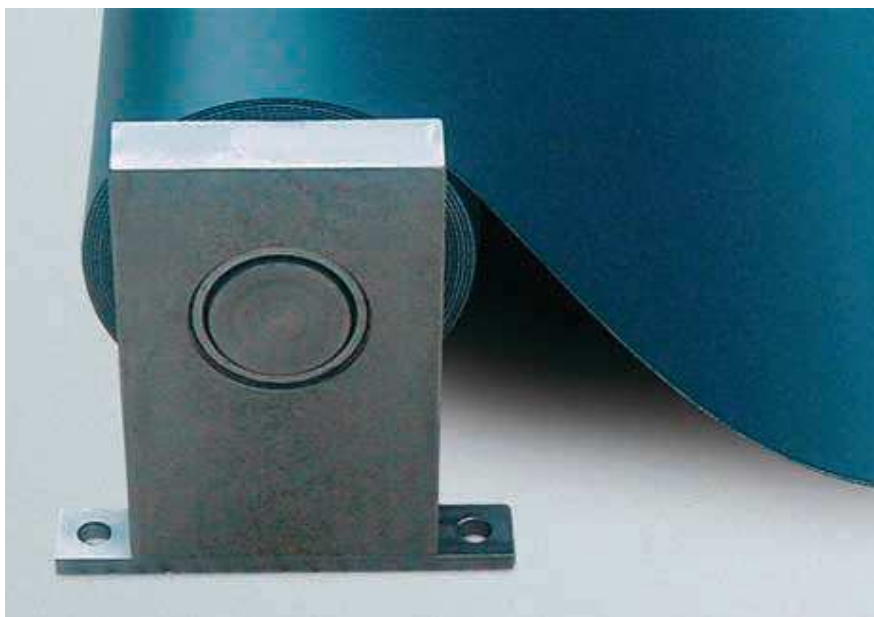
Vertikální pracovní pozice

ZÁKLADNÍ DĚLENÍ ROLETOVÝCH KRYTŮ



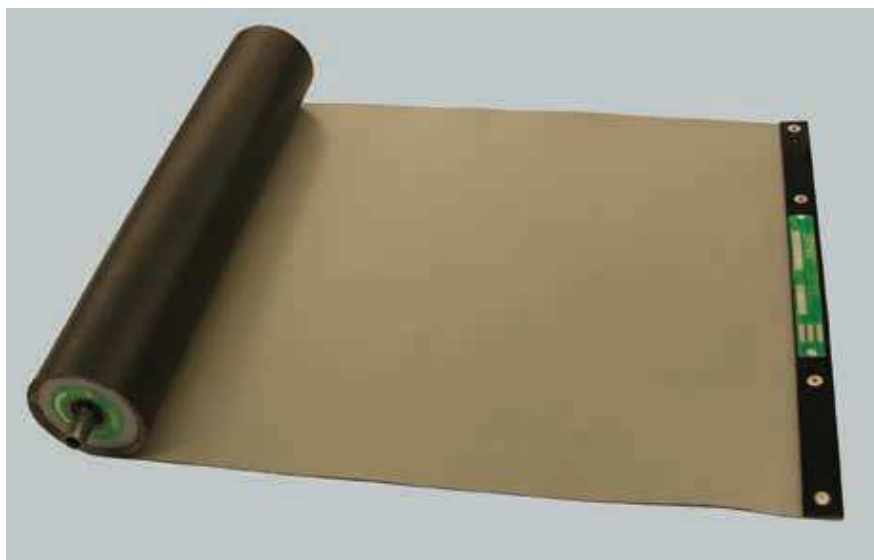
1) roletový kryt s krycím boxem:

Tyto kryty je vhodné použít zejména v prostředí, v němž se vyskytuje prach, třísky, řezná kapalina a různé jiné nečistoty. Pro odstranění těchto nežádoucích elementů se kryty standardně vybavují stěrky, které odstraní nečistoty a zabrání jim tak v proniknutí do krycího boxu. Toto technické řešení výrazně prodlužuje životnost krytu v náročných prostředích. Zároveň zvyšuje bezpečnost provozu pro obsluhu a údržbu stroje.



2) Roletový kryt bez krycího boxu s postranními podstavci:

Roletové kryty bez ochranné kazety lze doporučit do čistých nenáročných prostředí, ve kterých se nevyskytují žádné třísky a řezná kapalina. Rovněž je doporučeno tyto rolety používat v prostoru, který je zakryt pevnou zábranou zajišťující ochranu obslužného personálu.

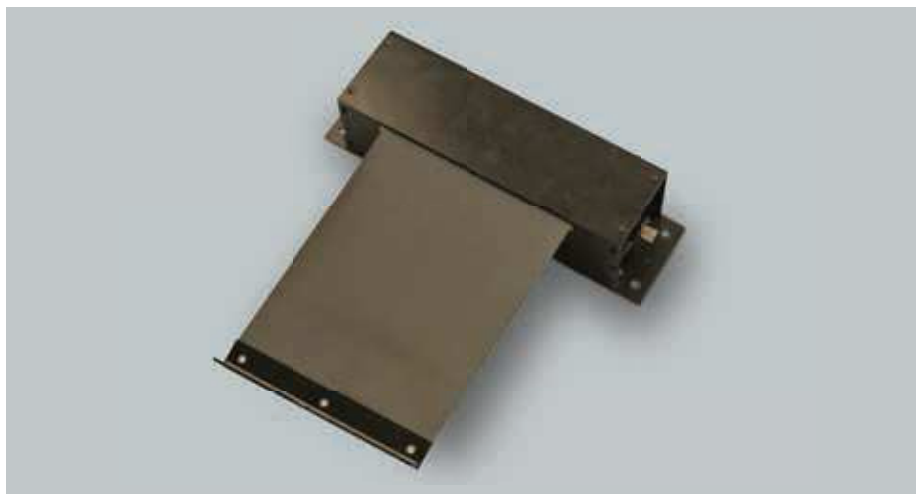


3) Roletový kryt bez krycího boxu:

Určeny do čistých a nenáročných prostředí. Možnost úpravy zakončení hřídele podle zákaznickova požadavku.

1) Vnitřní pružinový motor:

Roletové kryty s vnitřním pružinovým motorem jsou levným řešením k ochraně obráběcích strojů, především při omezených zástavbových prostorech.



2) Externí pružinový motor:

Roletové kryty s externím pružinovým motorem jsou vyráběny pro jakoukoli šířku krytu. Pružinové motory mají velice modulární konstrukci a jsou uloženy ve snadno vyměnitelném pouzdře. Proto je v nutných případech výměna motoru velice rychlá a kryt je téměř okamžitě opět funkční.



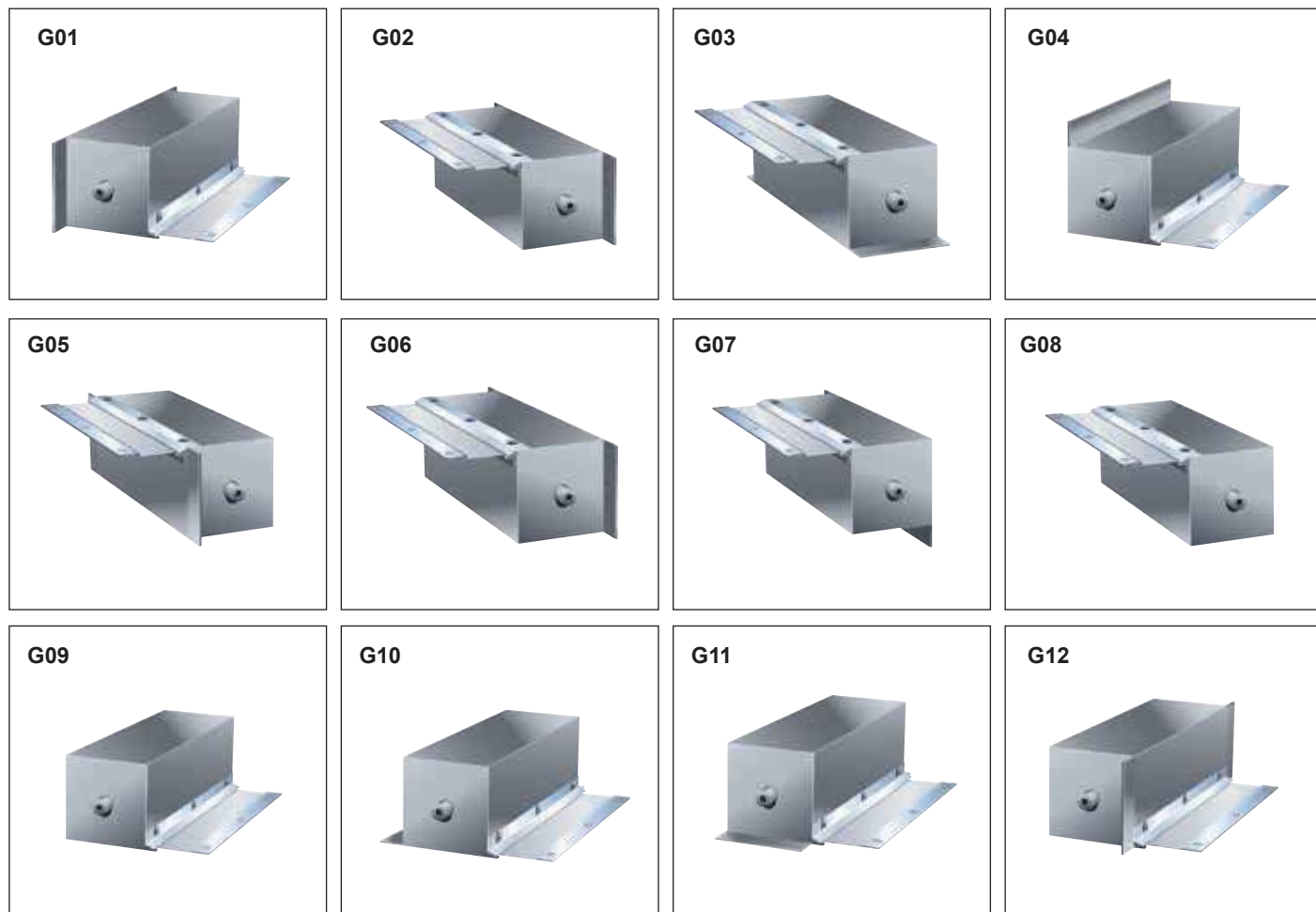
3) Elektrický motor:

Elektrické motory jsou určeny převážně pro velmi velké a těžké alutecové systémy, kde již nestačí síla pružinových motorů. Je možno je použít také pro tkaninové roletové kryty, které jsou použity např. jako vrata k uzavření obráběcího prostoru nebo výměníku nářadí.



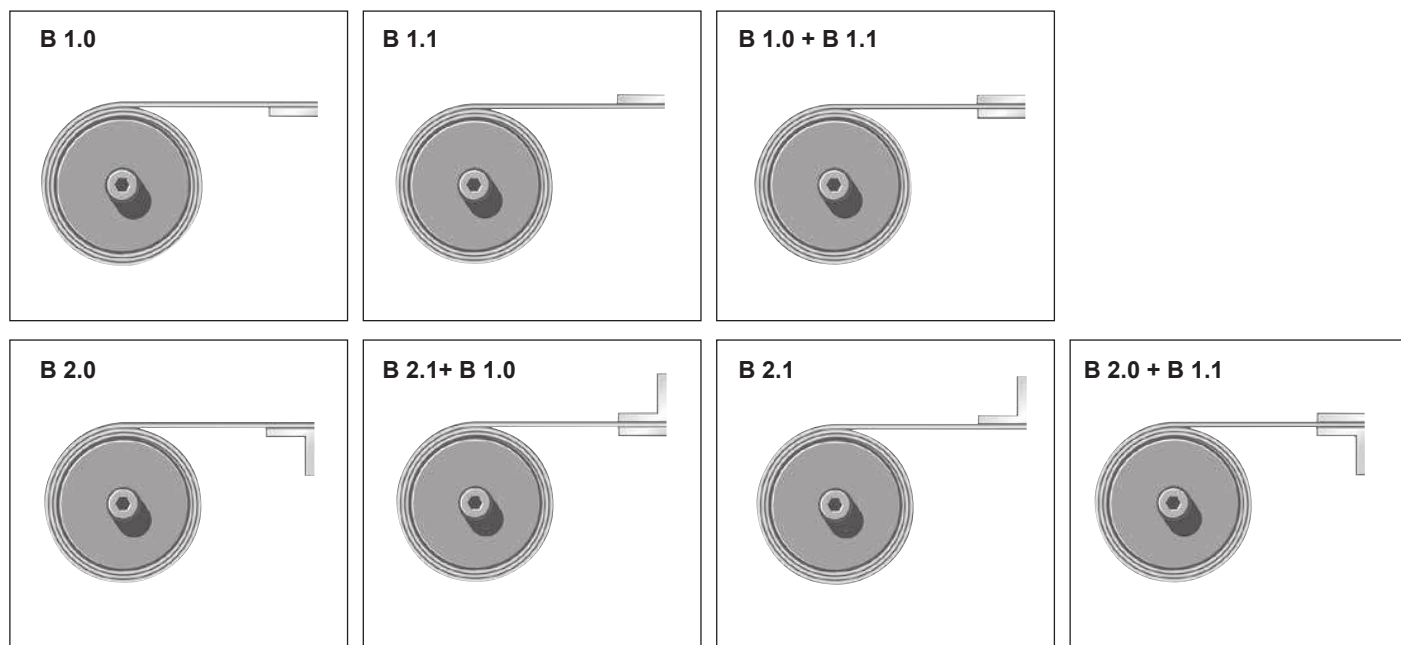
Příklady upevnění krycích boxů:

Dle požadavku dané aplikace lze zvolit z následujících typů upevnění krycího boxu.



Příklady zakončení krycí tkaniny:

Krycí tkaninu je možné vybavit následujícími typy lišt.



	ZÁKLADOVÝ MATERIÁL	BARVA	TLOUŠŤKA [mm]	TEPLOTNÍ ODOLNOST [°C]	ODOLNOST
1	POLYESTER PUR	MATNÁ ČERNÁ	0,21	-35° až 90°	kyseliny, oleje, emulze, voda
2	POLYESTER PUR	MATNÁ ČERNÁ	0,34	-35° až 90°	
3	NOMEX®	MATNÁ ČERNÁ	0,35	-35° až 120°	
4	POLYESTER PVC	LESKLÁ ČERNÁ	0,26	-25° až 80°	prach, voda
5	POLYESTER PVC	LESKLÁ ČERNÁ	0,5	-25° až 80°	
6	POLYESTER PVC	LESKLÁ ČERNÁ	0,9	-25° až 80°	
7	POLYESTER PVC	LESKLÁ BÍLÁ	0,9	-25° až 80°	
8	POLYESTER PUR	LESKLÁ ČERNÁ	0,9	-35° až 80°	olej, prach, emulze, voda
9	POLYESTER PUR	LESKLÁ BÍLÁ	0,9	-35° až 80°	
10	POLYESTER PUR	LESKLÁ ZELENÁ	0,9	-35° až 80°	
11	TPU	LESKLÁ ČERNÁ	0,8	-25° až 80°	kyseliny, prach, olej, emulze, voda
12	TPU	LESKLÁ ČERNÁ	1,1	-25° až 80°	
13	VITON	MATNÁ ČERNÁ	1,2	-40° až 120°	kyseliny, prach, olej, emulze, voda
14	NEREZ OCEL	STŘÍBRNÁ	0,2	-40° až 100°	
15	ALUTEC 5.5	STŘÍBRNÁ	5,5	-25° až 80°	
16	ALUTEC GLK 20	STŘÍBRNÁ	5,5	-25° až 80°	



Krycí systém X-VELO

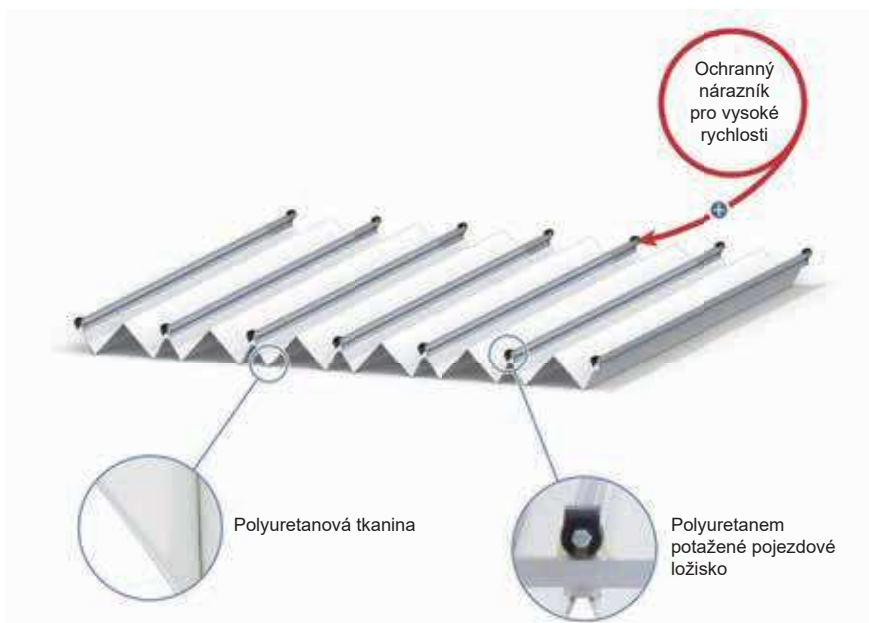
Systém je určen pro zakrytí obráběcího prostoru stroje. Chrání proti odletujícím třískám a odstříkující chladicí kapalině. Výhodou proti standardním roletovým krytům je absence pružinového motoru.

Je určen pro rychlosti posuvu do 100 m/min
 Zrychlení 10 m/s²

Možnost dodání s manipulačními úchyty pro montáž pomocí jeřábu.

Popis:

Hliníkové profily mají na krajích polyuretanová pojezdová ložiska pro pohyb po lineárním vedení. Hliníkové profily jsou pak spojeny polyuretanovou tkaninou



Technické údaje:

Ft = 150 - 250 mm

L = volitelné

B = do 4000 mm u systému X-VELO

B = do 6000 mm u systému XX-VELO

Systém XX-VELO je opatřen robustnějšími hliníkovými profily.

