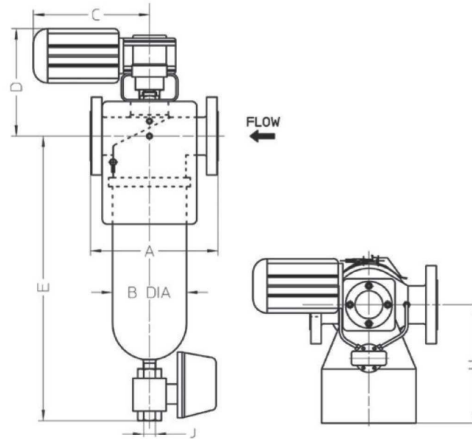




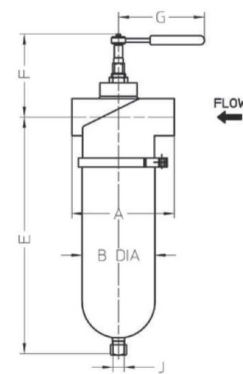
Výhody Self-Clean filtrů automat či polo-automat

- Nabízí výkonné a účinné řešení filtrace pro jakékoliv kapaliny s vyššími adhesními vlastnostmi a hustší viskozitou. (Epoxidová a polyesterová pryskyřice)
- Proces čištění bez přerušování filtrace, bez tlakových ztrát i bez ztráty filtrované kapaliny.
- Plně uzavřený a automatický systém bez možnosti kontaminace kapaliny obsluhou, ideální pro filtraci senzitivních a nebezpečných kapalin.
- Bezpečný a čistý proces ovládání filtru.
- Manuální či plně automatické ovládání.
- Nabízí finanční i časovou úsporu v porovnání s tradičními filtračními metodami, jako jsou sáčková a svíčková filtrace.

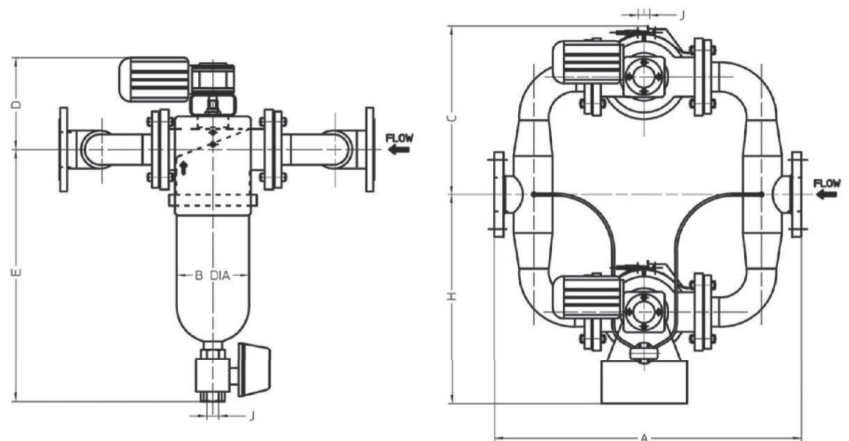
Automatický filtr s přírubami



Poloautomatický filtr se šroubením



Rozdělovač DN100, automatický filtr s přírubami



Průměr DN	Přírubové filtry A	Filtry se šroubením A	Rozměry (mm)								Váha (kg)			
			B	C	D	E	F	G	H	J	Přírubový		Se šroubením	
			Manuál	Auto-mat	Manuál	Auto-mat								
DN40	270	220	157	260	245	555	150	185	250	3/4"	24	35	18	29
DN50														
DN65														
DN80	299	-	192	260	255	645	190	185	250	1,5"	50	55	-	-
DN100	430	-	280	350	380	880	295	510	300	1,5"	285	385	-	-
DN100M	825	-	190	450	255	645	190	185	570	1,5"	220	240	-	-

M - Rozdělovač

ROZSAH

- filtrační koš z nerezové oceli 316 klínový drát anebo perforované prvky s filtračním parametrem od 50 μm (u některých modelů 25 μm) až 6 mm
- provedení těla filtru z litiny, z uhlíkové oceli nebo z nerezové oceli, a možností i s nízkým pracovním tlakem o 14bar a s vysokým tlakem do 50 bar*
- v polo-automatické provedení se filtr čistí jednoduchým otočením ráčny a v automatické provedení již není potřeba žádná obsluha
- pro filtraci s vysokou viskozitou může být filtr více vyztužen a doplněn o izolované tlakové snímače či ohříváče pláště filtru
- Jednoduchý systém umožňuje i jednoduchou demontáž v případě potřeby, a to bez speciálního nářadí

*Uvedený tlak je pro 50 °C. Výsledný návrhový tlak je závislý od skutečné výše teploty média. Při teplotě přes 100 °C nedoporučujeme tělo filtru z uhlíkové oceli. Doporučujeme konzultovat návrh filtru s technikem pro vysoké tlaky a pro teploty přesahující 100 °C.

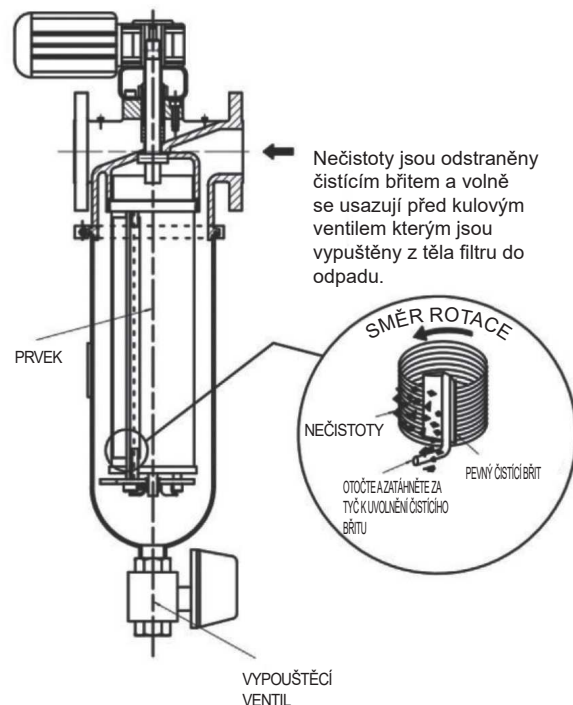
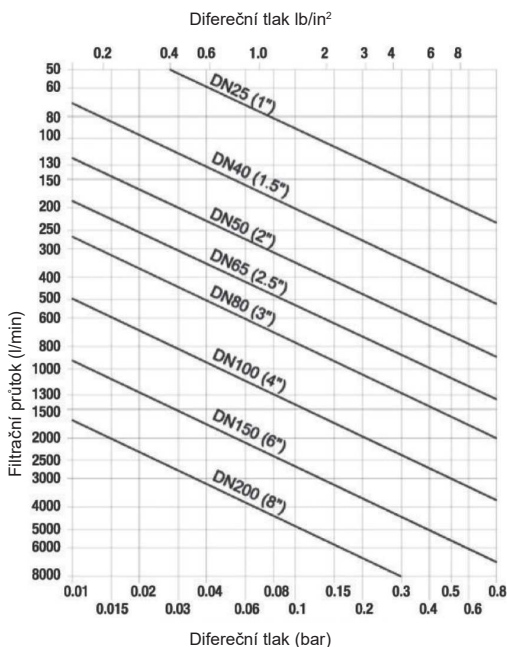
APLIKACE

- Filtrace vysoce viskózních epoxidových a polyesterových pryskyřic
- Ochrana výměníku tepla, filtrací mořské a sladké vody
- Filtrace barev a laků nahrazující otevřené systémy filtrace, bez možnosti vnější kontaminace média
- Záměna za manuální systémy filtračních těles s filtračními sáčky či filtračními elementy například v papírenském či dřevozpracujícím průmyslu

Závislost průtoků pro automatický filtr s čistícím břítem

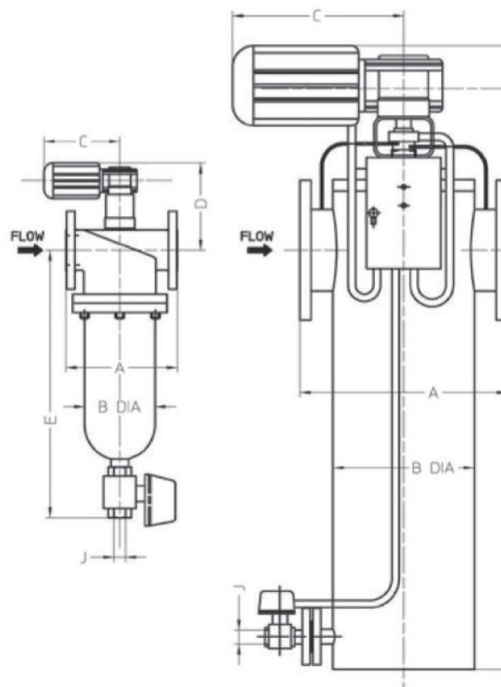
Závislost viskozity a tlakové ztráty (v psi) s výchozím bodem pro vodu ($1\text{cSt} = 1\text{ mm}^2 \cdot \text{s}^{-1} = 10^{-6}\text{m}^2 \cdot \text{s}^{-1}$) skrze filtrační síto o velikosti 1000 μm . Z tabulky je zřejmá tlaková ztráta v závislosti od filtračního parametru a na výši viskozity.

Viskozita	Filtrační parametr (μm)				
	50	100	200	500	1000
1	1,5	1,2	1,13	1,08	1,0
50	3,6	2,75	2,4	2,2	1,75
200	5	3,67	3,16	2,84	2,1
500	6,2	4,5	3,8	3,35	2,4
1000	7,6	6	5	3,9	3,6
5000	34	27	22	18	17



VYSOKOTLAKÝ AUTOMATICKÝ FILTR

Pro vysokotlakou filtraci jsou automatické filtry obdobné jako u nízkotlaké filtrace a to do DN80, vysokotlaké filtry jsou opatřeny přírubami. Nabídka a dimenze automatických filtrů pro vysokotlakou filtraci pouze na základě poptávky.



Průměr DN	Rozměry (mm)						Váha (kg)	
	A	B	C	D	E	J	Manuál	Automat
DN50S	270	157	260	245	445	3/4"	25	35
DN50	325						30	36
DN80	360	190	450	255	645	1.1/2"	50	55
DN100M	550						280	220
DN100		406	285	385				
DN150		700	380	480				
DN200	870	345	560	1170	1.1/2"	850	1050	
DN250	1000					1340	1640	
DN300	1100					1830	2230	

S – připojení šroubením

M - rozdělovač

LPH POLO-AUTOMATICKÝ FILTR

LPH polo-automatický filtr je ideální pro aplikace, kde je nutné pravidelné míchání kapaliny a kde je nutné minimalizovat ztrátu kapaliny.

- Demontáž vyjmutí stíracího zařízení shora, pro rychlé a jednoduché čištění
- Kontinuální stírání zaručuje, že nečistoty jsou v pohybu a neusazují se na filtračním sítu, a dále jsou posouvány směrem k vypouštěcímu ventilu
- Manuální vypuštění snižuje ztrátu filtrované kapaliny
- Opční možností je umístit stírací mechanismus i na vnitřní straně síta
- Opční externí ohřev filtru,
- Vysokotlaké provedení na základě poptávky

